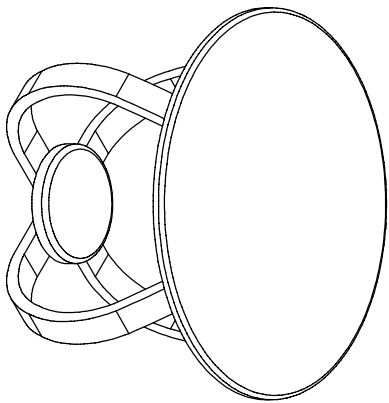


MANUAL DE MONTAGEM - MESA DE CENTRO INOVARE TAMPO MDF 54 X 42



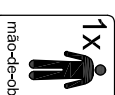
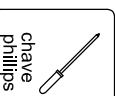
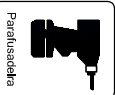
ATENÇÃO SR. MONTADOR: LEIA ATENTAMENTE ESTE MANUAL ANTES DE INICIAR A MONTAGEM. GUARDAR PARA EVENTUAIS CONSULTAS.

| DIMENSÃO - 54 X 42 | | |
|--------------------|--------|--------|
| COMPR. | PROF. | ALTURA |
| 540 MM | 540 MM | 420 MM |

| LEGENDA - MESA 54 X 42 | | | | | |
|------------------------|---------------|------|--------|-------|--------|
| Nº | PEÇA | QTDE | COMPR. | LAGR. | ESPES. |
| 01 | BASE REDONDA | 01 | 140 | 140 | 22 MM |
| 02 | PÉ CURVO | 04 | 350 | 60 | 17 MM |
| 03 | TAMPO REDONDO | 01 | 550 | 550 | 15 MM |

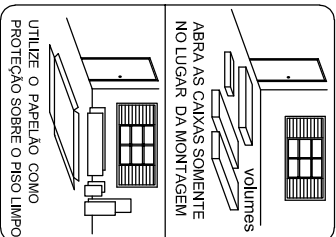
IMPORTANTE:

Utilize as ferramentas corretamente, evitando o uso de materiais que possam causar danos ao produto.



| KIT ACESSÓRIOS | | | |
|----------------|----------|-------------------------|------------|
| CÓD. | QTD/DADE | DESCRIÇÃO | ILUSTRAÇÃO |
| A | 08 | PARAFUSO 7,0 X 40 ALLEN | |
| B | 16 | PARAFUSO 3,5 X 16 CH | |
| C | 04 | SAPATA REGULÁVEL | |
| D | 01 | CHAVE ALLEN | |
| E | 04 | CANTONEIRA 4 FUROS | |

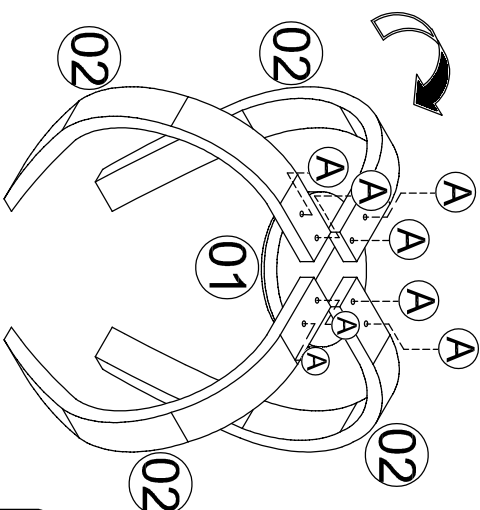
NOTA IMPORTANTE



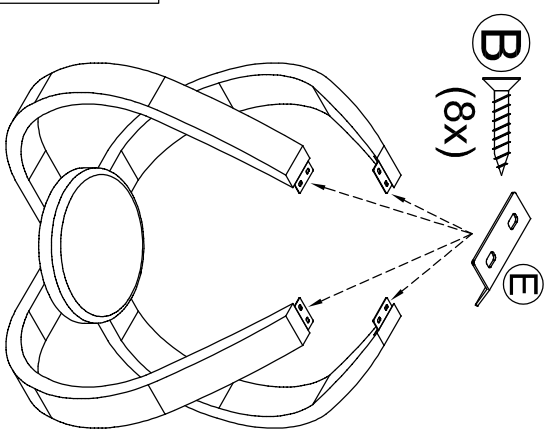
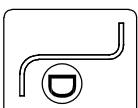
INÍCIO

1º PASSO

2º PASSO

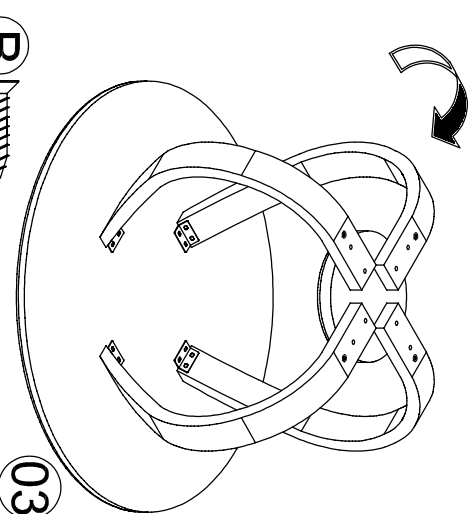


• FIXAÇÃO DOS PÉS CURVOS Nº02 NA BASE REDONDA Nº01 COM PARAFUSOS 7,0 X 40 ALLEN.

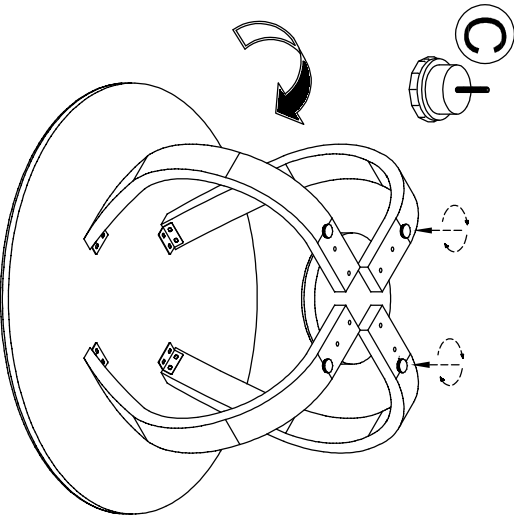


3º PASSO

4º PASSO



• FIXAÇÃO DO CONJUNTO BASE REDONDA E PÉS CURVOS NO TAMPO Nº03, COM PARAFUSOS 3,5 X 16.



• COLOCAR AS SAPATAS REGULÁVEIS.

FIM



Rua Augusto Fernandes dos Santos, nº850
 Centro - Jaci-SP - Cep. 15155-000
 Fone: (17) 3283-9400 / Fax: (17) 3283-9407
 e-mail: assistencia@jamoveis.com.br