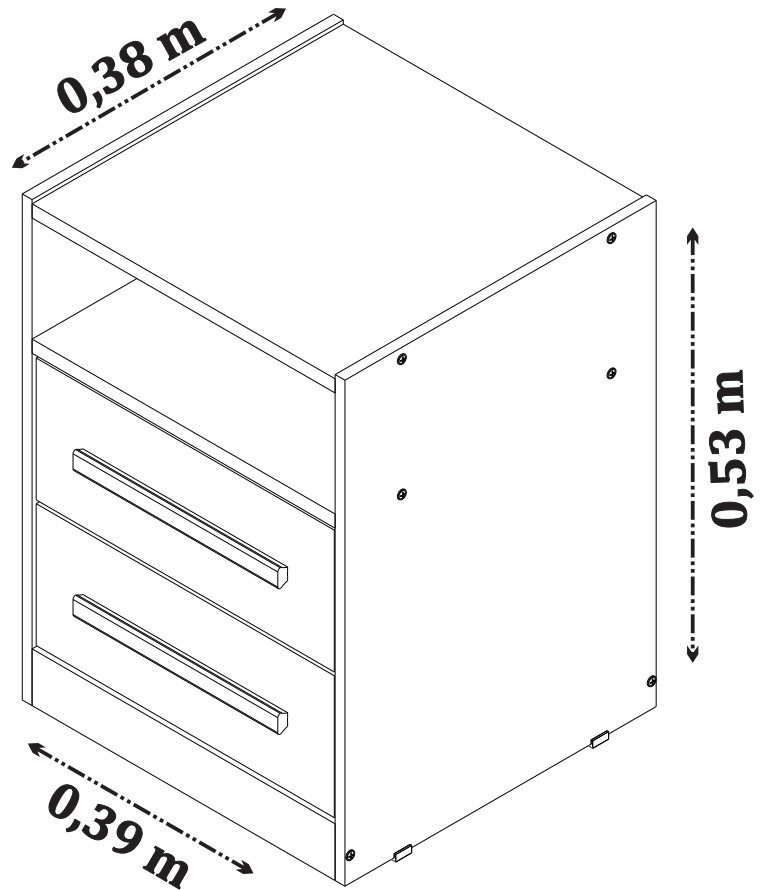


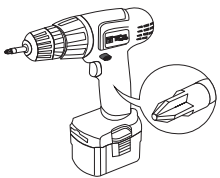
MANUAL DE MONTAGEM - MESA DE CABECEIRA 2 GAVETAS BARCELONA



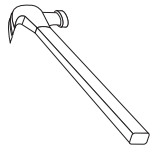
MESA DE CABECEIRA 2 GAVETAS BARCELONA
CÓD.: 28568

O fabricante se reserva ao direito de introduzir modificações técnicas em seus produtos, sem aviso prévio e sempre que julgar conveniente.

NECESSÁRIO:



Chave Philips



Martelo



Pessoa necessária



Recomendamos que a montagem seja feita por um profissional capacitado.

Tcil Móveis LTDA
CNPJ 38.542.932/0001 39
Rodovia Ubá - Guidoal, s/n°Km 01
CEP- 36500-970

CERTIFICADO DE GARANTIA

A TCIL oferece ao consumidor final a possibilidade de garantia complementar de seus produtos, abrangendo todas as peças e componentes que eventualmente apresentam defeito de fabricação, no prazo de 03(três) meses, contados a partir da data de emissão da nota fiscal de compra, emitida pelo lojista, a qual passa a fazer parte integrante deste certificado.

Para que a garantia complementar tenha validade, o Consumidor Final deve fazer a leitura prévia do manual de montagem que segue na embalagem do produto, atentando para os cuidados necessários que devem ser observados para conservação e manutenção dos mesmos, bem como utilizar o produto para o propósito ao qual foi fabricado, sem os quais perderá o direito à garantia complementar.

A responsabilidade da TCIL, limita-se ao valor do produto, não podendo ser responsabilizada, direta ou indiretamente, por eventuais danos causados às pessoas, equipamentos, por quaisquer outros danos decorrentes de mau uso, por lucros cessantes ou por perdas emergentes ou consequentes.

A TCIL MÓVEIS não se responsabilizará, conforme o artigo 12 § 3º. Do Código de Defesa do Consumidor, quando houver:

- a não colocação do produto no mercado;
- embora haja colocado no mercado, o defeito inexistente;
- quando houver culpa exclusiva do consumidor ou de terceiros

Caro cliente, para que você tenha direito à garantia acima especificada, o produto que você acaba de adquirir, deve ser montado por um profissional qualificado e indicado pelo Lojista onde o comprou.

O compromisso de garantia cessará acaso:

- a) O produto seja colocado em lugar úmido
- b) O produto seja colocado em parede úmida
- c) O produto seja arrastado
- d) Não seja limpo somente com pano macio e seco;
- e) Não seja adulterado ou consertado por pessoa não autorizada pela loja;
- f) Haja utilização objeto perfuro-cortante;
- g) O produto seja exposto à incidência direto a luz solar.
- h) Seja colocado um peso superior ao determinado pelo fabricante.
- i) Fazer uso do produto, fora do padrão doméstico.

O Manual de Montagem deverá ficar em posse do cliente para eventual assistência técnica, pois a mesma só será atendida com o envio desse desenho, assinalando a peça que está com defeito.

Nota: A Assistência técnica deverá ser solicitada à loja onde comprou este produto.

Nome da Loja:

Cidade/Estado:

Telefone: Nota Fiscal nr: /..... /.....

Motivo da Assistência:





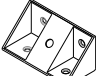
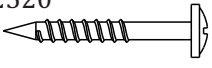
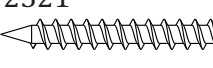
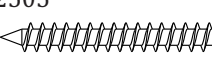
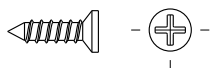
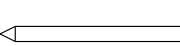
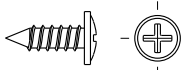
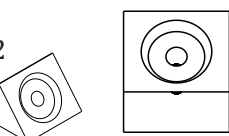
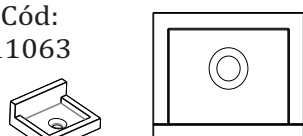

IMPORTANTE: Antes da montagem deste produto, confira todo conteúdo de peças e componentes conforme indicado abaixo. No caso de falta de peças, entre imediatamente em contato com a loja onde o mesmo foi comprado para resolução do problema. A não observância desta instrução, exime o fabricante de quaisquer responsabilidades futuras.

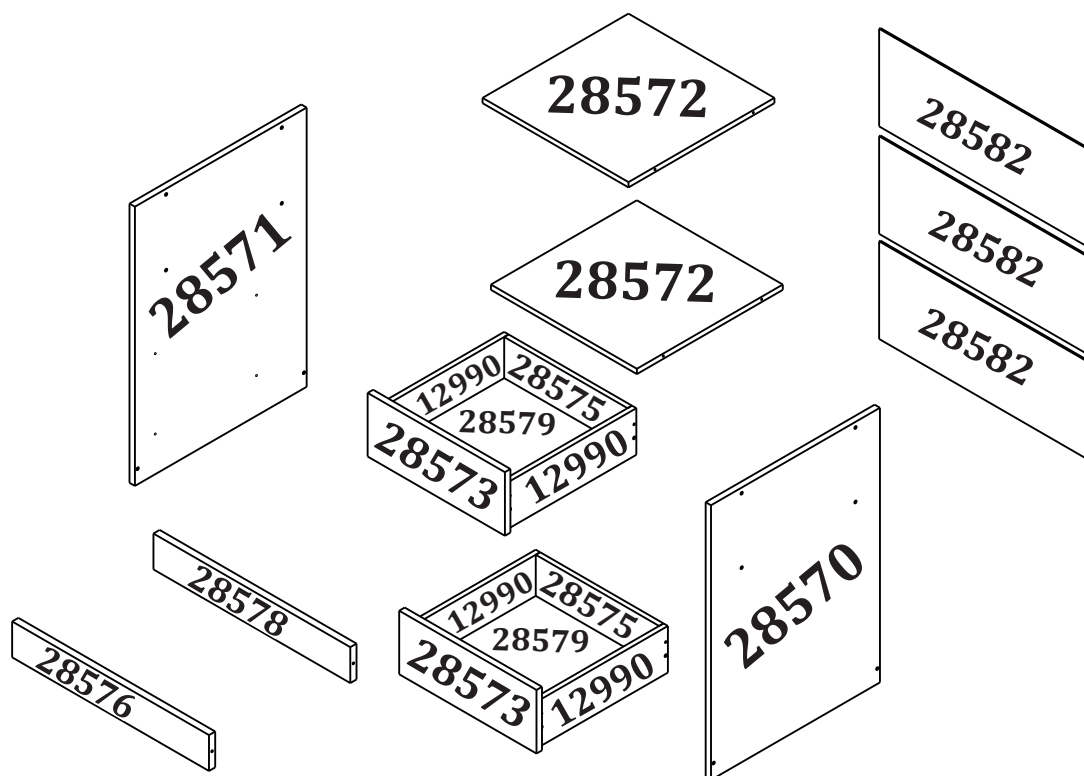
LISTAGEM DE PEÇAS - MESA DE CABECEIRA 2 GAVETAS BARCELONA

MEDIDAS EM mm

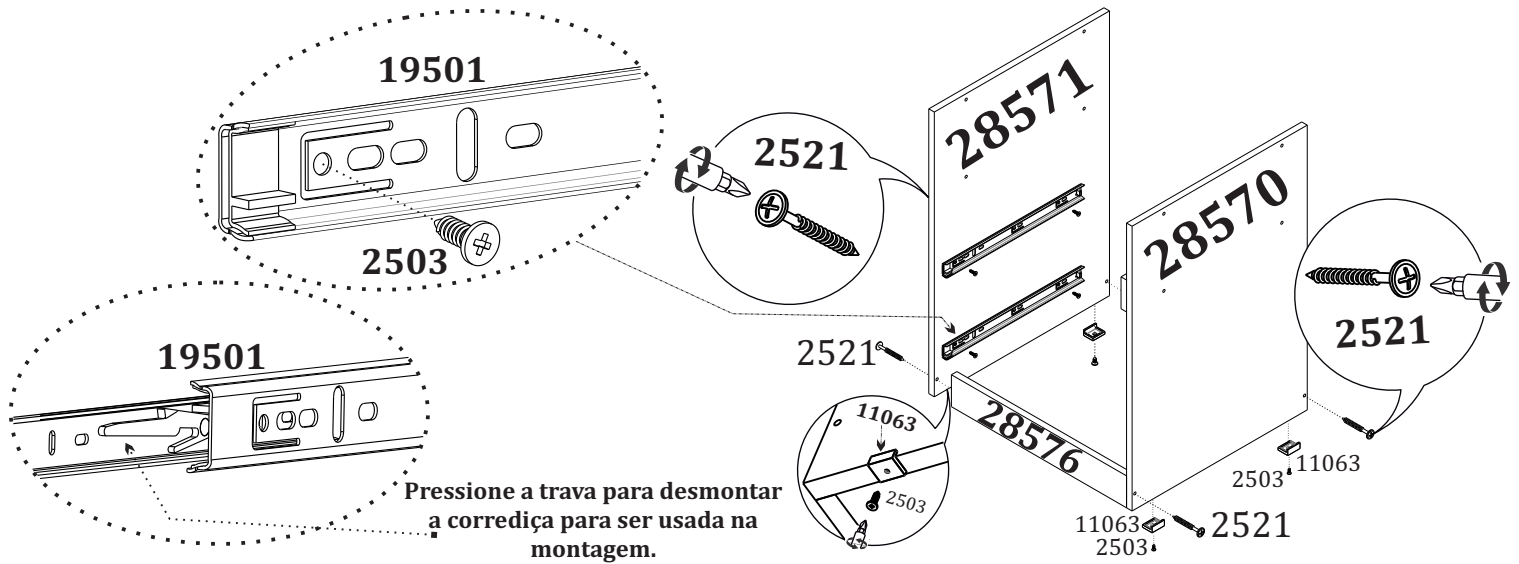
CÓDIGO DA PEÇA	QUANT.	DESCRIÇÃO	COMPRIMENTO	LARGURA	ESPESSURA	TIPO DE MATERIAL
28570	1	LATERAL DIREITA	535	380	12	MDP 12 MM
28571	1	LATERAL ESQUERDA	535	380	12	MDP 12 MM
28572	2	PRATELEIRA	380	370	15	MDP 15 MM
28573	2	FRENTE GAVETA	364	150	15	MDP 15 MM
12990	4	LATERAL GAVETA	350	110	12	MDP 12 MM
28575	2	TRASEIRO GAVETA	326	95	12	MDP 12 MM
28576	1	RODAPÉ FRONTAL	370	60	12	MDP 12 MM
28578	1	RODAPÉ TRASEIRO	370	60	12	MDP 12 MM
28579	2	FUNDO GAVETA	349	338	2,5	MDF 2,5 MM
28582	3	COSTA	388	158	2,5	MDF 2,5 MM

LISTAGEM DE FERRAGENS

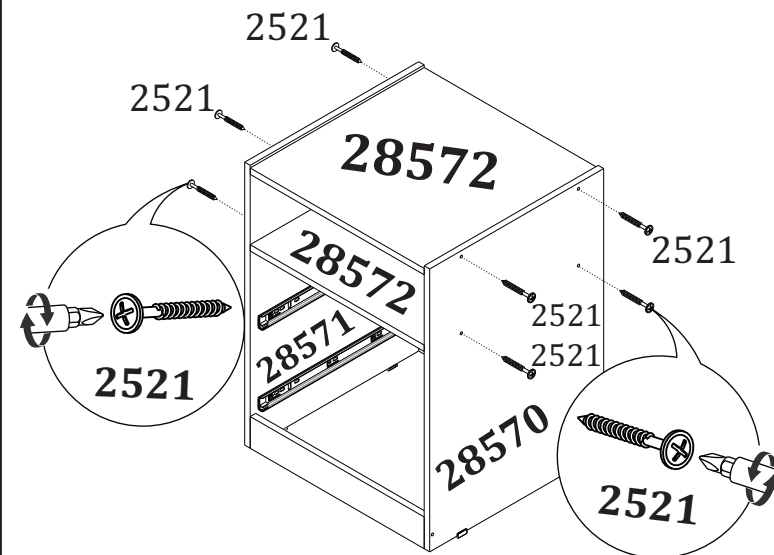
<p>Cód: 2677 (x1)</p>  <p>GIZ CERA</p>	<p>Cód: 25787 (x2)</p>  <p>PERFIL PUXADOR MDF 250 x 22 x 12</p>	<p>Cód: 2471 (x12)</p>  <p>CAVILHA MADEIRA 6X25</p>	<p>Cód: 19501 (x2)</p>  <p>CORREÇÃO TELESCÓPICA 1 ESTÁGIO 350MM</p>	<p>Cód: 10101 (x4)</p>  <p>CONECTOR PLÁSTICO 4 FUROS</p>
<p>Cód: 2520 (x4)</p>  <p>PARAFUSO FLANGEADO 3,5X25</p>	<p>Cód: 2521 (x12)</p>  <p>PARAFUSO FLANGEADO 3,5x40</p>	<p>Cód: 2505 (x4)</p>  <p>PARAFUSO CABEÇA CHATA 3,5x40</p>	<p>Cód: 2503 (x28)</p>  <p>PARAFUSO CABEÇA CHATA 3,5x12</p>	
<p>Cód: 7239 (x30)</p>  <p>PREGO C/ CABEÇA 8X8</p>	<p>Cód: 21200 (x16)</p>  <p>PARAFUSO FLANGEADO 3,5x12</p>	<p>Cód: 9052 (x4)</p>  <p>SUPOORTE TRIANGULAR C/ ABA</p>	<p>Cód: 11063 (x4)</p>  <p>SAPATA L 1 FURO</p>	
<p>Cód: 4634 (x1)</p>  <p>ETIQUETA TCIL</p>				



- 1** Fixe as sapatas (11063) nas laterais (28570/28571) com os parafusos (2503). Fixe as corredeiras (19501) nas laterais utilizando os parafusos (2503) e em seguida, fixe as laterais nos rodapés (28576/28578) utilizando os parafusos (2521).

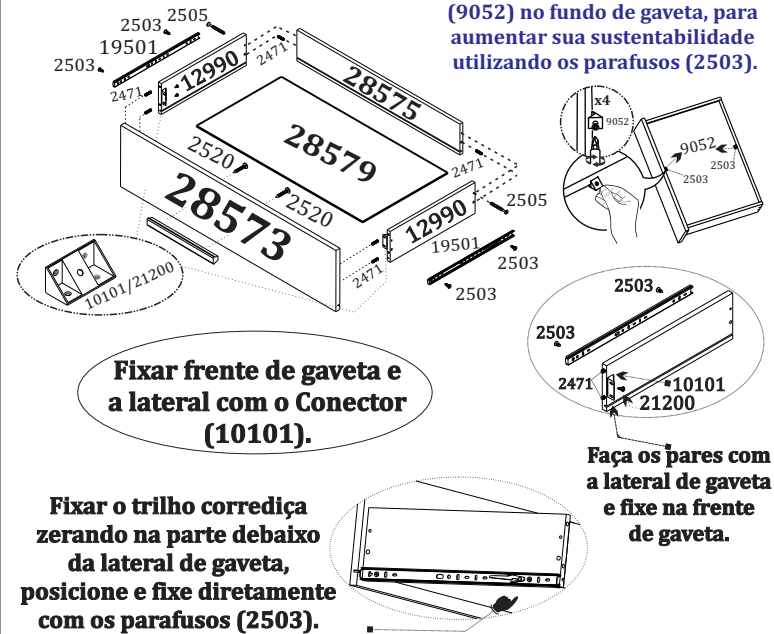


- 2** Fixe as prateleiras (28572) nas laterais (28570/28571) utilizando os parafusos (2521).

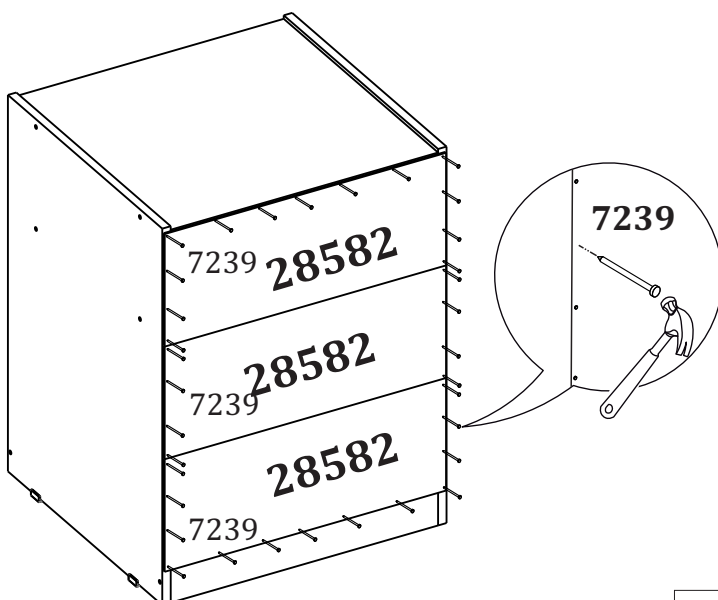


- 3** Monte as gavetas de acordo com as instruções abaixo.

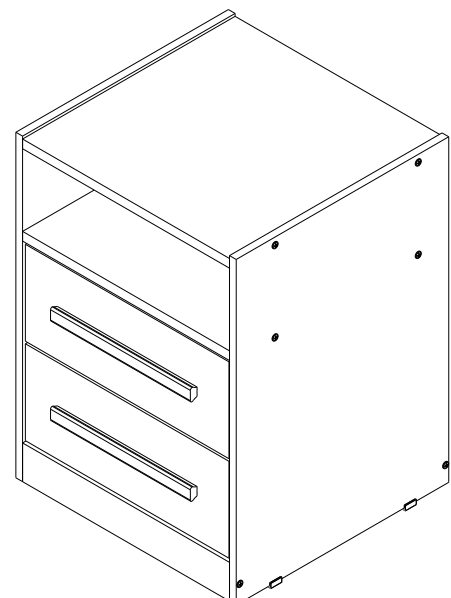
Obs: Coloque o suporte triangular (9052) no fundo de gaveta, para aumentar sua sustentabilidade utilizando os parafusos (2503).



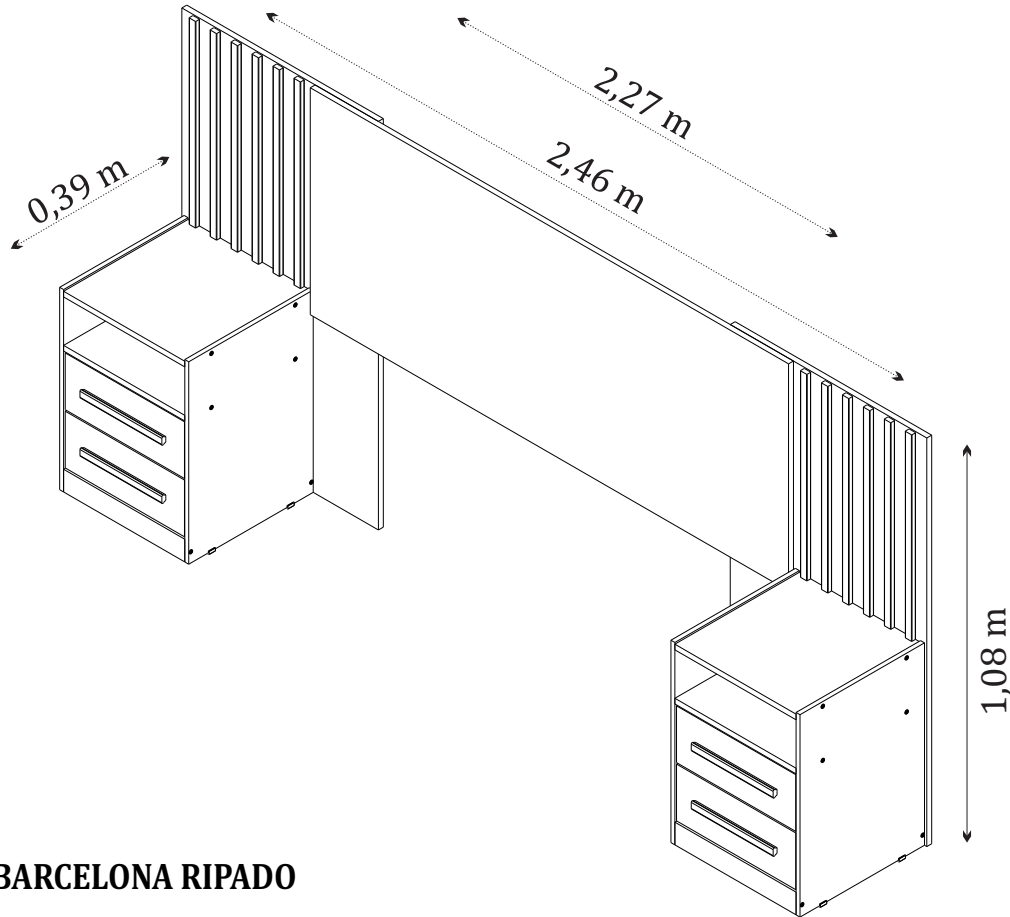
- 4** Fixe as costas (28582) utilizando os pregos (7239).



- 5** Encaixe as gavetas. Sua MESA DE CABECEIRA 2 GAVETAS BARCELONA está montada para uso.



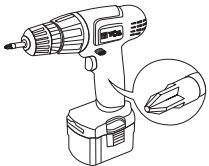
MANUAL DE MONTAGEM - PAINEL BOX CASAL BARCELONA RIPADO



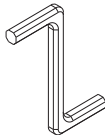
PAINEL BOX CASAL BARCELONA RIPADO
CÓD.: 28890

O fabricante se reserva ao direito de introduzir modificações técnicas em seus produtos, sem aviso prévio e sempre que julgar conveniente.

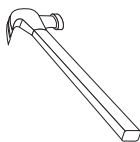
NECESSÁRIO:



Chave Philips



Chave Allen



Martelo



Pessoa necessária



Recomendamos que a montagem seja feita por um profissional capacitado.

Tcil Móveis LTDA
CNPJ 38.542.932/0001 39
Rodovia Ubá - Guidoal, s/n°Km 01
CEP- 36500-970

CERTIFICADO DE GARANTIA

A TCIL oferece ao consumidor final a possibilidade de garantia complementar de seus produtos, abrangendo todas as peças e componentes que eventualmente apresentam defeito de fabricação, no prazo de 03(três) meses, contados a partir da data de emissão da nota fiscal de compra, emitida pelo lojista, a qual passa a fazer parte integrante deste certificado.

Para que a garantia complementar tenha validade, o Consumidor Final deve fazer a leitura prévia do manual de montagem que segue na embalagem do produto, atentando para os cuidados necessários que devem ser observados para conservação e manutenção dos mesmos, bem como utilizar o produto para o propósito ao qual foi fabricado, sem os quais perderá o direito à garantia complementar.

A responsabilidade da TCIL, limita-se ao valor do produto, não podendo ser responsabilizada, direta ou indiretamente, por eventuais danos causados às pessoas, equipamentos, por quaisquer outros danos decorrentes de mau uso, por lucros cessantes ou por perdas emergentes ou consequentes.

A TCIL MÓVEIS não se responsabilizará, conforme o artigo 12 § 3º. Do Código de Defesa do Consumidor, quando houver:

- a não colocação do produto no mercado;
- embora haja colocado no mercado, o defeito inexistente;
- quando houver culpa exclusiva do consumidor ou de terceiros

Caro cliente, para que você tenha direito à garantia acima especificada, o produto que você acaba de adquirir, deve ser montado por um profissional qualificado e indicado pelo Lojista onde o comprou.

O compromisso de garantia cessará acaso:

- a) O produto seja colocado em lugar úmido
- b) O produto seja colocado em parede úmida
- c) O produto seja arrastado
- d) Não seja limpo somente com pano macio e seco;
- e) Não seja adulterado ou consertado por pessoa não autorizada pela loja;
- f) Haja utilização objeto perfuro-cortante;
- g) O produto seja exposto à incidência direto a luz solar.
- h) Seja colocado um peso superior ao determinado pelo fabricante.
- i) Fazer uso do produto, fora do padrão doméstico.

O Manual de Montagem deverá ficar em posse do cliente para eventual assistência técnica, pois a mesma só será atendida com o envio desse desenho, assinalando a peça que está com defeito.

Nota: A Assistência técnica deverá ser solicitada à loja onde comprou este produto.

Nome da Loja:

Cidade/Estado:

Telefone: Nota Fiscal nr: /..... /.....

Motivo da Assistência:


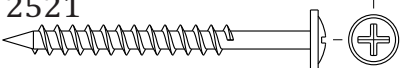
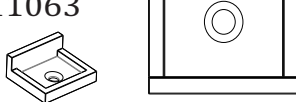
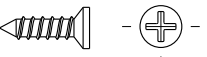
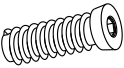
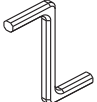

IMPORTANTE: Antes da montagem deste produto, confira todo conteúdo de peças e componentes conforme indicado abaixo. No caso de falta de peças, entre imediatamente em contato com a loja onde o mesmo foi comprado para resolução do problema. A não observância desta instrução, exime o fabricante de quaisquer responsabilidades futuras.

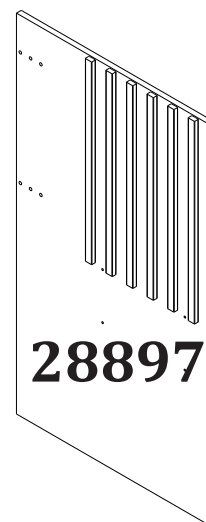
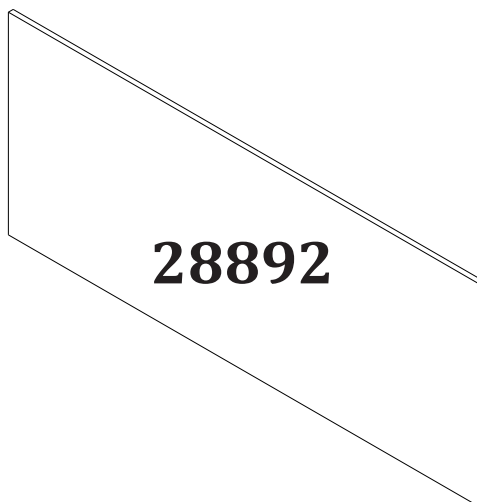
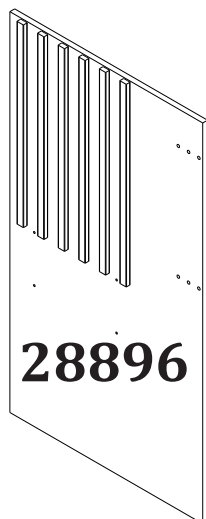
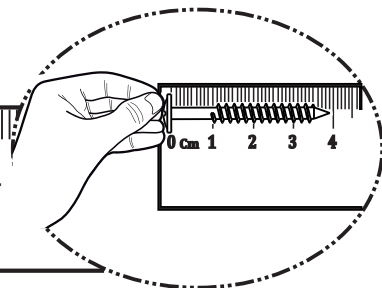
LISTAGEM DE PEÇAS - PAINEL BOX CASAL BARCELONA

MEDIDAS EM mm

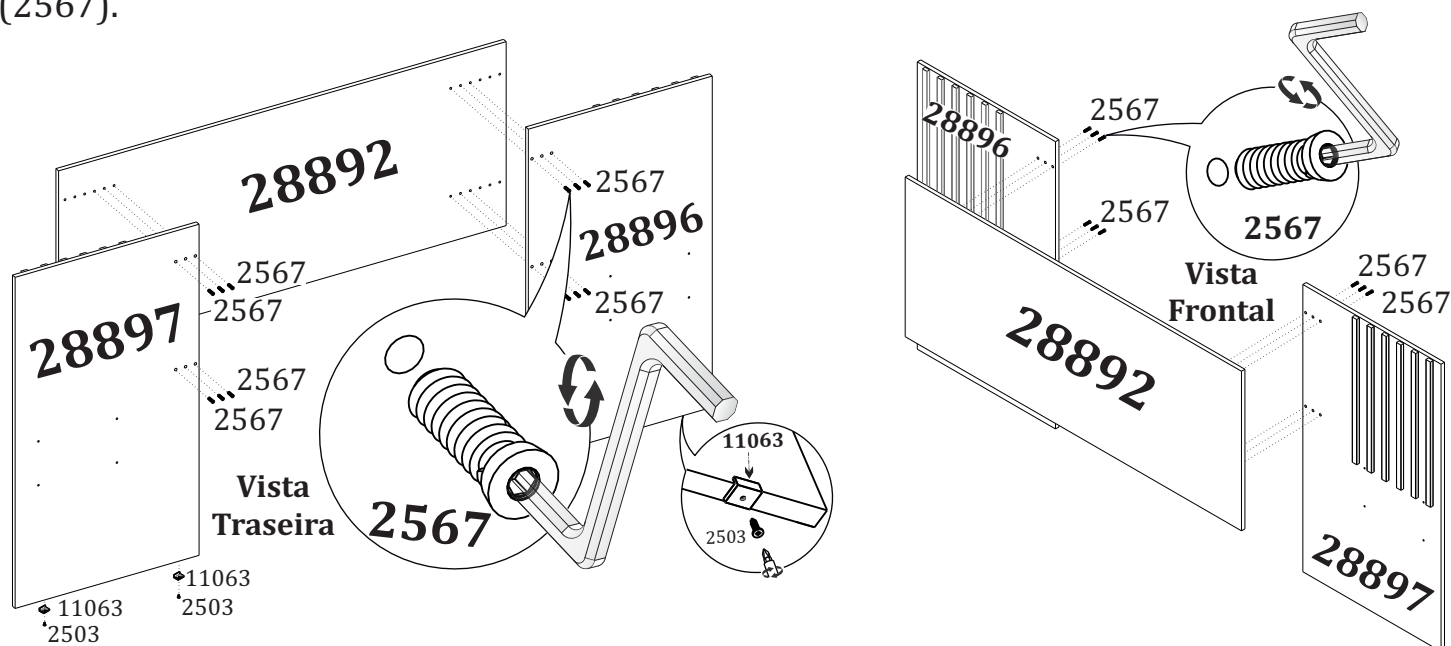
CÓDIGO DA PEÇA	QUANT.	DESCRIÇÃO	COMPRIMENTO	LARGURA	ESPESSURA	TIPO DE MATERIAL
28896	1	PAINEL CAB. BOX ESQUERDO BARCELONA RIPADO	1080	600	27	MDP 27 MM
28897	1	PAINEL CAB. BOX DIREITO BARCELONA RIPADO	1080	600	27	MDP 27 MM
28892	1	PAINEL CENTRAL CAB. BOX BARCELONA	1460	600	15	MDP 15 MM

LISTAGEM DE FERRAGENS

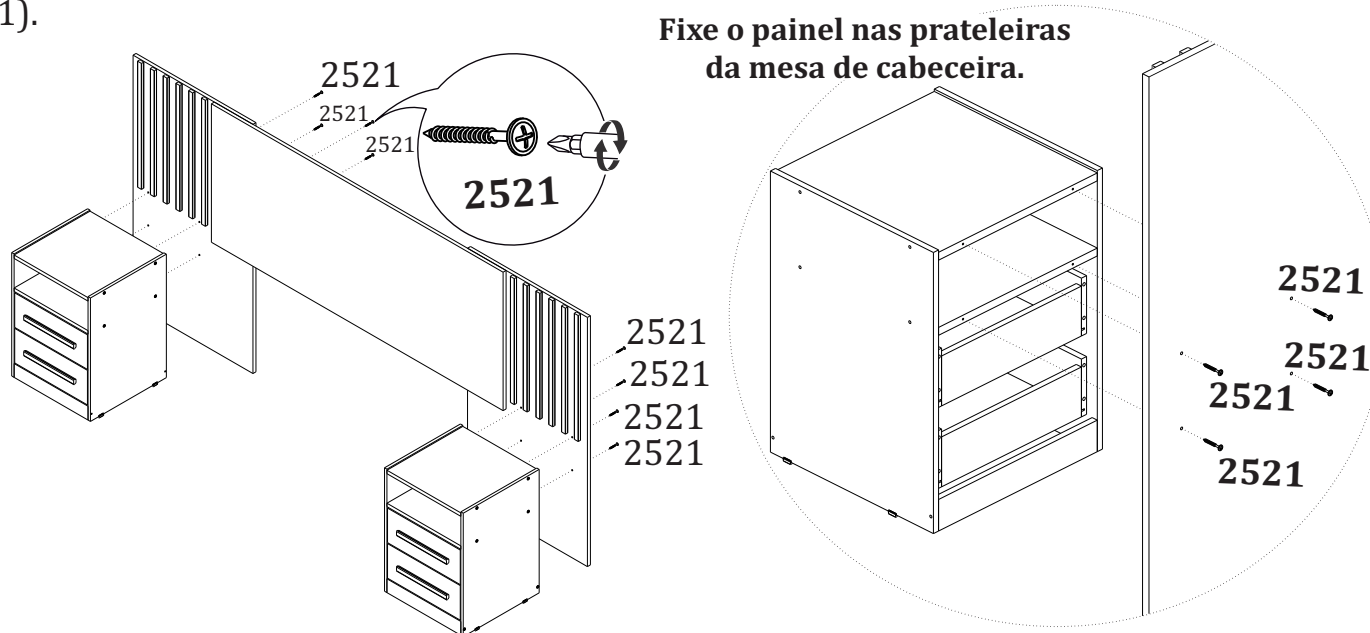
<p>Cód: 2677 (x1)</p>  <p>GIZ CERA</p>	<p>Cód: 2521 (x8)</p>  <p>PARAFUSO FLANGEADO 3,5x40</p>	<p>Cód: 11063 (x4)</p>  <p>SAPATA L 1 FURO</p>	<p>Cód: 2503 (x4)</p>  <p>PARAFUSO CABEÇA CHATA 3,5x12</p>
<p>Cód: 2567 (x12)</p>  <p>PARAFUSO SOBERBO ESCAREADO 7X25 (Tampa 10 mm)</p>	<p>Cód: 2591 (x1)</p>  <p>CHAVE ALLEN 4MM</p>	<p>Cód: 4634 (x1)</p>  <p>ETIQUETA TCIL</p>	



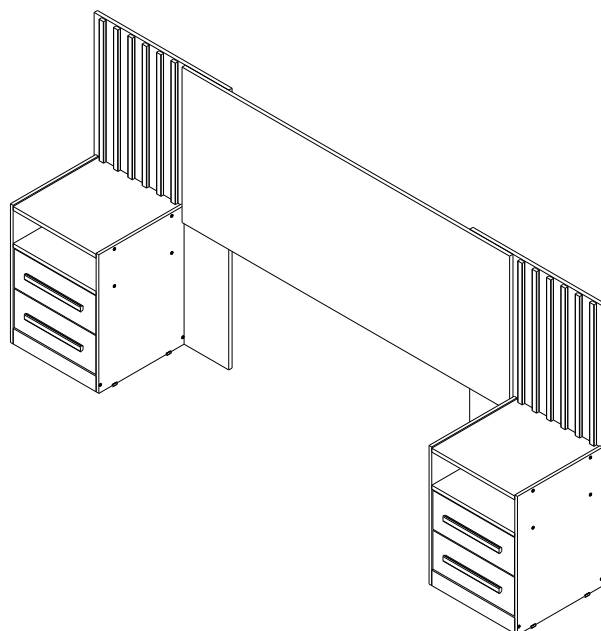
- 1** Fixe as sapatas (11063) nos painéis (28896/28897) com os parafusos (2503). Em seguida, fixe o painel central (28892) nos painéis ripados (28896/28897) utilizando os parafusos (2567).



- 2** Depois de montar o painel, fixe nas mesas de cabeceira montadas, utilizando os parafusos (2521).



- 3** Seu PAINEL BOX CASAL BARCELONA está montado para o uso.



Agora que você já comprou o seu móvel, ele merece ser montado do jeito certo.

Erros de montagem causam mais de **60%** dos danos em móveis.

Por que contratar?

Tranquilidade do **início ao fim** da montagem



PROFISSIONAIS QUALIFICADOS

Especialistas certificados na **MadeiraMadeira Serviços**.



FERRAMENTAS PROFISSIONAIS

que **protegem** seus móveis.



AGENDAMENTO EM 24 HORAS

escolha a data e o turno **ideais para** você.



GARANTIA DE 3 MESES

de cobertura **completa**.

Mais de 1 MILHÃO DE MONTAGENS
★ com avaliação **4.7** ★

Mariana S., São Paulo

"Chegaram no horário e montaram tudo rapidamente. Serviço incrível!"



Carlos R., Belo Horizonte

"Tentei montar sozinho e foi um desastre. Com a **MadeiraMadeira Serviços** ficou perfeito."



Ana P., Rio de Janeiro

"Agendamento ágil e **montagem pontual e perfeita**. Recomendo demais!"



Agende agora pelo QR Code

Madeira**Madeira** Serviços · Atendimento em todo o Brasil



Escaneie o QRCode