

**PAINEL**  
**LIVERPOOL**

## Como trocar seu produto

Se seu produto chegou com algum defeito você tem 7 dias para solicitar a troca. Você vai precisar:

- 1 Ter em mãos as fotos das peças com defeito; descrição; código (como está aqui no manual) e quantidade de peças com defeito.
- 2 Acesse o chat em nosso site.
- 3 Selecione o seu pedido, e depois a opção “Quero trocar um produto”.
- 4 Pronto, agora é só preencher as informações e enviar. Entraremos em contato por e-mail para te dar todas as instruções.

## Dicas para prolongar a vida útil do móvel

- 1 Retire o pó com uma flanela seca, depois use um pano macio, levemente umedecido com água. Pode utilizar detergente neutro ou sabão neutro.
- 2 Reaperte os parafusos de tempos em tempos para garantir a estabilidade e durabilidade.
- 3 O acabamento do seu produto pode ser danificado pela falta de ventilação e excesso de calor.

Qualquer dúvida sobre os nossos produtos você pode entrar em contato pelo nosso canal de atendimento:

**<https://www.madeiramadeira.com.br/central-de-ajuda>**

Para mais dicas amigas e inspirações de decoração acesse:

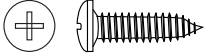
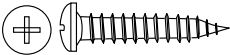


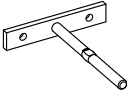

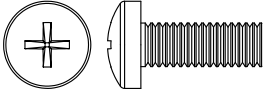
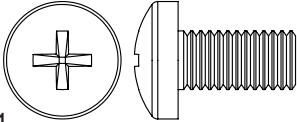
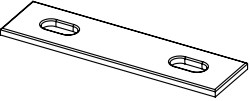
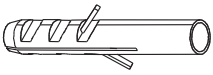
**<https://www.madeiramadeira.com.br/central-de-dicas>**

**Siga MadeiraMadeira:**

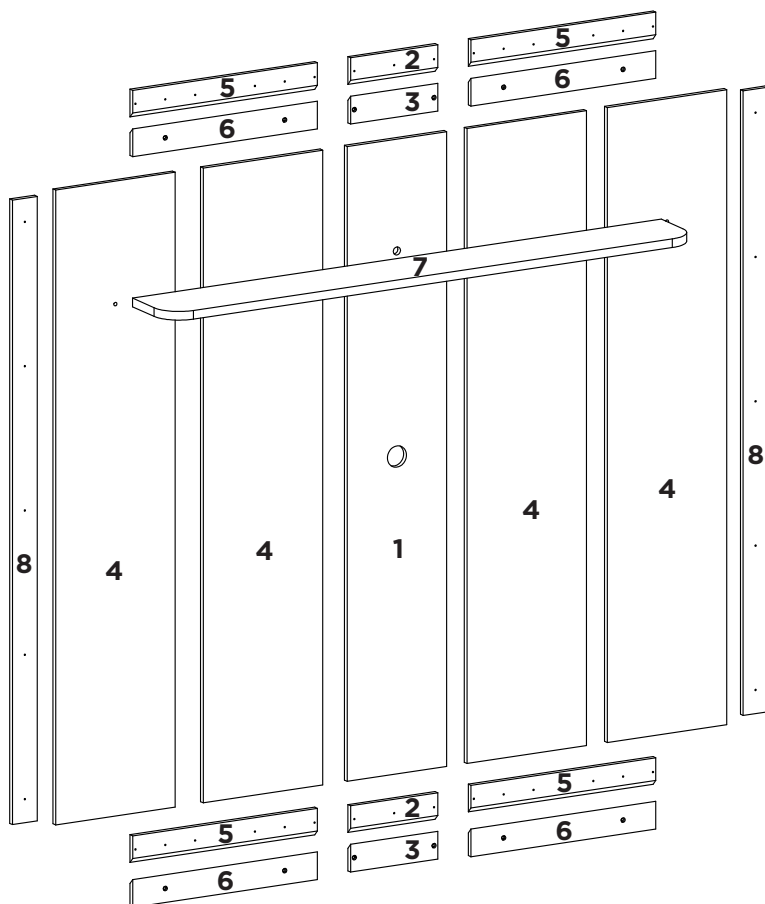


- ✓ Para proteger seu móvel, coloque as peças sobre um tapete.
- ✓ Para realizar a montagem, é necessário 1 pessoas.  
Convide sua família e amigos para montar com você.

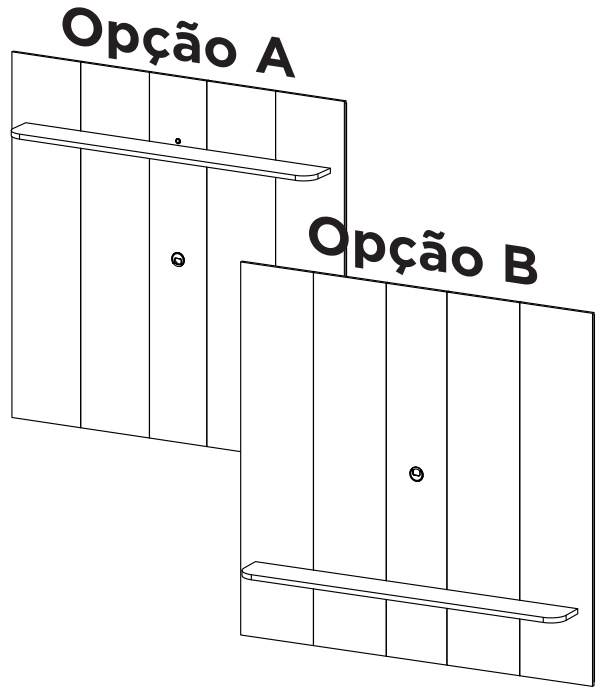
## LISTA DE FERRAGENS

REF.	DESCRIÇÃO	ILUSTRAÇÃO	QTD.
A	Parafuso Ø4x14mm CP	 1:1	24
B	Parafuso Ø4x20mm CP	 1:1	40
C	Parafuso Ø5,5x65mm Cab. 13		12
D	Passa Fio		01
E	Suporte Invisível		04
F	Kit Suporte TV	 F1 35x77mm    F2 48x28mm    F3 100x56mm	02
G	Parafuso M6x16mm	 1:1	04
H	Parafuso M8x16mm	 1:1	04
I	Chapa Reta		08
J	Bucha Ø8mm		12

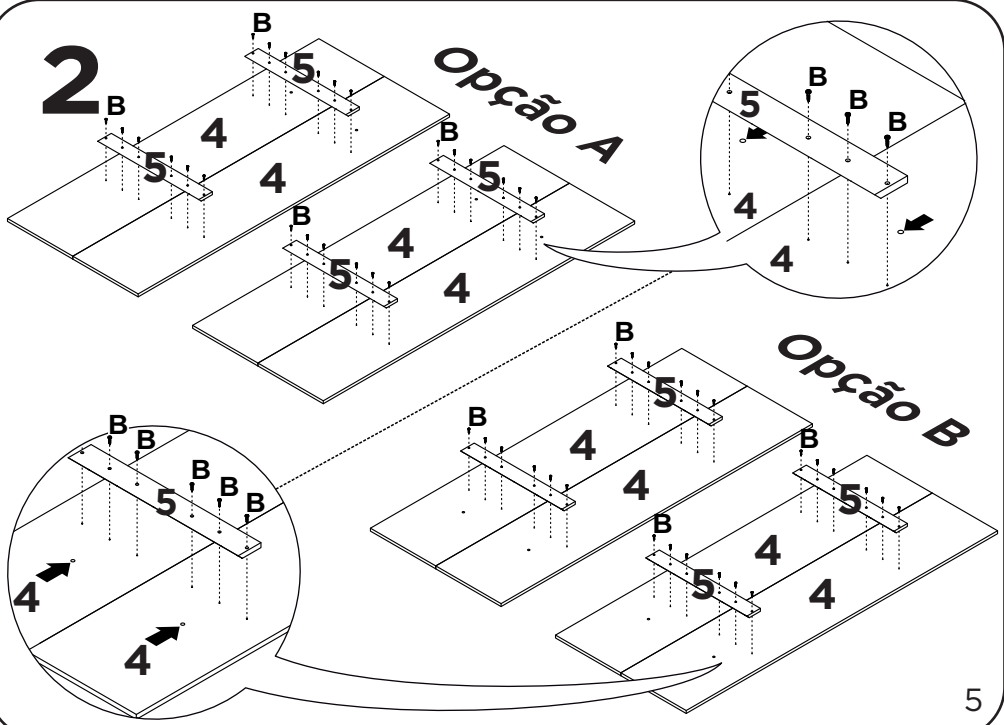
Nº Peça	Dimensões da Peça	Quantidade	Cod.
			Pinho Ripado
01	1830x320x15mm	01	080030
02	280x80x15mm	02	080031
03	280x80x15mm	02	080032
04	1830x384x15mm	04	080033
05	594x80x15mm	04	080034
06	594x80x15mm	04	080035
07	1700x200x25mm	01	078799
08	1800x80x15mm	02	080036



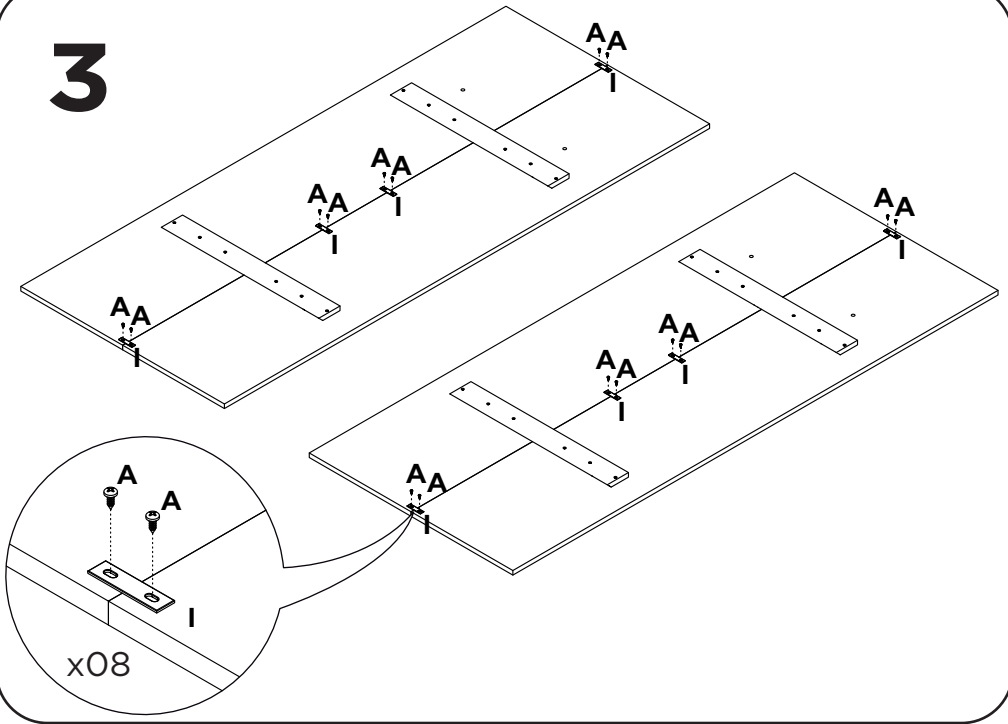
# 1



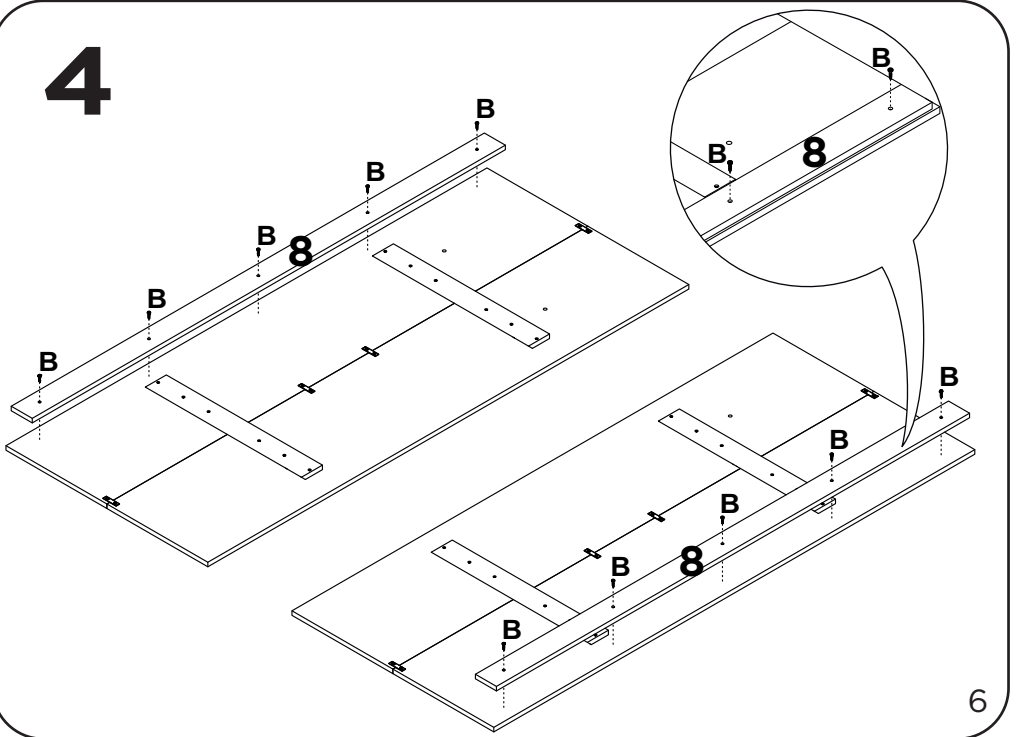
# 2



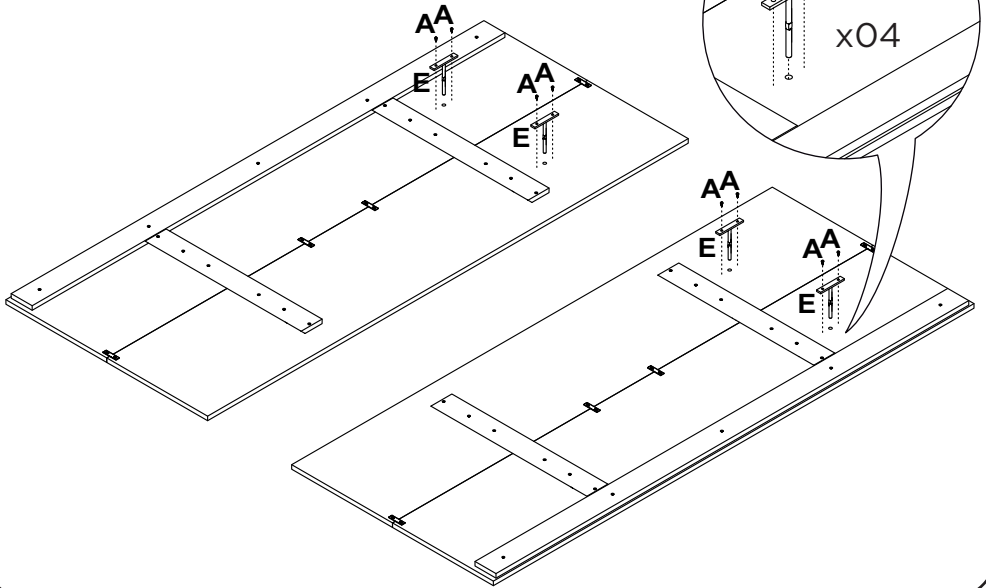
# 3



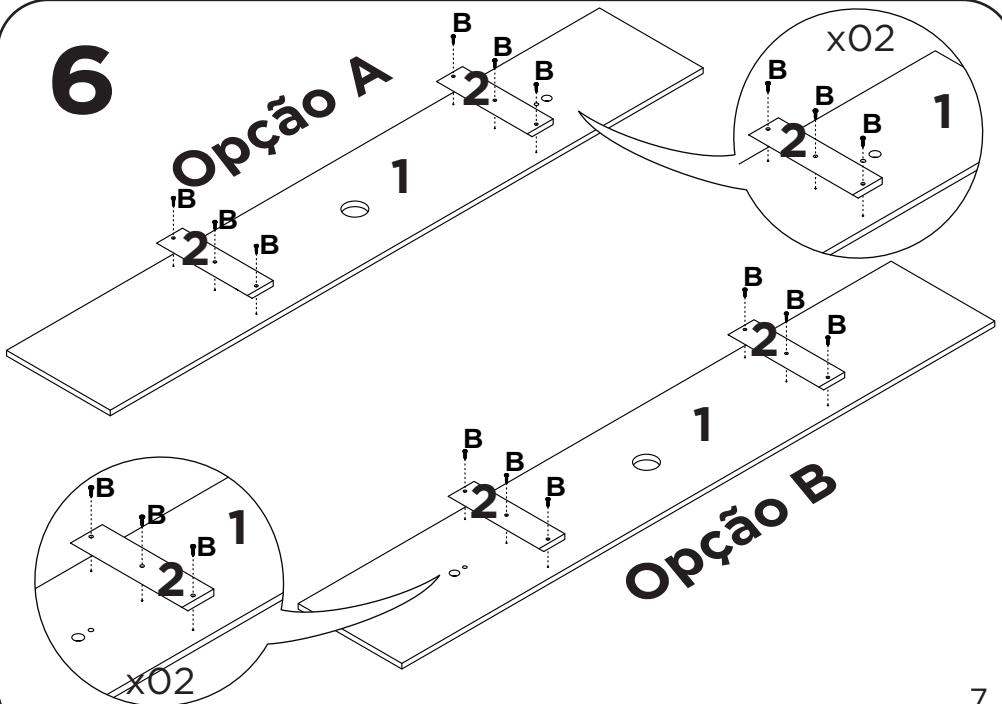
# 4



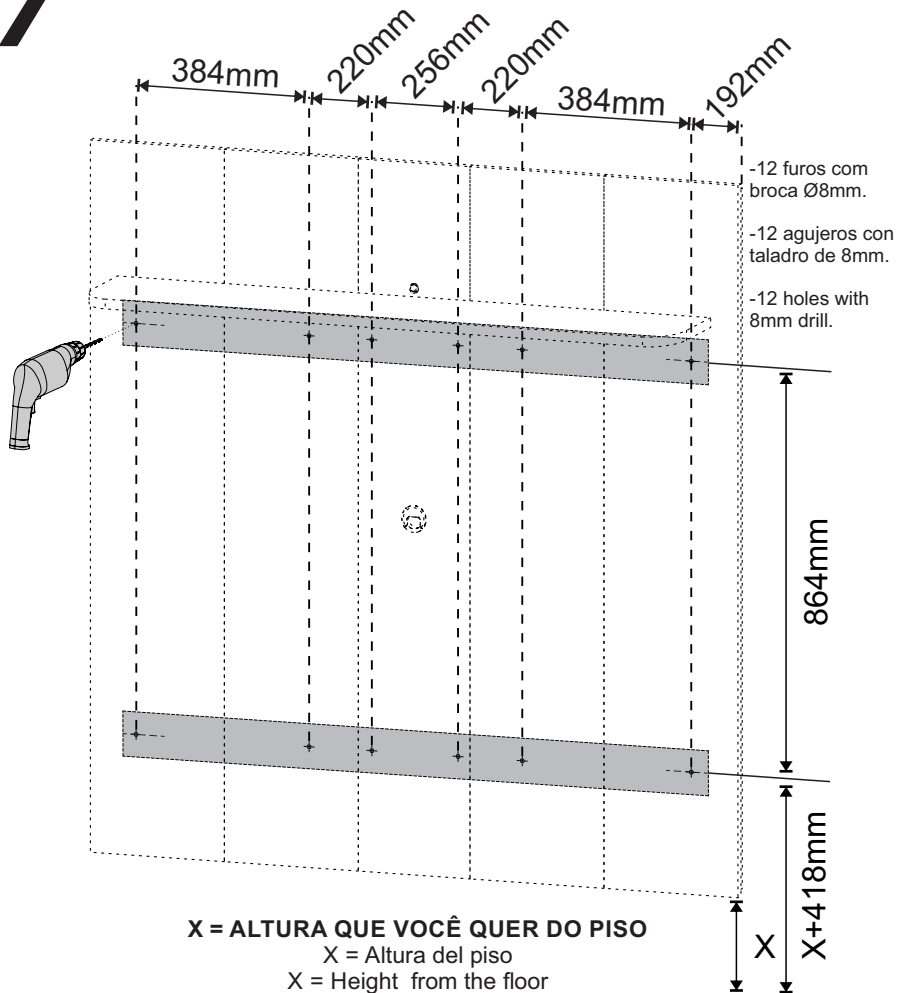
# 5



# 6



# 7



**Ex: Se você quer que o painel fique a 380mm do piso:**

Altura do primeiro furo =  $380+418=798\text{mm}$

Altura do segundo furo =  $798+864=1662\text{mm}$

Ejemplo:

Si desea que el panel esté a 380mm del piso:

Altura del primer agujero =  $380+418=798\text{mm}$

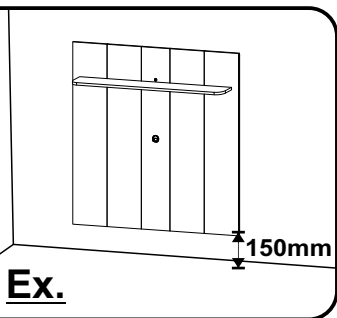
Altura del segundo agujero =  $798+864=1662\text{mm}$

Example:

If you want the panel to be 380mm from the floor:

Height of the first hole line =  $380+418=798\text{mm}$

Height of second hole line =  $798+864=1662\text{mm}$

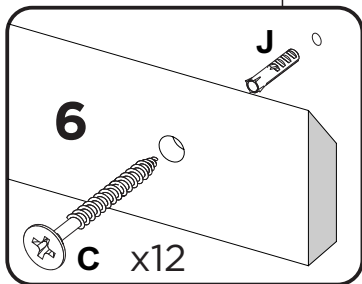
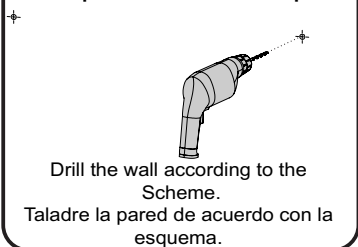




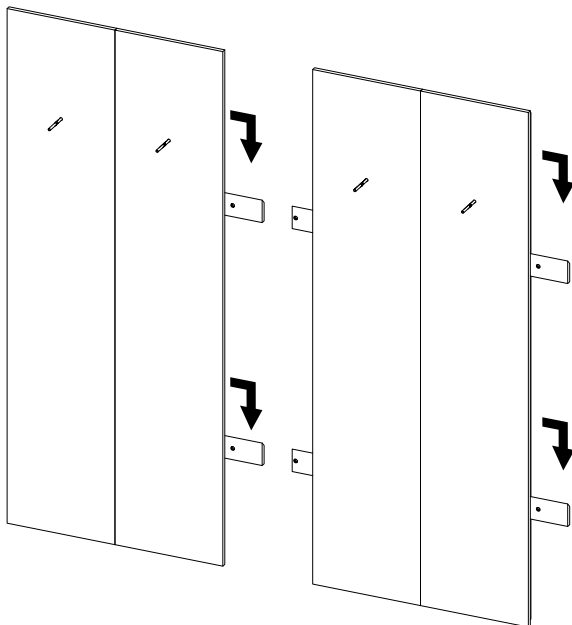
# 8

**Obs:** -Nivelar as travessas na parede.  
-Nivelar los travesaños en la pared.  
-Level the crosspieces on the wall.

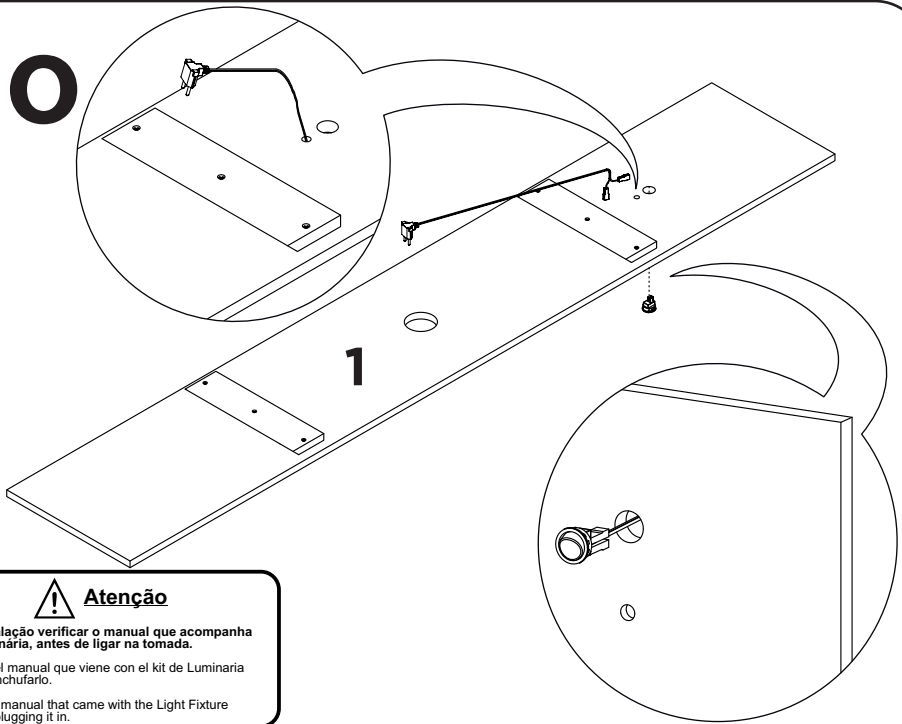
Furar a parede conforme o esquema.



# 9



# 10



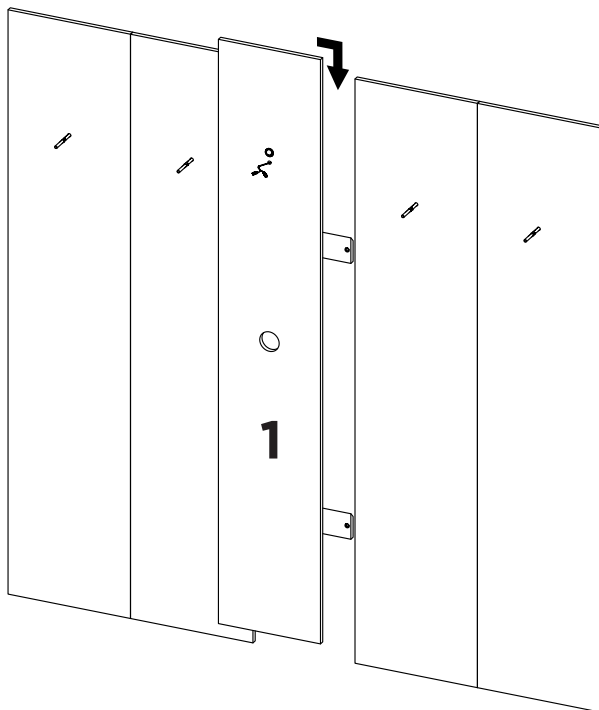
**Atenção**

-Para instalação verificar o manual que acompanha o Kit Luminária, antes de ligar na tomada.

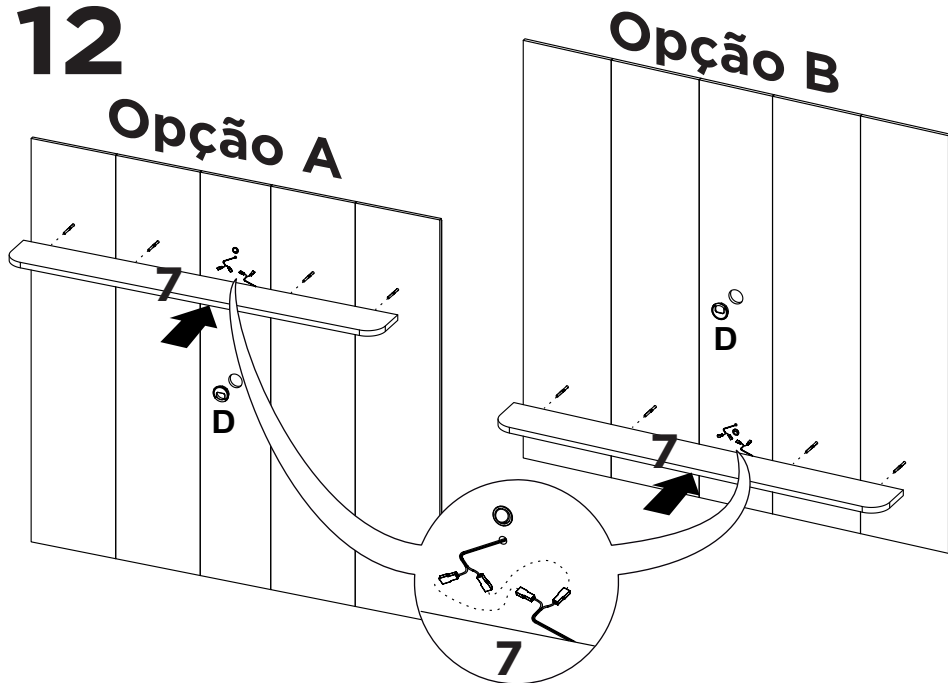
-Consulte el manual que viene con el kit de Luminaria antes de enchufarlo.

-Check the manual that came with the Light Fixture Kit before plugging it in.



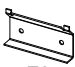



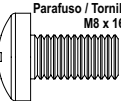
# 11



# 12



# 13

kit suporte TV kit soporte para TV / TV support kit				
F				2
	F1 35x77mm	F2 48x28mm	F3 100x56mm	
G6				4
H7				4

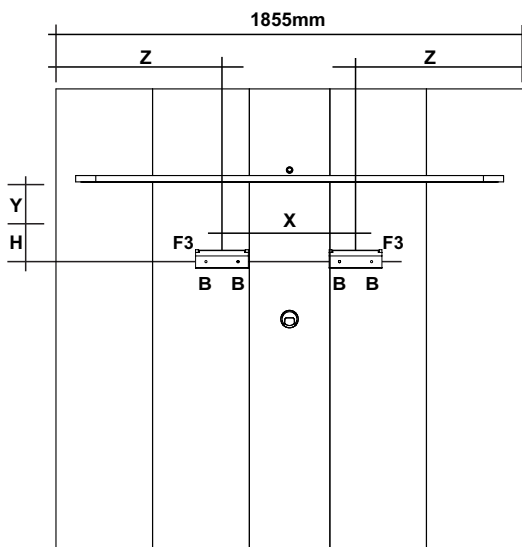


-Para facilitar a fixação do Suporte Universal, enviamos 2 modelos de parafusos que estão de acordo com os padrões mais usados pelos principais fabricantes de TVs LCD / LED / PLASMA / 3D do mercado. Caso nenhum dos 2 modelos se encaixe adequadamente ao seu televisor, adquira o parafuso compatível com sua TV em qualquer loja de ferragens. Para evitar danos à sua TV, não aperte demasiadamente os parafusos.

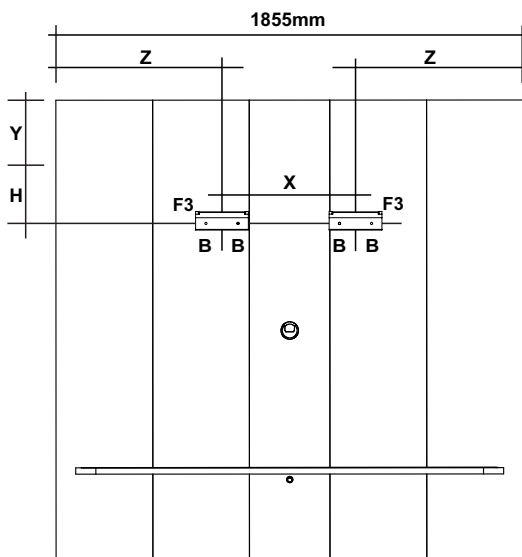
-Para facilitar la colocación del soporte universal, enviamos 2 modelos de tornillos que cumplen con los estándares más utilizados por los principales fabricantes de televisores. Si ninguno de los modelos se ajusta a su televisor

# 14

## Opção A



## Opção B



**Y = Altura desejada para a TV.**

Y = Useful height above the TV.

Y = Altura sobre el TV.

**H = Distância dos furos da TV até a borda.**

H = Distance from the TV holes to the TV border.

H = Distancia desde los orificios del TV hasta el borde del TV.

**X = Distância entre os furos da sua TV.**

X = Distance between the TV holes.

X = Distancia entre los orificios del TV.

# 15

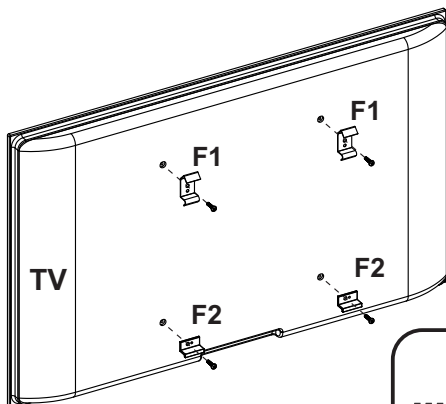
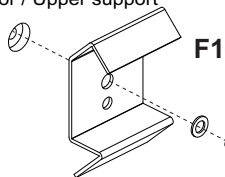
## Suporte Superior

Soporte superior / Upper support

Utilizar o parafuso indicado no manual da TV G / H (VESA).

Use el tornillo indicado en lo manual del televisor G / H (VESA).

Use the screw indicated in the TV manual G / H (VESA).



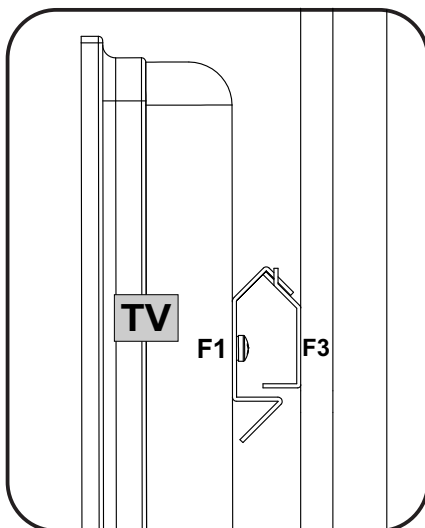
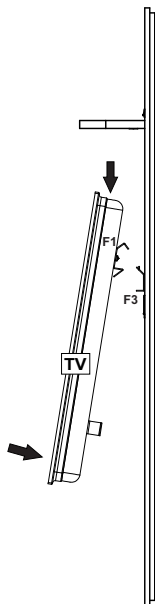
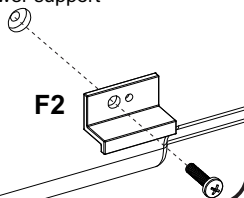
## Suporte Inferior

Soporte inferior / Lower support

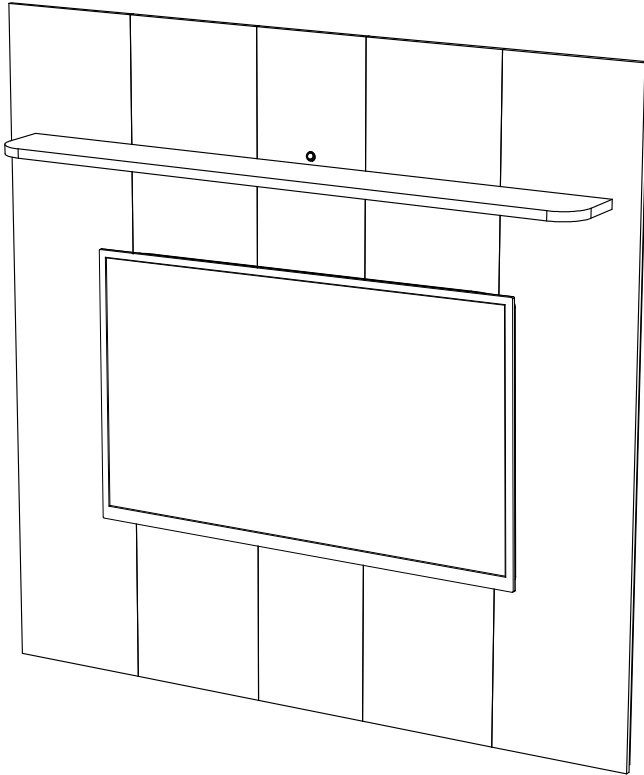
Utilizar o parafuso indicado no manual da TV G / H (VESA).

Use el tornillo indicado en lo manual del televisor G / H (VESA).

Use the screw indicated in the TV manual G / H (VESA).



16





**yes casa**

V.01