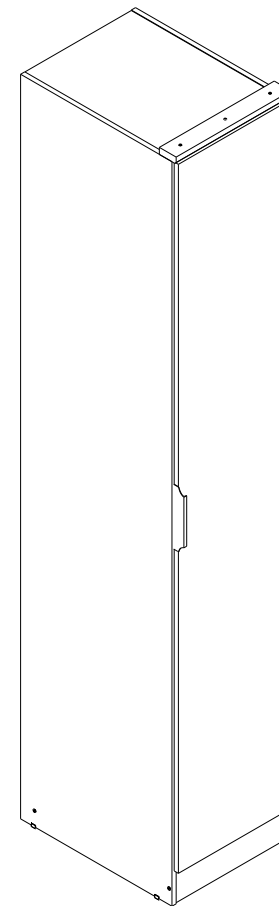


# MANUAL DE MONTAGEM



## *Roupeiro Ravi 1 Porta*



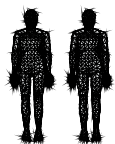
*A: 2322mm  
L: 410mm  
P: 562mm*

MAMBEL MÓVEIS LTDA  
Av. Valmor Bernardo Bonotto, 5050 - Pav. I Bairro:Distrito Industrial I, - Cep. 95300-000  
Lagoa Vermelha - Rio Grande do Sul - Brasil  
Fone/fax: 55 (54) 3358 5326  
E-mail: [sac@mambel.com.br](mailto:sac@mambel.com.br)  
Site: [www.mambel.com.br](http://www.mambel.com.br)

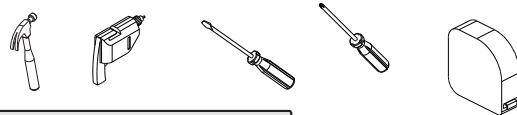
## Para montagem:



45min.



Requer 2 pessoas.



## Relação de Ferragens:

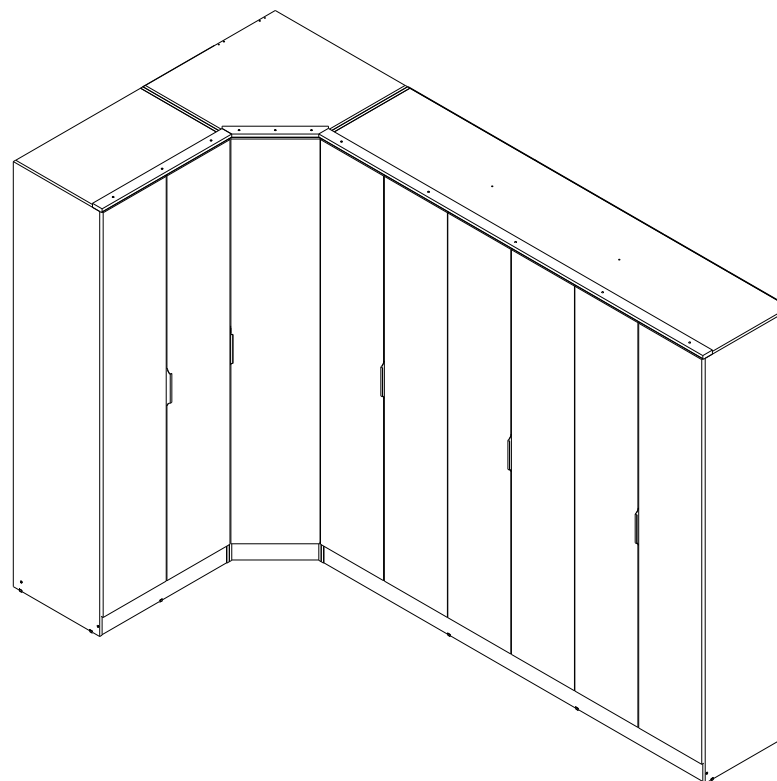
Letra	Qty.	DESCRIÇÃO	IMAGEM	Letra	Qty.	DESCRIÇÃO	IMAGEM
<b>A</b>	<b>16</b>	Parafuso Minifix		<b>I</b>	<b>12</b>	Suporte Prateleira	
<b>B</b>	<b>16</b>	Cavilha 6 x 30mm		<b>J</b>	<b>2</b>	Parafuso Philips 3,5 x 25mm c/chata	
<b>C</b>	<b>1</b>	Sache Cola		<b>K</b>			
<b>D</b>	<b>16</b>	Tambor Minifix		<b>L</b>			
<b>E</b>	<b>60</b>	Pregos 10 x 10mm		<b>M</b>	<b>02</b>	Suporte cabide	
<b>F</b>	<b>04</b>	Sapatas		<b>N</b>	<b>16</b>	Adesivo	
<b>G</b>	<b>04</b>	Parafuso Philips 4,5 x 50mm c/ chata		<b>O</b>	<b>3</b>	Dobradiça C/ Amortecimento	
<b>H</b>	<b>18</b>	Parafuso Philips 3,5 x 14mm c/chata		<b>P</b>	<b>3</b>	Parafuso Philips 3,5 x 35mm c/chata	
<b>A1829</b>	<b>02</b>	Cabideiro					
<b>A3738</b>	<b>01</b>	Puxador					

A montagem do produto pode ser feita em pé ou deitado.  
O sistema de montagem é de acordo com a ordem dos passos.  
Ex.: Passo 01 , 02 , 03.....

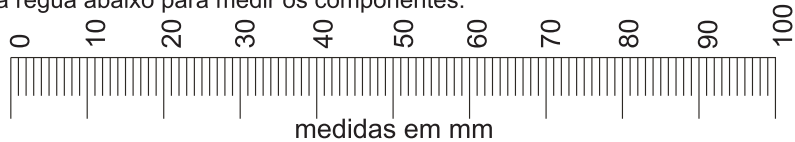
## Passo 8:

Obs.:

Se necessário, unir os roupeiros utilizando os parafusos (J) ø3,5x25mm.



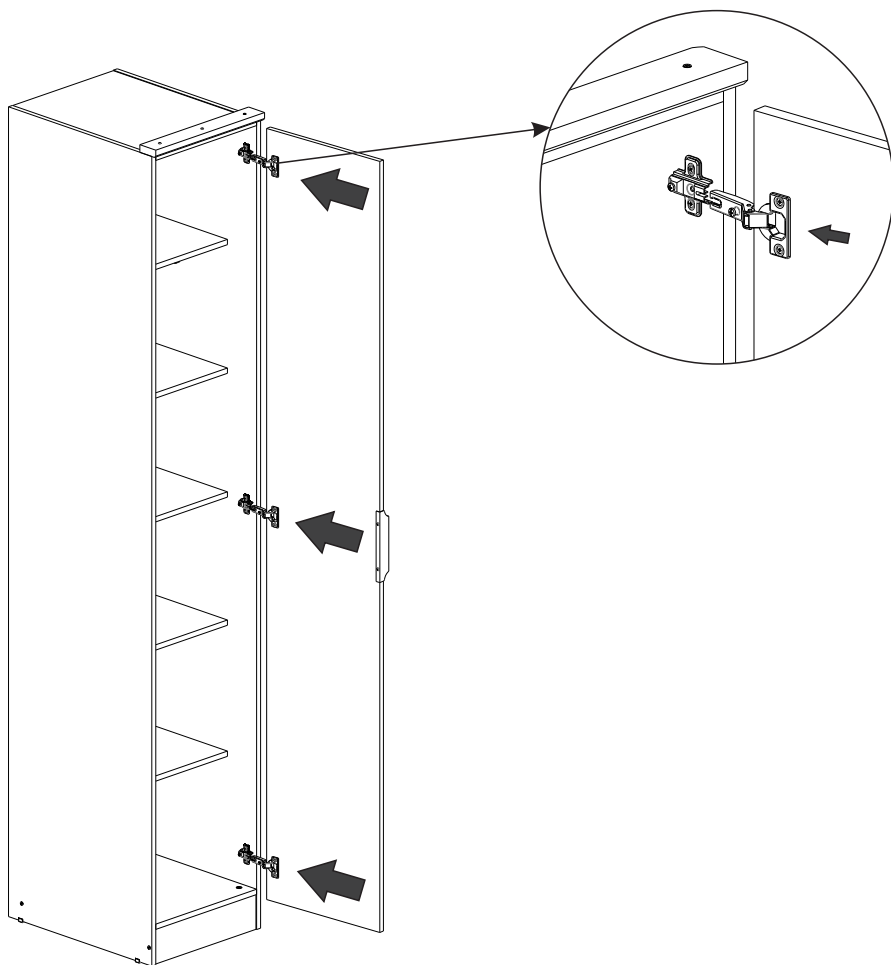
Utilizar a régua abaixo para medir os componentes.



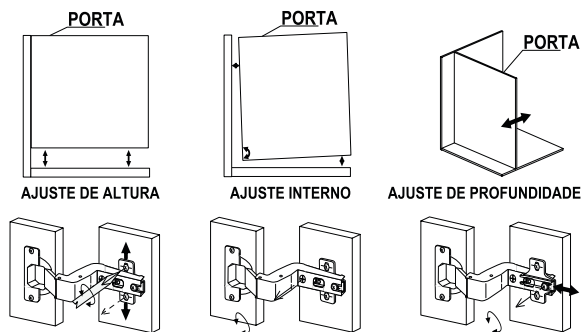
medidas em mm

## Passo 7:

Encaixar as dobradiças e fazer a regulagem da porta.



### Ajuste da porta

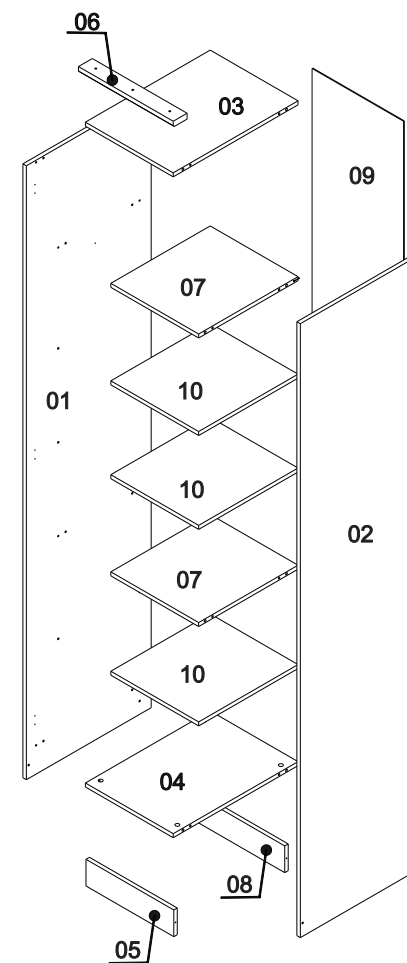


## Lista de peças - VOL : 1/1

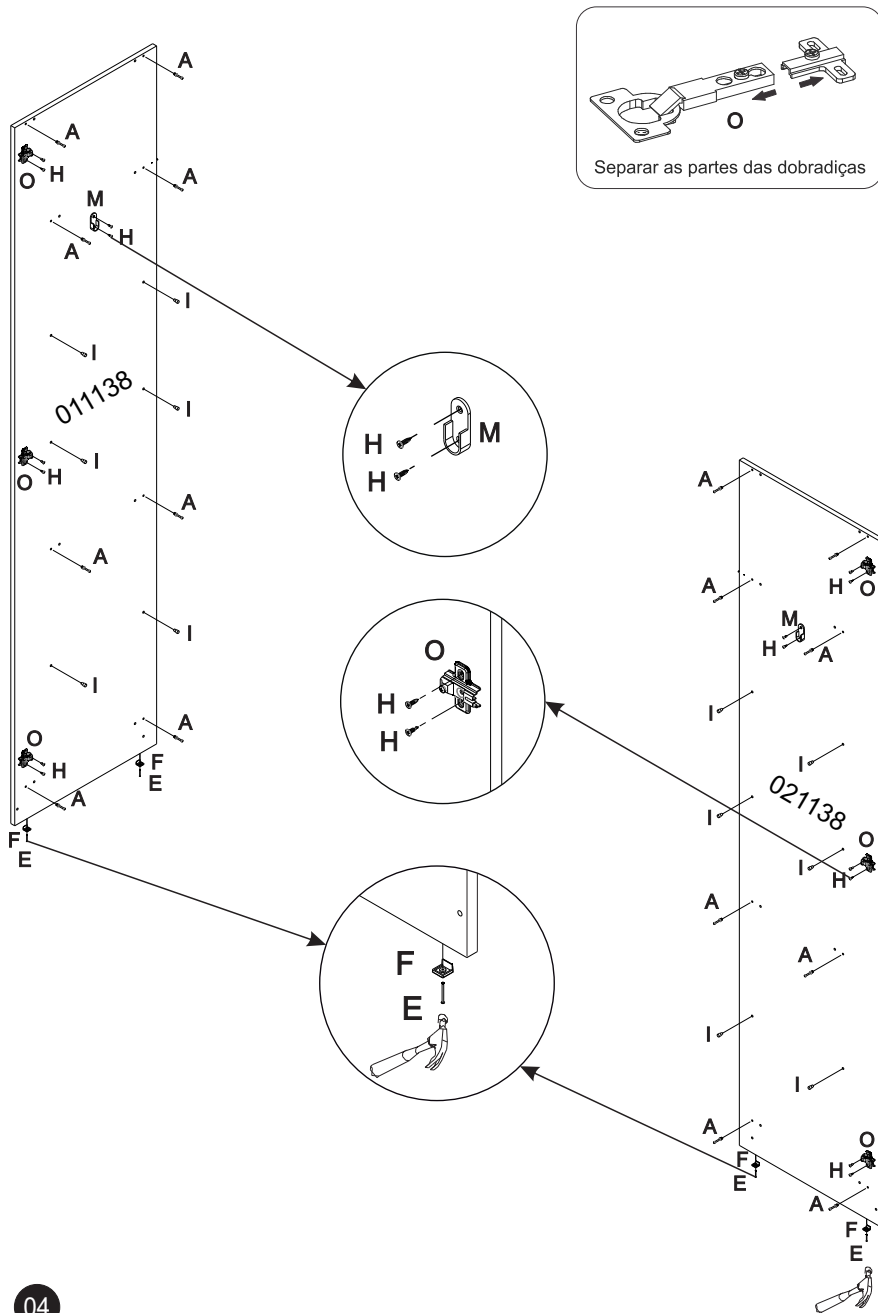
Cód.	Qtd.	DESCRIÇÃO
011138	01	Lateral Esquerda
021138	01	Lateral Direita
031138	01	Tampo Superior
041138	01	Tampo Inferior
051138	01	Rodapé Frontal
061138	01	Aplique
071138	01	Tampo do Maleiro
081138	01	Rodapé Traseiro
091138	01	Fundo
101138	02	Prateleira Móvel

## Informações sobre segurança

1. Reservar área livre para montagem do produto.
2. A montagem do produto deverá ser feita em uma superfície limpa e plana. É aconselhável utilizar a própria embalagem para forrar o chão a fim de não danificar as peças.
3. Evitar batidas e o contato com objetos cortantes.
4. Não expor o móvel a calor excessivo (luz solar direta), ou umidade elevada.
5. Para limpeza use um pano macio seco ou ligeiramente umedecido com água. Não use agentes de limpeza ou abrasivos.
6. Depois de terminada a montagem, entregue o manual do produto ao cliente.
7. Em caso de pedido de assistência identificar a peça pelo código.

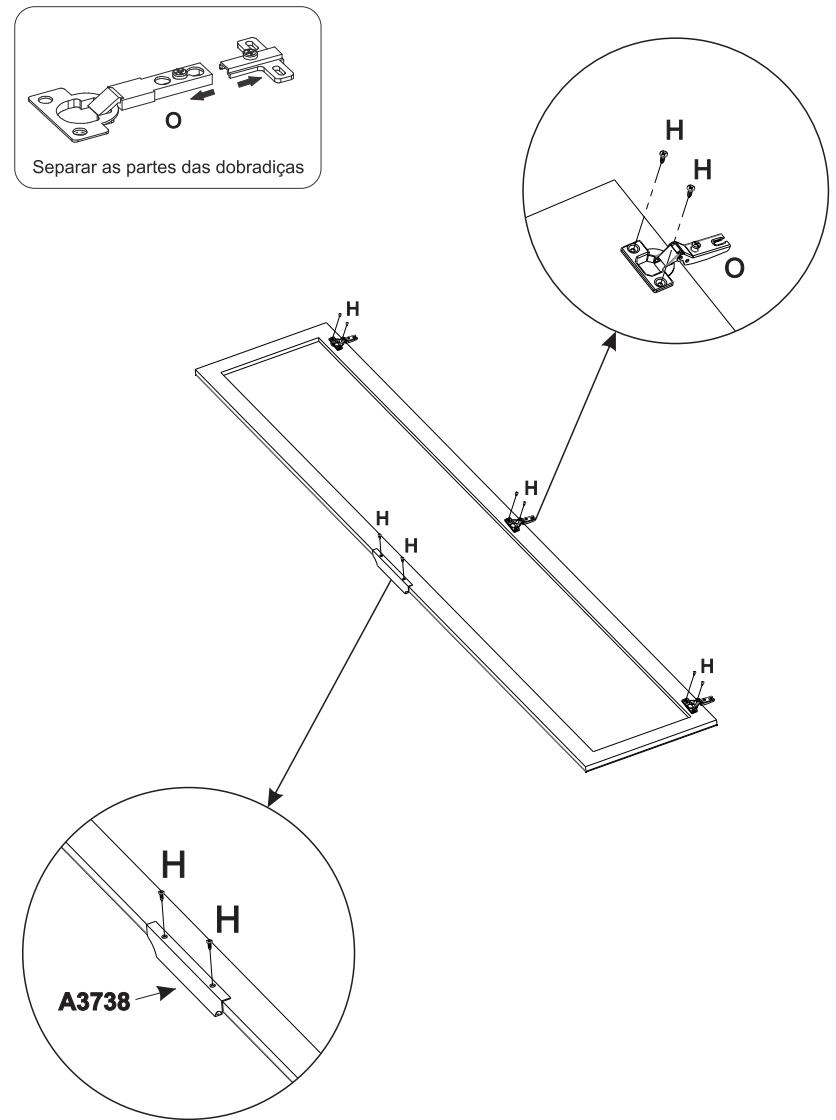


**Passo 1:**

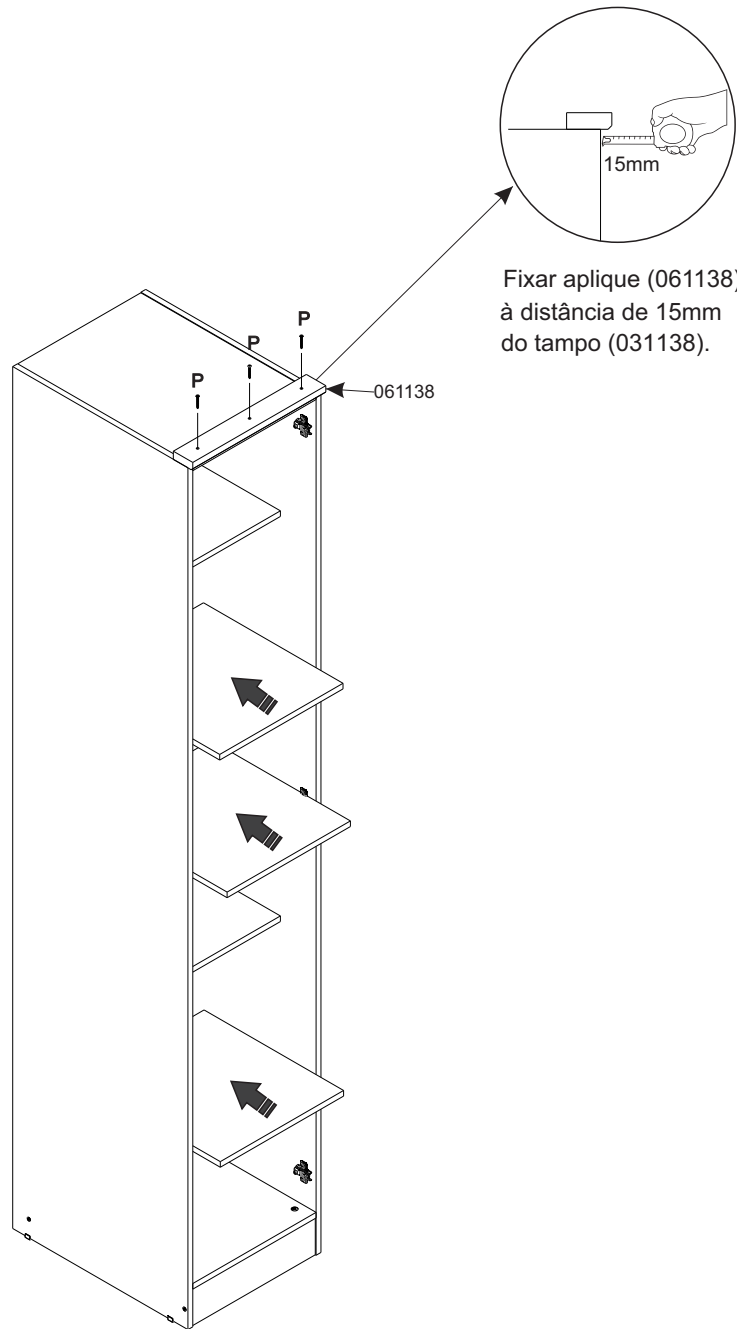


**Passo 6:**

Montagem da porta:



**Passo 5:**



**Passo 2:**

