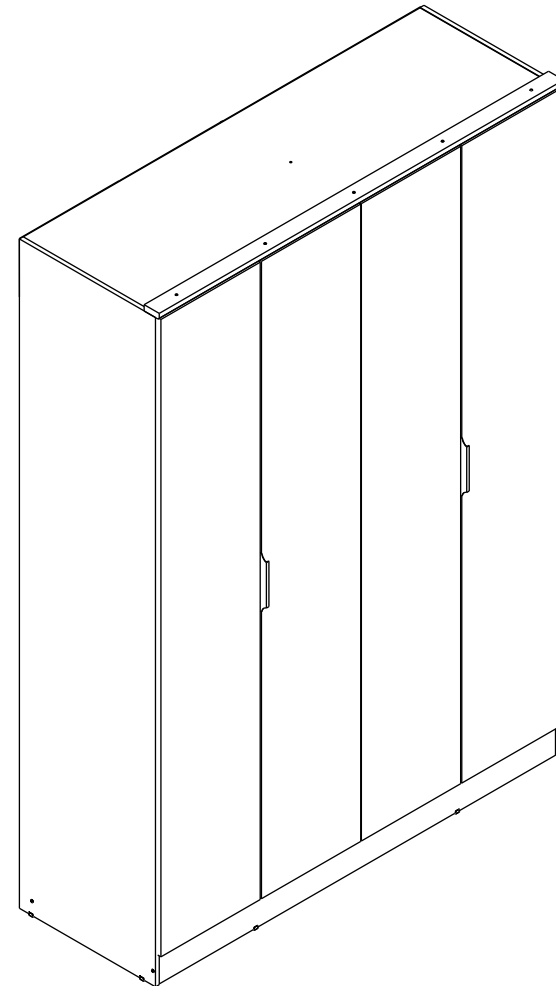


MANUAL DE MONTAGEM

manbel[®]
O Dormitório com personalidade própria.

Roupeiro Ravi 4 Portas



A: 2322mm
L: 1605mm
P: 562mm

MAMBEL MÓVEIS LTDA
Av. Valmor Bernardo Bonotto, 5050 - Pav. I Bairro:Distrito Industrial I, - Cep. 95300-000
Lagoa Vermelha - Rio Grande do Sul - Brasil
Fone/fax: 55 (54) 3358 5326
E-mail: sac@manbel.com.br
Site: www.manbel.com.br

Para montagem:



2 horas e 30min.



Requer 2 pessoas.

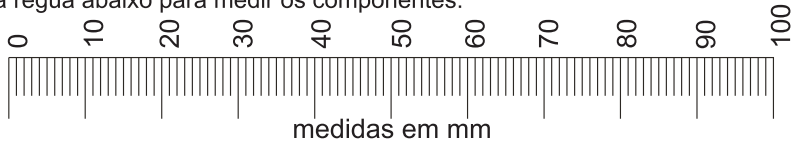


Relação de Ferragens:

Letra	Qty.	DESCRIÇÃO	IMAGEM	Letra	Qty.	DESCRIÇÃO	IMAGEM
A	27	Parafuso Minifix		I	16	Suporte Prateleira	
B	38	Cavilha 6 x 30mm		J	02	Minifix duplo	
C	1	Sache Cola		K	22	Fixador de Fundo	
D	31	Tambor Minifix		L	10	Parafuso Phillips 4,0 x 40mm c/chata	
E	120	Pregos 10 x 10mm		M	04	Suporte cabide	
F	08	Sapatas		N	30	Adesivo	
G	04	Parafuso Phillips 4,5 x 50mm c/flange		O	12	Dobradiça C/ Amortecimento	
H	85	Parafuso Phillips 3,5 x 14mm c/chata		P	25	Parafuso Phillips 3,5 x 35mm c/chata	
A1826	02	Cabideiro					
A3331	02 (par)	Corrediça					
A3159	02	Perfil H					
A3738	02	Puxador					

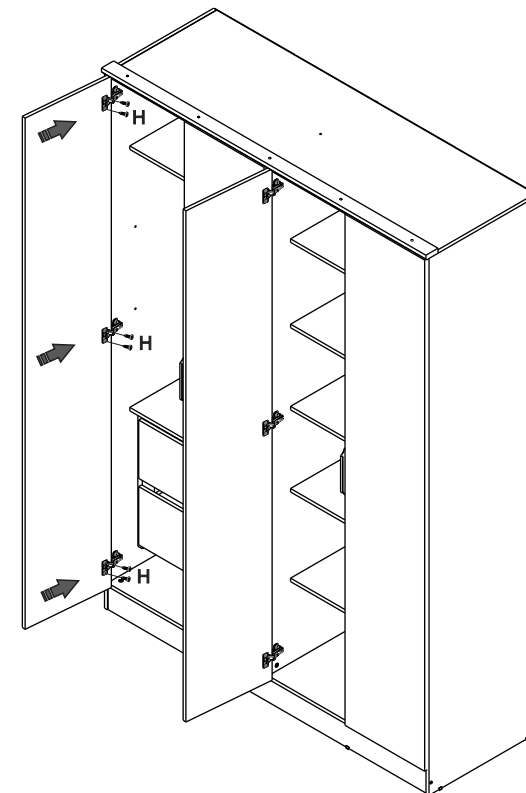
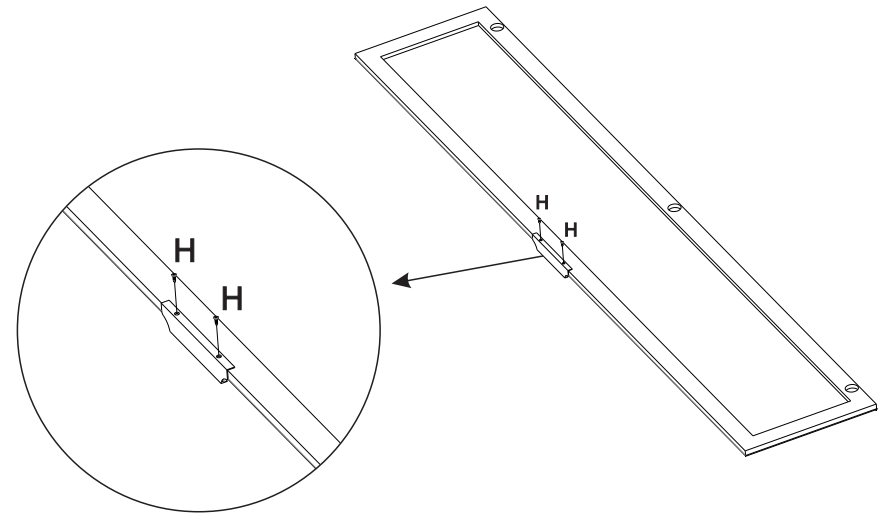
A montagem do produto pode ser feita em pé ou deitado.
O sistema de montagem é de acordo com a ordem dos passos.
Ex.: Passo 01 , 02 , 03.....

Utilizar a régua abaixo para medir os componentes.

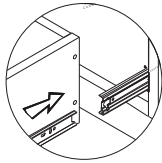


medidas em mm

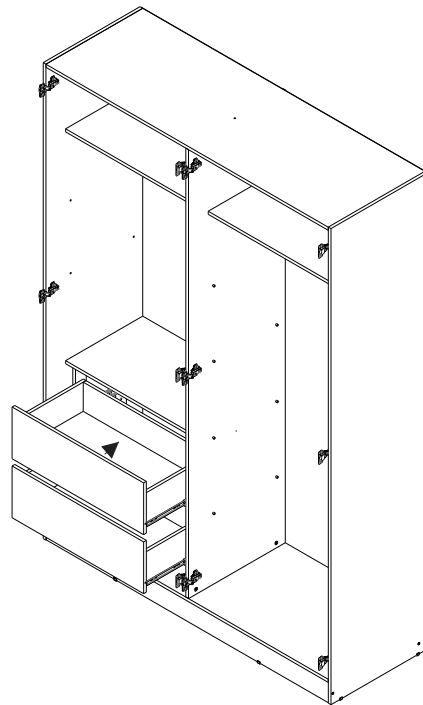
Passo 13:



Passo 11:



Como encaixar as gavetas



Como tirar as gavetas

Lista de peças - VOL : 1/2

Cód.	Qtd.	DESCRIÇÃO
011110	01	Lateral Esquerda
021110	01	Lateral Direita
051110	01	Divisão
131110	02	Frente de gaveta
121110	01	Rodapé Central
161110	02	Traseiro de gaveta
251110	02	Calço para corredeira esquerdo
25A1110	02	Calço para corredeira direito
231110	04	Fundo
221110	02	Fundo de Gaveta

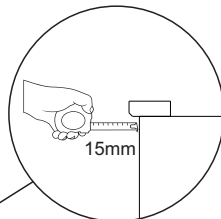
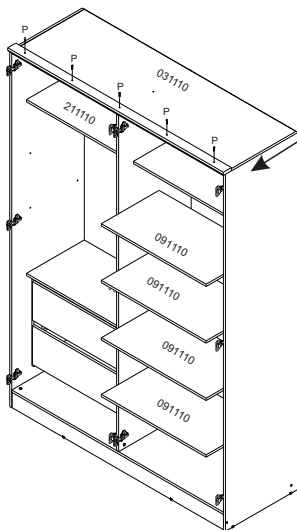
Lista de peças - VOL : 2/2

Cód.	Qtd.	DESCRIÇÃO
031110	01	Tampo Superior
041110	01	Tampo Inferior
101110	01	Rodapé Frontal
111110	01	Rodapé Traseiro
071110	01	Tampo das gavetas
081110	02	Tampo do maleiro
091110	04	Prateleira Móvel
141110	02	Lateral de gaveta esquerda
151110	02	Lateral de gaveta direita
171110	02	Reforço de gaveta
211110	01	Aplique

Informações sobre segurança

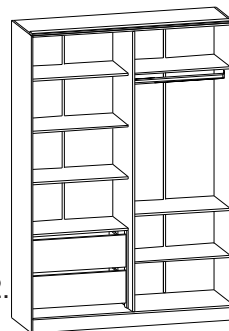
1. Reservar área livre para montagem do produto.
2. A montagem do produto deverá ser feita em uma superfície limpa e plana. É aconselhável utilizar a própria embalagem para forrar o chão a fim de não danificar as peças.
3. Evitar batidas e o contato com objetos cortantes.
4. Não expor o móvel a calor excessivo (luz solar direta), ou umidade elevada.
5. Para limpeza use um pano macio seco ou ligeiramente umedecido com água. Não use agentes de limpeza ou abrasivos.
6. Depois de terminada a montagem, entregue o manual do produto ao cliente.
7. Em caso de pedido de assistência identificar a peça pelo código.

Passo 12:

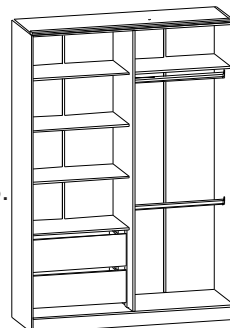


Fixar aplico (211110) à distância de 15mm do tampo (031110).

Opção 02.

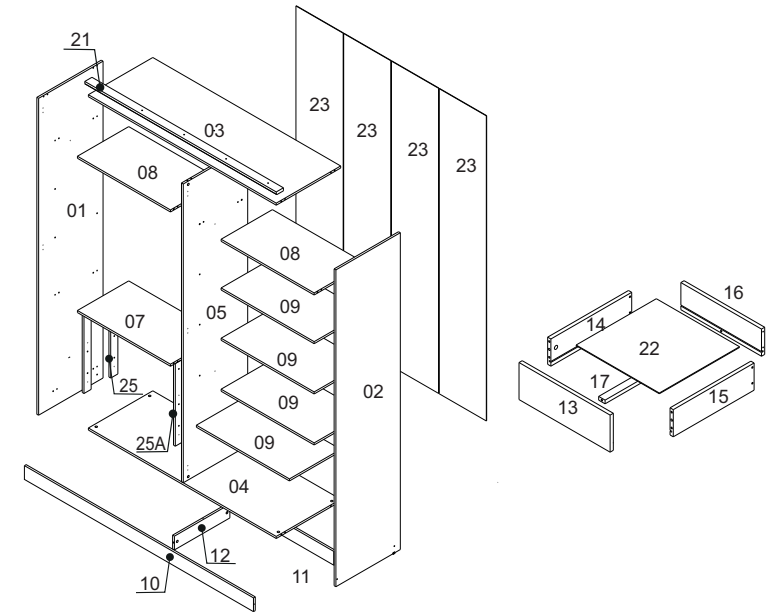


Opção 03.



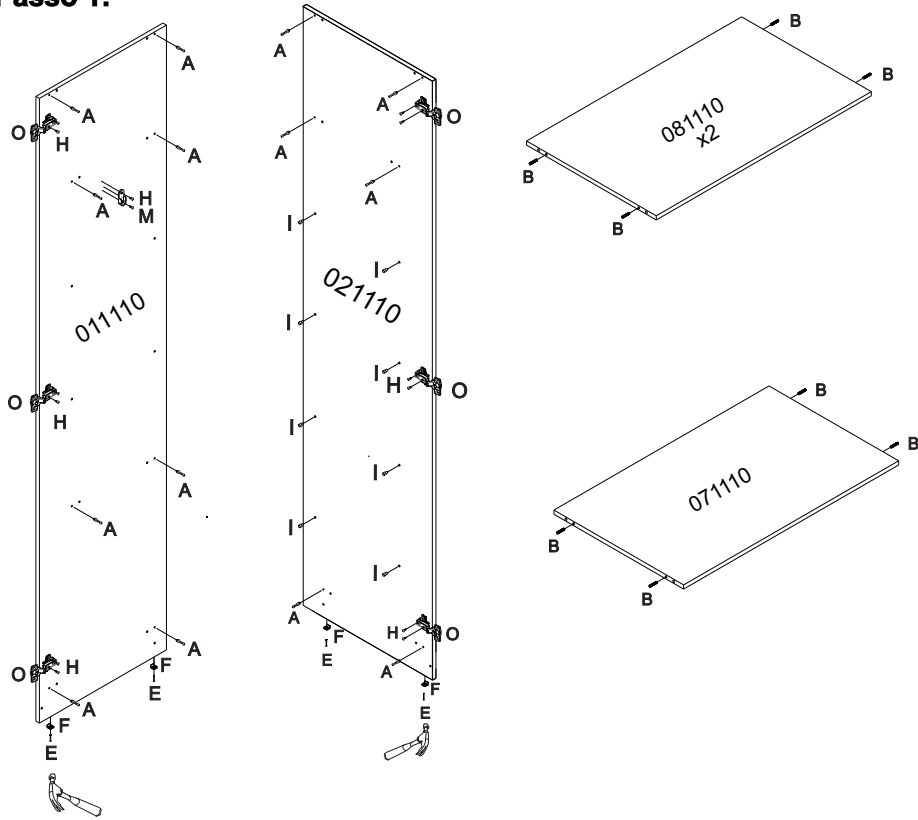
É opcional montar duas prateleiras 091110 em cada lado e dois cabideiros.

10

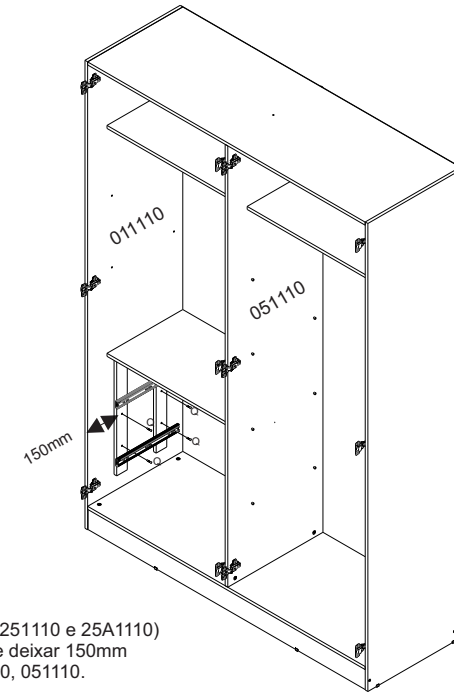


03

Passo 1:



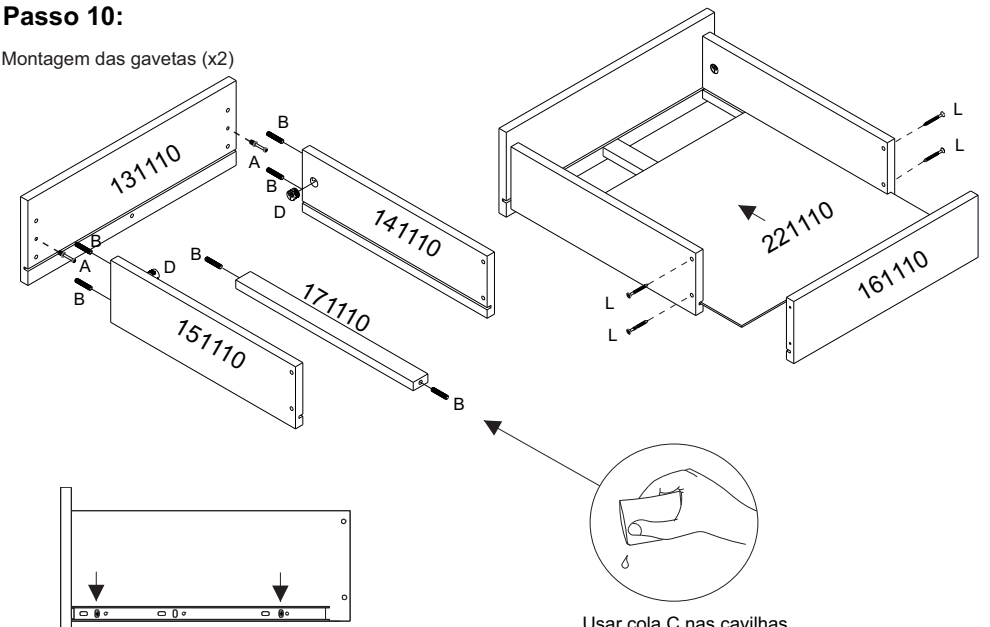
Passo 9:



Fixar os calços de correção (251110 e 25A1110) com parafusos 3,5x35mm P e deixar 150mm de distância das peças 011110, 051110.

Passo 10:

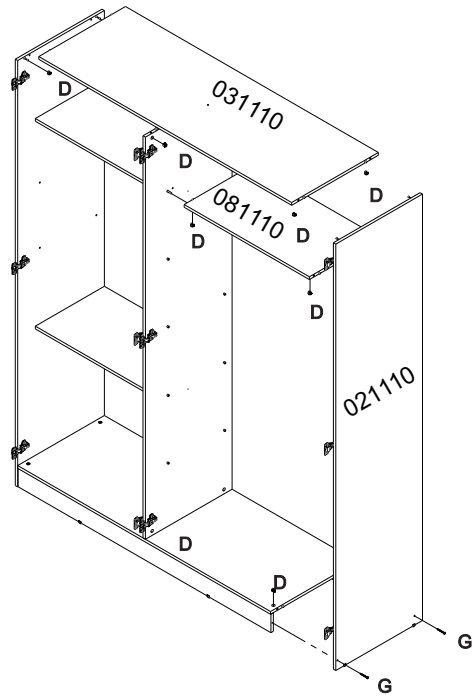
Montagem das gavetas (x2)



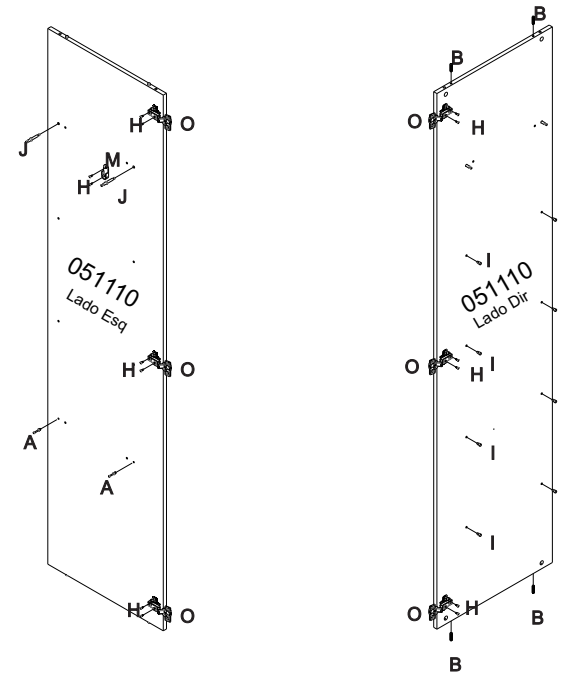
Fixação da parte móvel dos trilhos telescópico (A3331) nas gavetas com parafuso H.

Usar cola C nas cavilhas das peças 171110.

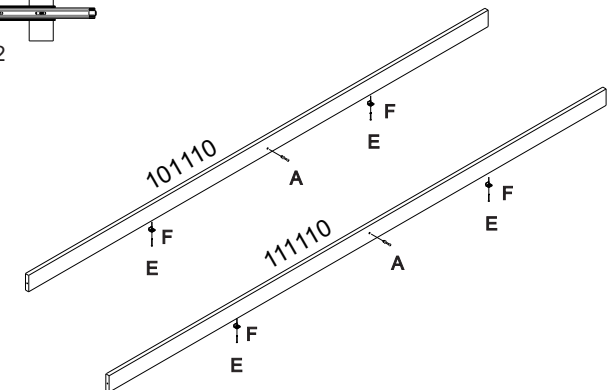
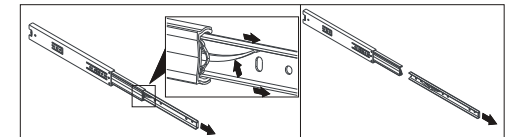
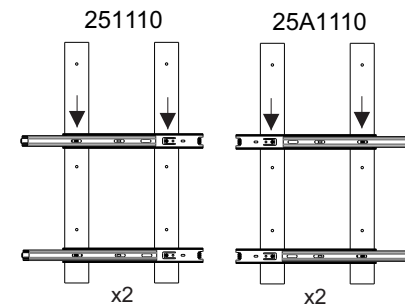
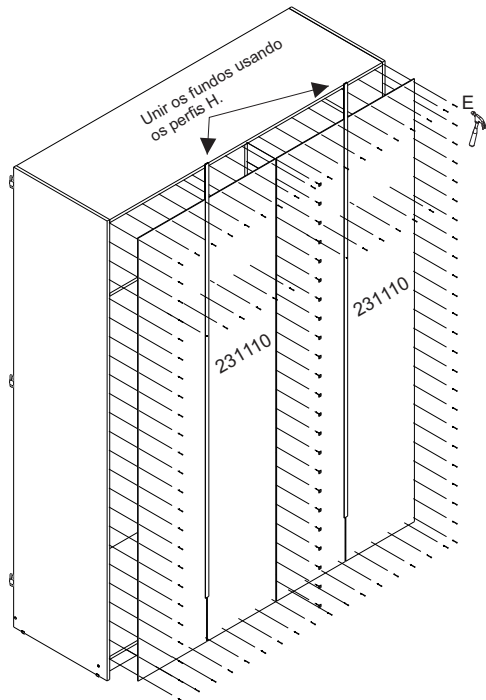
Passo 7:



Passo 2:

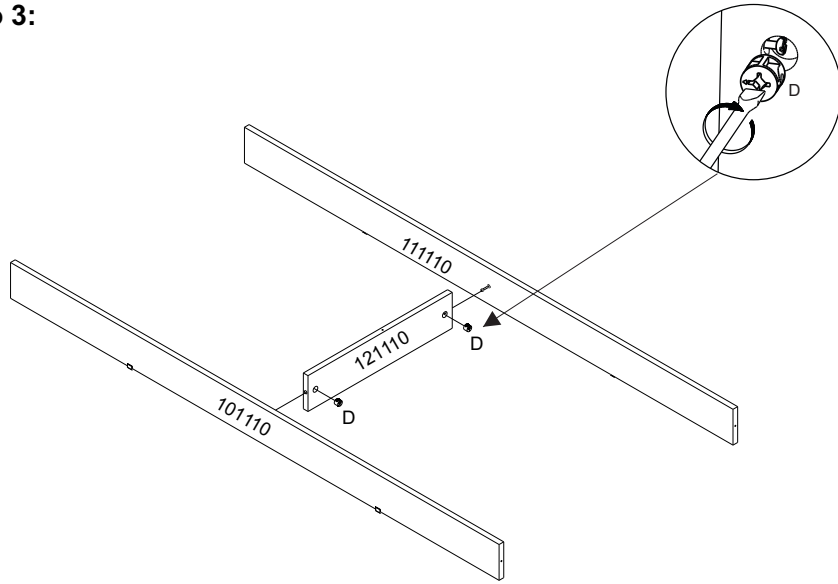


Passo 8:

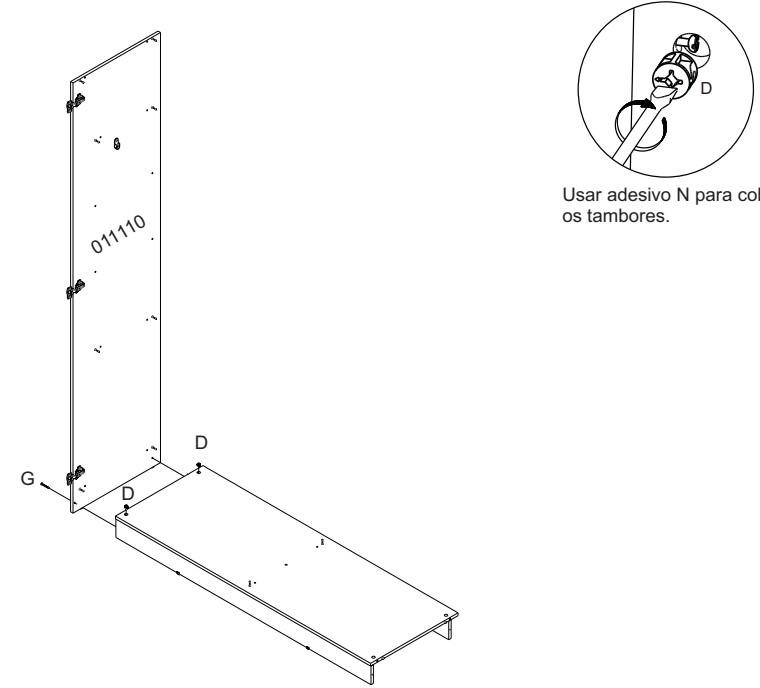


Pregando fixador K com pregos E.

Passo 3:

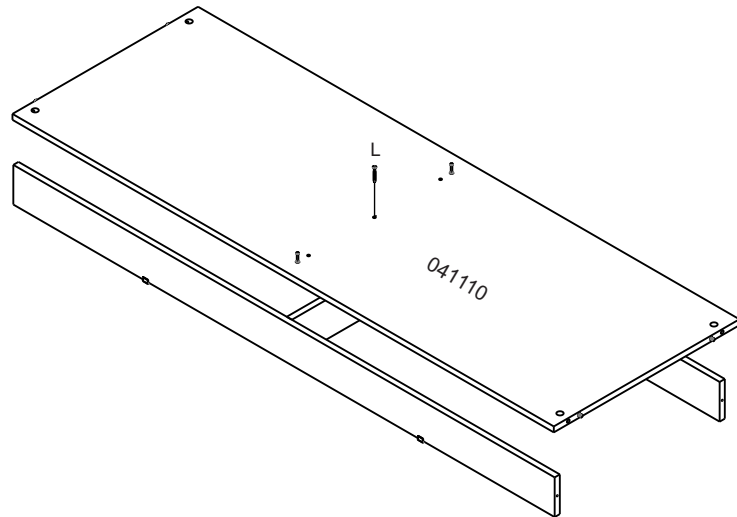


Passo 5:



Usar adesivo N para cobrir os tambores.

Passo 4:



Passo 6:

