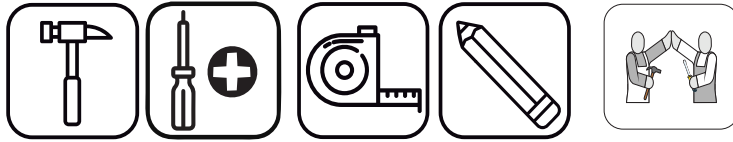


## Para a montagem do produto você vai precisar de:



- ✓ Confira as peças, componentes e se possui as ferramentas necessárias para a montagem
- ✓ Para proteger seu móvel, coloque as peças sobre um tapete
- ✓ Para realizar a montagem, são necessárias **2** pessoas.  
Convide sua família e amigos para montar com você.

## Informações Úteis

Este certificado garante ao cliente a reposição de qualquer peça que possa apresentar falha ou defeito de fabricação.

### Vigência da Garantia

A garantia abrange todas as peças, partes e componentes que eventualmente venham apresentar defeito de fabricação no prazo de 03 (três) meses, contando a partir da entrega do produto ao consumidor, mediante nota fiscal de compra, que passa a fazer parte integrante deste certificado.

A garantia cessa se ocorrer um dos seguinte casos:

- 1) Se o produto for alterado ou consertado por pessoa não autorizada pela loja;
- 2) Se houver utilização de peça ou componente não original, adaptado ao produto;
- 3) O defeito seja decorrente de negligência do montador ou do consumidor em relação as instruções do esquema de montagem ou em manuseio do produto.

### Conservação do Produto

- \* Para limpar não use nenhum tipo de produto, tais como sabão, esponja de aço, álcool e lustra-móveis.
- \* Use somente uma flanela seca. Não molhe nem exponha o móvel à umidade, a luz solar diretamente ou outra forma de calor.
- \* Não encoste o móvel na parede. Não o arraste.

É importante assimilar que o esquema de montagem, que acompanha este certificado, deverá permanecer em poder do cliente, pois se houver necessidade de assistência, ela só será atendida mediante o encaminhamento do citado esquema de montagem, assinalando a peça que estiver com defeito e sobretudo, o número do lote de fabricação. Ainda, a Maxel Móveis se reserva o direito de solicitar foto da peça com problema para tomar as demais providências.

Para solicitar assistência técnica, identificar:  
Razão Social, N° da NF, Descrição da peça e Cor.  
Email : [assistencia@maxelmoveis.com.br](mailto:assistencia@maxelmoveis.com.br)

Nota: A Assistência Técnica deverá ser solicitada à Loja



O MANUAL ESTÁ DISPONÍVEL EM NOSSO  
SITE. ACESSE: [WWW.MAXELMOVEIS.COM.BR](http://WWW.MAXELMOVEIS.COM.BR)

Siga Maxel Móveis<sup>2</sup>



# LISTA DE FERRAGENS

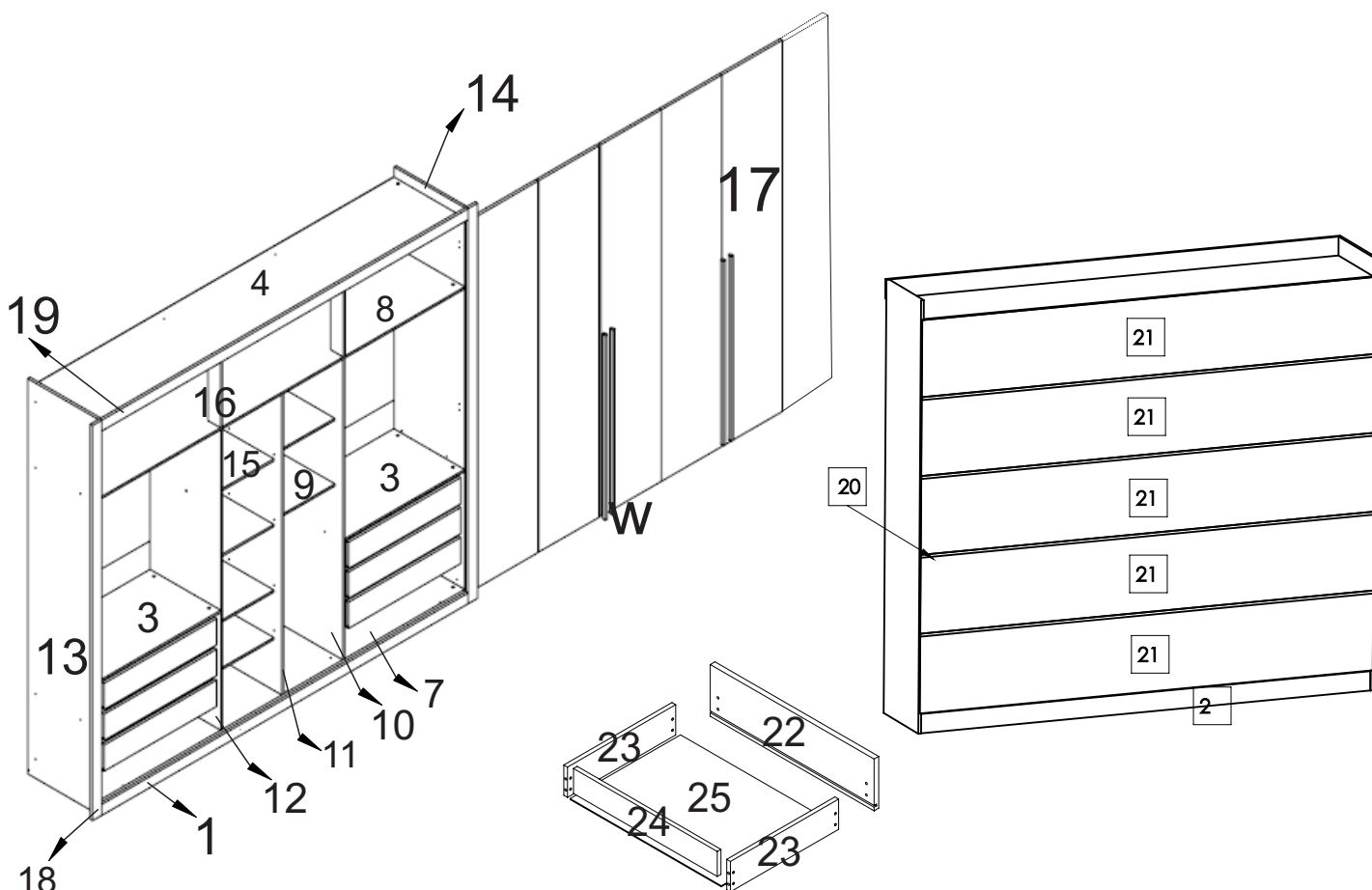
REF	CÓD.	Descrição	ILUSTRAÇÃO	QTD.
A	22660	PORCA CILÍNDRICA		40
B	23092	CAVILHA 6 X 30MM		28
C	65330	PARAFUSO 3,5X30 MM C.CHATA		28
D	25320	CANTONEIRA PLÁSTICA 20X20 C/ CAPA		8
E	60161	CANTONEIRA PLÁSTICA 18X18		33
F	10033	PARAFUSO ZINCADO		12
G	22605	DISTANCIADOR CORREDIÇA		24
H	23950	PARAFUSO 3,5X40 MM C.CHATA		4
I	20026	PREGO 10X10		166
J	20100	PORCA SEXTAVADAA		12
K	65351	SAPATA BRANCA DESLIZANTE		8
L	20015	CAVILHA 8 X 30MM		4
M	20001	PARAFUSO 3,5X25 MM C. CHATA		24
N	13712	PARAFUSO 3,5X16 C. CHATA		36
O	22204	SUPORTE CABIDEIRO OBLONGO		6
P	60454	CORREDIÇA TELESCÓPICA		6
Q	65134	DOBRADIÇA AL6 35 MM		18
R	20997	CALÇO PARA DOBRADIÇA AL6		18
S	23064	PARAFUSO 4,5X45 MM C.CHATA		20
T	20009	PARAFUSO 3,5X12 MM C.CHATA		262
U	22357	COLA BISNAGA		1
V	20145	ETIQUETA		1
W	26033	PUXADOR PIACENZA 1150 MDF		6
X	23020	PARAFUSO 4,5X45 FLANGEADO		20
Z	22659	SUPORTE PRATELEIRA 8X10 BRANCO		20

PARA CONFERIR AS MEDIDAS DOS PARAFUSOS  
UTILIZE A RÉGUA ABAIXO.

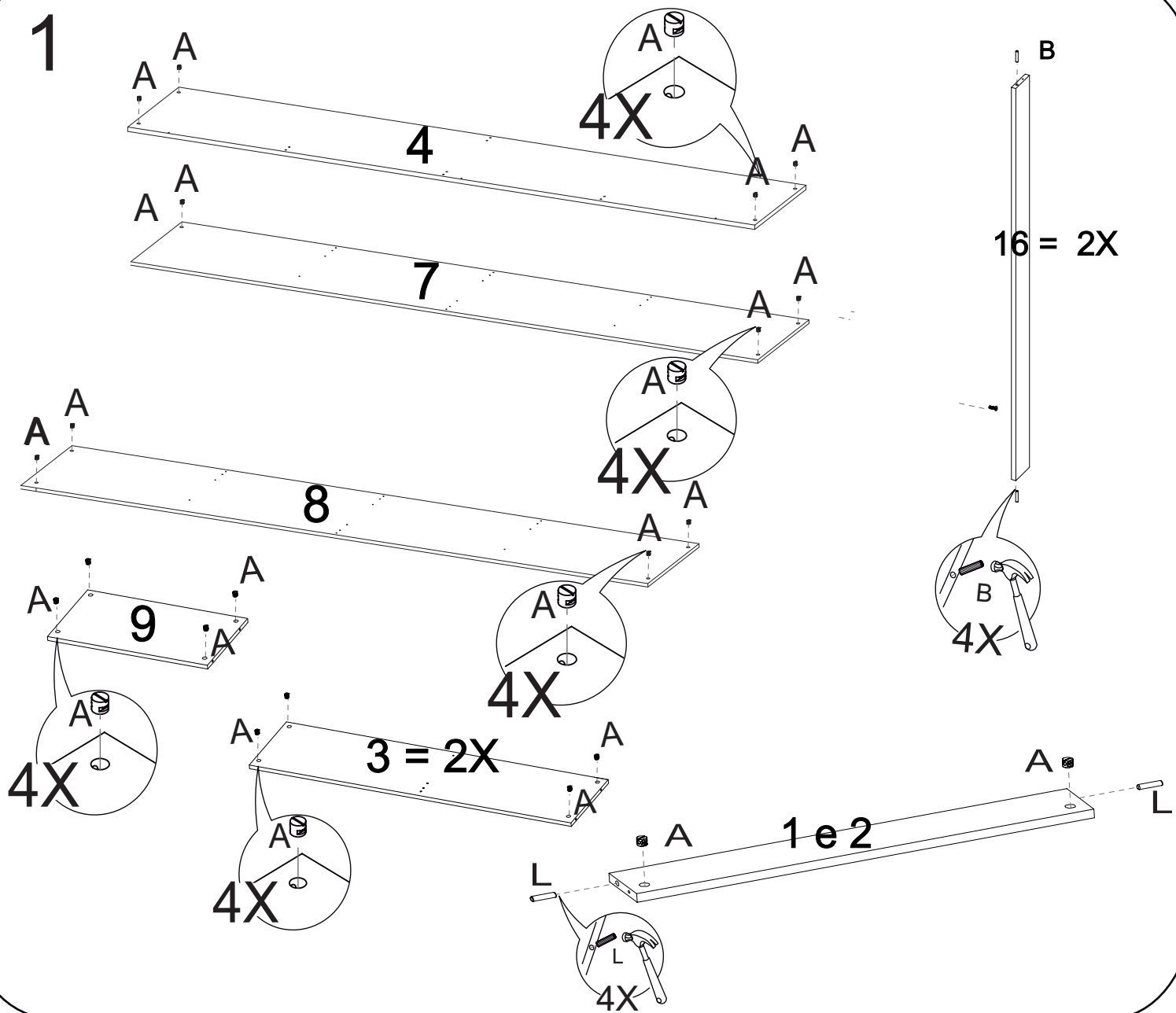


# Lista de peças

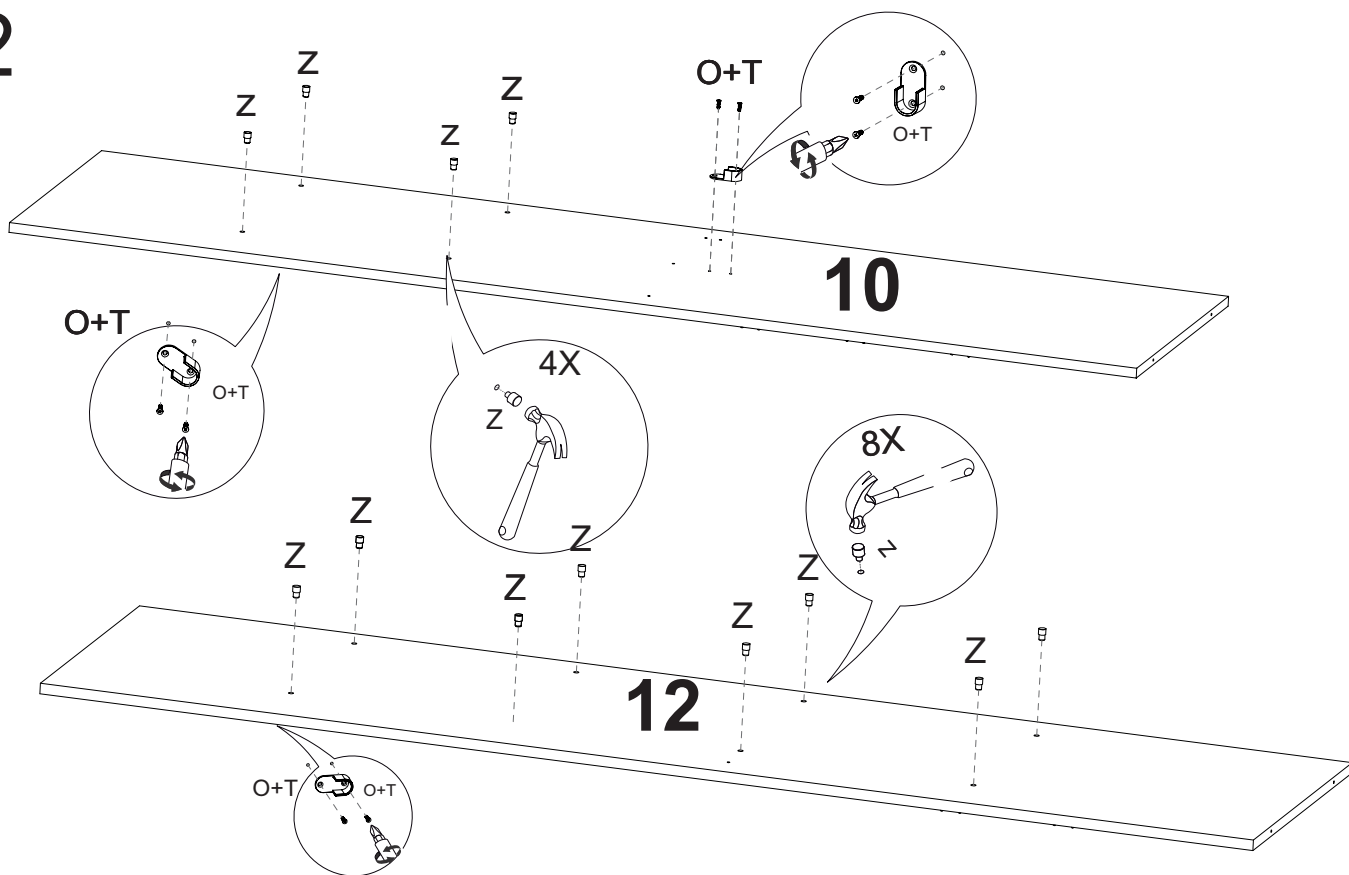
Ref.	Código MDP				Descrição	Qtd	Dimensões (mm)		
	Branco	Ipê	Off White	Capuccino			Comp	Larg	Esp
1	P05086	P05124	P05124	P05119	RODAPÉ	1	2335	60	15
2	P05089				RODAPE DE TRAS	2	2320	60	15
3	P05093				BASE SOBRE GAVETA	2	765	451	12
4	P05075				BASE SUPERIOR	1	2320	451	15
5	25312				VARÃO DE METAL 760 MM	2			
6	25311				VARÃO DE METAL 368 MM	1	-	-	-
7	P05076				BASE INFERIOR	1	2320	451	15
8	P05077				BASE DO MALEIRO	1	2320	451	12
9	P05204				BASE SOBRE CABIDEIRO	1	376	386	12
10	P05078				LATERAL INTERNA DIR.	1	1658	451	12
11	P05080				DIVISÓRIA INTERNA COLMEIA	1	1658	386	12
12	P05079				LATERAL INTERNA ESQ.	1	1658	451	12
13	P05074	P05122	P05122	P05117	LATERAL EXTERNA ESQ.	1	2180	451	15
14	P05073	P05121	P05121	P05116	LATERAL EXTERNA DIR.	1	2180	451	15
15	P05082				PRATELEIRAS	5	376	386	12
16	P05081				BATENTE INTERNO	2	365	70	12
17	P05092	P05126	P05127	P05092	PORTA	6	2050	385	15
18	P05088	P05125	P05125	P05120	VISTAS LATERAIS	2	2180	60	15
19	P05085	P05123	P05123	P05118	VISTA FRONTAL	1	2335	60	15
20	18558				PERFIL 2346	4	-	-	-
21	P05090				FORRO INTERNO	5	2345	410	3
22	P05200				FRENTE GAVETA	6	695	145	15
23	P05202				LATERAL GAVETA	12	350	100	15
24	P05201				PARTE ATRAS DE GAVETA	6	646	76	15
25	P05203				FORRO DE GAVETA	6	674	357	3



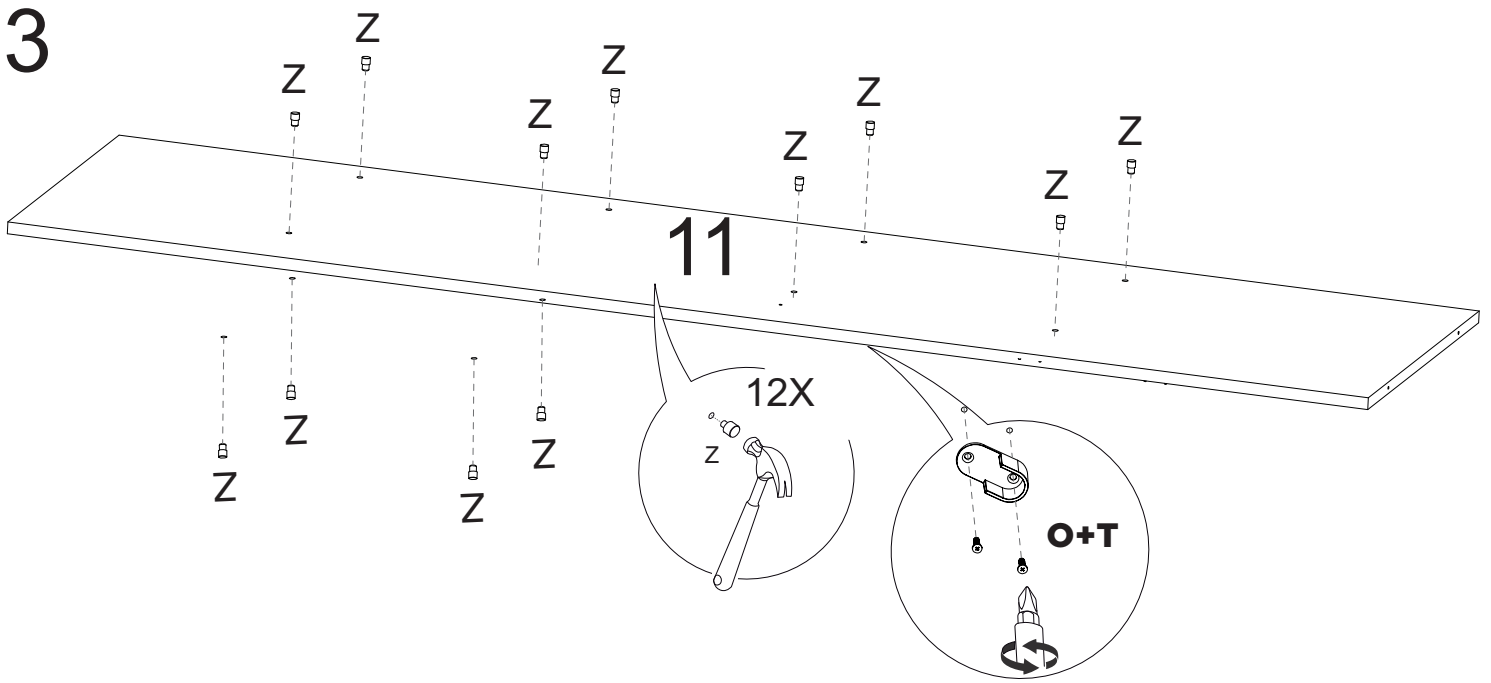
1



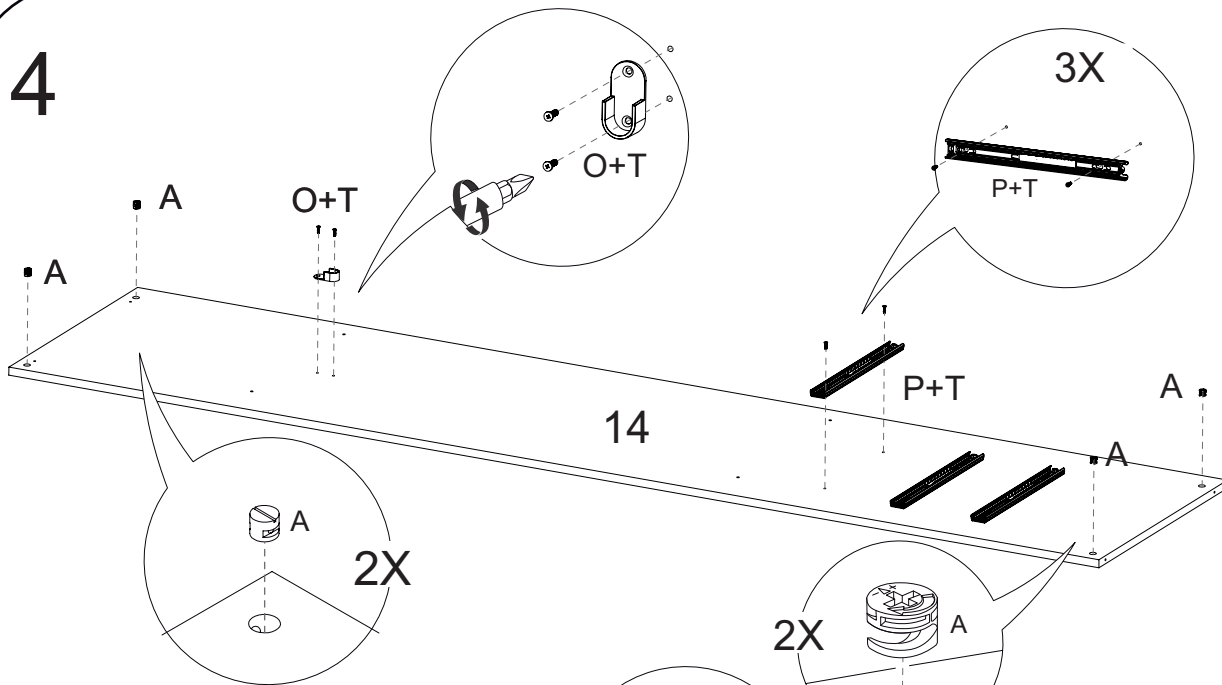
2



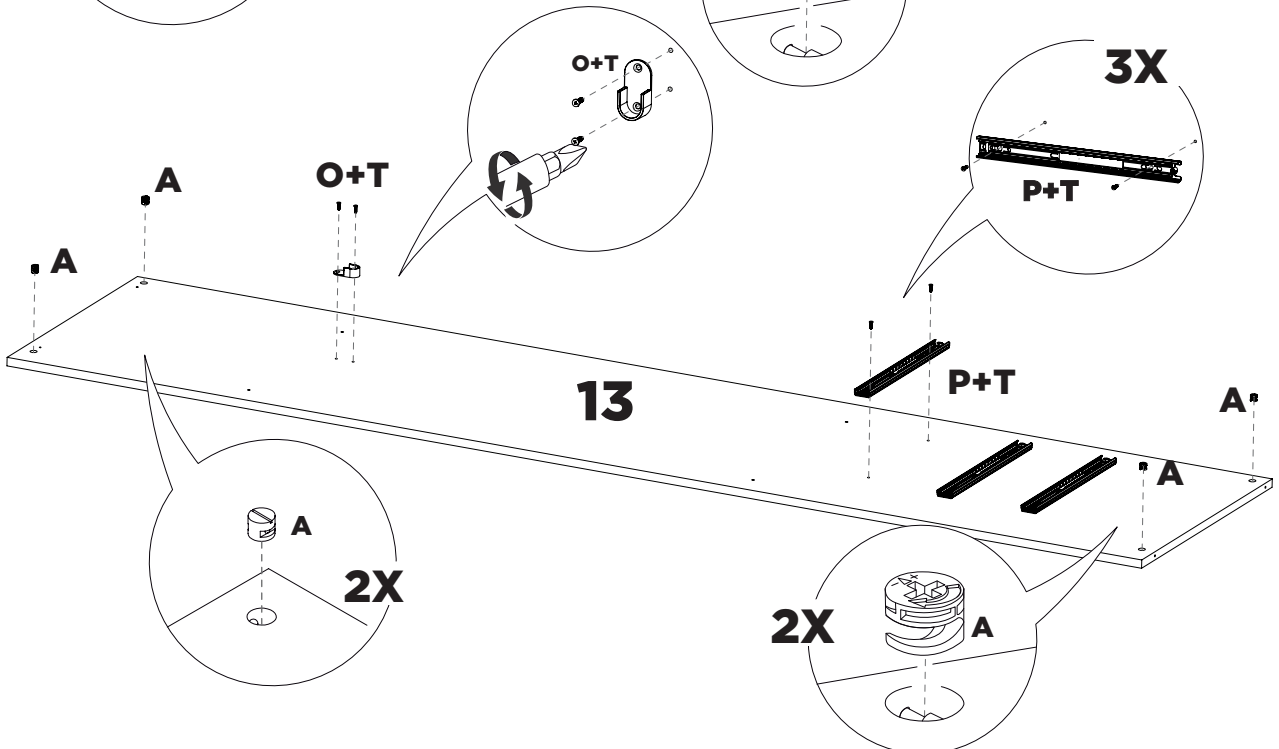
3



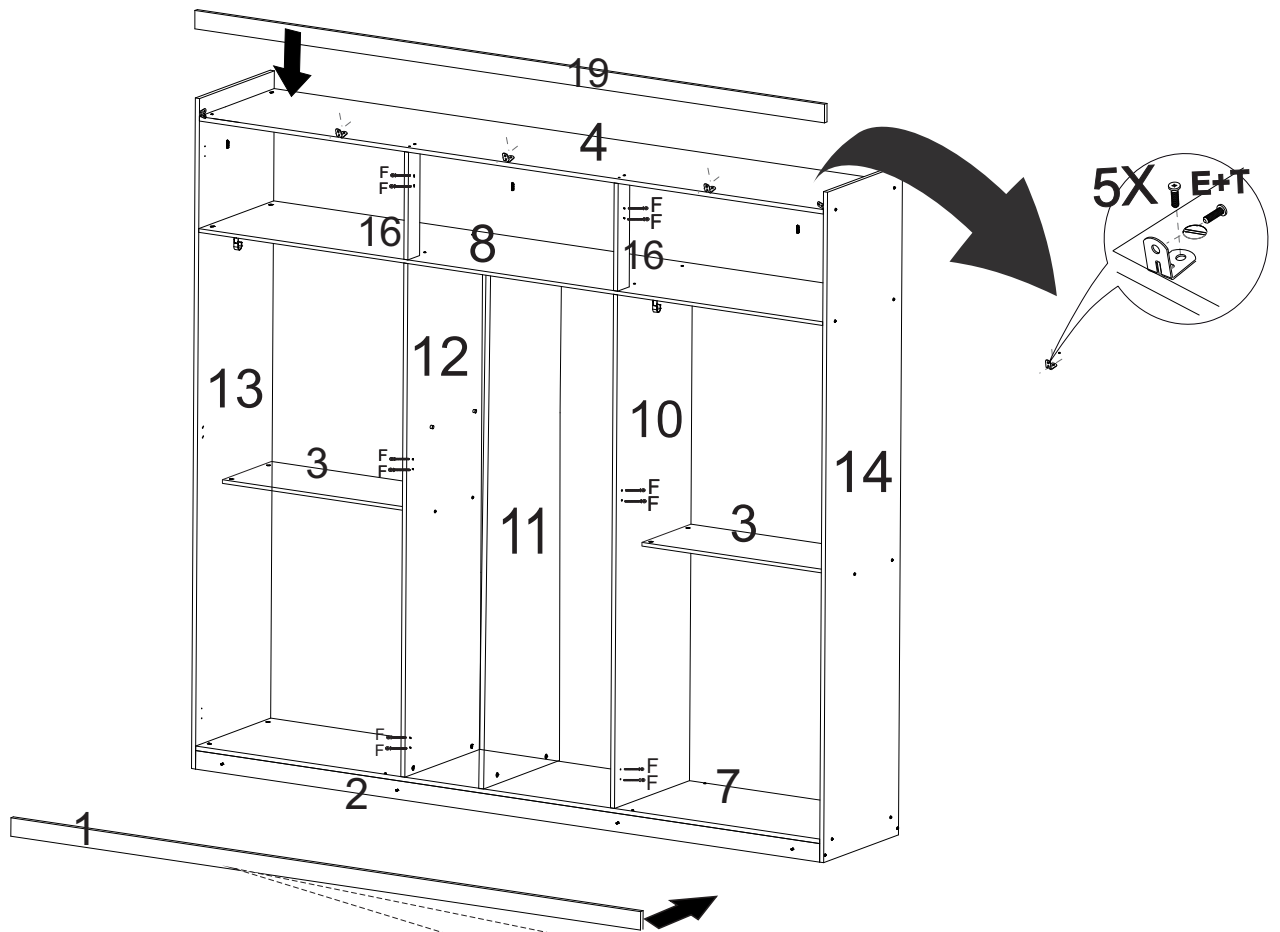
4



5

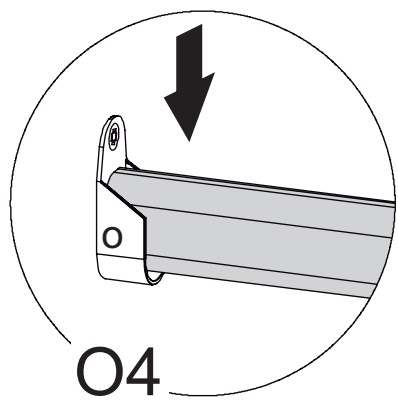


6



Fixar rodapé da frente no rodapé de dentro para fora com parafusos 3,5x25 mm sobrando 5 mm para cada lado

7

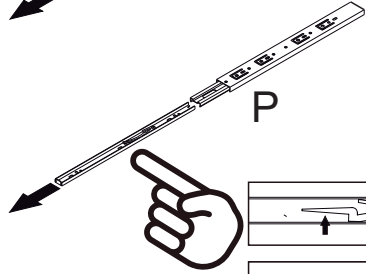
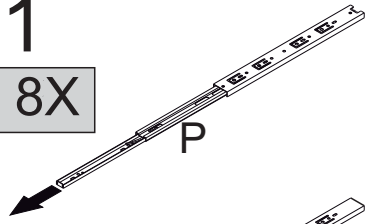


O4

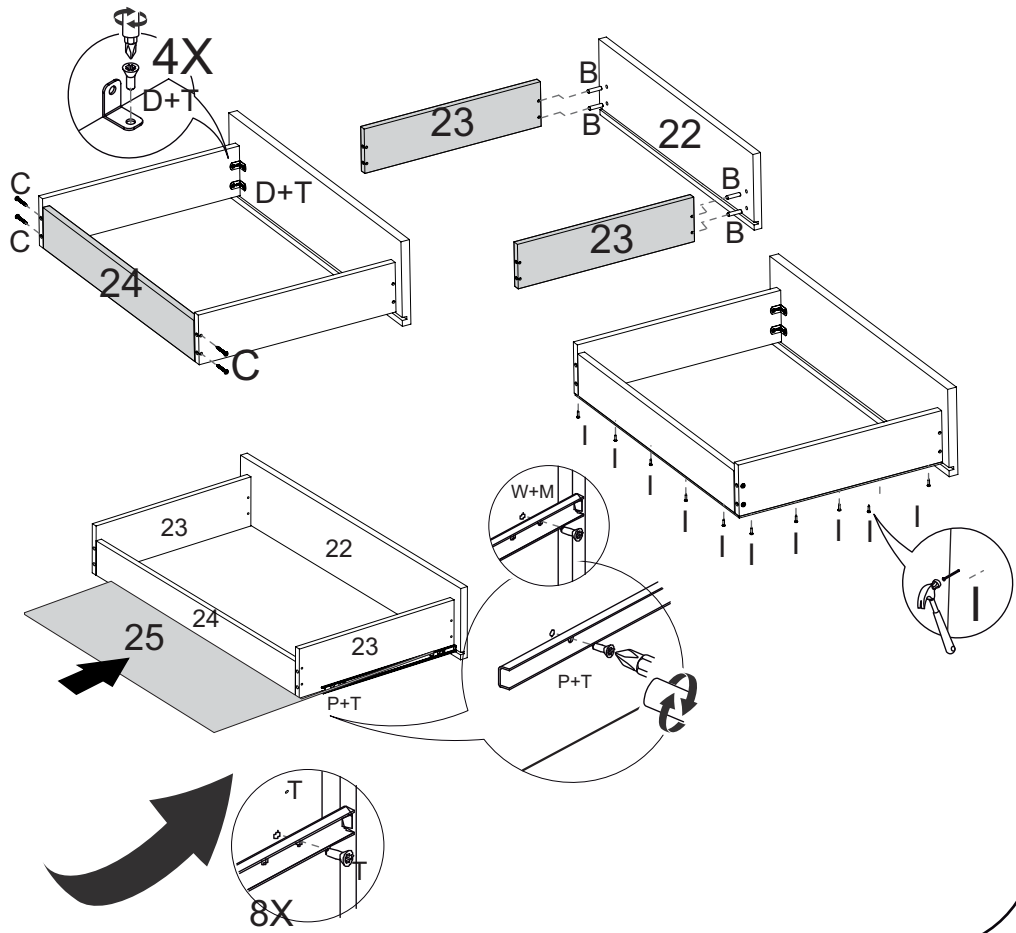
# 8

## 1

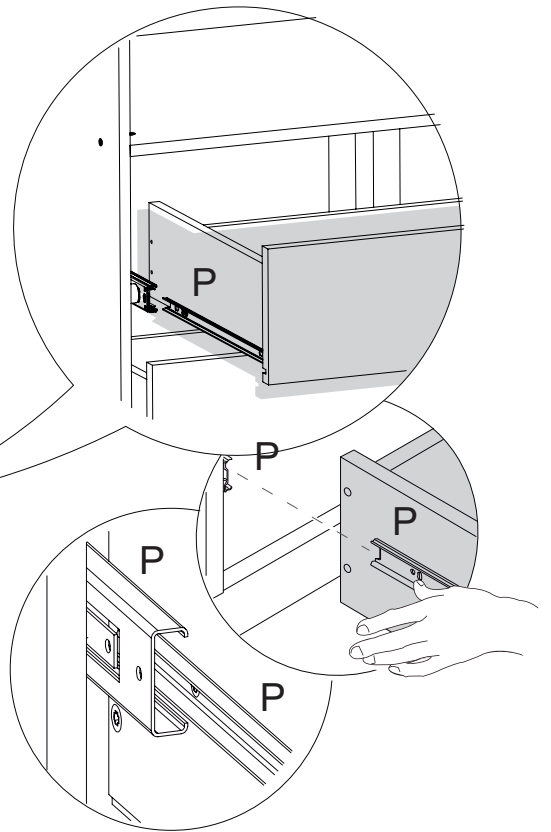
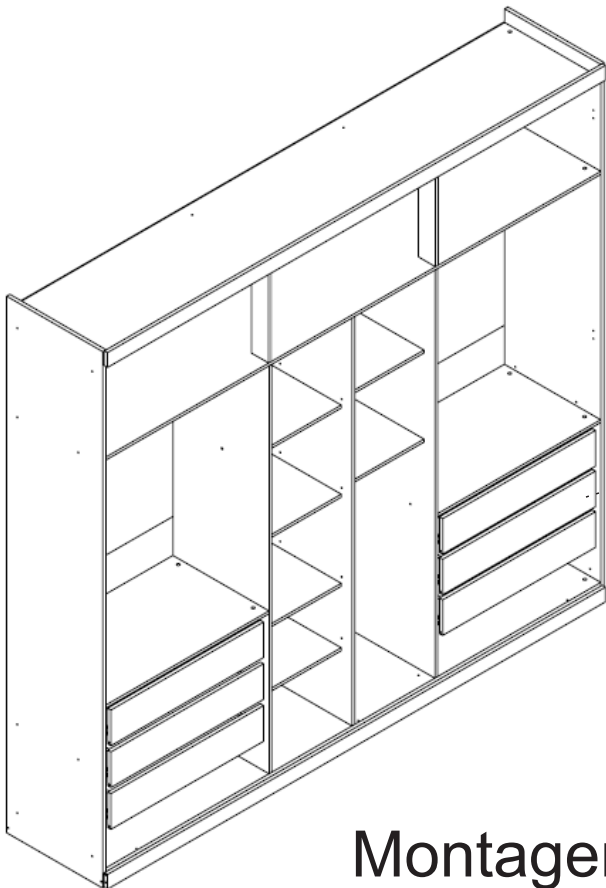
8X



FIXAR A PARTE  
REMOVÍVEL NA LATERAL  
DA GAVETA



# 9

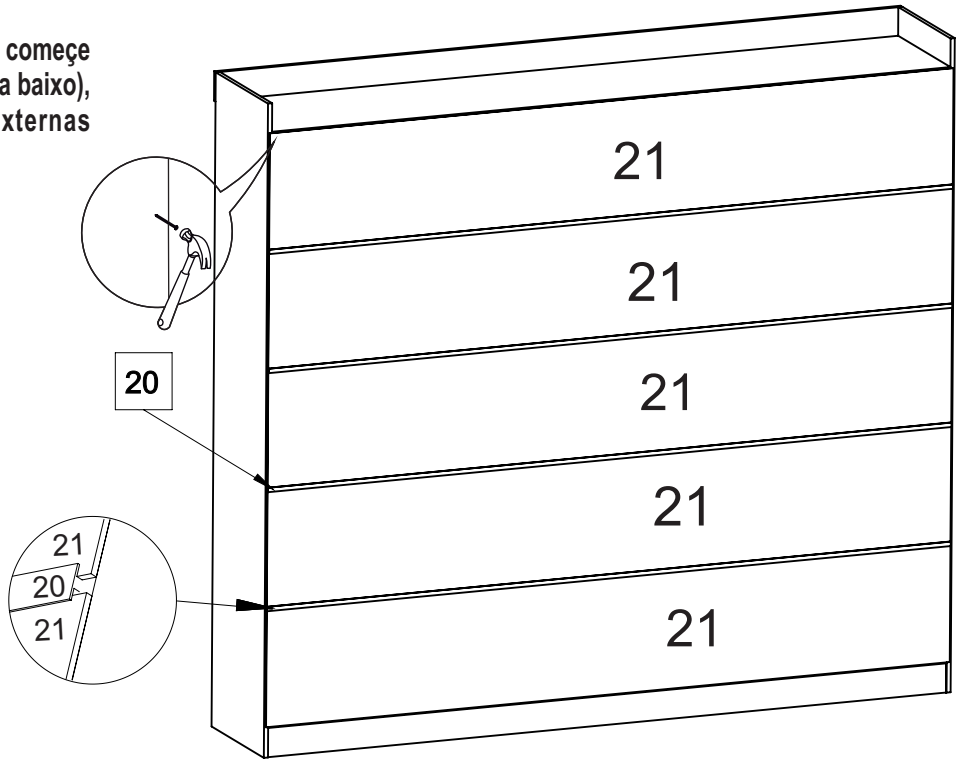
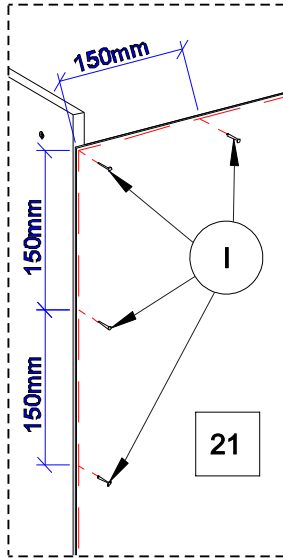


Montagem das gavetas  
no Guarda Roupa



# 11

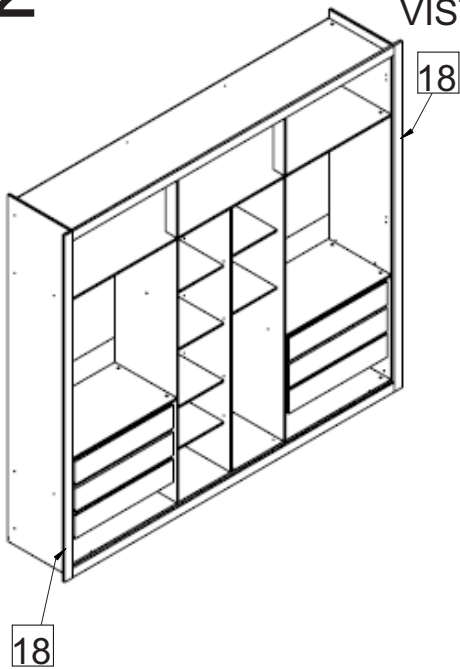
Para fixar o forro de forma correta, comece sempre pela parte superior (de cima para baixo), alinhe o forro com as laterais externas e base superior



FIXAR O FORRO COM PREGOS A CADA 150 MM INDICADO PELA LINHA VERMELHA

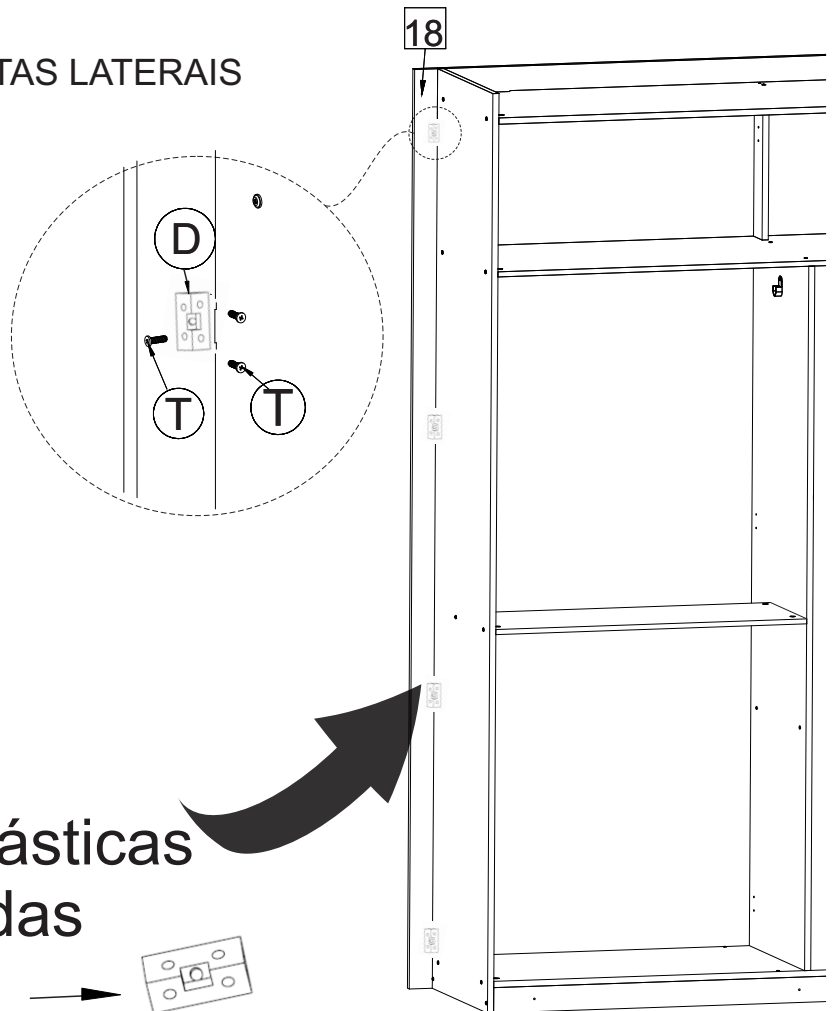
# 12

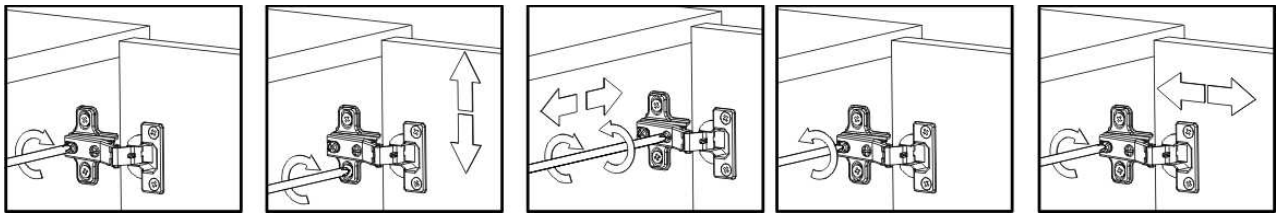
VISTAS LATERAIS



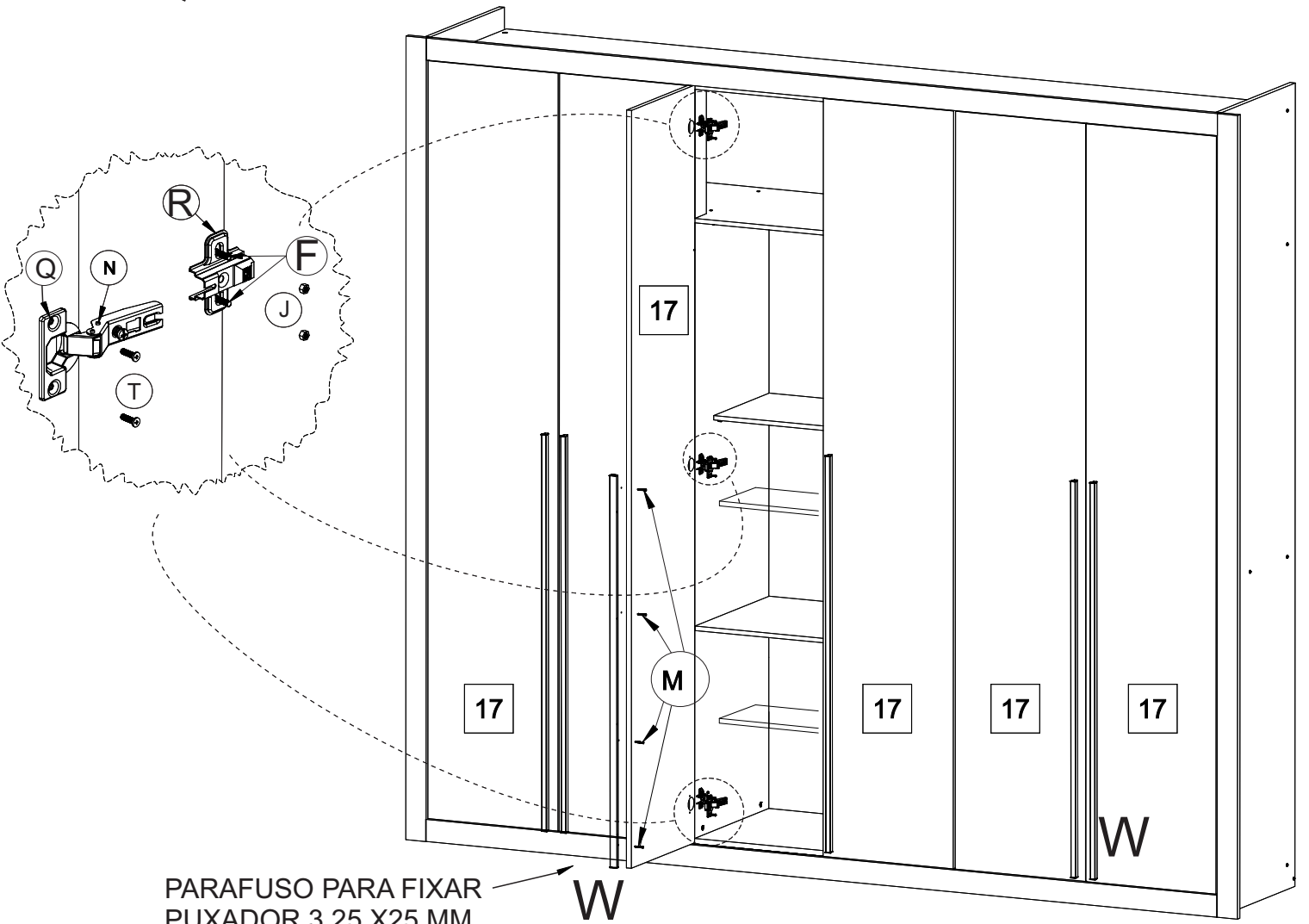
VISTAS LATERAIS

cantoneiras plásticas para fixação das vistas laterais





Q+R ↗



PARAFUSO PARA FIXAR  
PUXADOR 3,25 X25 MM

COLOCAÇÃO DE ITENS OPCIONAIS  
PÉS                      ESPELHO

