

MANUAL DE MONTAGEM
INSTRUCCIONES DE ARMADO
ASSEMBLY INSTRUCTIONS

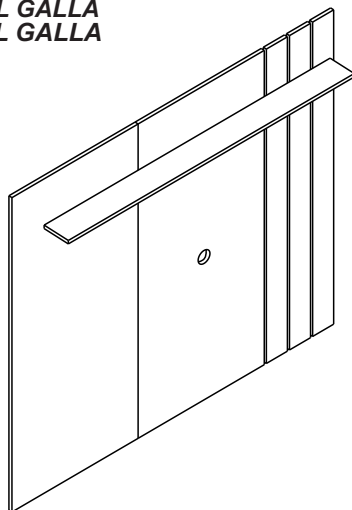
Fellicci Indústria de Móveis Ltda.

Av. Alvi Azul, nº801 - Fones: +55(54)3452-4400 / +55(54)3451-6329

CEP:95707-300 - Bento Gonçalves/RS - Site: www.fellicci.com.br - E-mail: engenharia@fellicci.com.br



P660 - PAINEL GALLA
P660 - PANEL GALLA



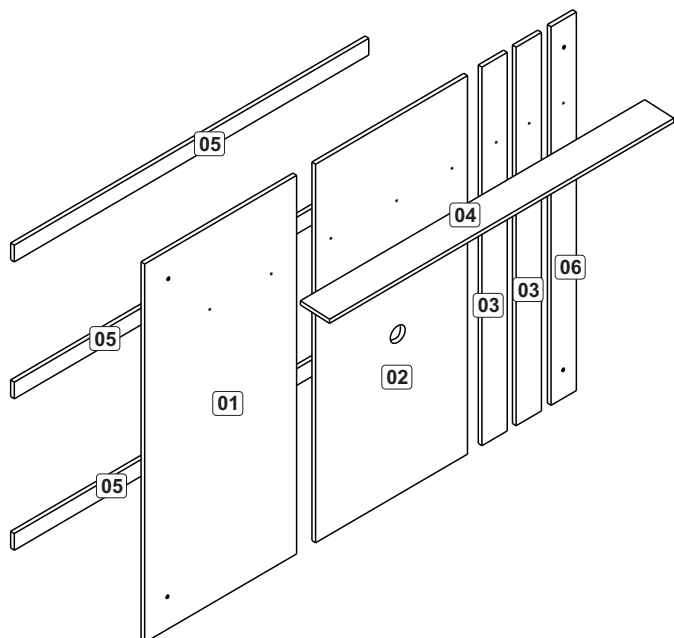
Ferragens/Herrajes/Hardware

A		Parafuso chato Tomillo de cabeza plana Flat head screw 4,0x40	08
B		Parafuso chato Tomillo de cabeza plana Flat head screw 4,0x25	27
C		Bucha 8mm Cojinete 8mm Wall plug 8mm	04
D		Passa fio Pasa hilo Wire Pass	01
E		Parafuso chato Tomillo de cabeza plana Flat head screw 5,0x60	04
F		Tapa furo Tapa agujero Hole cover	04

Relação de peças/ Relación de las piezas/Parts list

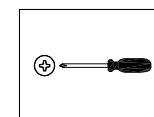
Nº	Descrição/Descripción/Description	Medidas mm Medidas mm Measures mm	Qtde Cant Qty
01	Painel esquerdo/Panel izquierdo/Left panel	1360x600x15	01
02	Painel direito/Panel derecho/Right panel	1360x600x15	01
03	Painel/Panel/Panel	1360x100x15	02
04	Base/Base/Base	1360x120x15	01
05	Travessa/Travessaño/Traverse	1400x60x15	03
06	Painel /Panel/Panel	1360x100x15	01

Peças/Piezas/Parts

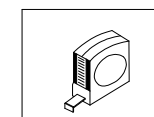


YOU WILL NEED / VOCÊ VAI PRECISAR DE / USTED NECESITARÁ

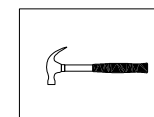
Tools not supplied / Ferramentas não fornecidas / Herramientas no incluidas



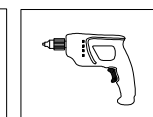
Screwdriver Phillips
Chave Phillips
Destornillador cruz



Measuring tape
Trena
Cinta de medición



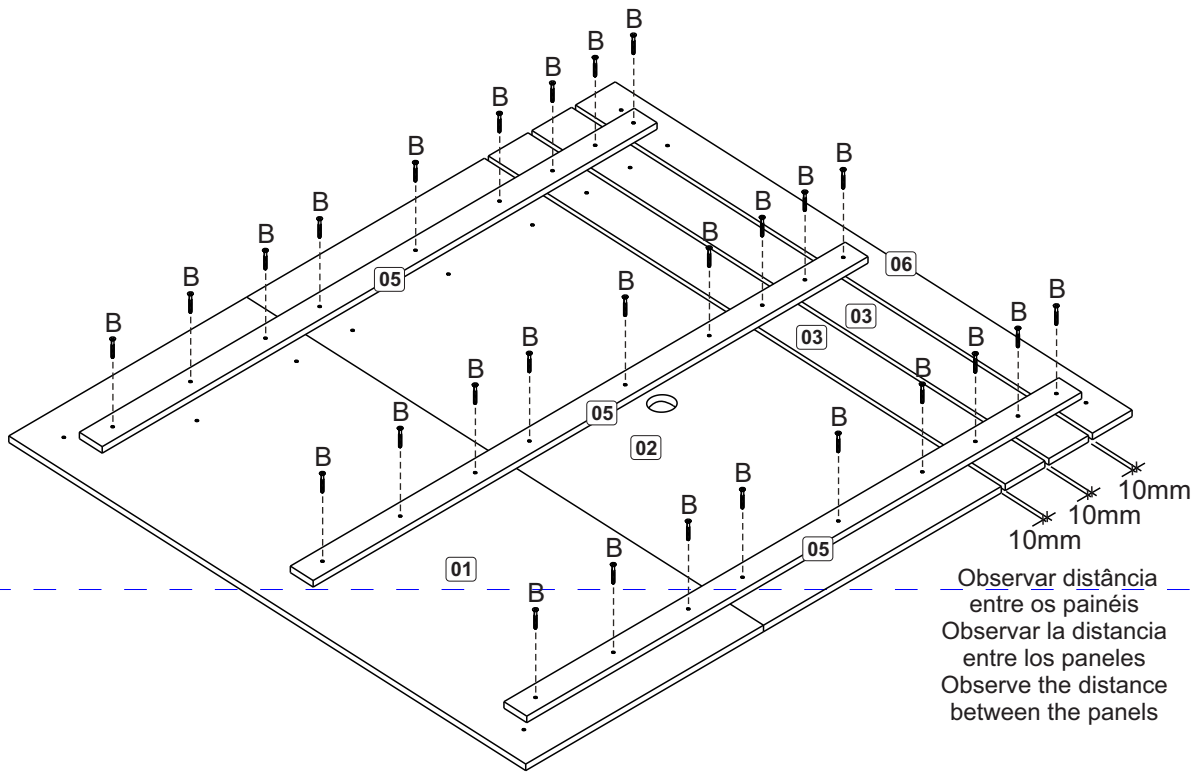
Hammer
Martelo
Martillo



Drill machine
Furadeira
Taladro

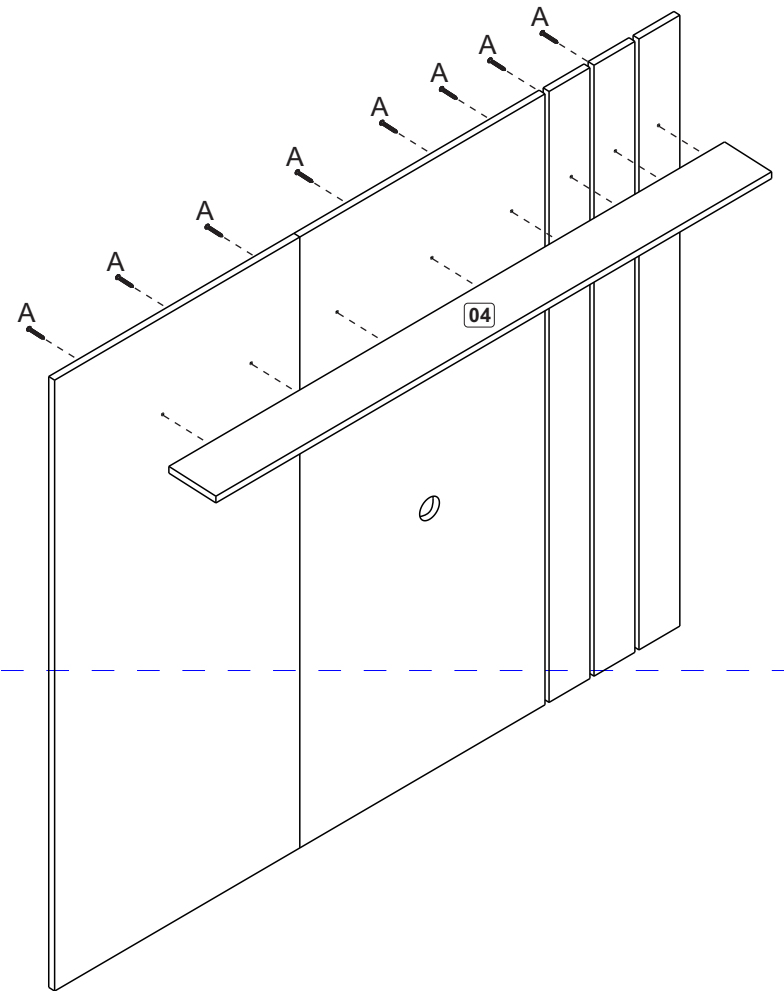


1



Observar distância
entre os painéis
Observar la distancia
entre los paneles
Observe the distance
between the panels

2



3

