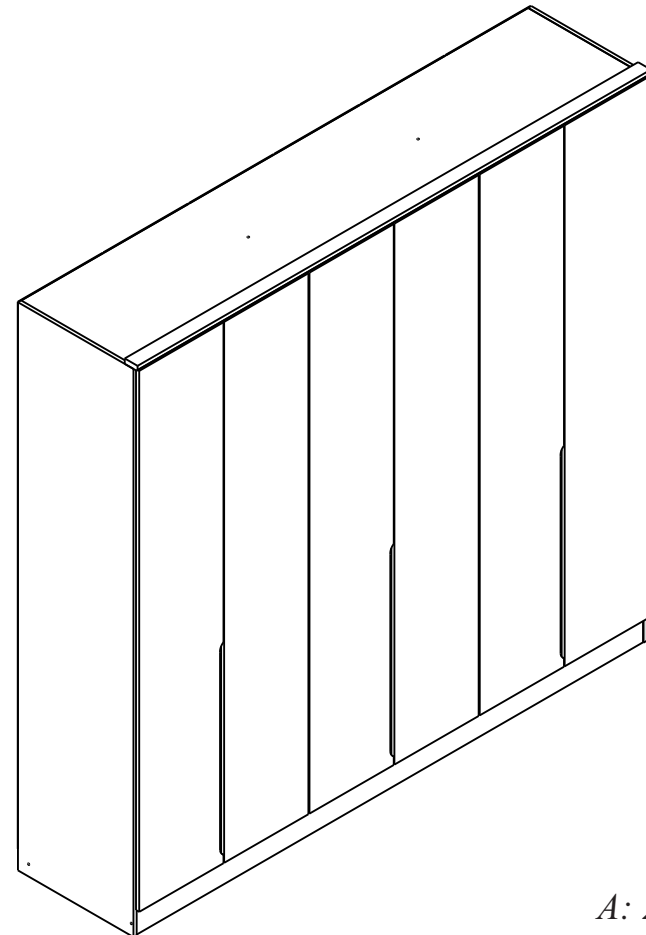


MANUAL DE MONTAGEM

manbel[®]
O Dormitório com personalidade própria.

Roupeiro Logan 6 Portas



*A: 2322mm
L: 2400mm
P: 562mm*

MAMBEL MÓVEIS LTDA

Av. Valmor Bernardo Bonotto, 5050 - Pav. I Bairro: Distrito Industrial I, - Cep. 95300-000

Lagoa Vermelha - Rio Grande do Sul - Brasil

Fone/fax: 55 (54) 3358 5326

E-mail: sac@manbel.com.br

Site: www.manbel.com.br

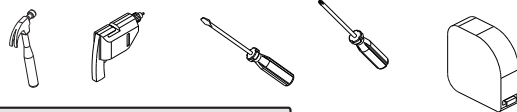
Para montagem:



3 horas e 30min.



Requer 2 pessoas.

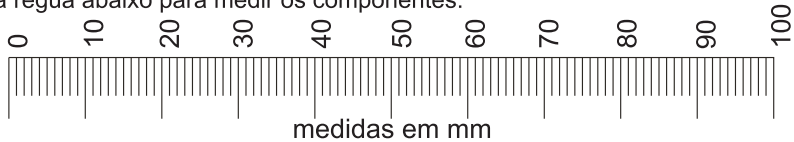


Relação de Ferragens:

Letra	Qtd.	DESCRIÇÃO	IMAGEM	Letra	Qtd.	DESCRIÇÃO	IMAGEM
A	40	Parafuso Minifix		I	16	Suporte Prateleira	
B	60	Cavilha 6 x 30mm		J	04	Minifix duplo	
C	14	Parafuso philips 3,5 x 10mm c/ Flange		K	40	Fixador de Fundo	
D	49	Tambor Minifix		L	18	Parafuso Philips 4,0 x 40mm c/chata	
E	150	Pregos 10 x 10mm		M	04	Suporte cabide	
F	08	Sapatas		N	48	Adesivo	
G	04	Parafuso Philips 4,5 x 50mm c/flange					
H	117	Parafuso Philips 3,5 x 14mm c/chata		P	01	Sache Cola	
A1826	02	Cabideiro		Q	29	Parafuso Philips 3,5 x 35mm c/chata	
A1762	04 (par)	Corrediça		R	06	Dobradiça 35mm	
A3159	03	Perfil H		S	06	Calço dobradiça	
				T	12	Dobradiça C/ Amortecimento	

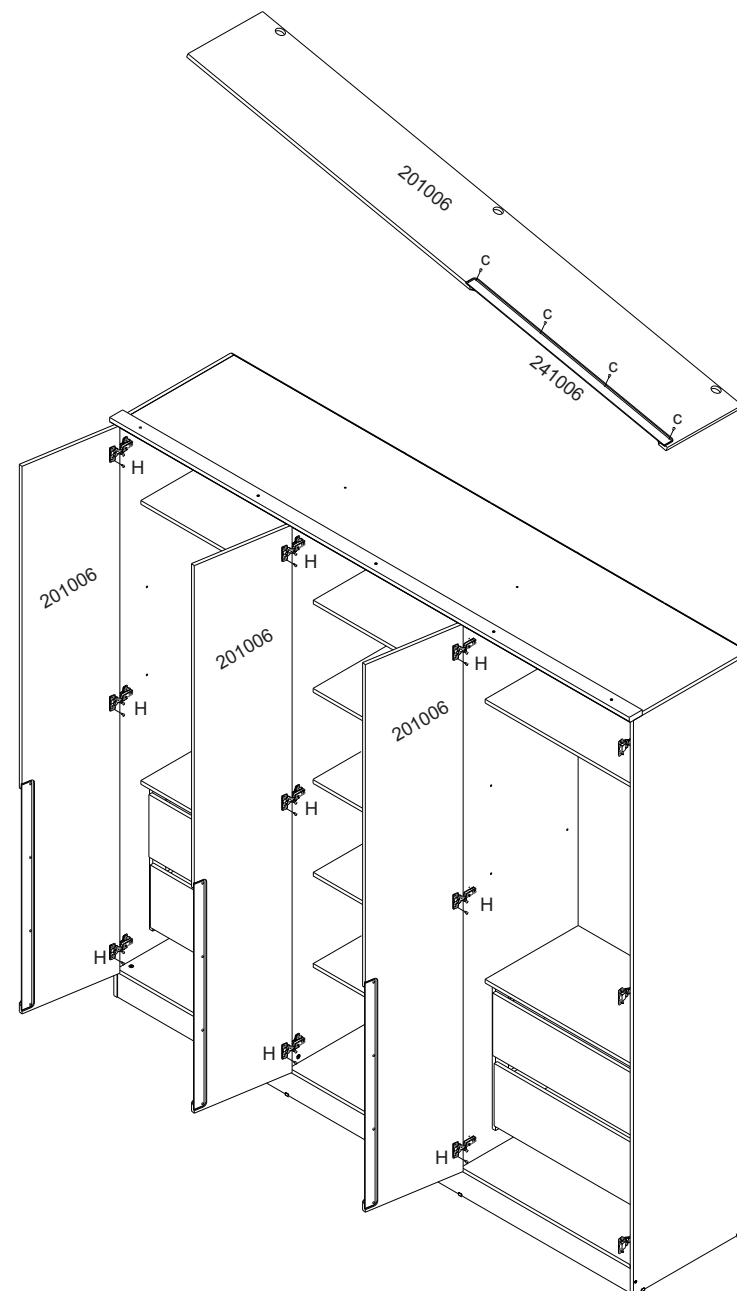
A montagem do produto pode ser feita em pé ou deitado.
O sistema de montagem é de acordo com a ordem dos passos.
Ex.: Passo 01 , 02 , 03.....

Utilizar a régua abaixo para medir os componentes.

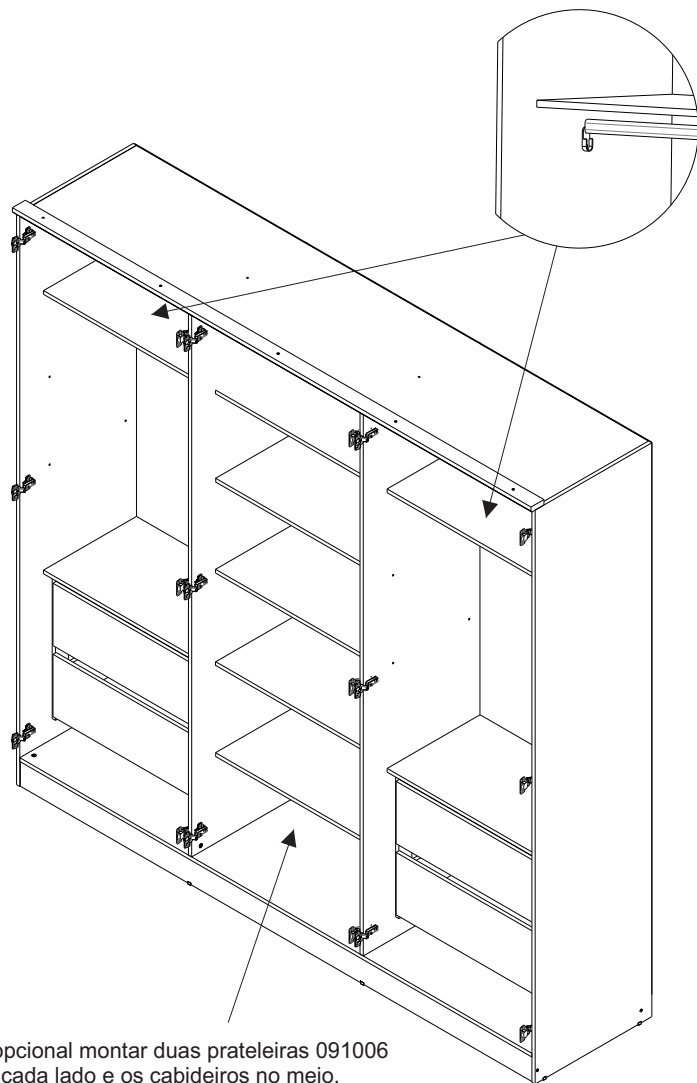


medidas em mm

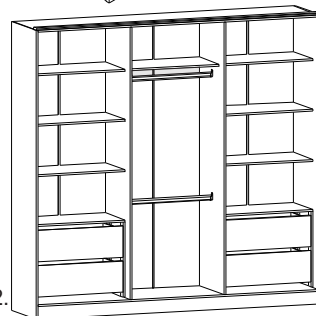
Passo 14:



Passo 13:



É opcional montar duas prateleiras 091006 em cada lado e os cabideiros no meio.



Opção 02.

Lista de peças - VOL : 1/4

Cód.	Qtd.	DESCRIÇÃO
011006	01	Lateral Esquerda
021006	01	Lateral Direita
051006	01	Divisão Esquerda
061006	01	Divisão Direita
161006	02	Rodapé Central

Lista de peças - VOL : 3/4

Cód.	Qtd.	DESCRIÇÃO
071006	02	Tampo das gavetas
081006	03	Tampo do Maleiro
091006	04	Prateleira Móvel
131006	04	Frente de gaveta
141006	04	Lateral de Gaveta Esquerda
151006	04	Lateral de Gaveta Direita
161006	04	Traseiro de gaveta
171006	04	Reforço de gaveta

Lista de peças - VOL : 2/4

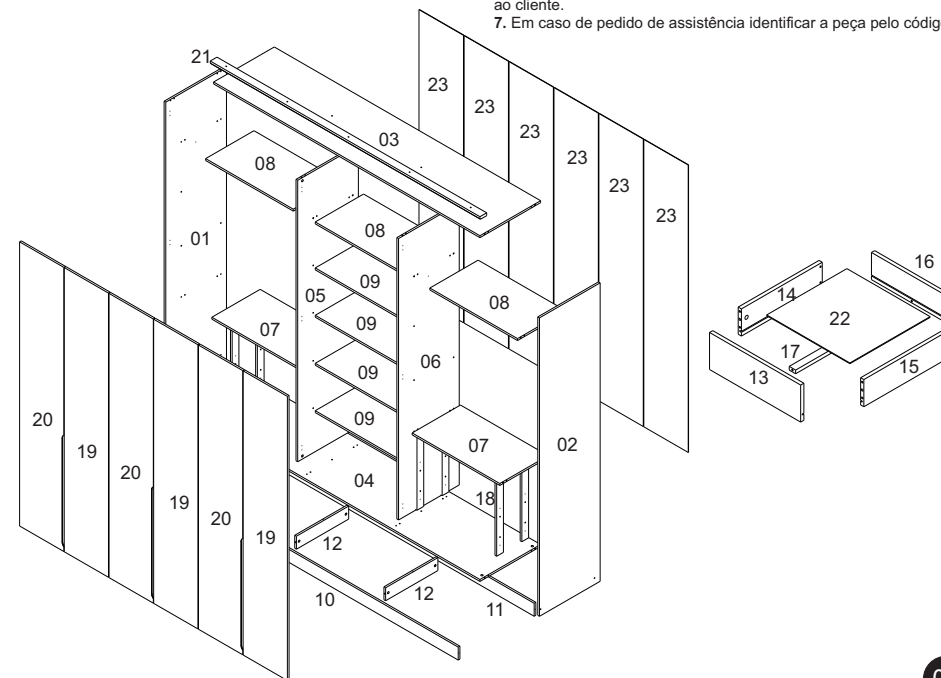
Cód.	Qtd.	DESCRIÇÃO
031006	01	Tampo Superior
041006	01	Tampo Inferior
141006	01	Rodapé Frontal
151006	01	Rodapé Traseiro
251006	08	Calço Corrediça
211006	01	Aplicque
221006	04	Fundo de Gaveta
231006	06	Fundo
241006	03	Fundo das portas

Lista de peças - VOL : 4/4

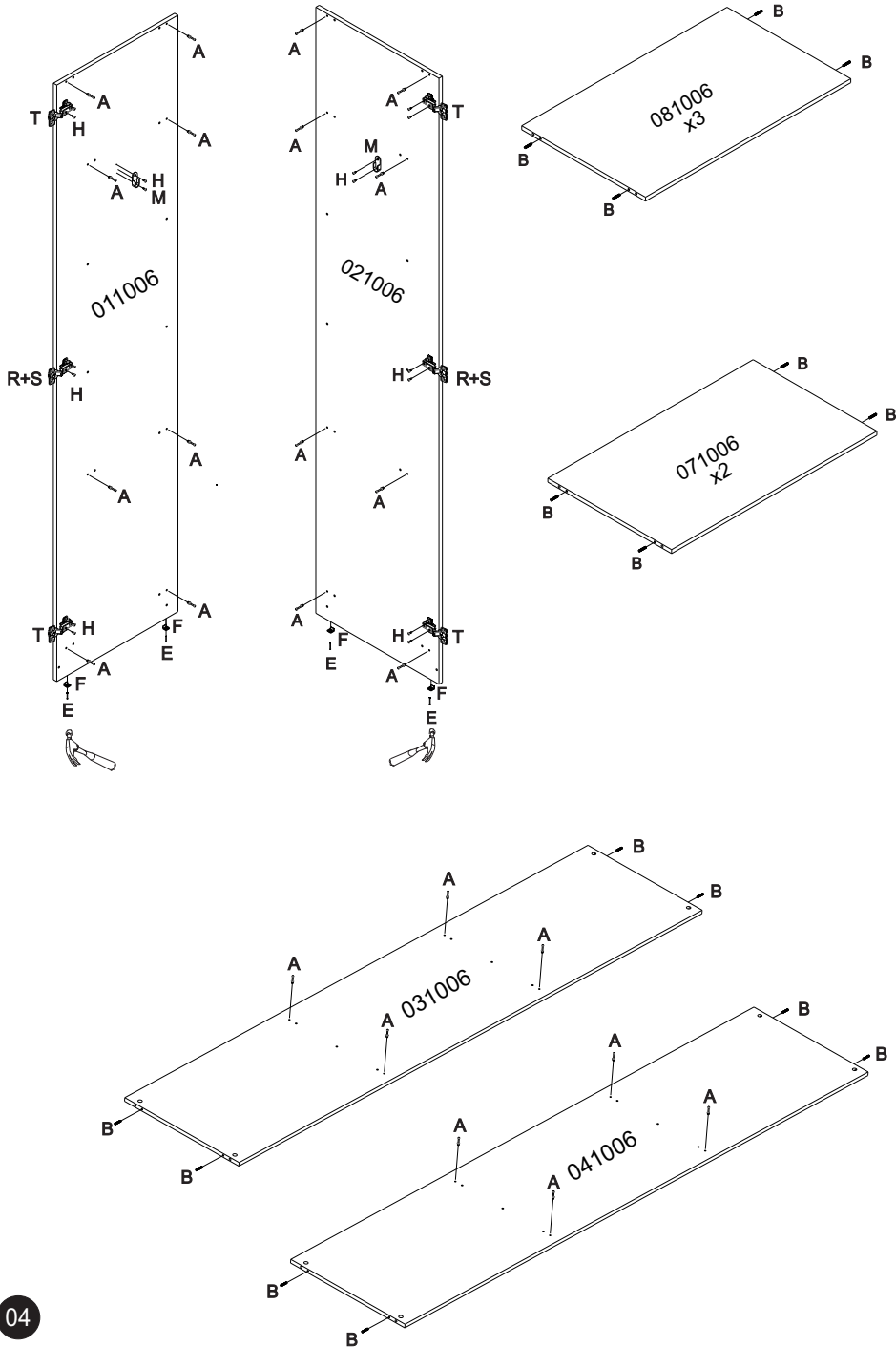
Cód.	Qtd.	DESCRIÇÃO
161006	03	Porta direita
201006	03	Porta esquerda

Informações sobre segurança

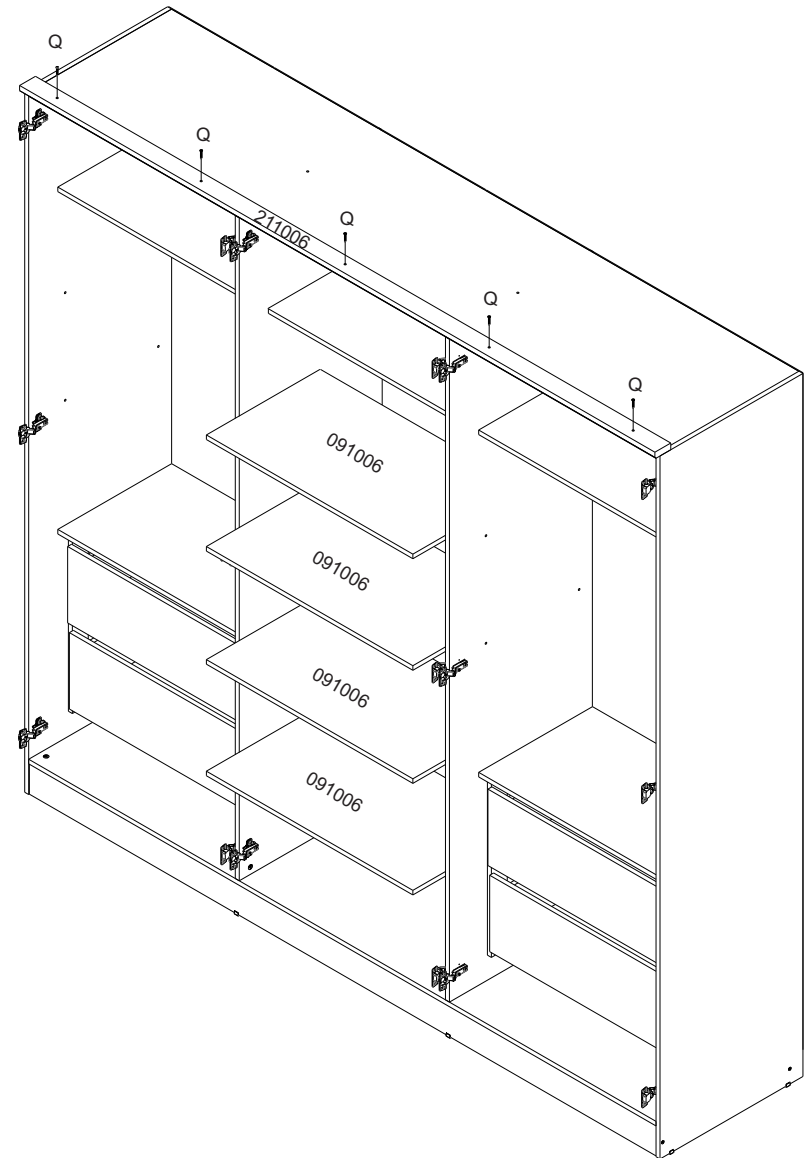
1. Reservar área livre para montagem do produto.
2. A montagem do produto deverá ser feita em uma superfície limpa e plana. É aconselhável utilizar a própria embalagem para forrar o chão a fim de não danificar as peças.
3. Evitar batidas e o contato com objetos cortantes.
4. Não expor o móvel a calor excessivo (luz solar direta), ou umidade elevada.
5. Para limpeza use um pano macio seco ou ligeiramente umedecido com água. Não use agentes de limpeza ou abrasivos.
6. Depois de terminada a montagem, entregue o manual do produto ao cliente.
7. Em caso de pedido de assistência identificar a peça pelo código.



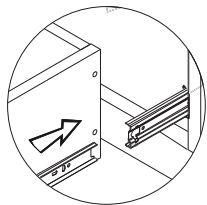
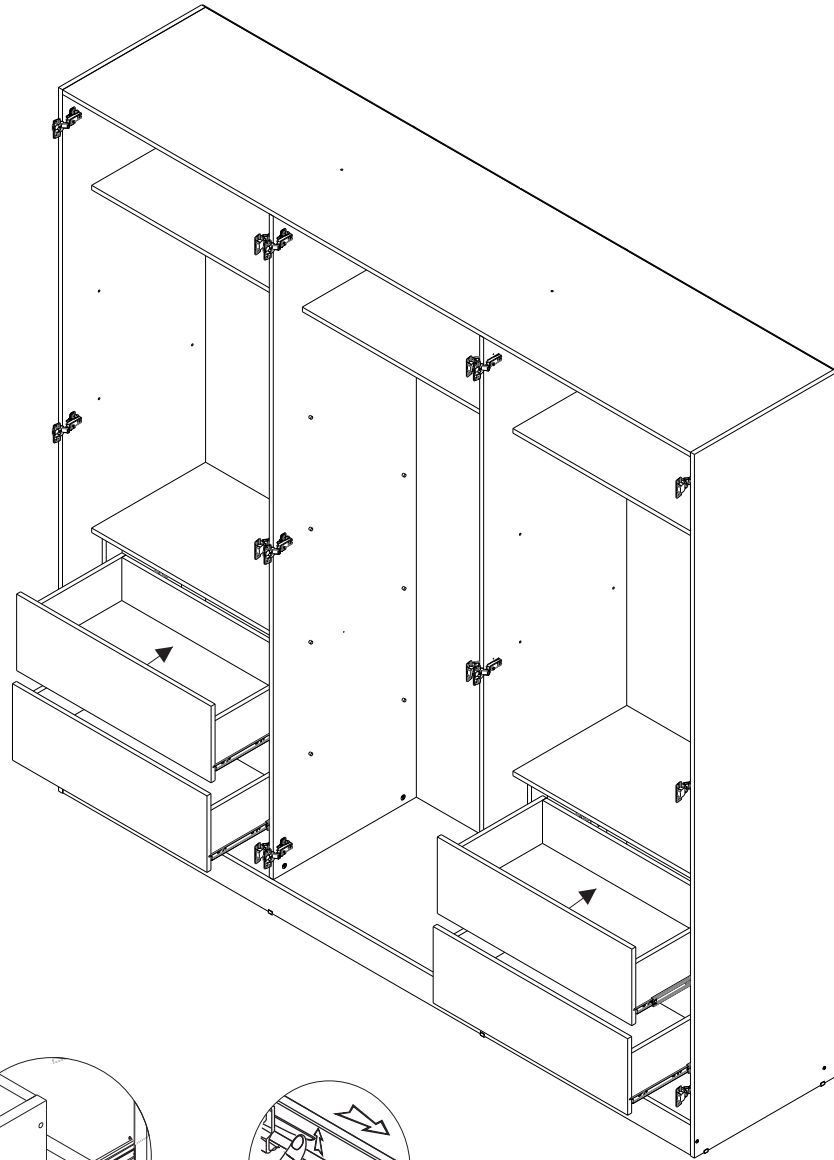
Passo 1:



Passo 12:



Passo 11:

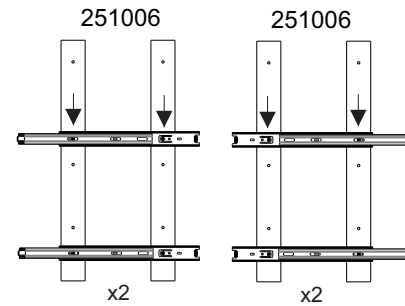
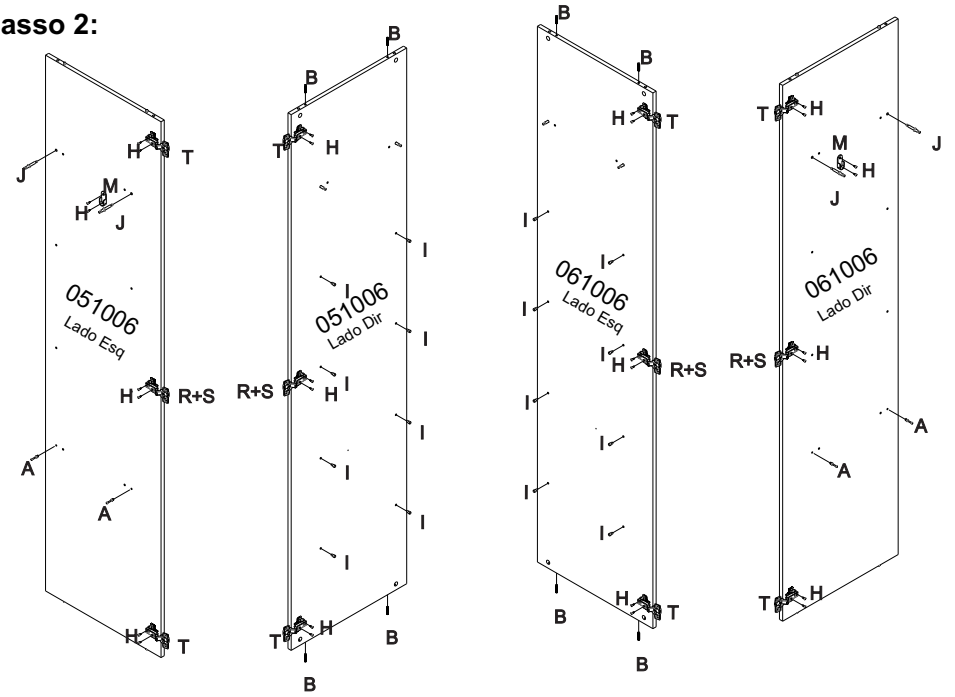


Como encaixar as gavetas

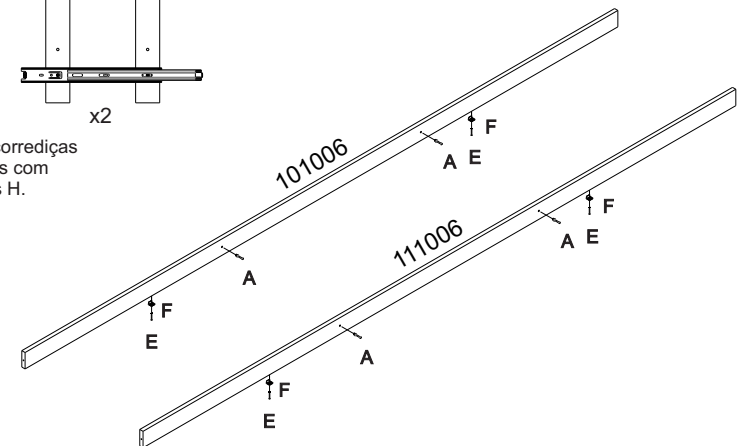


Como tirar as gavetas

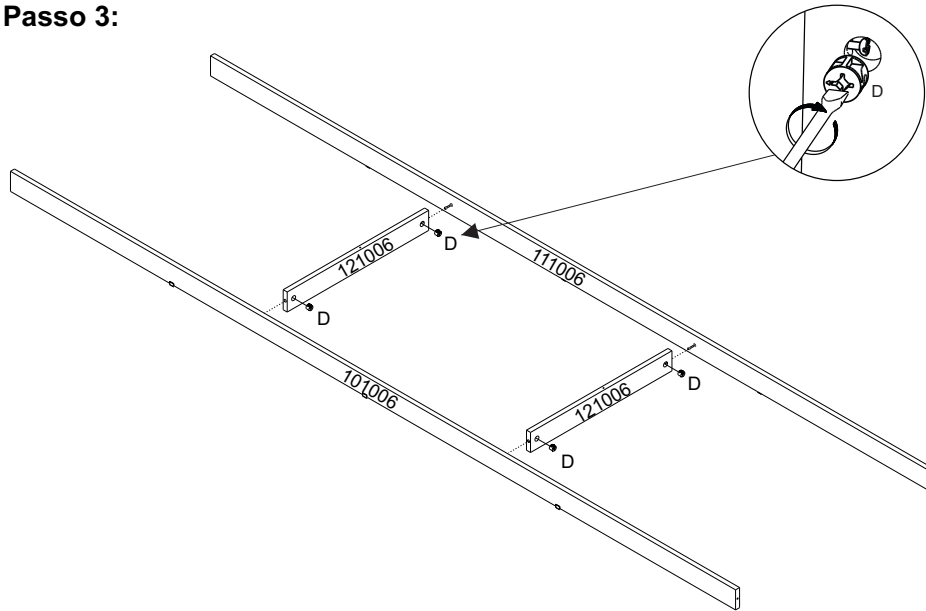
Passo 2:



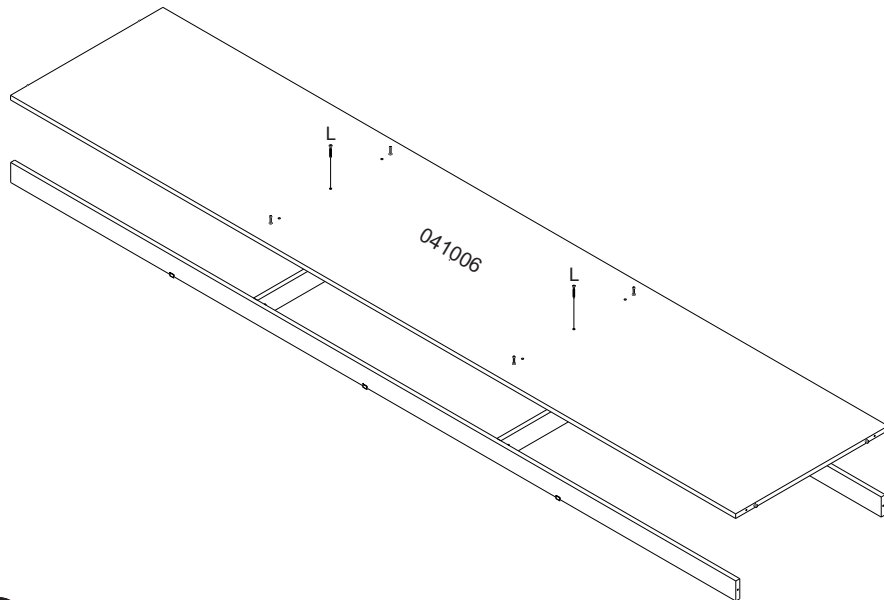
Fixar as correções nos calços com parafusos H.



Passo 3:

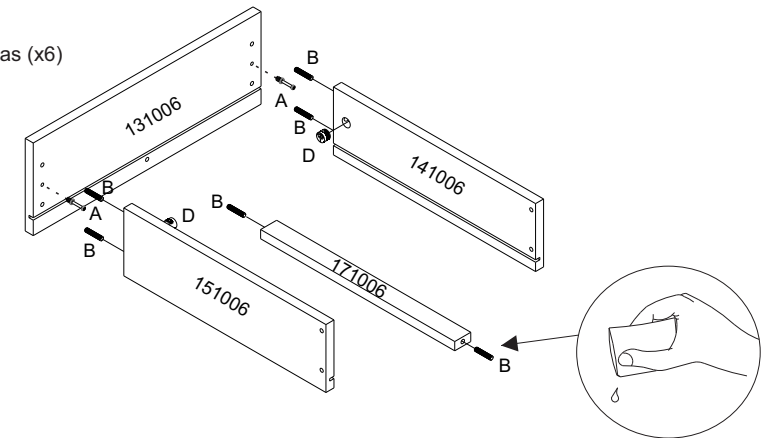


Passo 4:

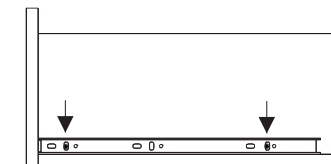
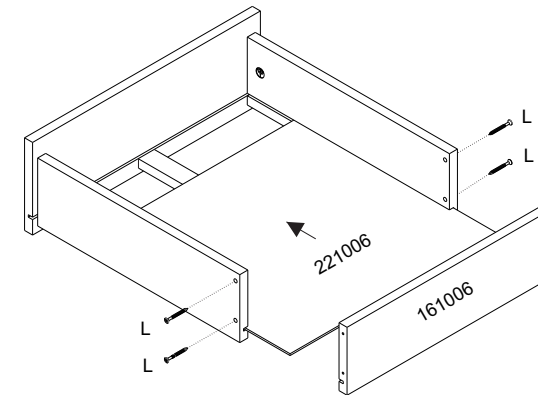


Passo 10:

Montagem das gavetas (x6)

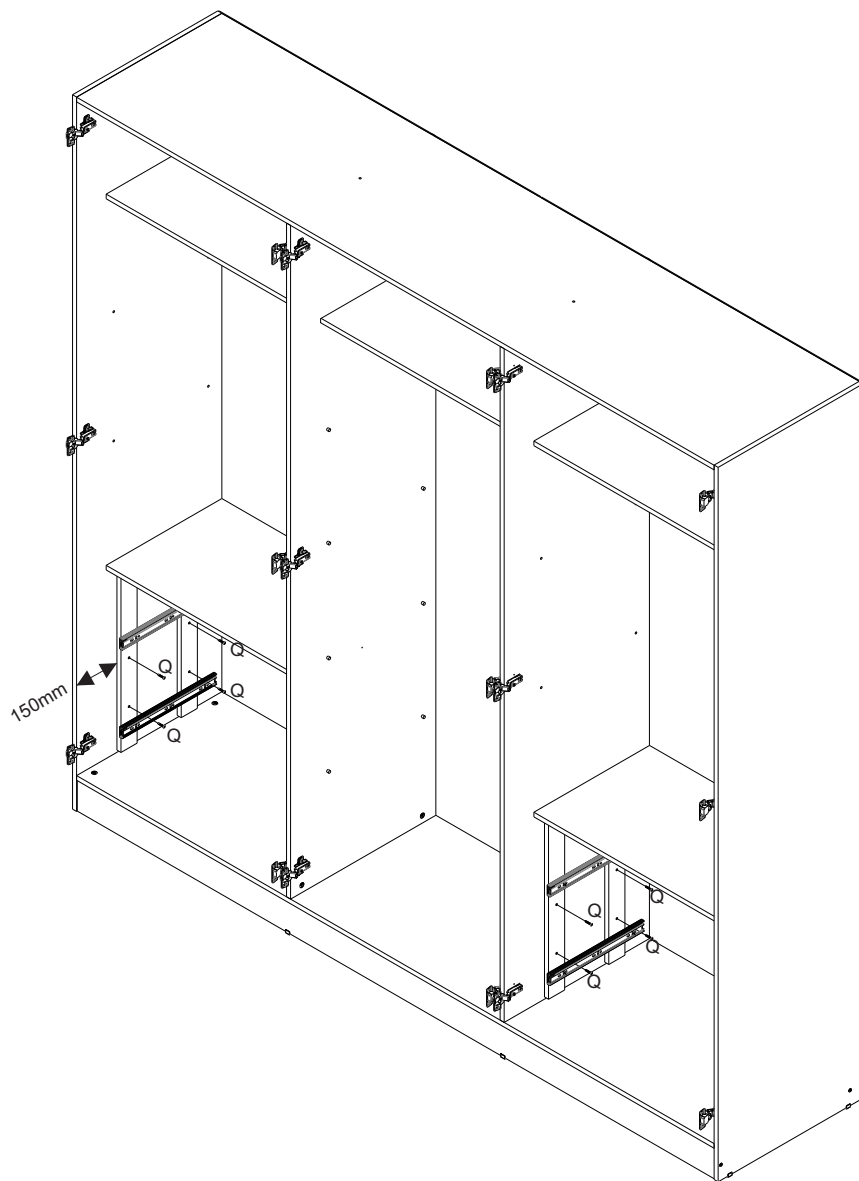


Usar cola P nas cavilhas das peças 211000.



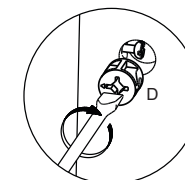
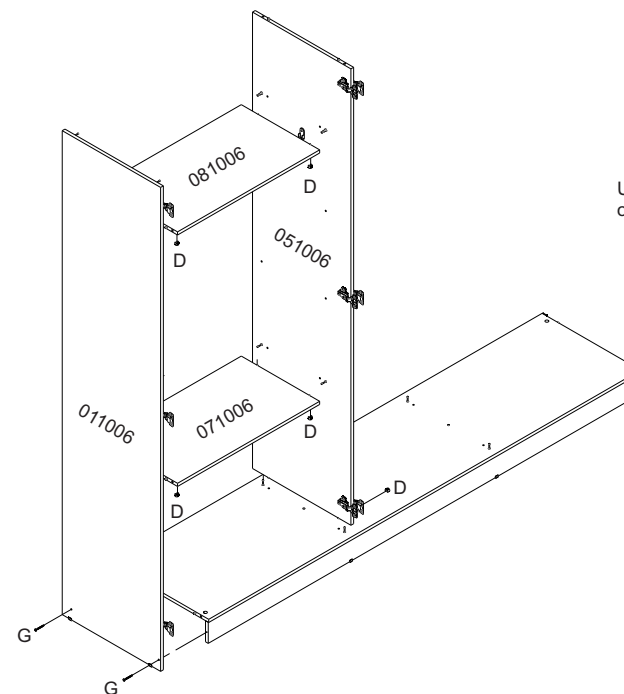
Fixação da parte móvel dos trilhos telescópico (A1762) nas gavetas com parafuso H.

Passo 9:



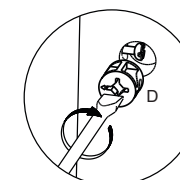
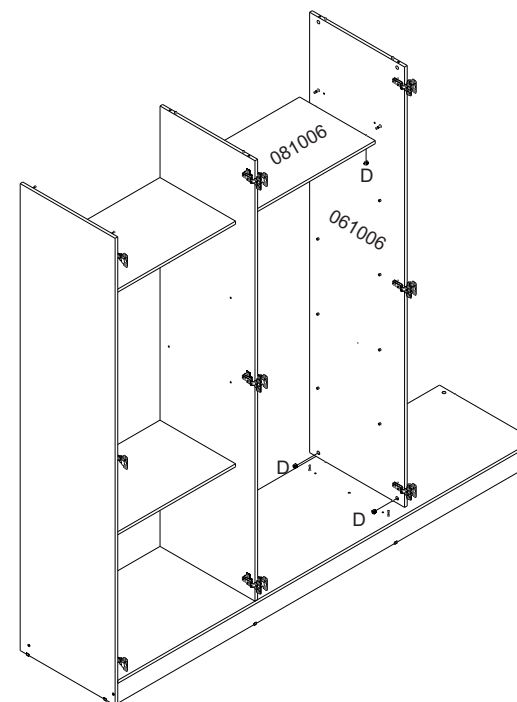
Fixar os calços de corrediça (251006) com parafusos 3,5x35mm Q e deixar 150mm de distância das peças 011006, 021006, 051006, 061006.

Passo 5:

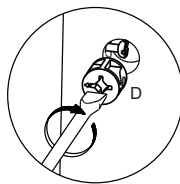
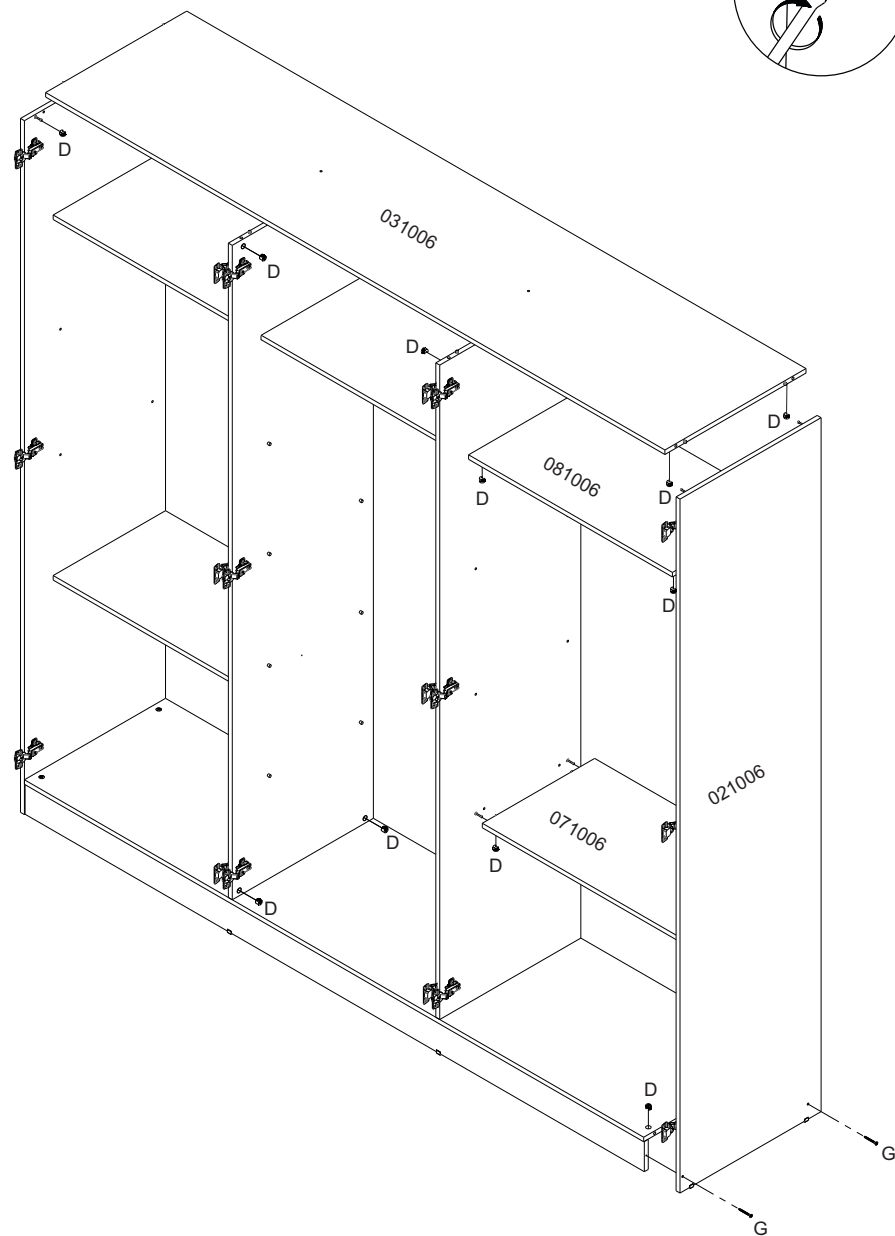


Usar adesivo N para cobrir os tambores.

Passo 6:

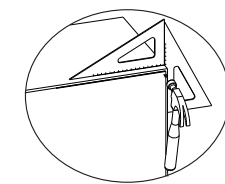
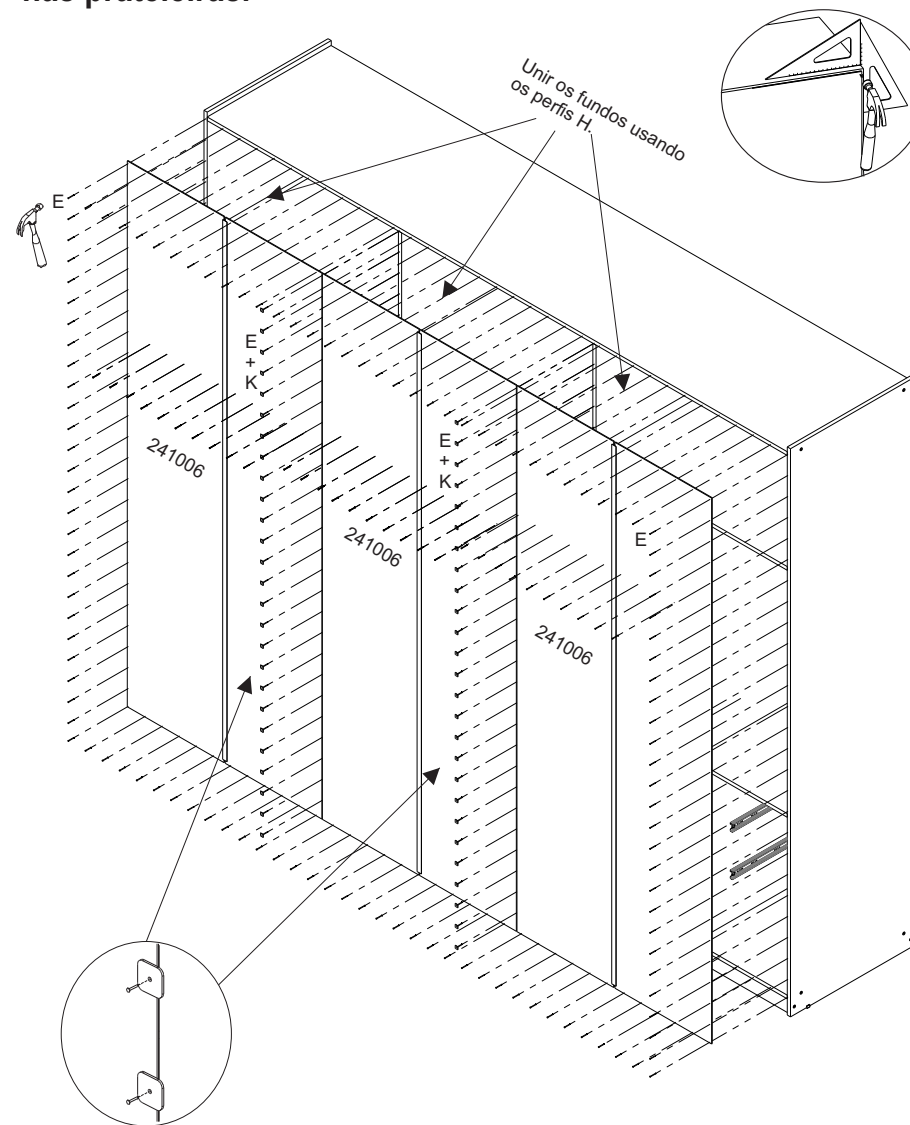


Passo 7:



Passo 8:

1.OBS: É importante pregar os fundos no esquadro e pregar nas prateleiras.



Pregando fixador K com pregos E.