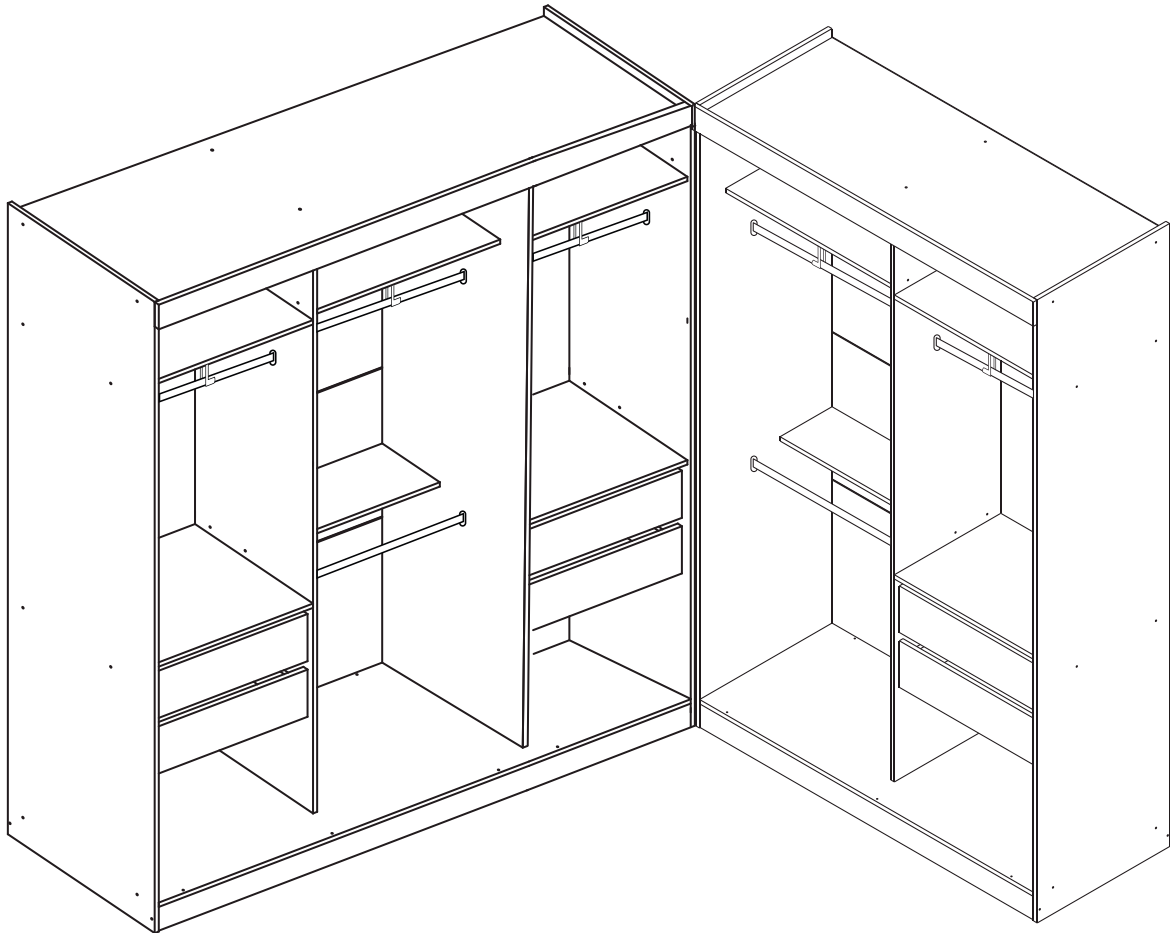


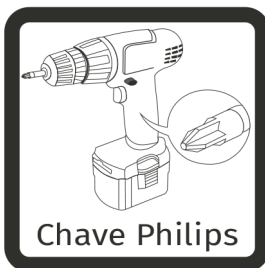


MANUAL DE MONTAGEM - CLOSET FRANÇA



O fabricante se reserva ao direito de introduzir modificações técnicas em seus produtos, sem aviso prévio e sempre que julgar conveniente.

NECESSÁRIO:



Chave Philips

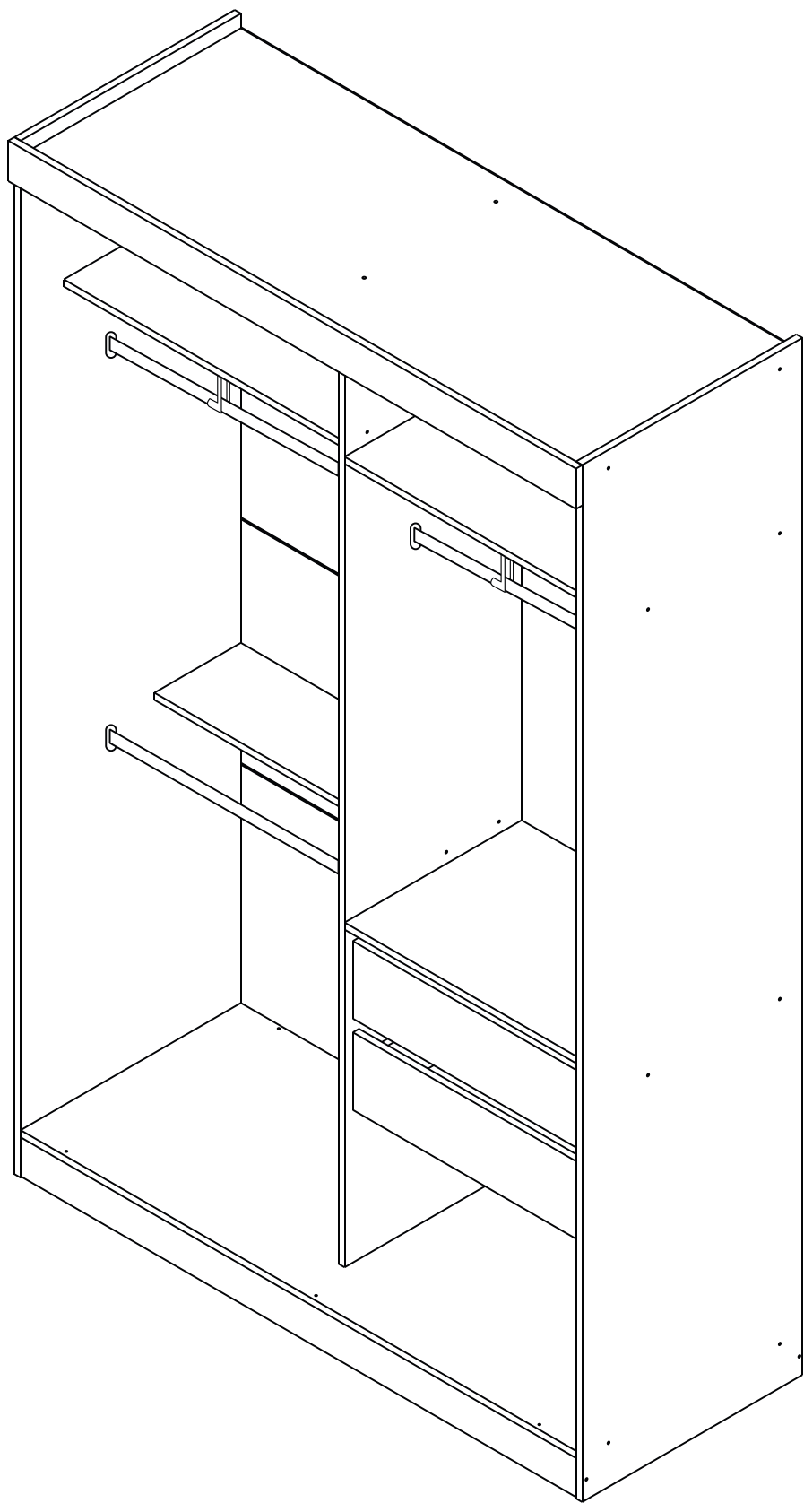


Martelo



Pessoas
necessárias

www.madeiramadeira.com.br



IMPORTANTE: Antes da montagem deste produto, confira todo conteúdo de peças e componentes conforme indicado abaixo. No caso de falta de peças, entre imediatamente em contato com a loja onde o mesmo foi comprado para resolução do problema. A não observância desta instrução, exime o fabricante de quaisquer responsabilidades futuras.

LISTAGEM DE PEÇAS - ROUPEIRO

MEDIDAS EM mm

CÓDIGO DA PEÇA	QUANT.	DESCRIÇÃO	COMPRIMENTO	LARGURA	PROFUNDIDADE	TIPO DE MATERIAL
1513	1	Base	1355	535	12	MDP
1514	1	Tampo	1355	535	12	MDP
1515	1	Rodapé Traseiro	1355	85	12	MDP
1516	1	Rodapé Frontal	1355	85	12	MDP
1517	1	Moldura Superior	1379	85	12	MDP
1518	2	Frente Gaveta	661	163	12	MDP
1519	2	Traseira Gaveta	618	100	12	MDP
1520	1	Prateleira Menor	671	210	12	MDP
1521	4	Costas	1370	510	2,5	MDF
1522	1	Lateral Direita	2180	535	12	MDP
1523	1	Lateral Esquerda	2180	535	12	MDP
1524	2	Fundo Gaveta	635	350	2,5	MDF
1525	2	Prateleira Maior	671	430	12	MDP
1526	1	Prateleira Maior 1 Face	671	430	12	MDP
1527	4	Lateral Gaveta	350	110	12	MDP
1528	1	Divisão Interno	2034	435	12	MDP
1529	1	Trava Rodapé	503	85	12	MDP

LISTA DE FERRAGENS

1485 (1)



Trilho Postiço Superior 2 calhas

1484 (4)



Perfil Testeira Alumínio

1463 (3)



Cabideiro

1462 (1)



Trilho Inferior

1459 (2)



Corrediza Metálica 350mm

1486 (3)



Perfil H lástico 1375

5181 (6)



Parafuso Cab. Ch. 3,5x20

5176 (2)



Suporte de Apoio Cabideiro

KIT ROLDANA - 1489

1768 (4)



1490 (8)



Parafuso 3,5x14 C/flange

1428- KIT FERRAGENS 2 PORTAS

1702 (28)



Parafusos 3,5x40 Flangeado

1700 (10)



Paraf. 3,5x40 C/chata

1487 (4)



Cantoneira 2 Furos

1469 (12)



Cavilha 6x25

1471 (5)



Cantoneira 4 Furos

1474 (6)



Suporte Cabideiro

1470 (4)



Cavilha 6x40

1488 (1)



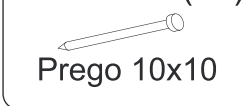
Giz Cera

1703 (94)



Parafuso Cab. Ch 3,5x12

1483 (60)

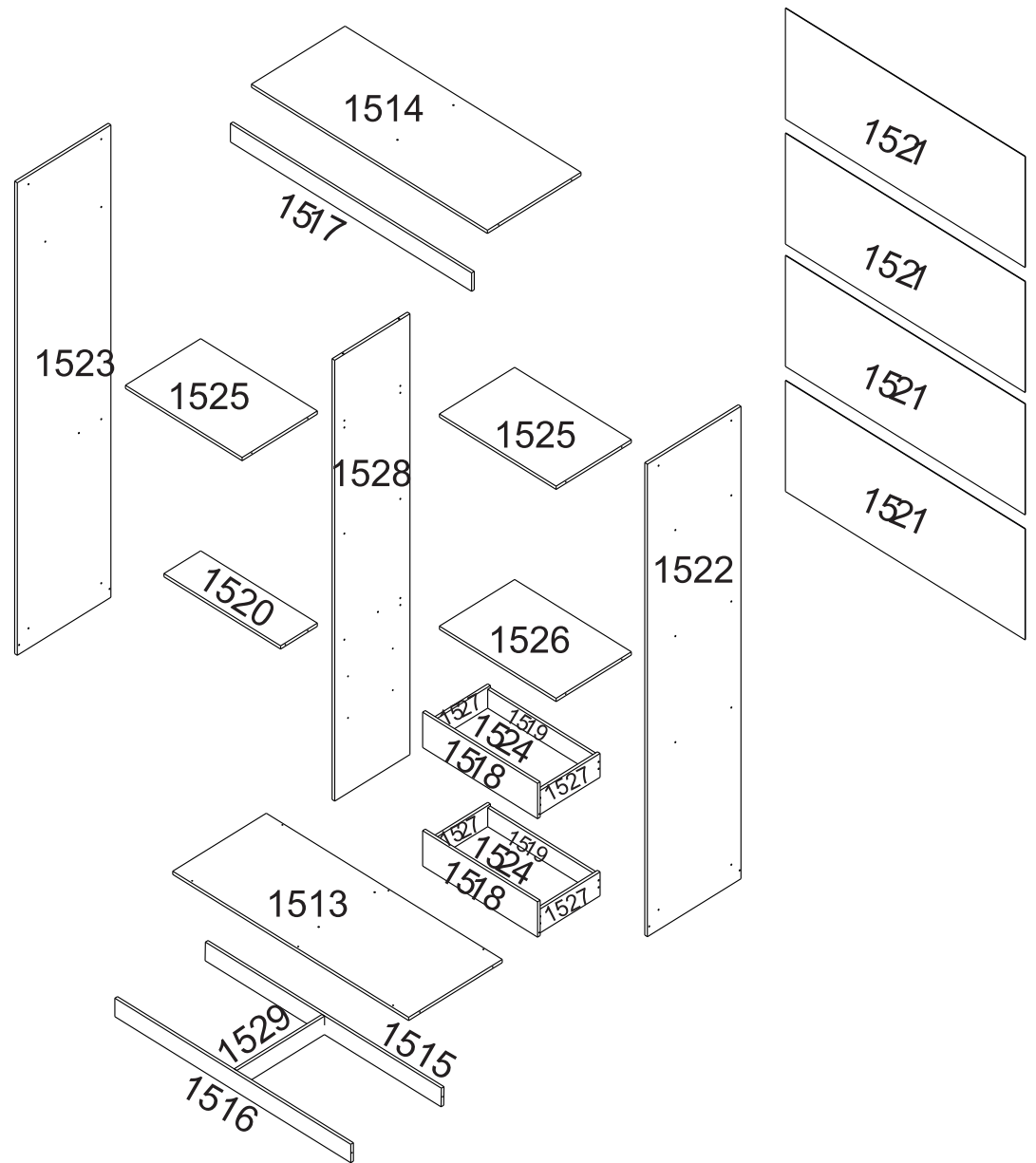


Prego 10x10

1472 (6)

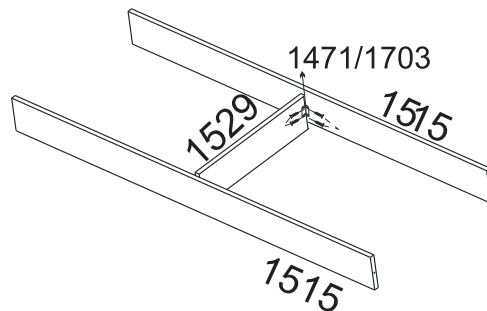


Sapata 2 Furos

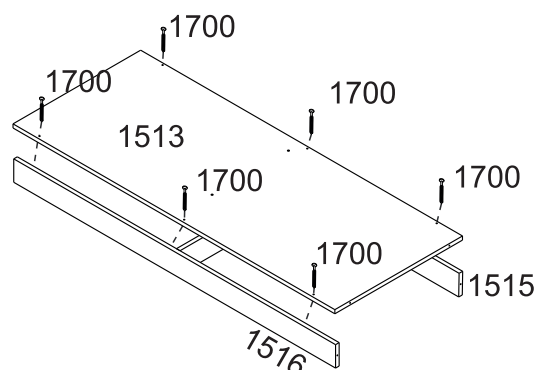


OBS: MONTAR MÓVEL SOBRE SUPERFÍCIE PLANA E NIVELADA

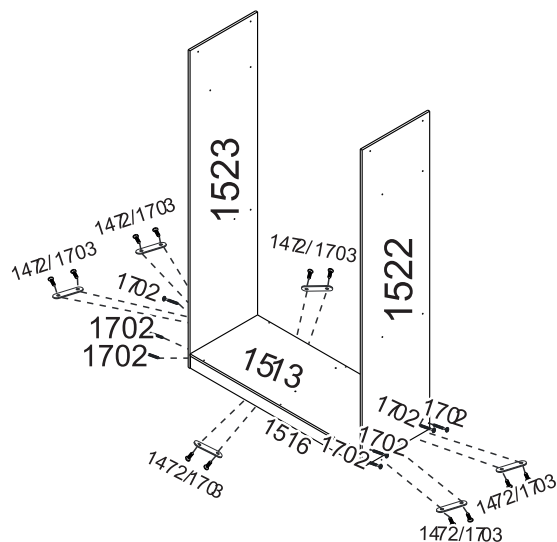
- 1** Fixar a trava do rodapé 1529 nos rodapés 1516 e 1515, utilizando a cantoneira 1471 com parafuso 1703.



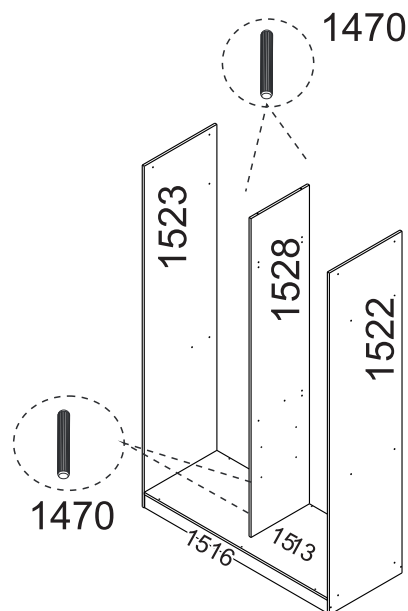
- 2** Fixar a base 1513 nos rodapés 1516 e 1515 com parafusos 1700.



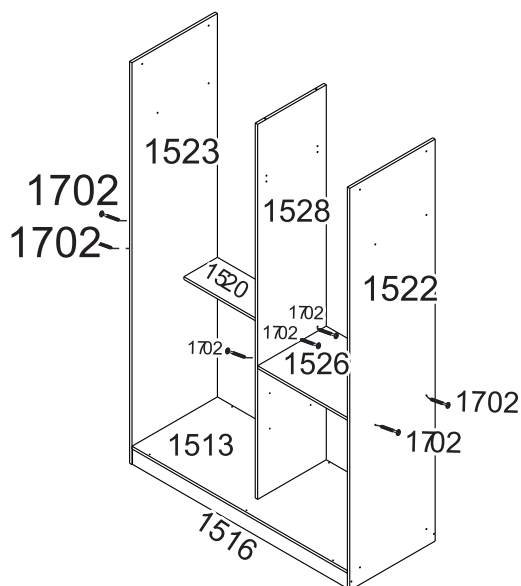
- 3** Fixar as sapatas 1472 nas laterais 1522/1523 e nos rodapés 1516/1515 com parafusos 1703.
Fixar laterais 1522/1523 nos rodapés 1516/1515 na base 1513 com parafusos 1702.



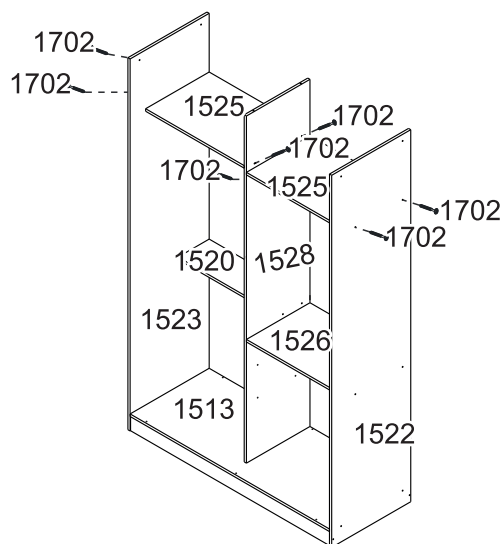
- 4** Fixar divisão interna 1528 na base 1513 utilizando cavilha 1470.



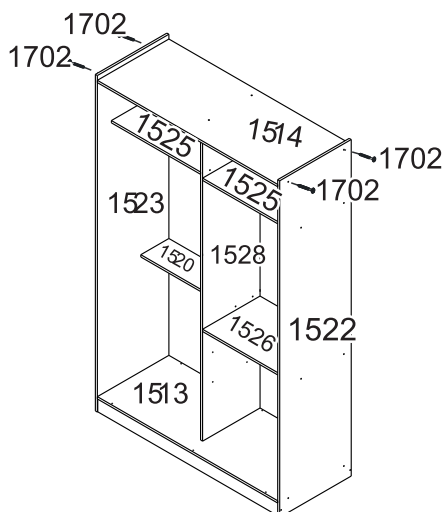
- 5** Fixar Prateleira menor 1520 e prateleira maior 1526 nas laterais e divisão usando parafuso 1702.



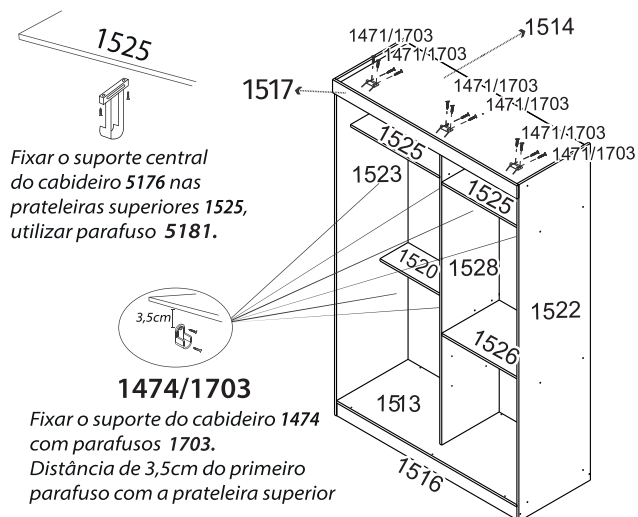
- 6** Fixar prateleira 1525 nas divisões 1528 e nas laterais utilizando parafuso 1702.



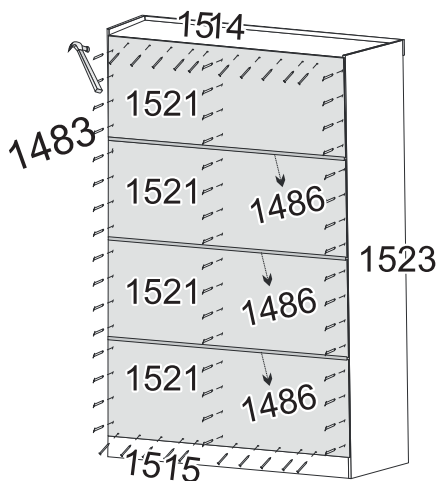
- 7** Fixe o tampo 1514 nas cavilhas da divisão 1528. Em seguida com parafuso 1702, fixe o tampo nas laterais 1522 e 1523.



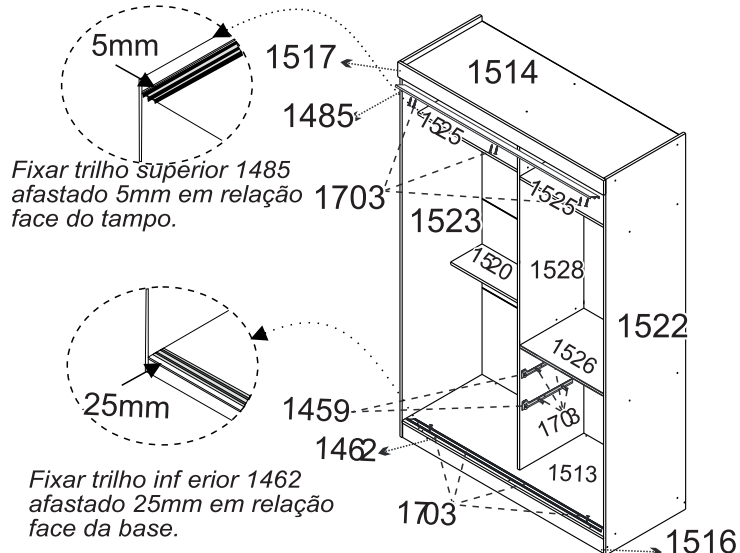
- 8** Fixe as cantoneiras 1471 na moldura 1517 utilizando parafusos 1703. Em seguida, fixe a moldura no tampo.



9 Fixar as costas 1521 utilizando prego 1483. Fixar o perfil 1486 entre as mesmas.

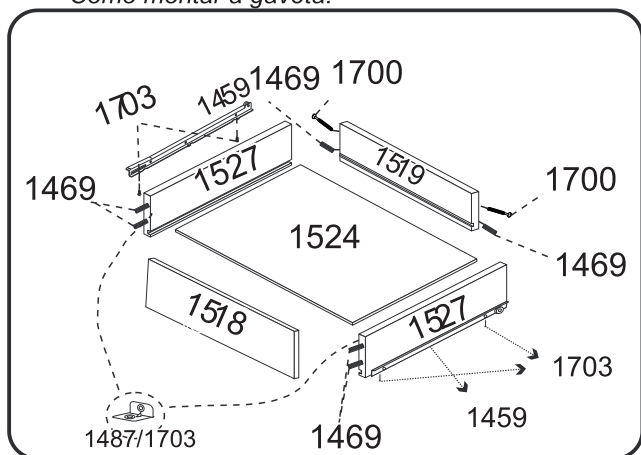


10 Fixar trilho superior 1485 e trilho inferior 1462 com parafuso 1703. Fixar corredeiras 1459 seguindo marcações na lateral 1522 e na divisão 1528 com parafuso 1703. Fazer o mesmo na lateral 1523 e na divisão 1528.

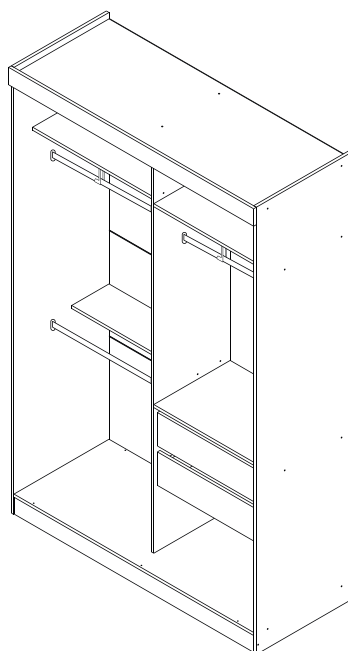
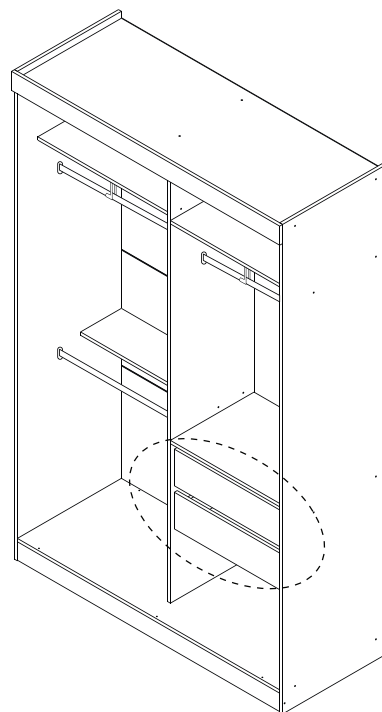


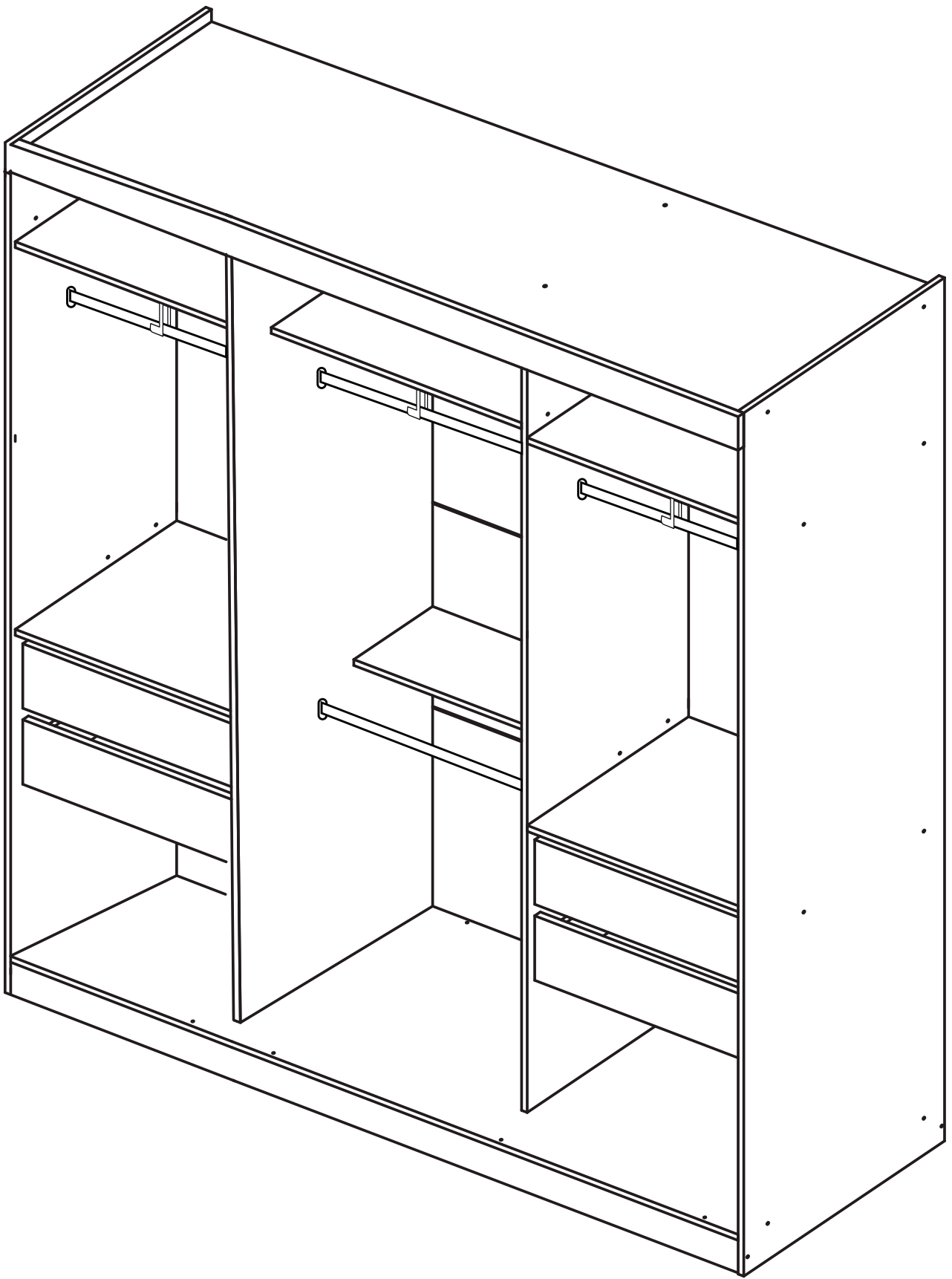
11 Montar a gaveta de acordo com a orientação abaixo, depois fixe no roupeiro.

Como montar a gaveta:



Fixar a frente da gaveta 1518 na lateral 1527, utilizando a cantoneira 1487 e parafusos 1703.






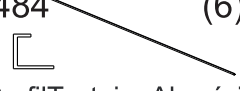
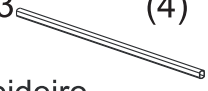


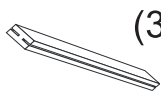

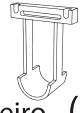
IMPORTANTE: Antes da montagem deste produto, confira todo conteúdo de peças e componentes conforme indicado abaixo. No caso de falta de peças, entre imediatamente em contato com a loja onde o mesmo foi comprado para resolução do problema. A não observância desta instrução, exime o fabricante de quaisquer responsabilidades futuras.

LISTAGEM DE PEÇAS - ROUPEIRO

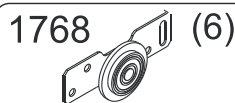
MEDIDAS EM mm

CÓDIGO DA PEÇA	QUANT.	DESCRIÇÃO	COMPRIMENTO	LARGURA	PROFUNDIDADE	TIPO DE MATERIAL
1530	1	Base	2037	535	12	MDP
1531	1	Tampo	2037	535	12	MDP
1532	1	Rodapé Traseiro	2037	85	12	MDP
1533	1	Rodapé Frontal	2037	85	12	MDP
1534	1	Moldura Superior	2061	85	12	MDP
1518	4	Frente Gaveta	661	163	12	MDP
1519	4	Traseira Gaveta	618	100	12	MDP
1520	1	Prateleira Menor	671	210	12	MDP
1535	4	Costas	2056	510	2,5	MDF
1522	1	Lateral Direita	2180	535	12	MDP
1717	1	Lateral Esquerda	2180	535	12	MDP
1524	4	Fundo Gaveta	635	350	2,5	MDF
1525	3	Prateleira Maior	671	430	12	MDP
1526	2	Prateleira Maior 1 Face	671	430	12	MDP
1527	8	Lateral Gaveta	350	110	12	MDP
1528	1	Divisão direita	2034	435	12	MDP
2029	1	Divisão esquerda	2034	435	12	MDP
1529	2	Trava Rodapé	503	85	12	MDP

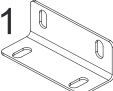

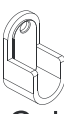
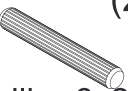
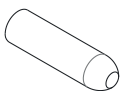



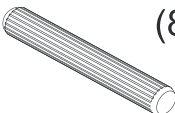

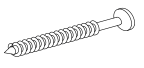
LISTA DE FERRAGENS

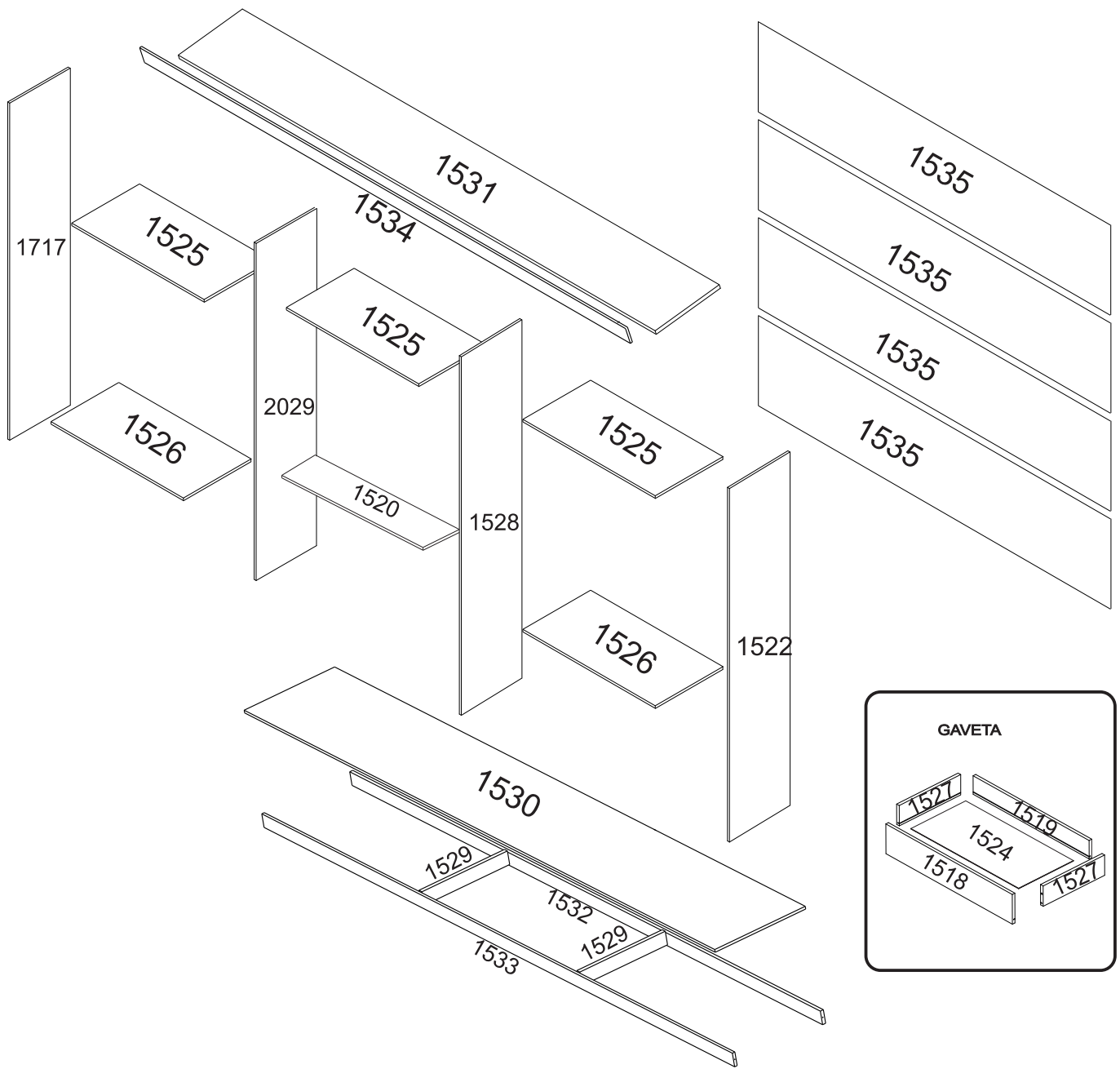
1491 (1)  Trilho Postiço Superior 2 calhas	1484 (6)  Perfil Testeira Alumínio	1463 (4)  Cabideiro	1492 (1)  Trilho Inferior
1459 (4)  Corrediza Metálica 350mm	1493 (3)  Perfil H lástico 2056	5181 (8)  Parafuso Cab. Ch. 3,5x20	5176 (3)  Suporte de Apoio Cabideiro (3)

KIT ROLDANA - 1489



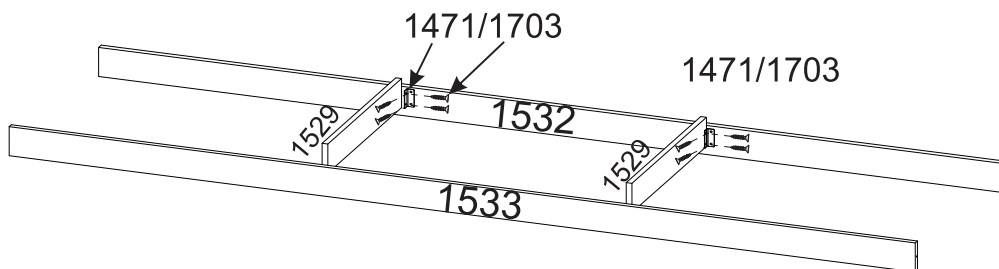
1427- KIT FERRAGENS GR TEX1. 3 PORTAS

1471 (8)  Cantoneira 4 fros	1703 (148)  Parafuso Cab. Ch 3,5x12	1474 (8)  Suporte Cabideiro	1469 (24)  Cavilha 6x25
1488 (1)  Giz Cera	1487 (8)  Cantoneira 2 Furos	1472 (8)  Sapata 2 Furos	1483 (74)  Prego 10x10
1470 (8)  Cavilha 6x40	1702 (36)  Parafusos 3,5x40 C/Flange	1700 (16)  Paraf 3,5x40 C/Chata	

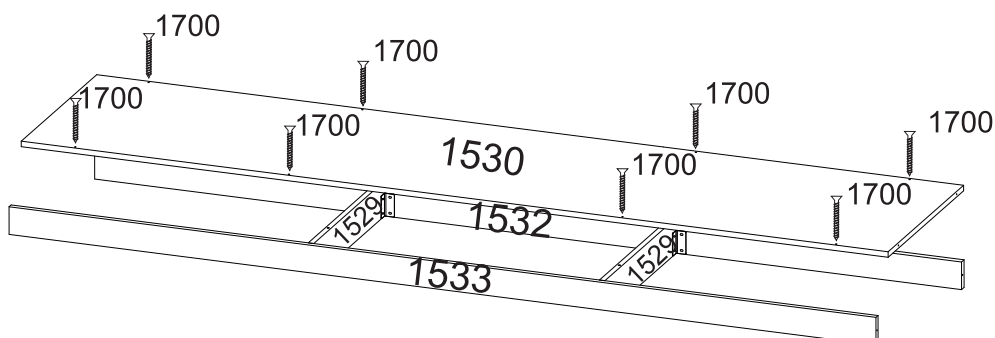


OBS: MONTAR MÓVEL SOBRE SUPERFÍCIE PLANA E NIVELADA

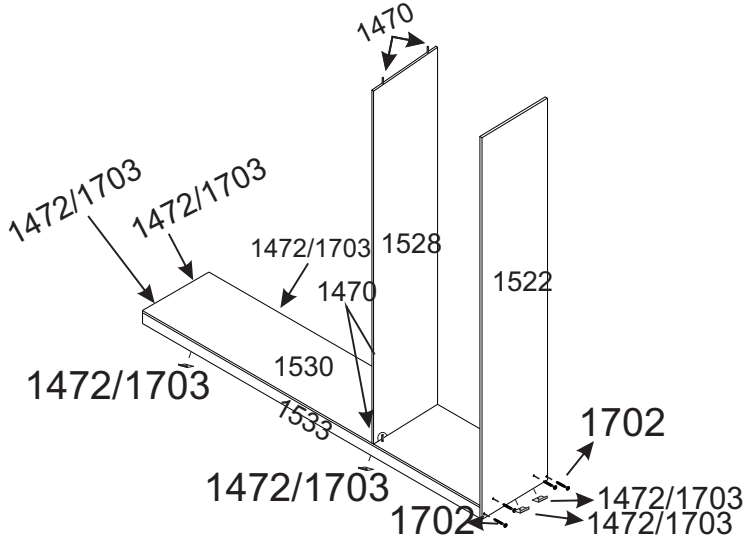
- 1** Fixar a trava do rodapé 1529 nos rodapés 1533 e 1532, utilizando a cantoneira 1471 com parafusos 1703.



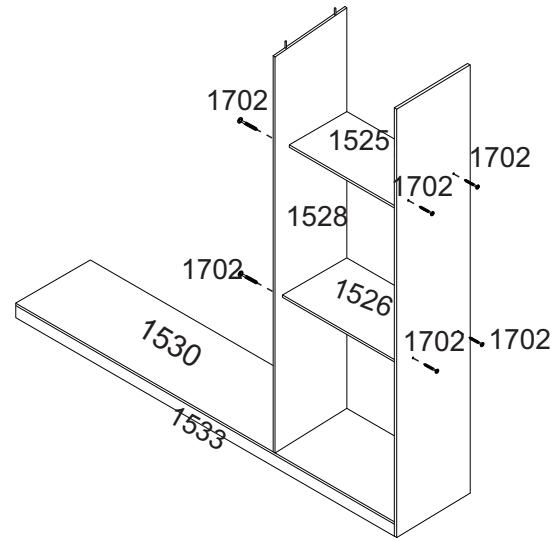
- 2** Fixar a base 1530 nos rodapés 1533 e 1532 com parafuso 1700.



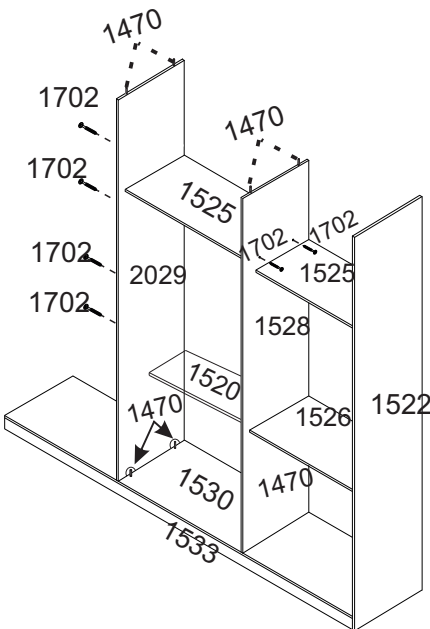
- 3** Fixar sapatas 1472 nas laterais 1522/1717 e nos rodapés 1533 e 1532 com parafuso 1703.
 Fixar lateral 1522 nos rodapés 1533/1532 na base 1530 com parafuso 1702.
 Fixar divisão interna 1528 na base 1530 utilizando cavilha 1470.



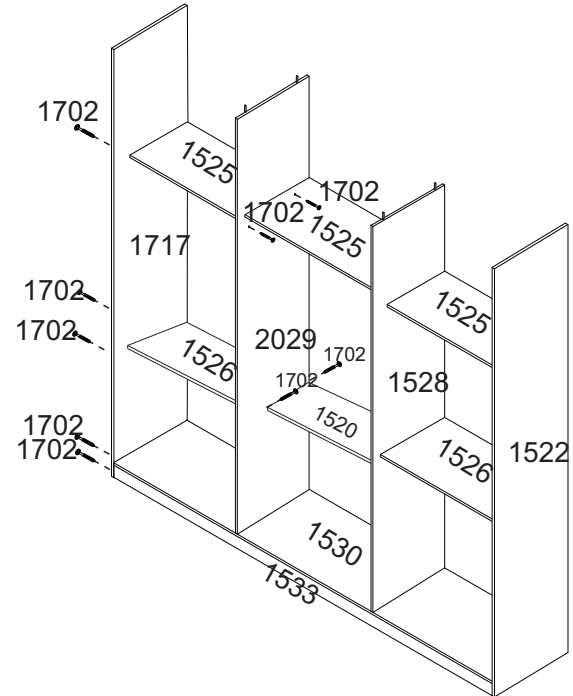
- 4** Fixe com parafuso 1702 as prateleiras 1525 e 1526 na lateral 1522 e divisão 1528.



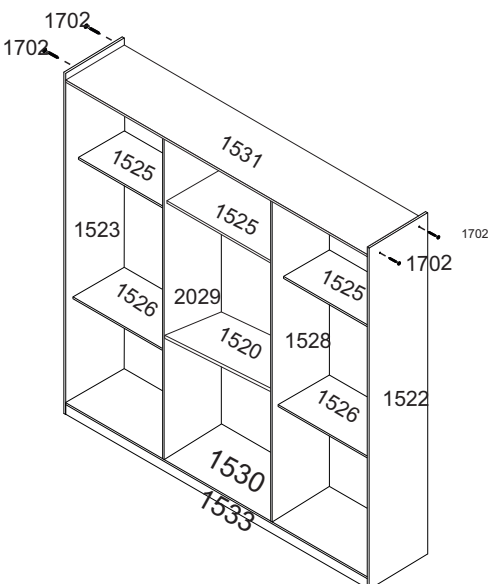
- 5** Fixe cavilhas 1470 na divisão 1528/2029 e depois encaixe na base 1530. Em seguida, fixe com parafuso 1702 as prateleiras 1525/1520 nas divisões 1528.



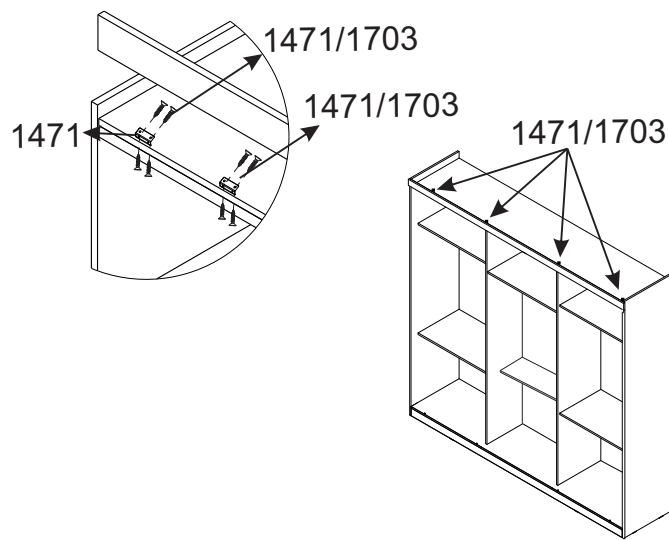
- 6** Fixe com parafuso 1702 a lateral 1717 na base 1530 e nos rodapés. Em seguida, fixe as prateleiras 1525 e 1526 na divisão 2029 e lateral 1523, utilizando parafuso 1702.



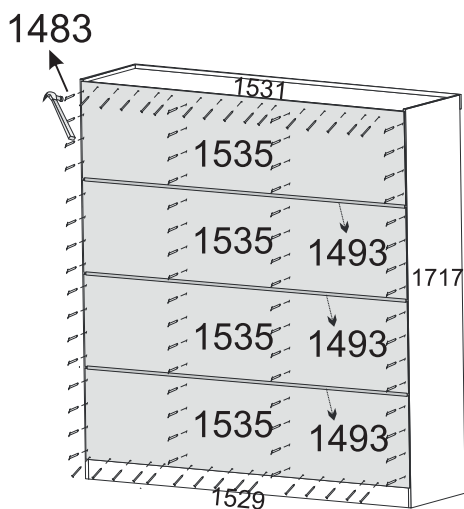
- 7** Fixe o tampo 1531 nas cavilhas das divisões 1528/2029. Em seguida com parafuso 1702 fixe o tampo nas laterais 1522 e 1523.



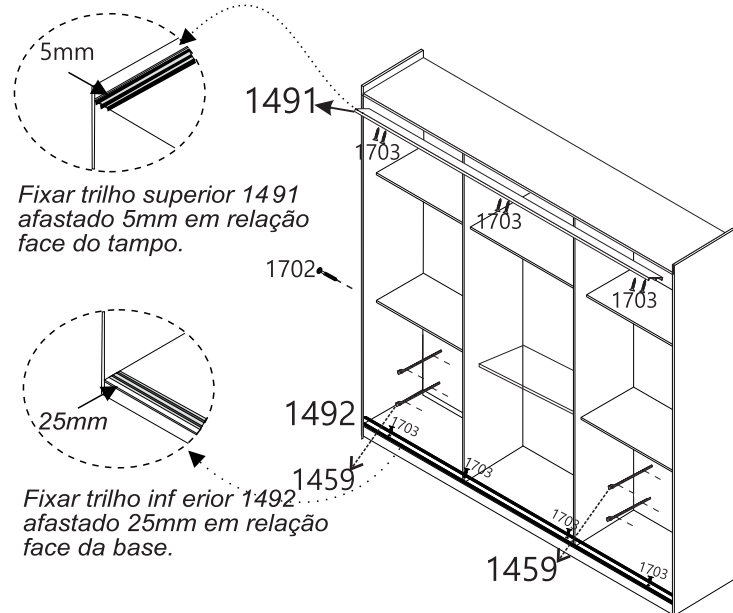
- 8** Fixe as cantoneiras 1471 na moldura 1534, utilizando parafuso 1703. Em seguida, fixe a moldura no tampo 1531.



9 Fixar as costas 1535 utilizando prego 1483. Fixar o perfil 1493 entre as mesmas.

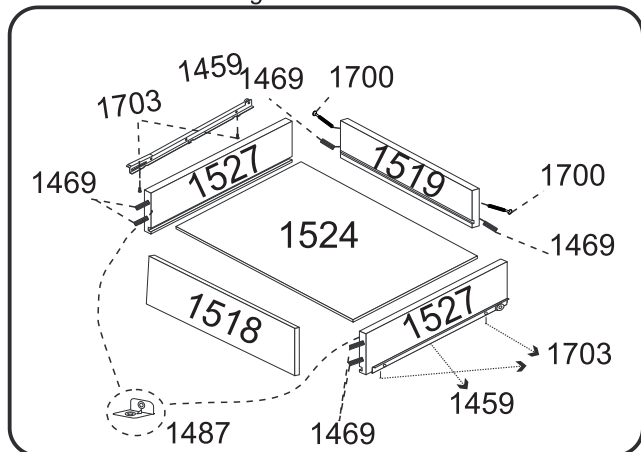


10 Fixar trilho superior 1491 e trilho inferior 1492 com parafuso 1703. Fixar corrediças 1459 seguindo marcações na lateral 1522 e na divisão 1528 com parafuso 1703. Fazer o mesmo na lateral 1717 e na divisão 2029.

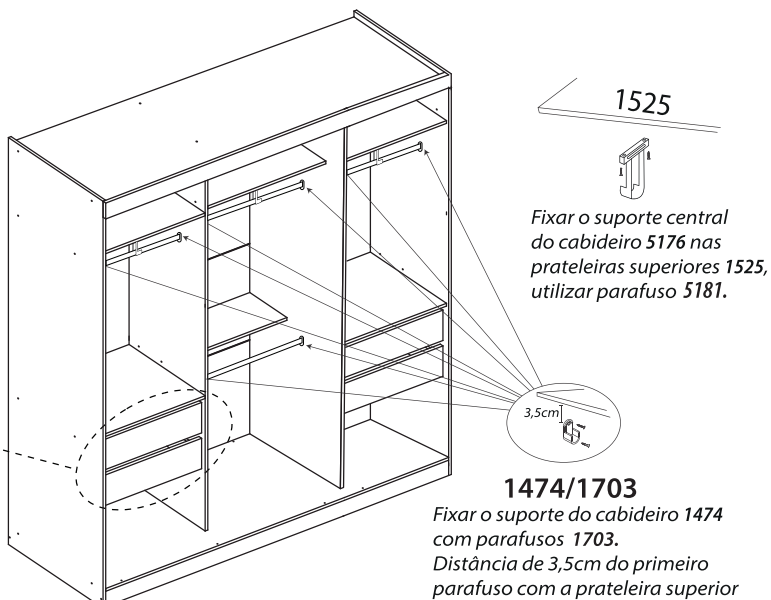


11 Montar a gaveta de acordo com a orientação abaixo, depois fixe no roupeiro.

Como montar a gaveta:



Fixar a frente da gaveta 1518 na lateral 1527, utilizando a cantoneira 1487 e parafuso 1703.



1474/1703
Fixar o suporte do cabideiro 1474 com parafusos 1703. Distância de 3,5cm do primeiro parafuso com a prateleira superior

