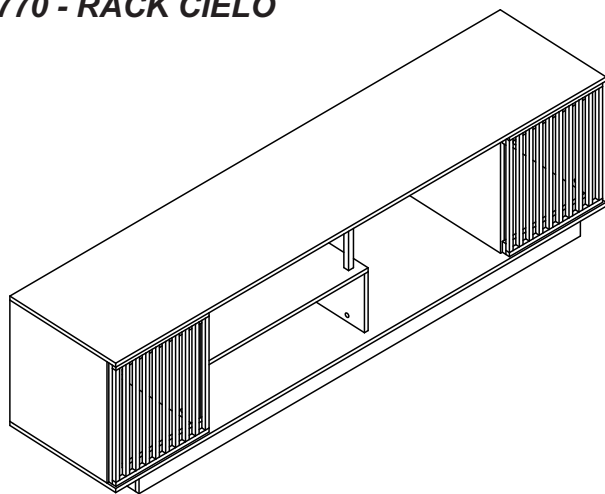
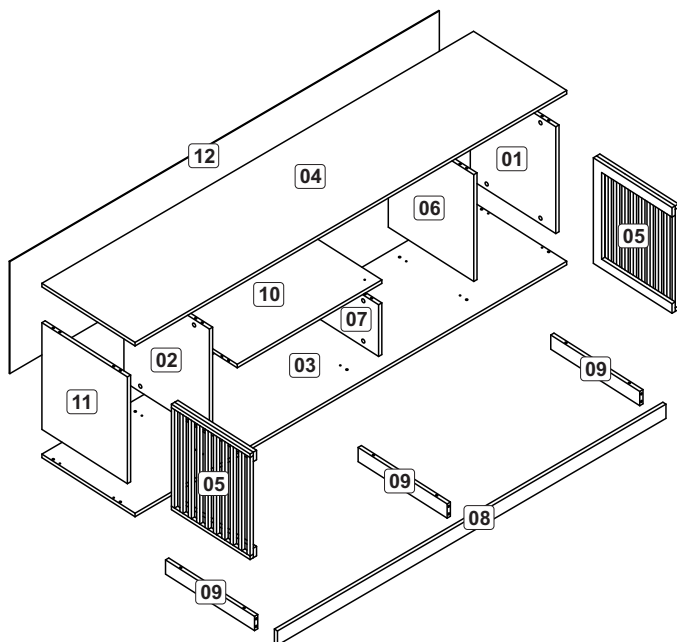


R770 - RACK CIELO



Peças/Piezas/Parts



Ferragens/Herrajes/Hardware

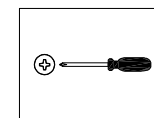
A		Cavilha Clavija Dowel 6x30	36
B		Parafuso minifix Tornillo minifix Minifix screw	22
C		Cantoneira Pieza L metálica Metal corner	13
D		Tapa furo adesivo Taponos adhesivo Bore patch adhesive	20
E		Cano de madeira Tubo de madera Wooden tube	02
F		Prego Clavo Nail 10x10	60
G		Parafuso chato Tornillo de cabeza plana Flat head screw 3,5x14	42
H		Parafuso chato Tornillo de cabeza plana Flat head screw 4,0x40	02
I		Tambor minifix Cojinete minifix Minifix nut	22
J		Dobradiça com calço Bisagra con calzo Hinge with shim	04
K		Cola Pegamento Glue	01
L		Sapata Apoyo plástico Plastic support	09

Relação de peças/Relación de las piezas/Parts list

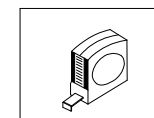
Nº	Descrição/Descripción/Description	Medidas mm Medidas mm Measures mm	Qtde Cant Qty
01	Lateral direita/Lateral derecha/Right side	450x413x15	01
02	Divisão esquerda/División izquierda/Left division	450x413x15	01
03	Base inferior/Base inferior/Lower base	2000x450x15	01
04	Tampo/Tapa/Top	2000x450x15	01
05	Porta/Puerta/Door	445x380x30	02
06	Divisão direita/División derecha/Right division	450x413x15	01
07	Divisão/División/Division	218x413x15	01
08	Rodapé/Zócalo/Crossbar	1800x60x15	01
09	Rodapé/Zócalo/Crossbar	430x60x15	03
10	Base/Base/Base	670x413x15	01
11	Lateral esquerda/Lateral izquierda/Left side	450x413x15	01
12	Costa/Fondo/Back panel	1990x472x3	01

YOU WILL NEED / VOCÊ VAI PRECISAR DE / USTED NECESITARÁ

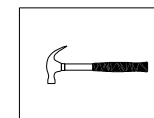
Tools not supplied / Ferramentas não fornecidas / Herramientas no incluidas



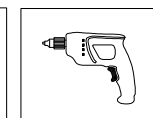
Screwdriver Phillips
Chave Phillips
Destornillador cruz



Measuring tape
Trena
Cinta de medición

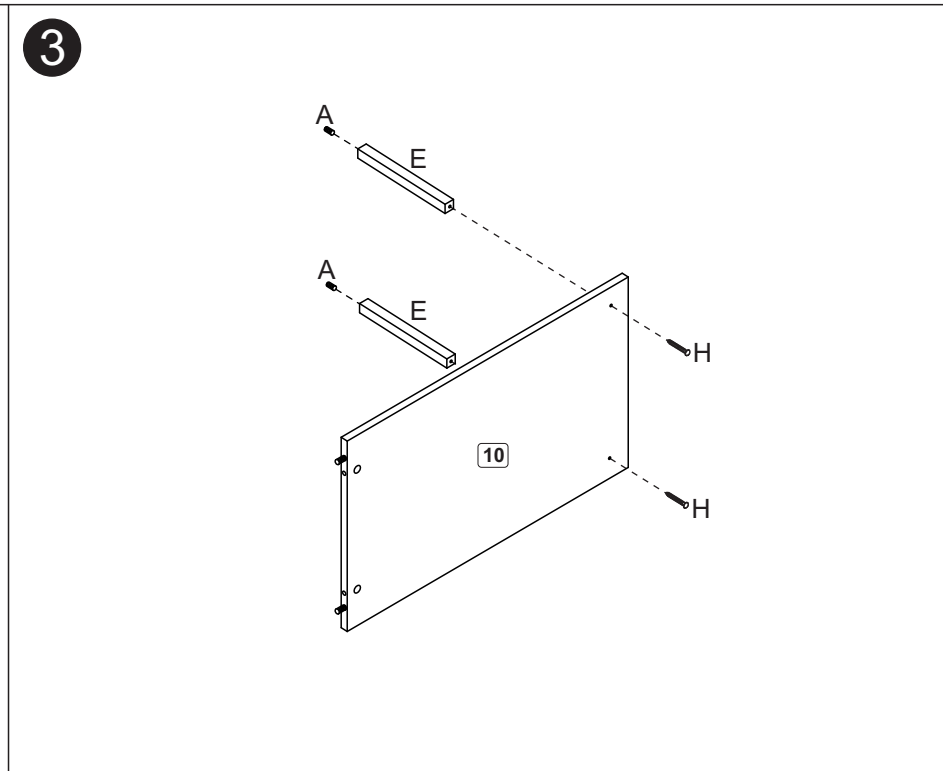
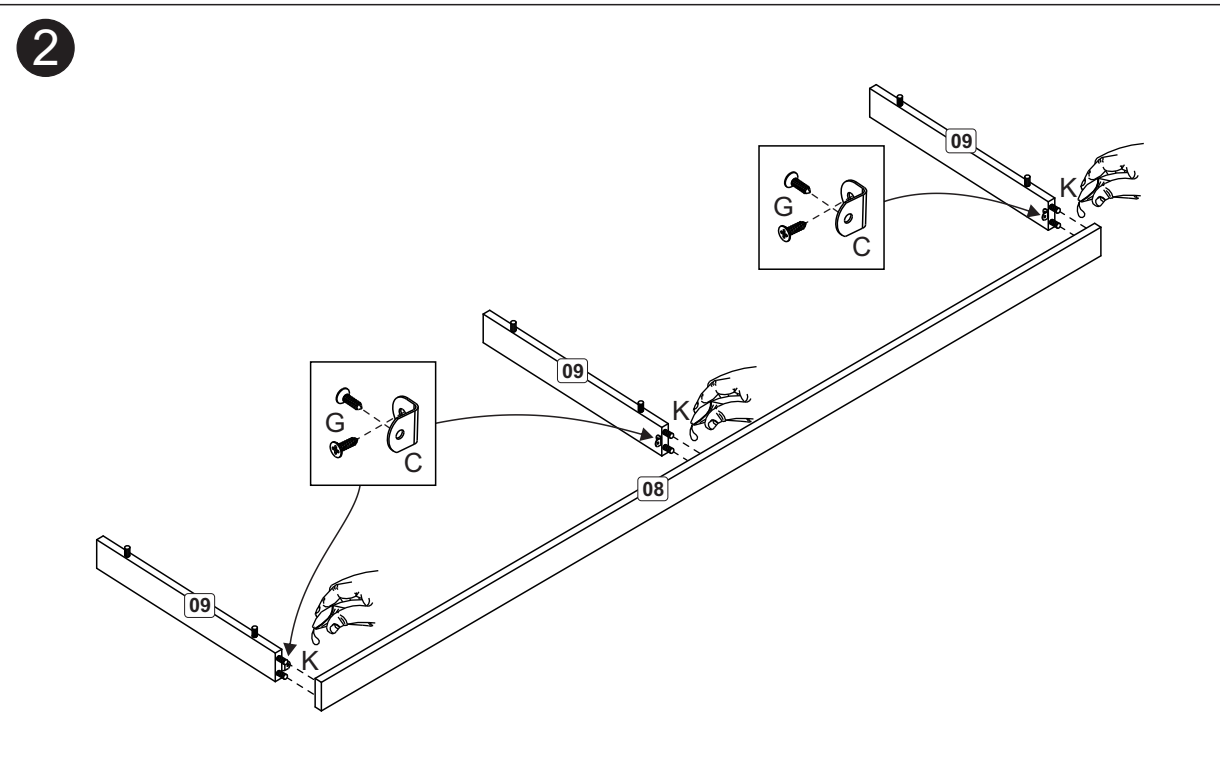
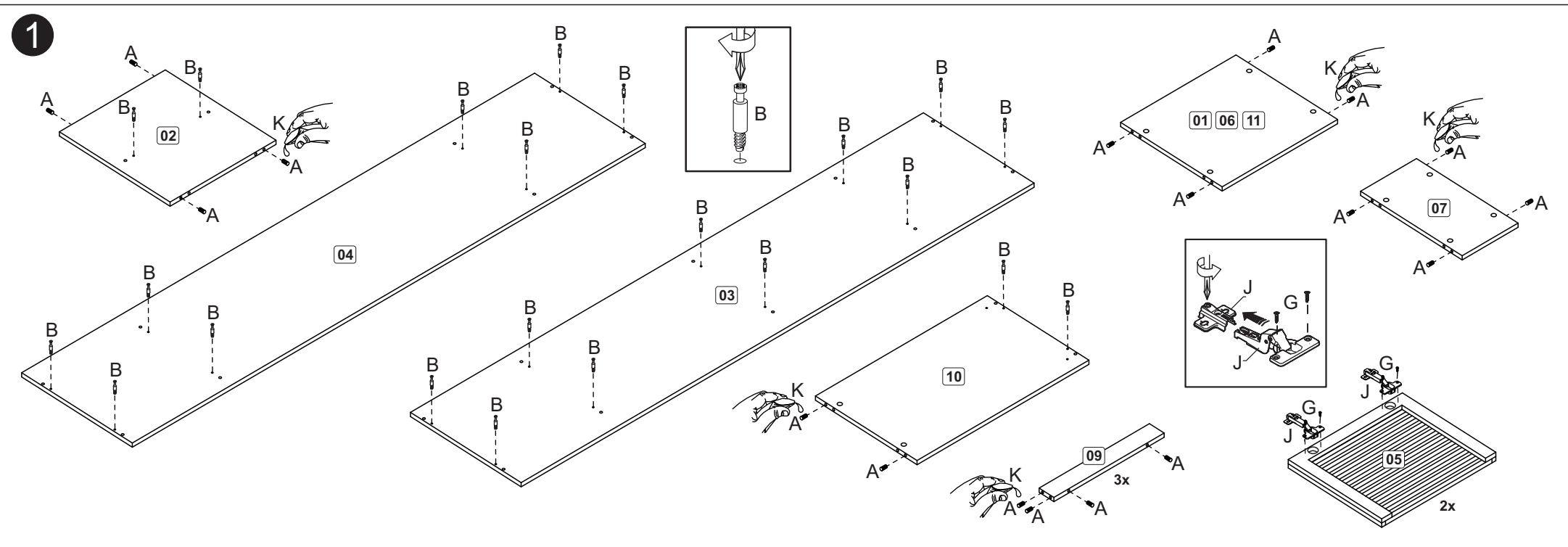


Hammer
Martelo
Martillo

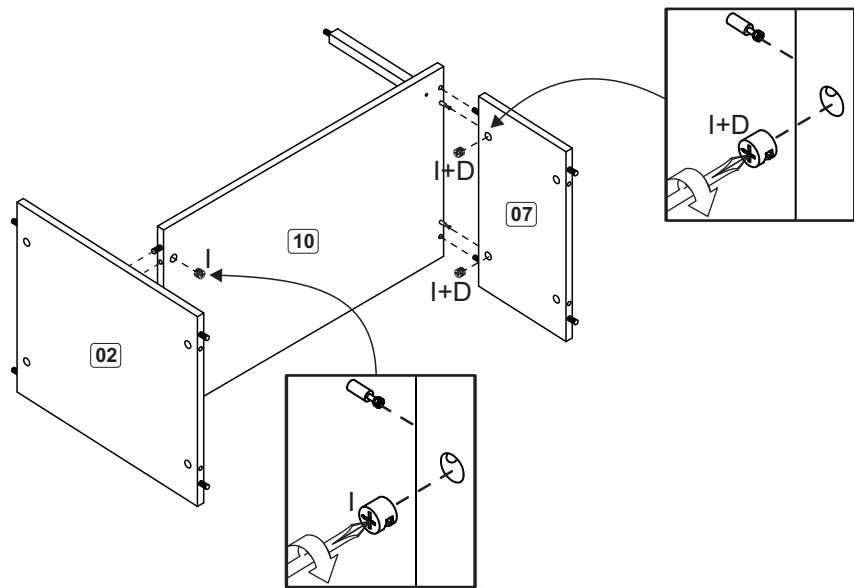


Drill machine
Furadeira
Taladro

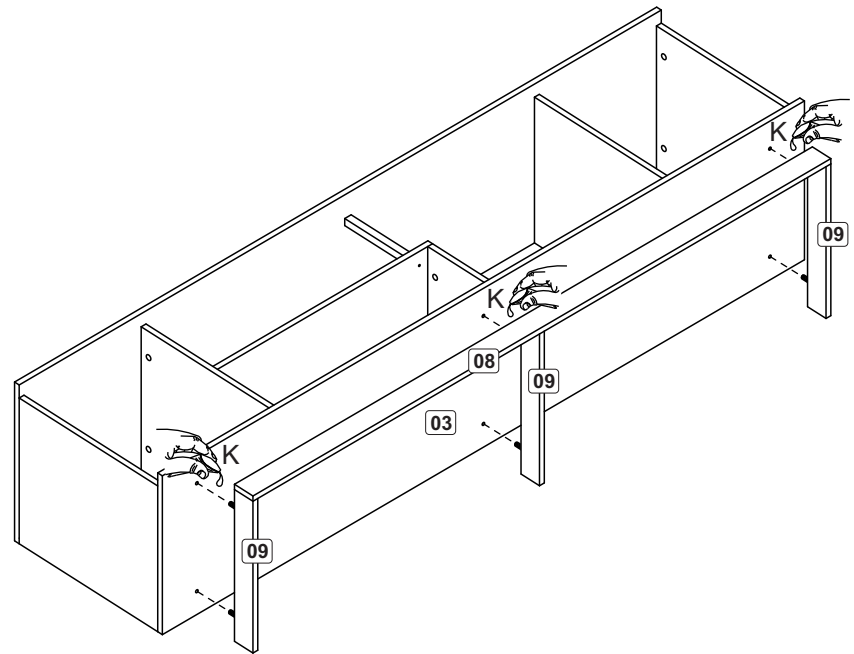




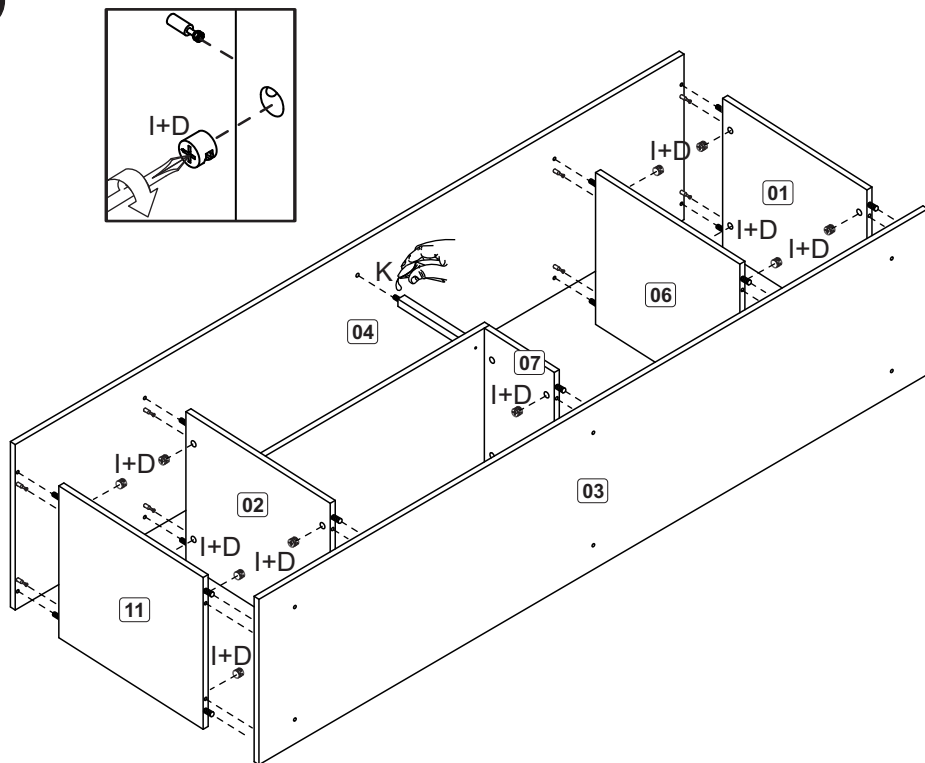
4



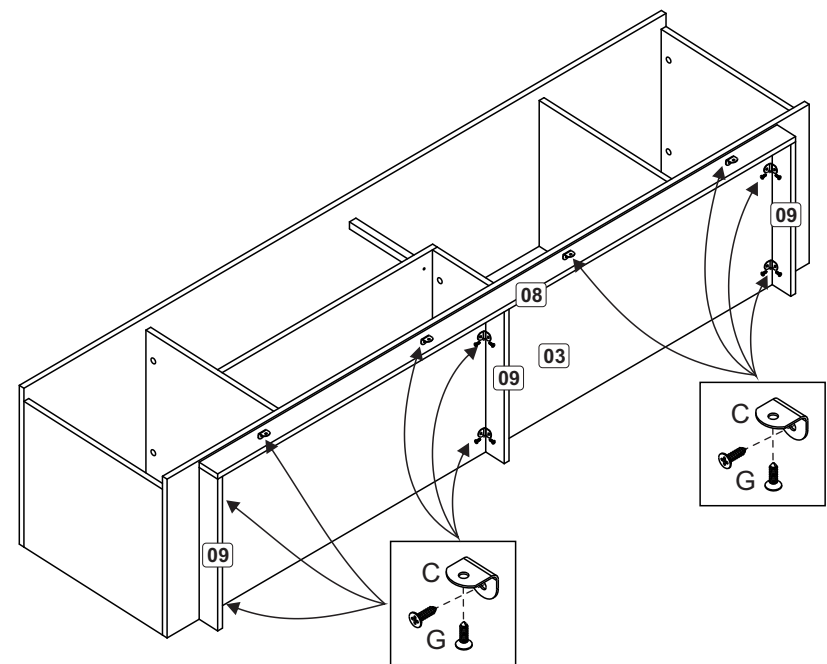
6



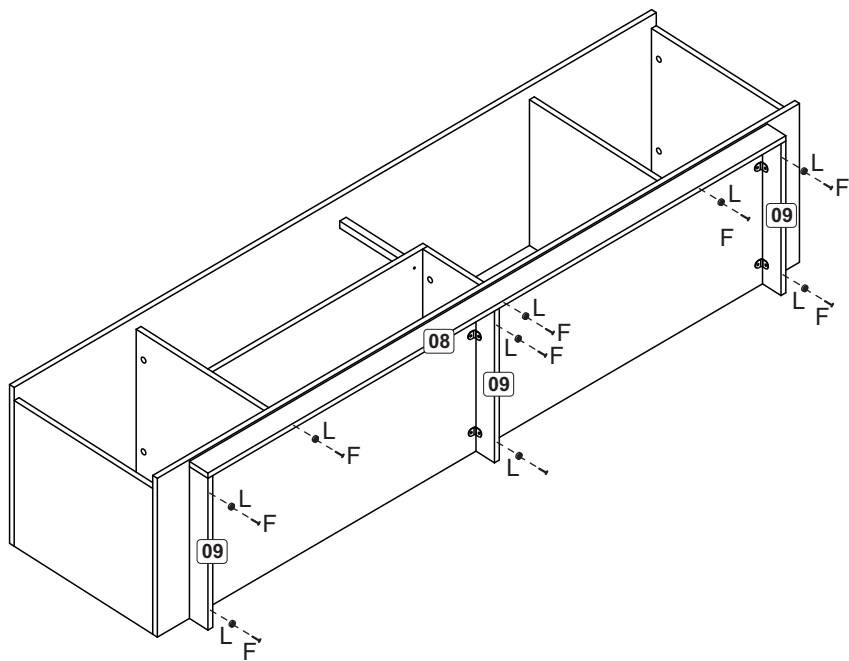
5



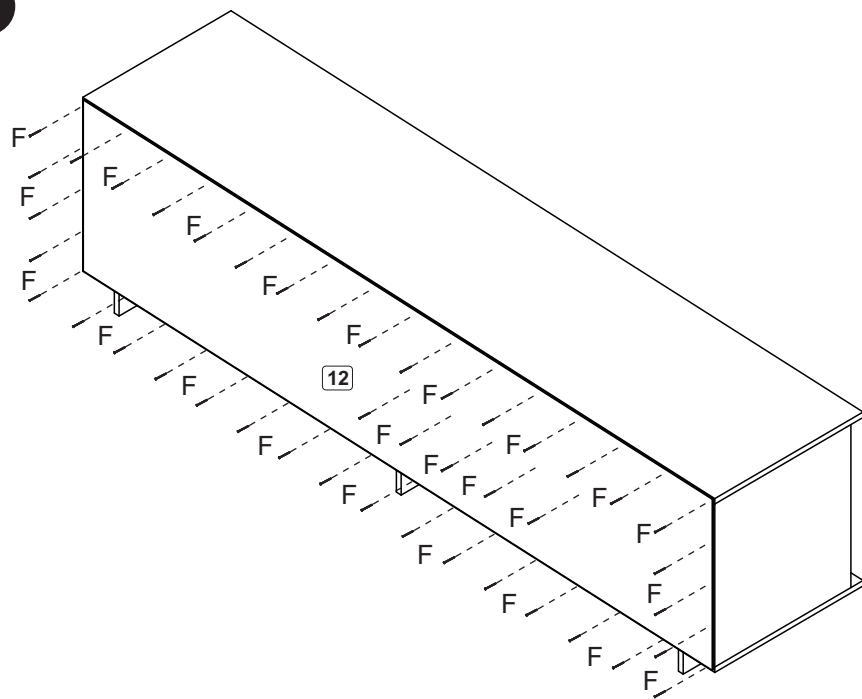
7



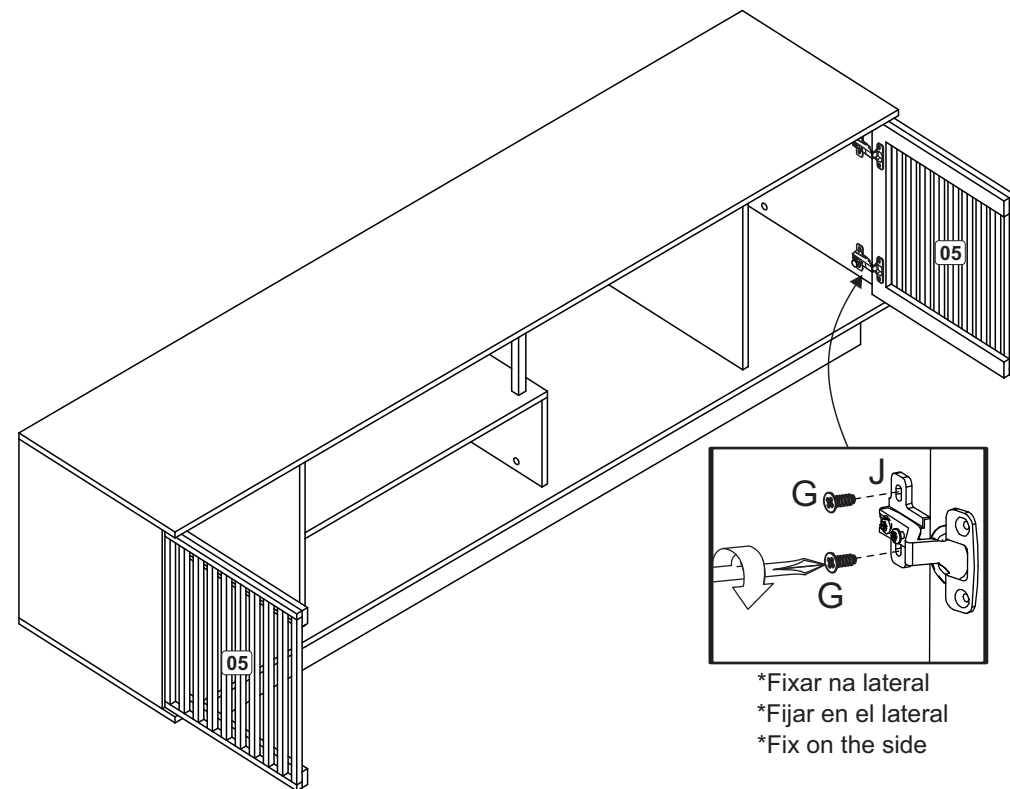
8



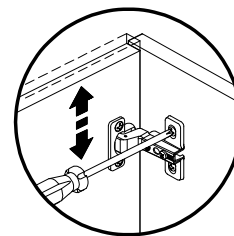
9



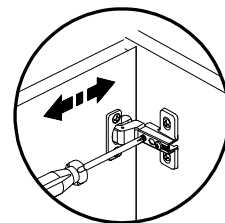
10



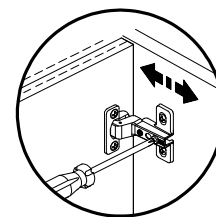
*Fixar na lateral
 *Fijar en el lateral
 *Fix on the side



Vertical Adjustment
 Regulagem Vertical
 Vertical Adjustment



Horizontal Adjustment
 Regulagem Horizontal
 Horizontal Adjustment



Depth Adjustment
 Regulagem Profundidade
 Reglaje Profundidade