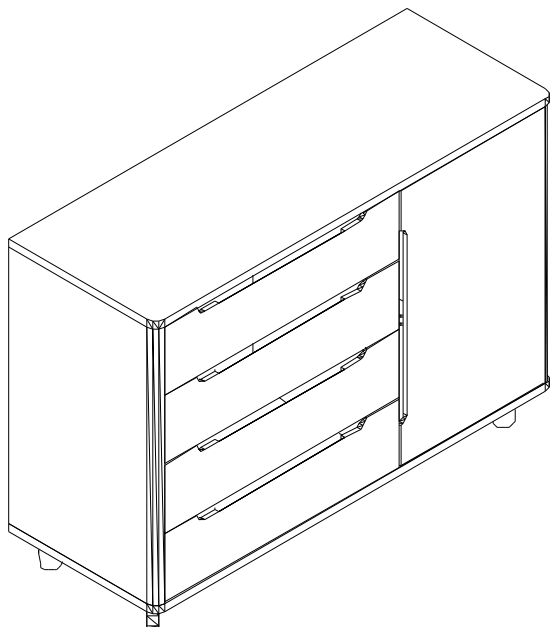
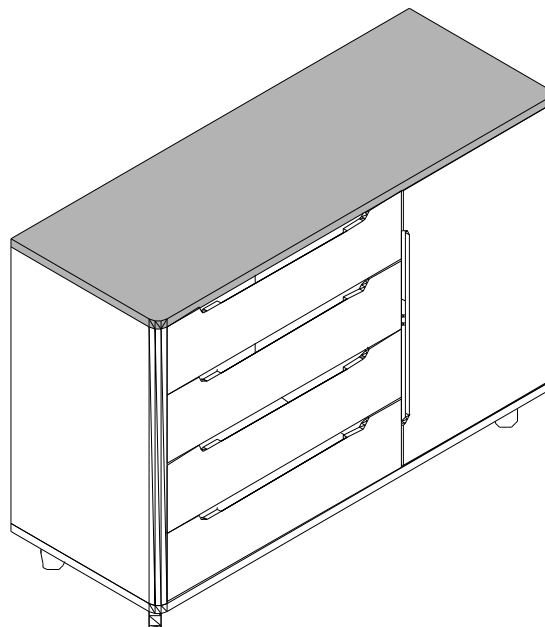


CÔMODA

Ref.: 20679



Ref.: 20681



Medidas

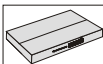
A 874 x C 1220 x P 452



2 pessoas



Aproximadamente:
1 hora



Vol.2

Ferramenta necessária que não acompanha o móvel



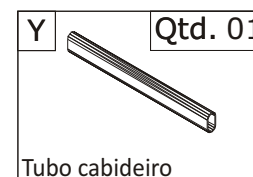
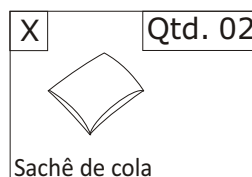
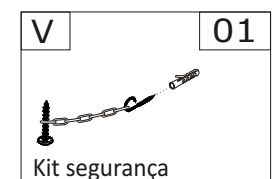
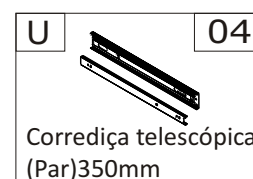
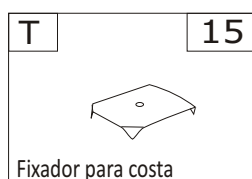
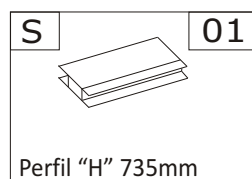
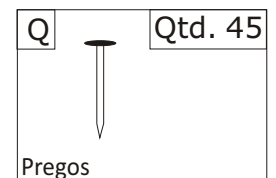
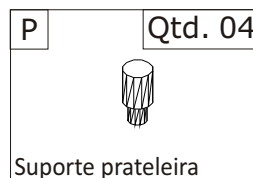
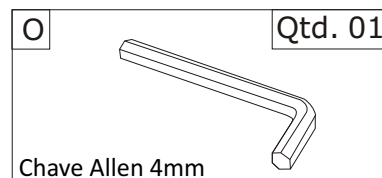
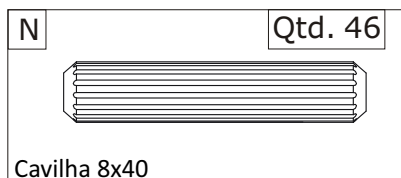
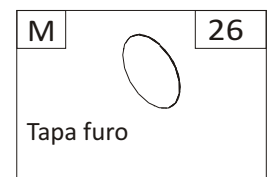
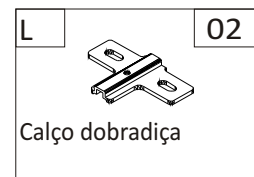
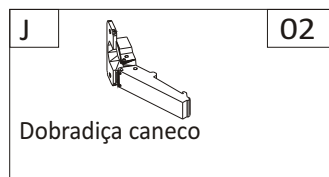
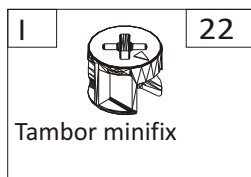
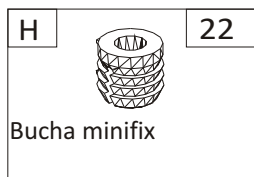
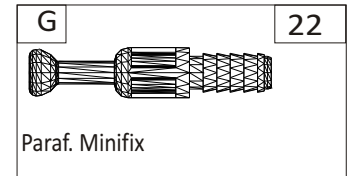
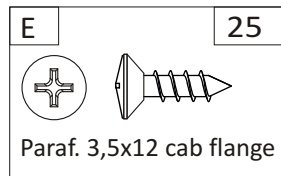
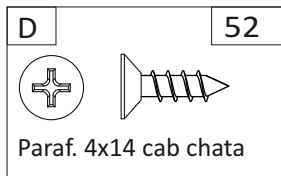
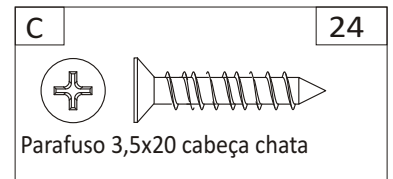
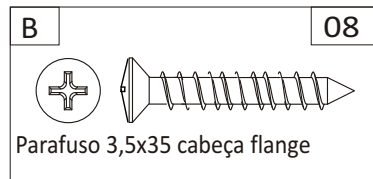
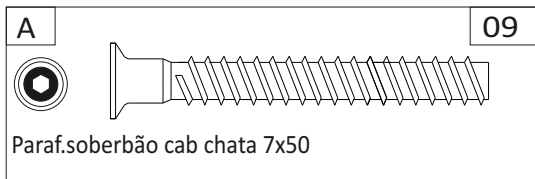
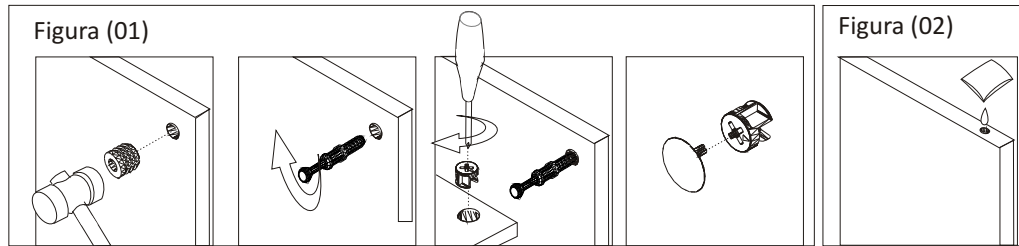
Chave fenda Phillips

1. Leia atentamente todo o manual de instruções antes de iniciar a montagem.
2. A montagem do produto deverá ser feita em superfície limpa e plana. Aconselhamos utilizar a própria embalagem para forrar o chão a fim de não danificar o produto.
3. Reservar área livre p/ montagem do produto.
4. Evitar batidas e contato com objetos cortantes.
5. A abertura das gavetas devem ser feitas uma de cada vez para evitar tombamento.
6. Quando a gaveta estiver aberta, não se apoiar sobre a mesma.
7. Fixar o kit anti-tombamento de segurança para evitar acidente.

Acessórios

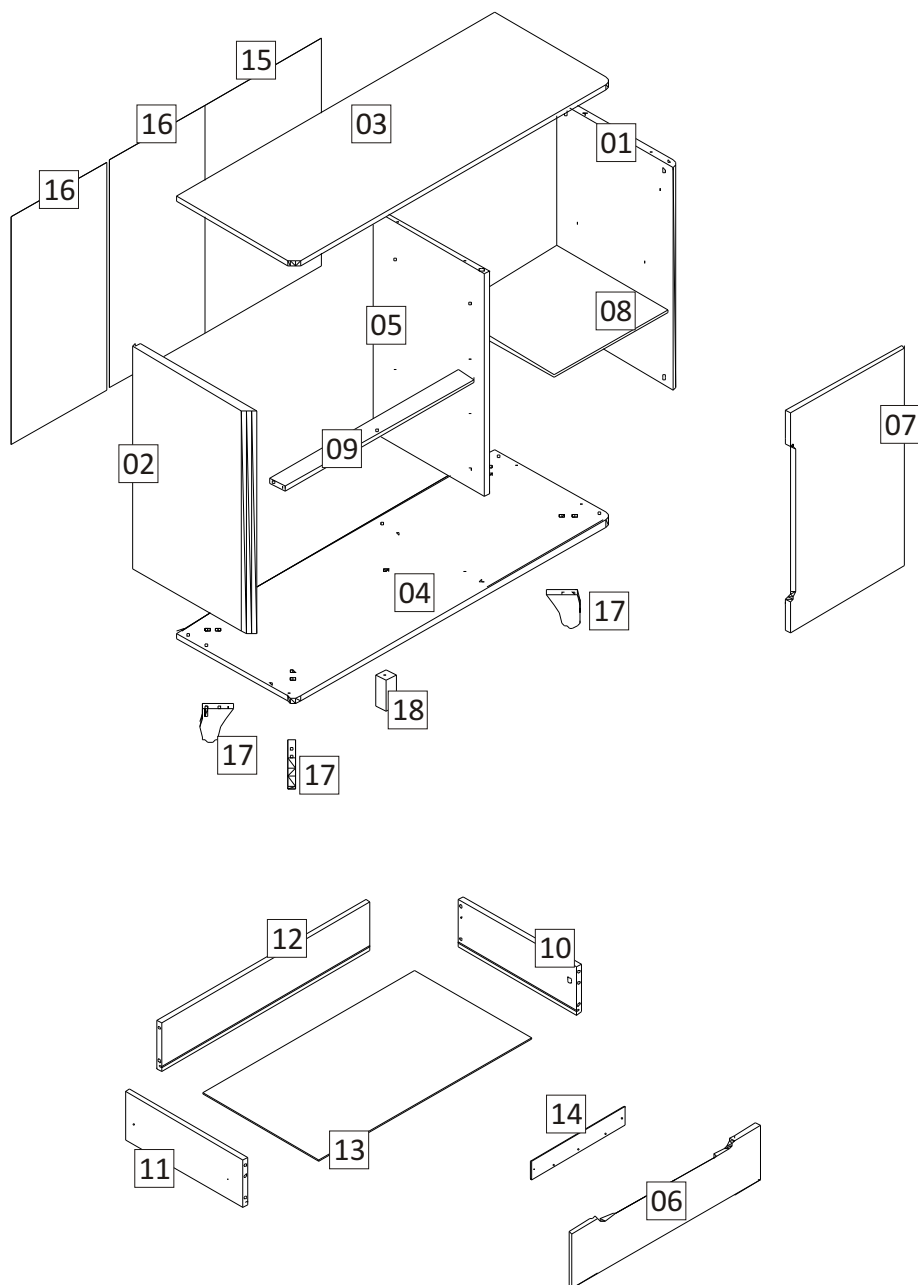
Importante :

- não apertar demais os parafusos afim de evitar espanamento das peças
- conforme figura (01) observar a fixação do conjunto minifix
- usar cola na montagem das gavetas figura (02)

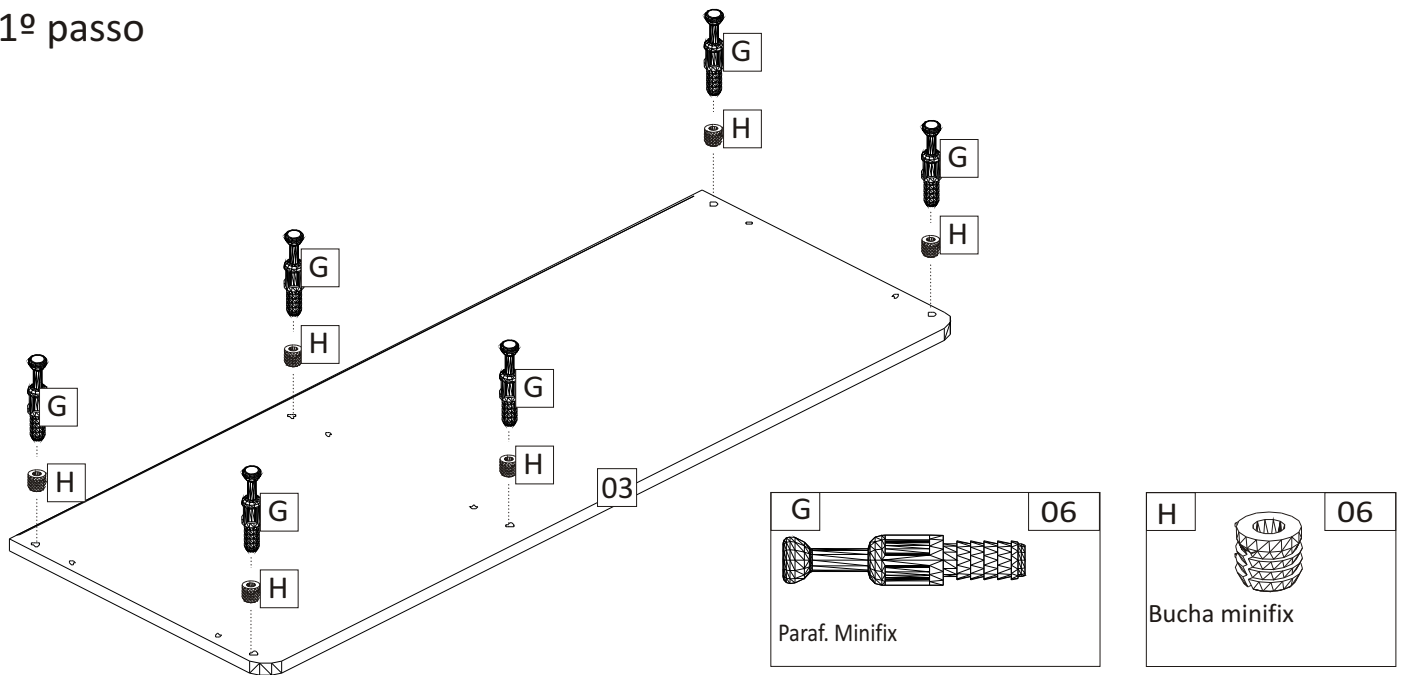


Relação de Peças

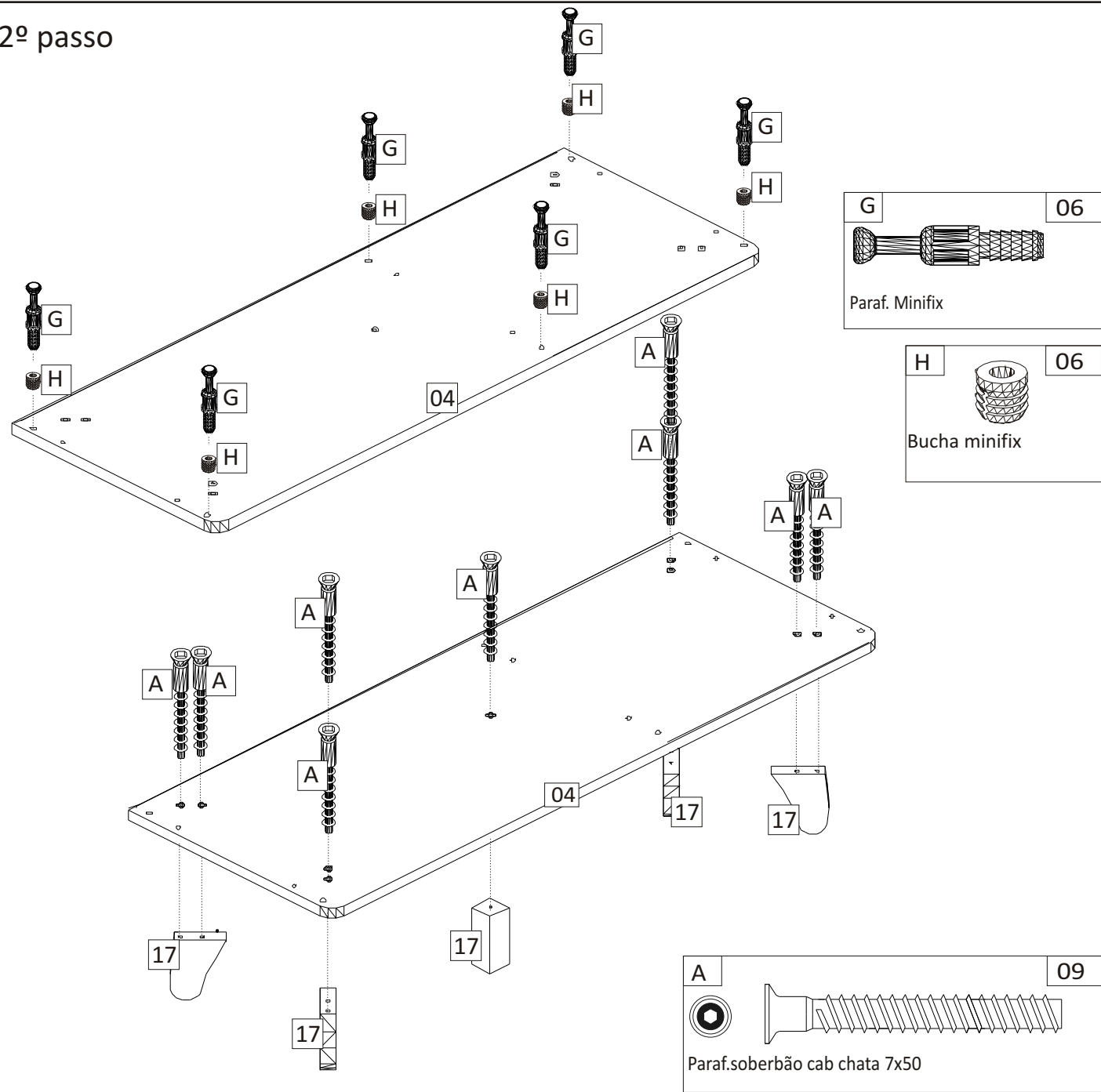
1. LATERAL DIREITA	-----	1
2. LATERAL ESQUERDA	-----	1
3. TAMPO	-----	1
4. BASE	-----	1
5. DIVISÓRIA	-----	1
6. FRENTE DE GAVETA	-----	4
7. PORTA	-----	1
8. PRATELEIRA MÓVEL	-----	1
9. TRAVESSA REFORÇO GAVETA	-----	1
10. LATERAL DIREITA DE GAVETA	-----	4
11. LATERAL ESQUERDA DE GAVETA	-----	4
12. TRASEIRA DE GAVETA	-----	4
13. FUNDO DE GAVETA	-----	4
14. VISTA DE FRENTE GAVETA E PORTA	-----	5
15. ENCOSTO LADO PORTA	-----	1
16. ENCOSTO LADO GAVETA	-----	2
17- PÉS	-----	4
18. PÉ CENTRAL	-----	1



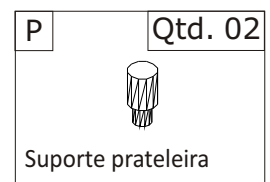
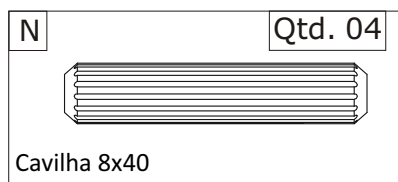
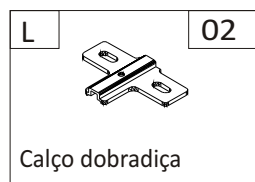
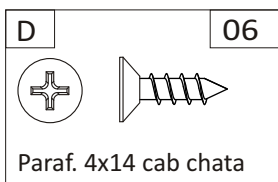
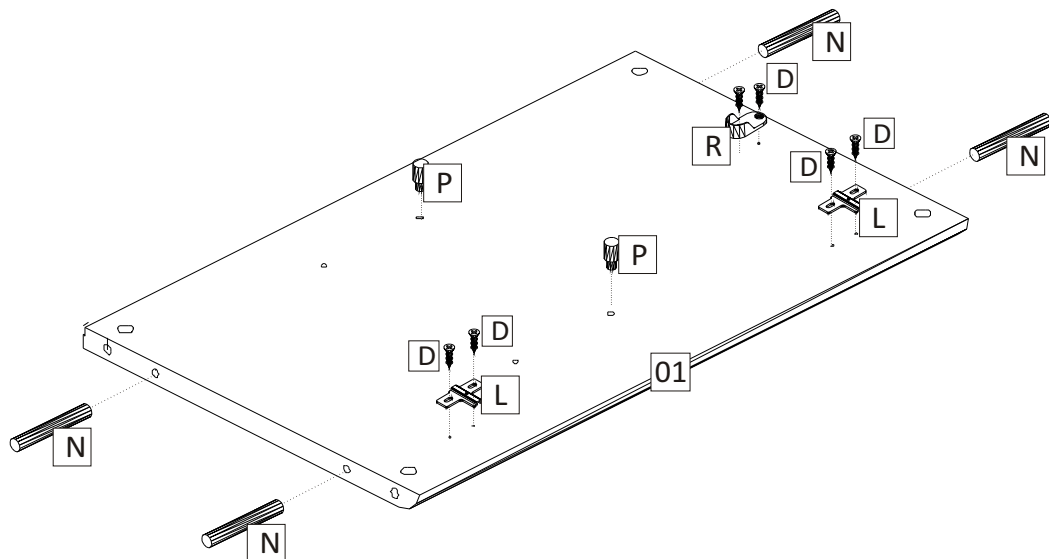
1º passo



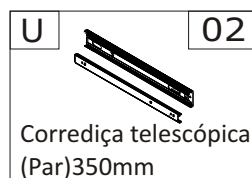
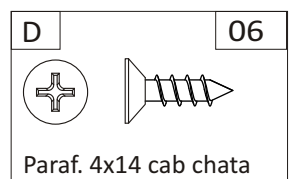
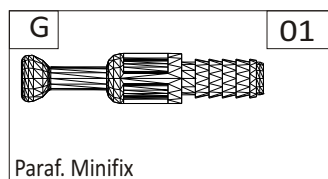
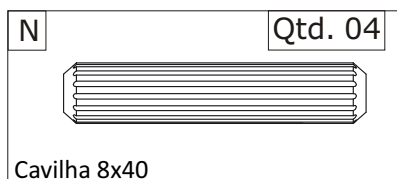
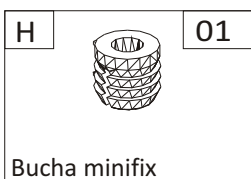
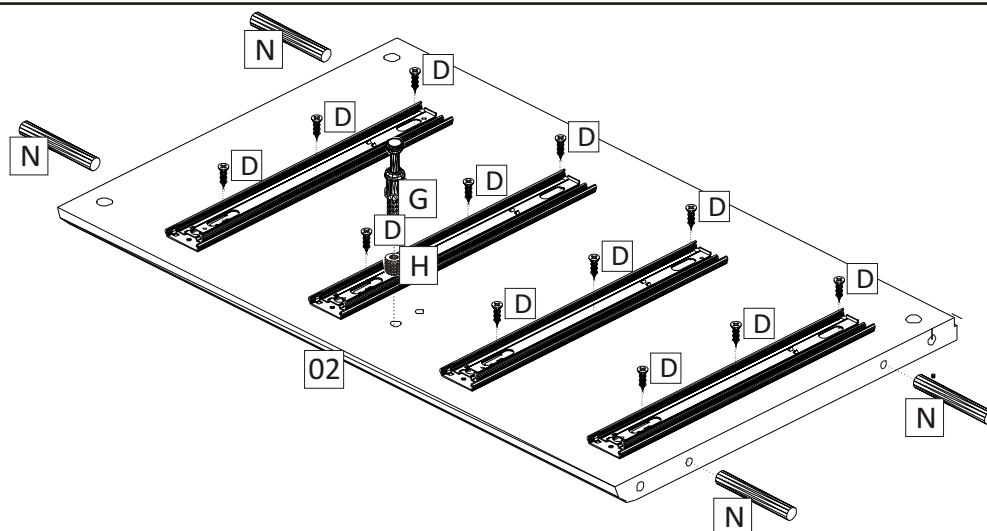
2º passo



3º passo

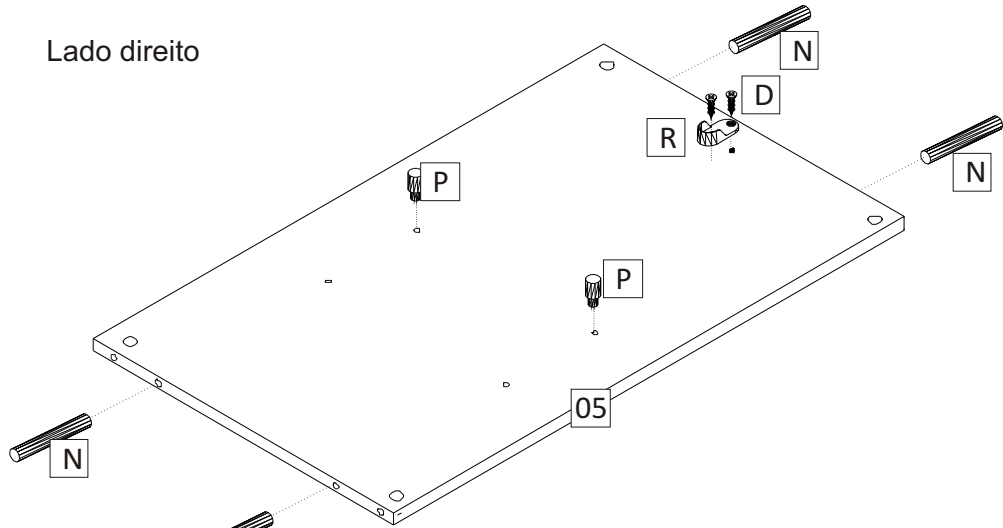


4º passo

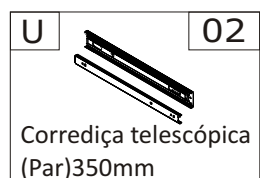
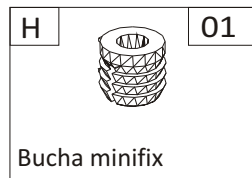
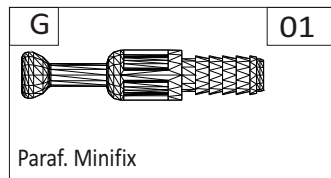
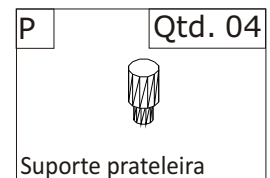
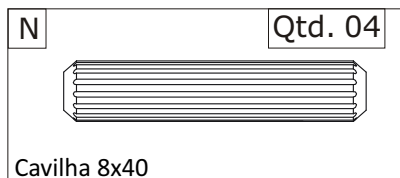
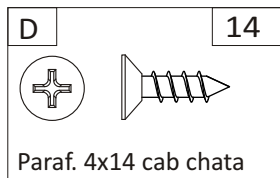
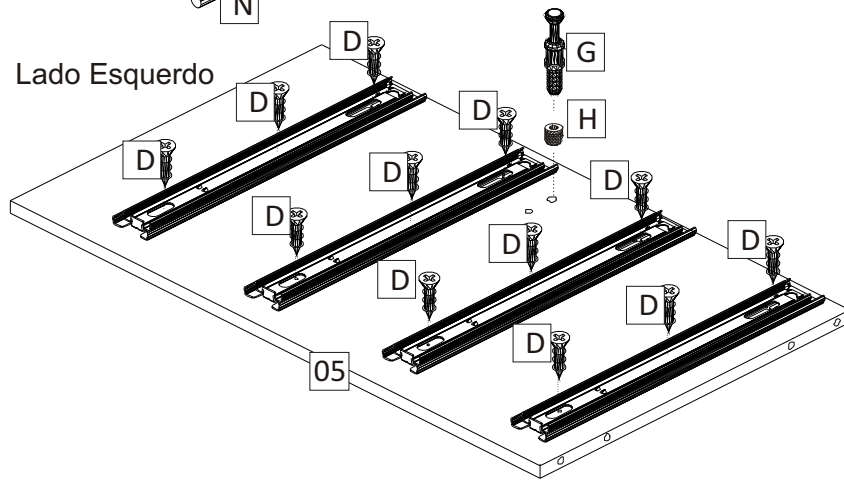


5º passo

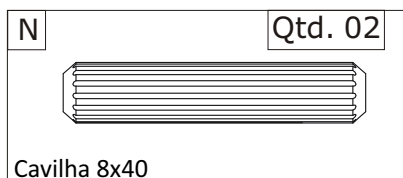
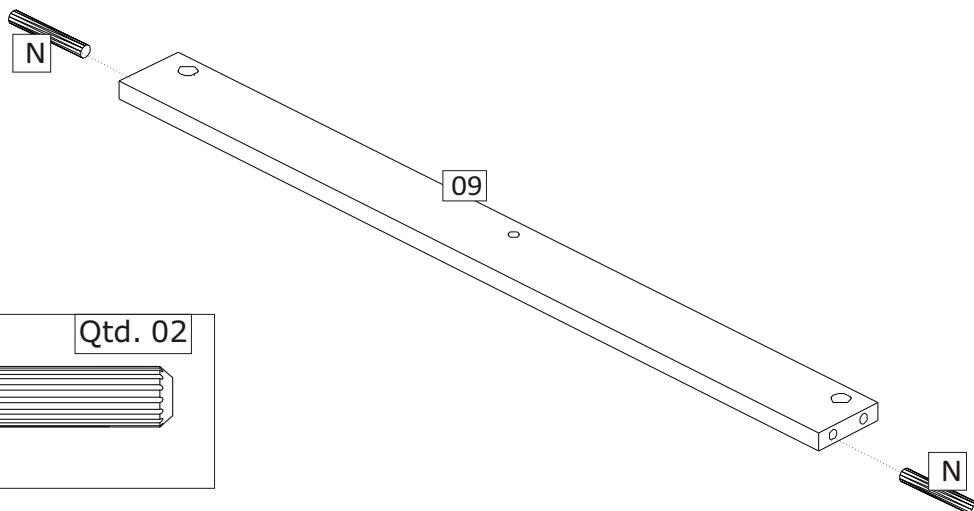
Lado direito



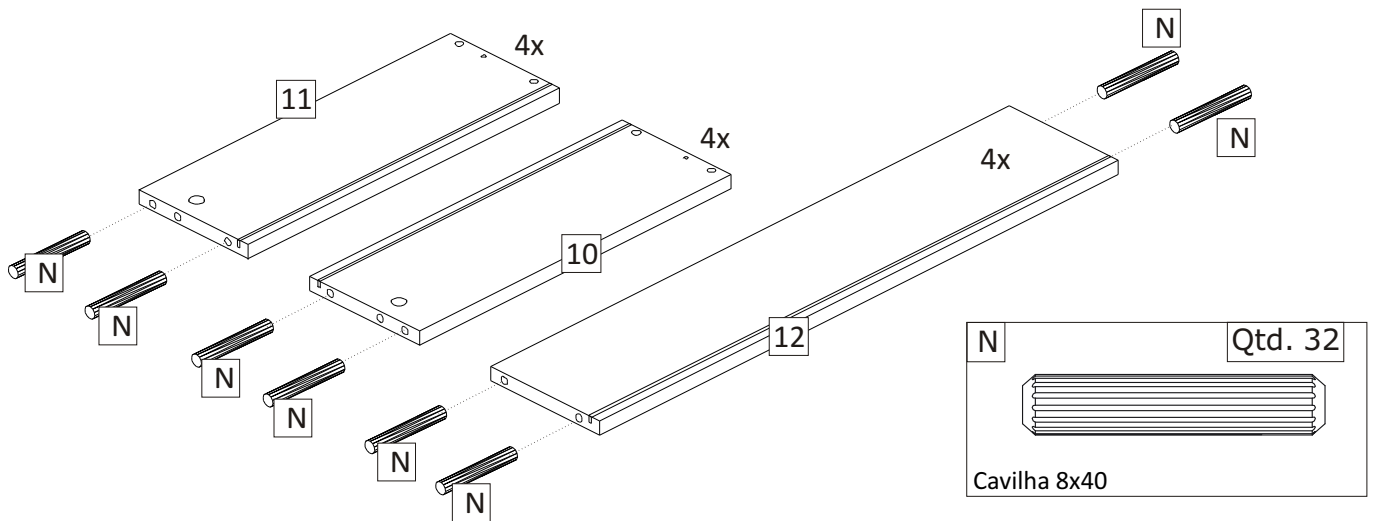
Lado Esquerdo



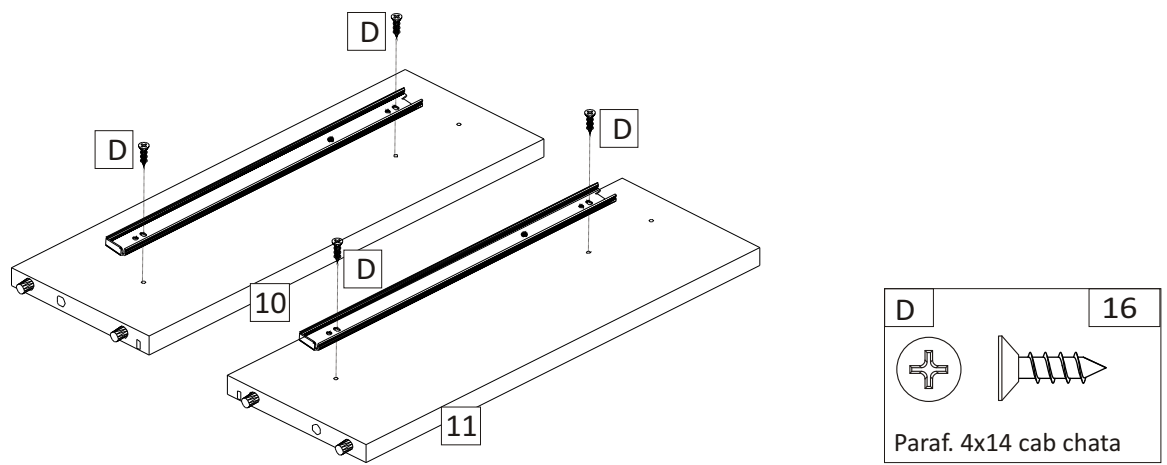
6º passo



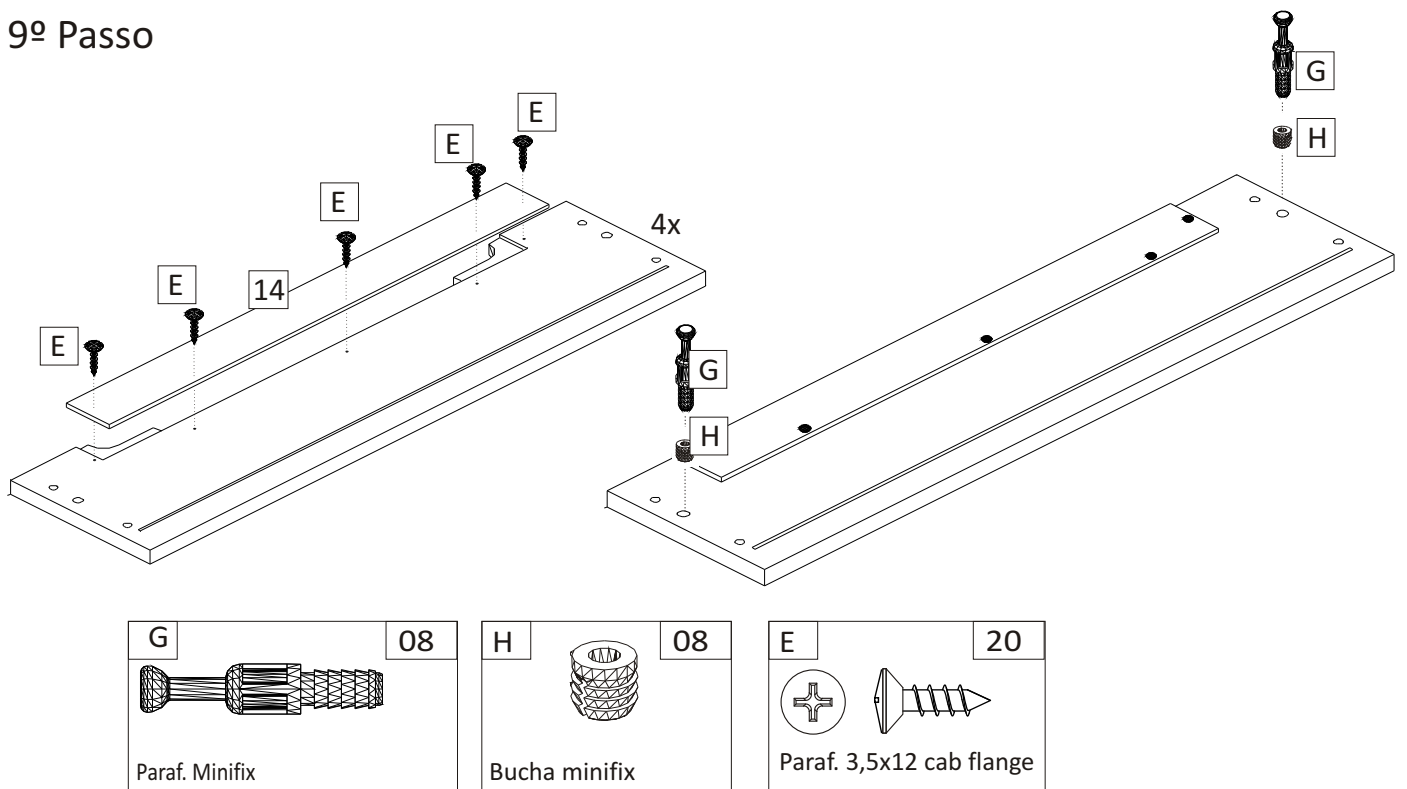
7º Passo



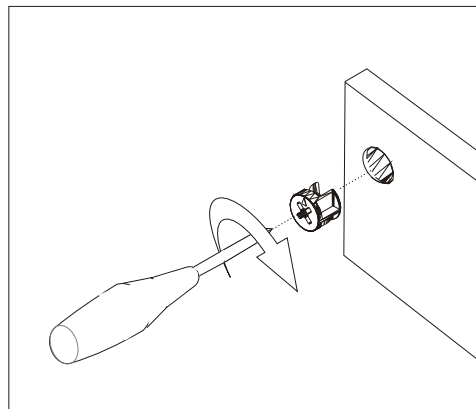
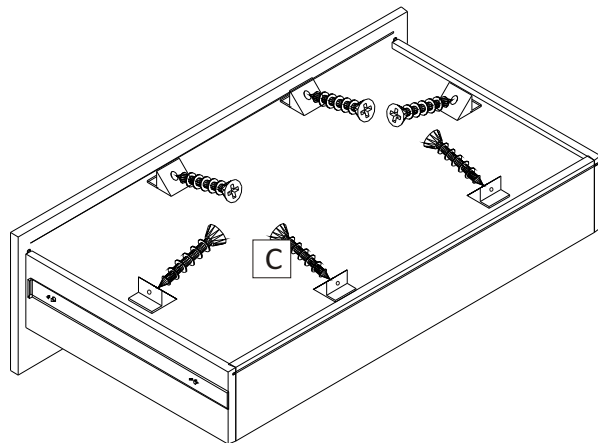
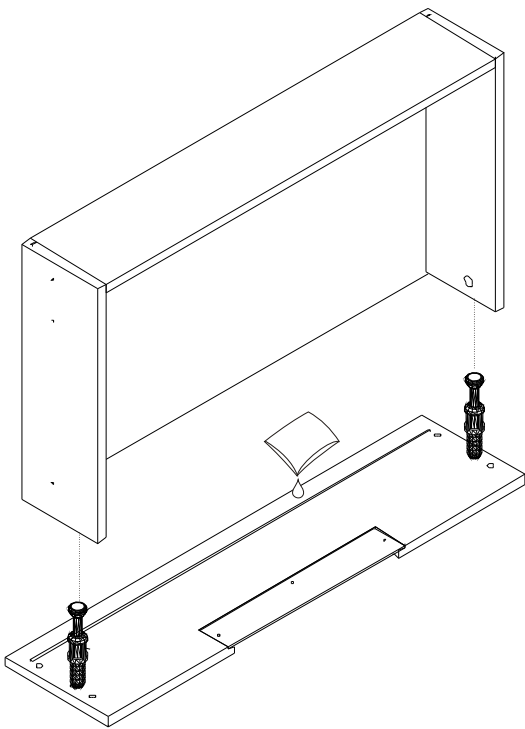
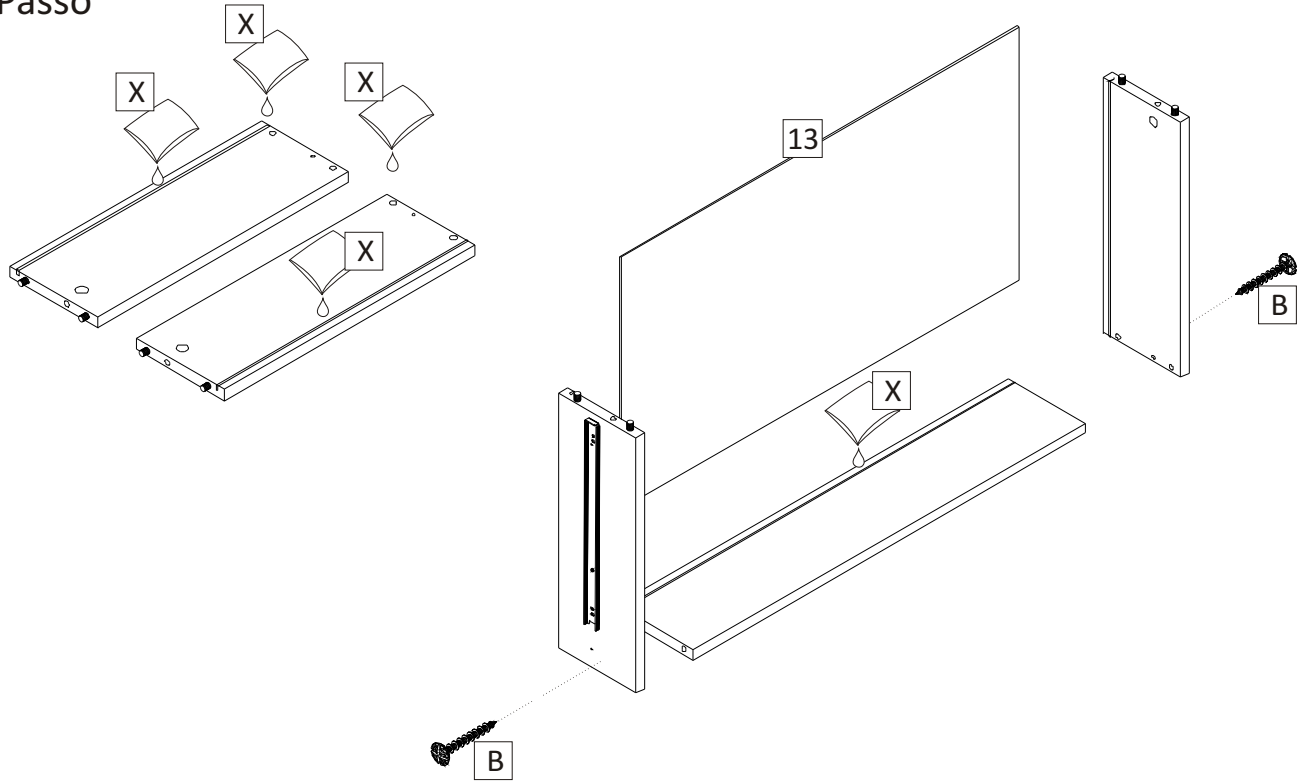
8º Passo



9º Passo



10º Passo

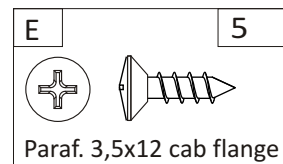
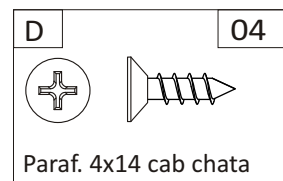
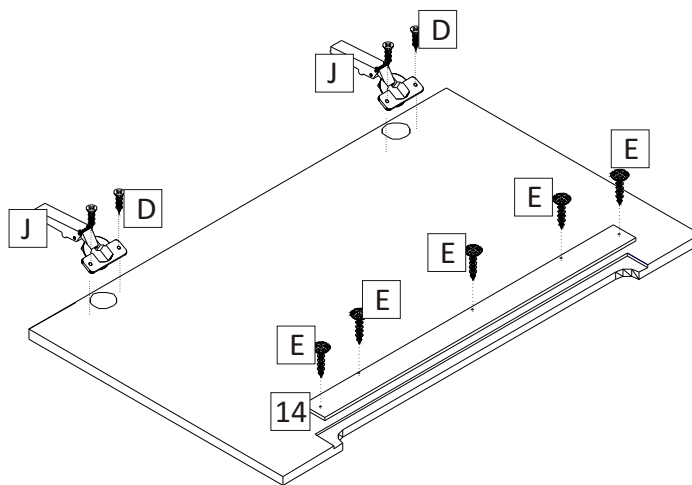
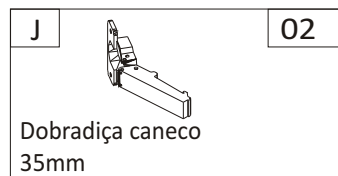


F		24
Fixador fundo de gaveta		

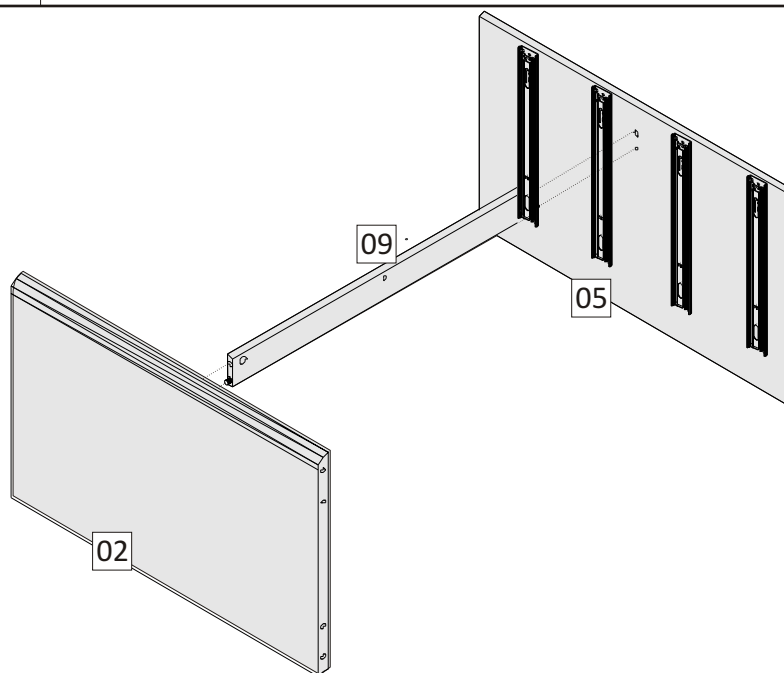
B		08
Parafuso 3,5x35 cabeça flange		

C		24
Parafuso 3,520 cabeça chata		

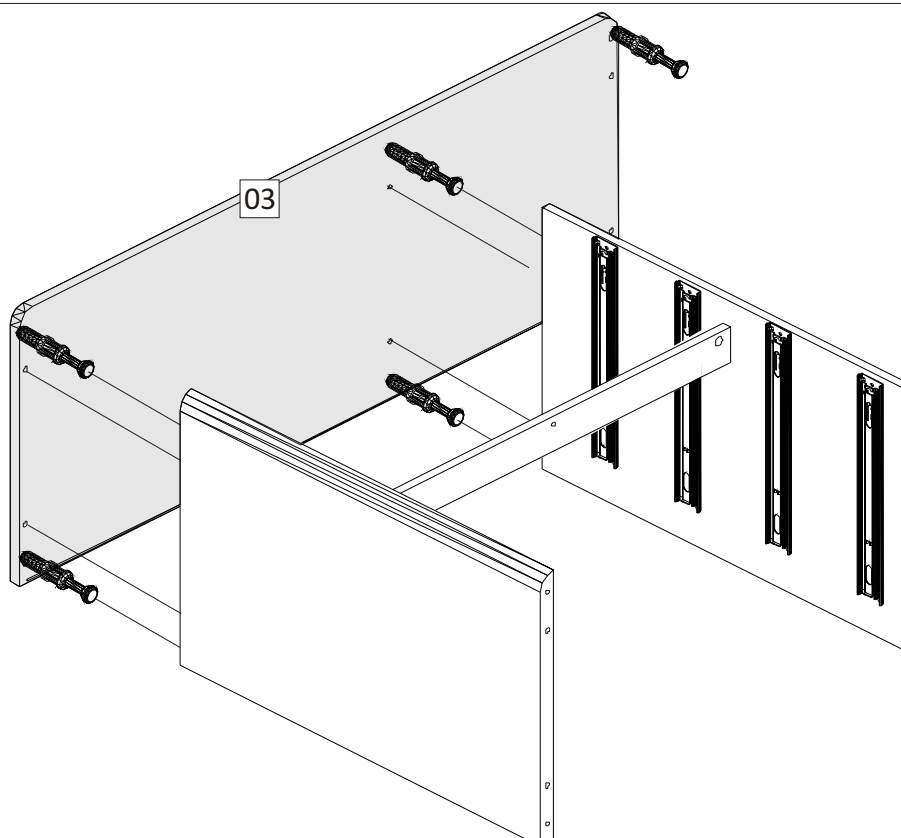
11º Passo



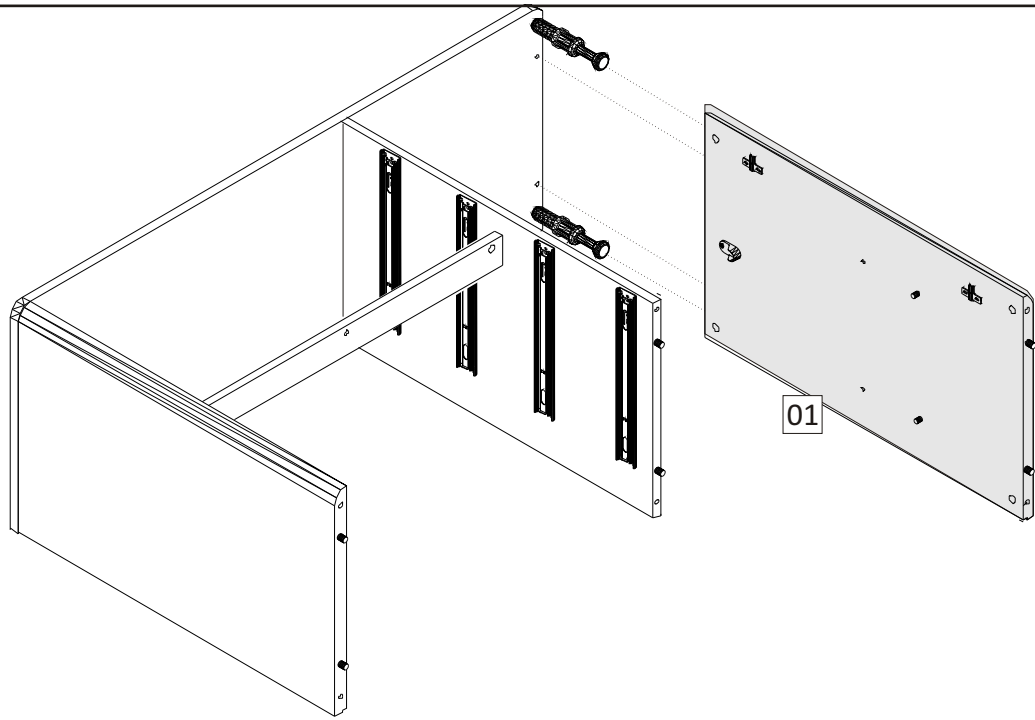
12º Passo



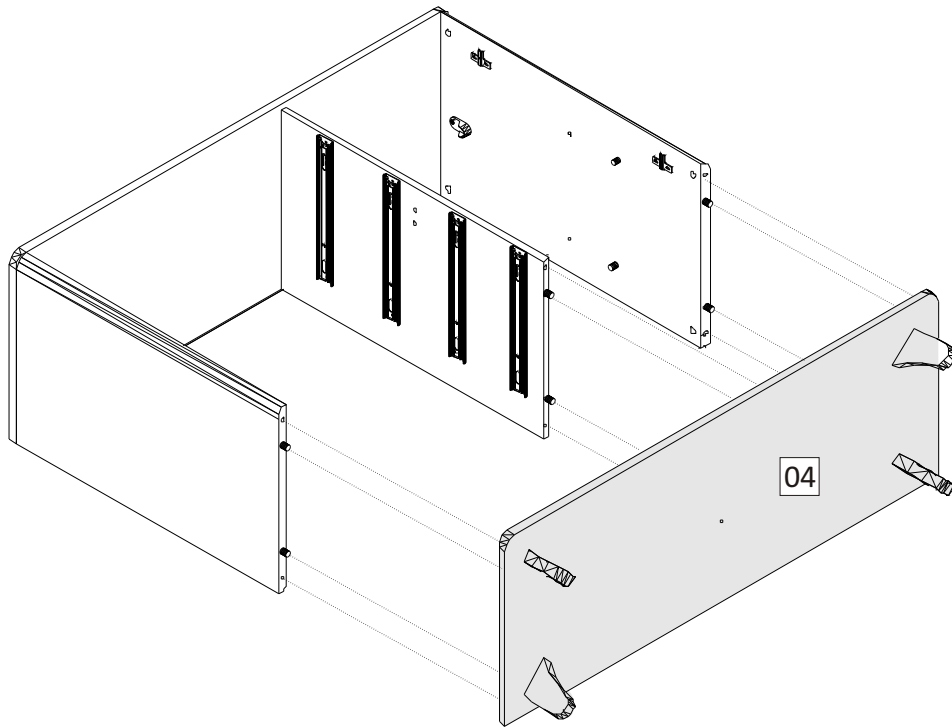
13º Passo



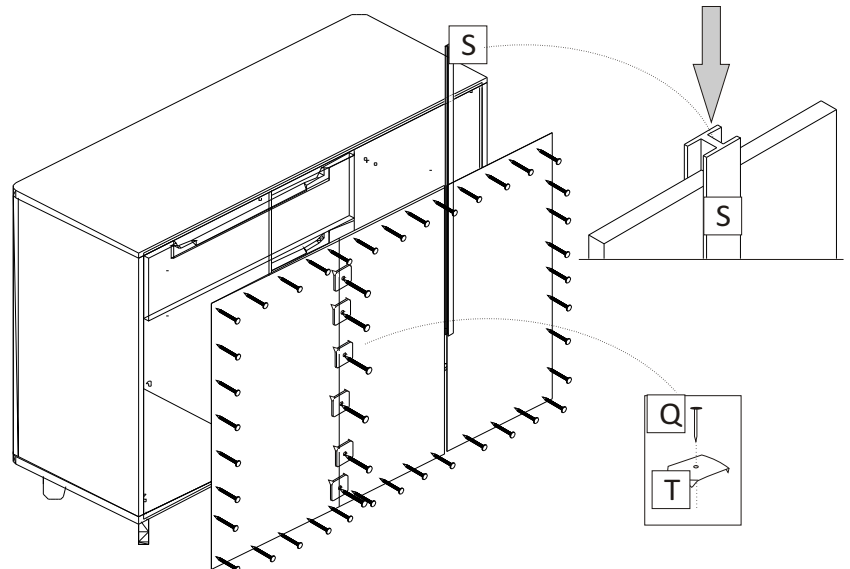
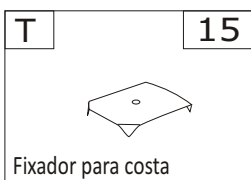
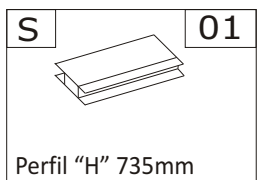
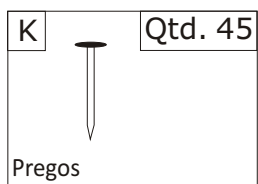
14º Passo



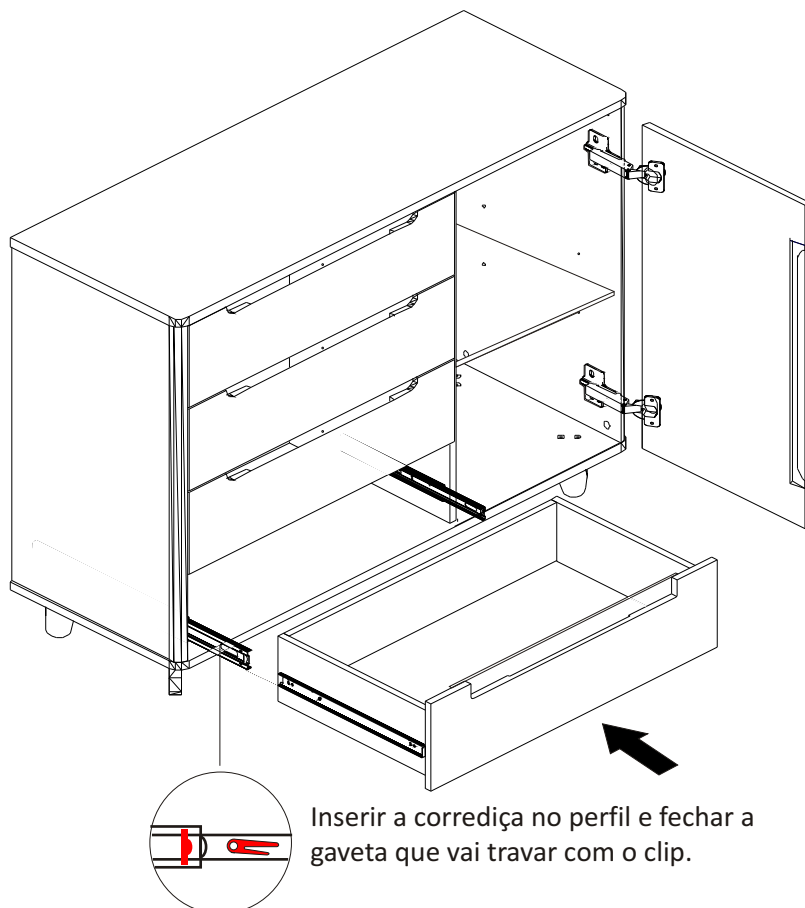
15º Passo



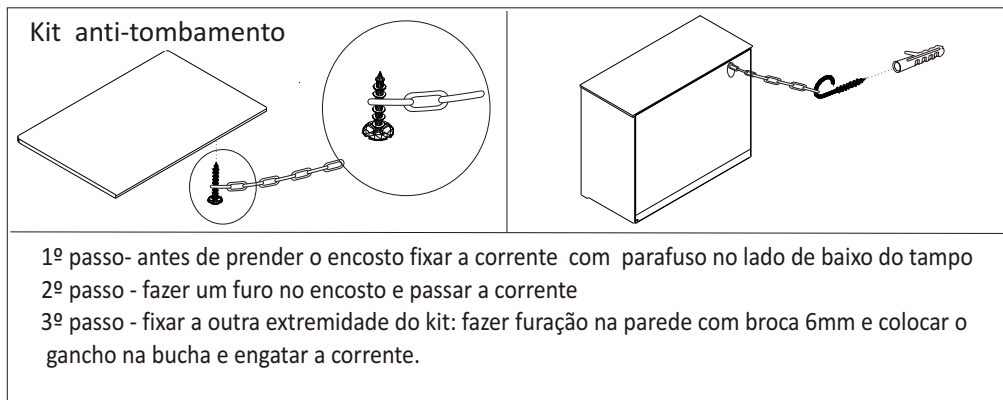
16º Passo



17º Passo



18º Passo - colocar kit anti-tombamento na comoda



Para retirar a gaveta do móvel, destravar os clips laterais, em seguida puxe a gaveta

