

MANUAL DE MONTAGEM
INSTRUCCIONES DE ARMADO
ASSEMBLY INSTRUCTIONS

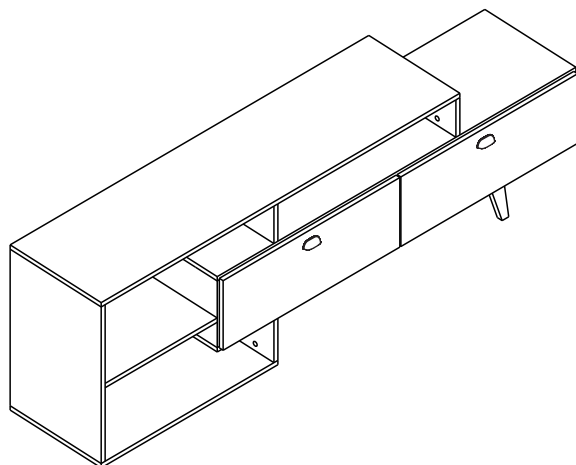
Fellicci Indústria de Móveis Ltda.

Av. Alvi Azul, nº801 - Fones: +55(54)3452-4400 / +55(54)3451-6329

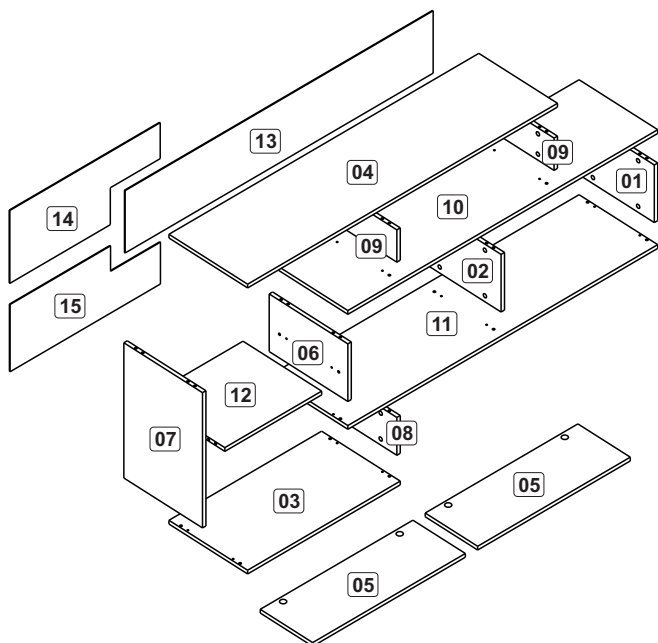
CEP:95707-300 - Bento Gonçalves/RS - Site: www.fellicci.com.br - E-mail: engenharia@fellicci.com.br



R760 - RACK SUNSET



Peças/Piezas/Parts



Ferragens/Herrajes/Hardware

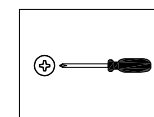
| | | | |
|---|--|---|----|
| A | | Cavilha Clavija Dowel 6x30 | 32 |
| B | | Parafuso minifix Tornillo minifix Minifix screw | 32 |
| C | | Parafuso chato Tornillo de cabeça plana Flat head screw 3,5x16 | 08 |
| D | | Tapa furo adesivo Taponos adhesivo Bore patch adhesive | 32 |
| E | | Puxador Tirador Handle | 02 |
| F | | Prego Clavo Nail 10x10 | 50 |
| G | | Parafuso chato Tornillo de cabeça plana Flat head screw 3,5x14 | 16 |
| H | | Parafuso chato Tornillo de cabeça plana Flat head screw 3,5x25 | 04 |
| I | | Tambor minifix Cojinete minifix Minifix nut | 32 |
| J | | Dobradiça com calço Bisagra con calzo Hinge with shim | 04 |
| K | | Cola Pegamento Glue | 01 |
| L | | Sapata Apoyo plástico Plastic support | 04 |
| M | | | 02 |

Relação de peças/ Relación de las piezas/Parts list

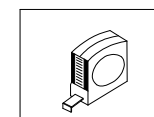
| Nº | Descrição/Descripción/Description | Medidas mm Medidas mm Measures mm | Qtde Cant Qty |
|----|--|---|---------------------|
| 01 | Lateral direita/Lateral derecha/Right side | 230x360x15 | 01 |
| 02 | Divisão/División/Division | 230x360x15 | 01 |
| 03 | Base/Base/Base | 670x360x15 | 01 |
| 04 | Tampo/Tapa/Top | 1360x360x15 | 01 |
| 05 | Porta/Puerta/Door | 670x240x15 | 02 |
| 06 | Lateral esquerda/Lateral izquierda/Left side | 230x360x15 | 01 |
| 07 | Lateral esquerda/Lateral izquierda/Left side | 540x360x15 | 01 |
| 08 | Lateral/Lateral/Side | 151x360x15 | 01 |
| 09 | Lateral/Lateral/Side | 129x360x15 | 01 |
| 10 | Base superior/Base superior/Upper base | 1360x360x15 | 01 |
| 11 | Base inferior/Base inferior/Lower base | 1360x360x15 | 01 |
| 12 | Prateleira/Repisa/Shelf | 425x360x15 | 01 |
| 13 | Costa/Fondo/Back panel | 1352x249x3 | 01 |
| 14 | Costa/Fondo/Back panel | 660x290x3 | 01 |
| 15 | Costa/Fondo/Back panel | 660x270x3 | 01 |

YOU WILL NEED / VOCÊ VAI PRECISAR DE / USTED NECESITARÁ

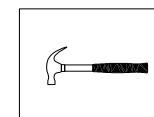
Tools not supplied / Ferramentas não fornecidas / Herramientas no incluidas



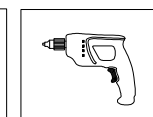
Screwdriver Phillips
Chave Phillips
Destornillador cruz



Measuring tape
Trena
Cinta de medición

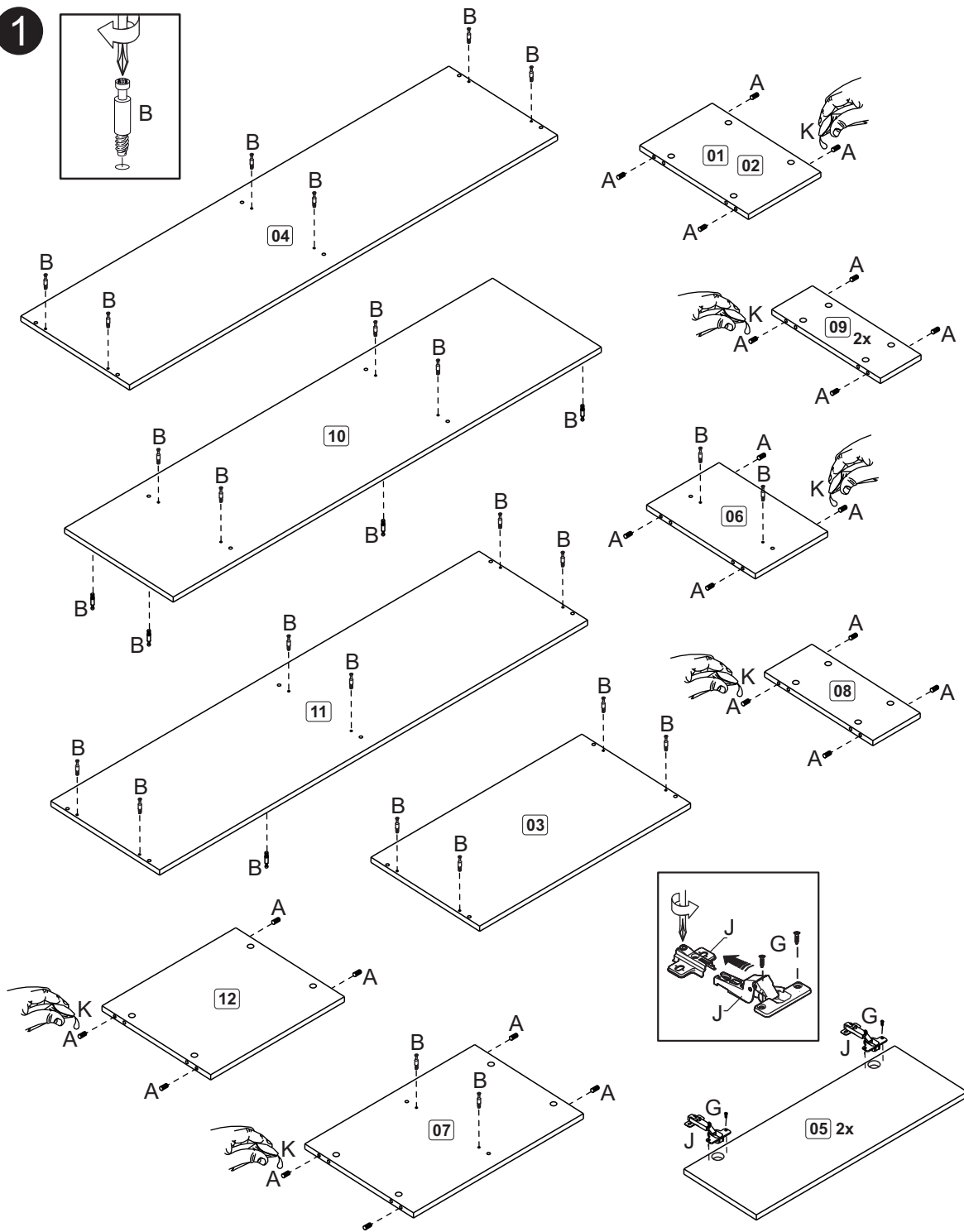
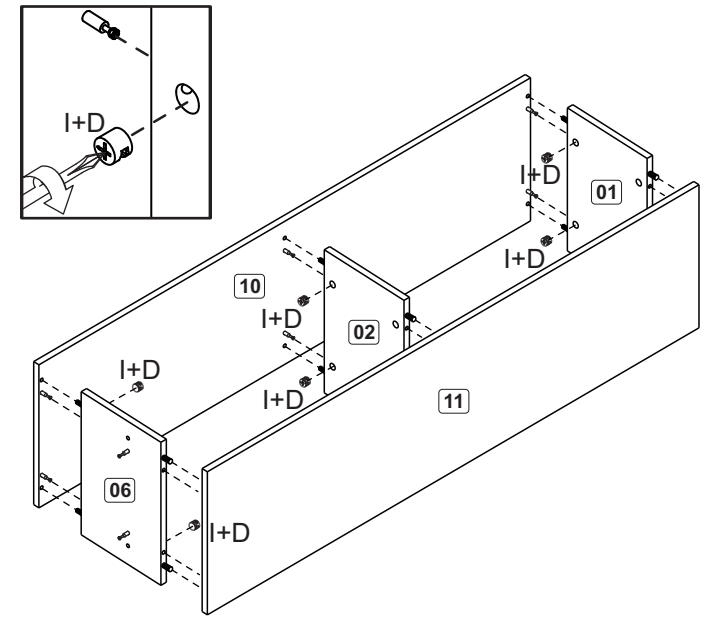
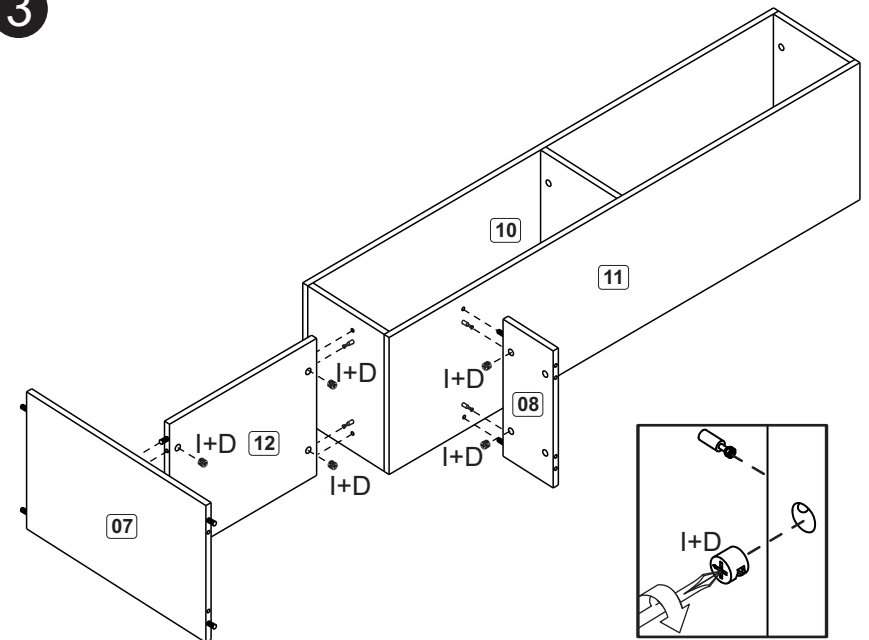


Hammer
Martelo
Martillo

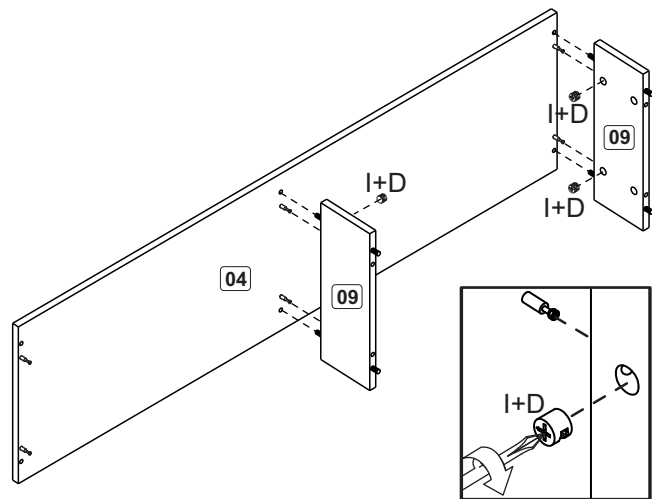


Drill machine
Furadeira
Taladro

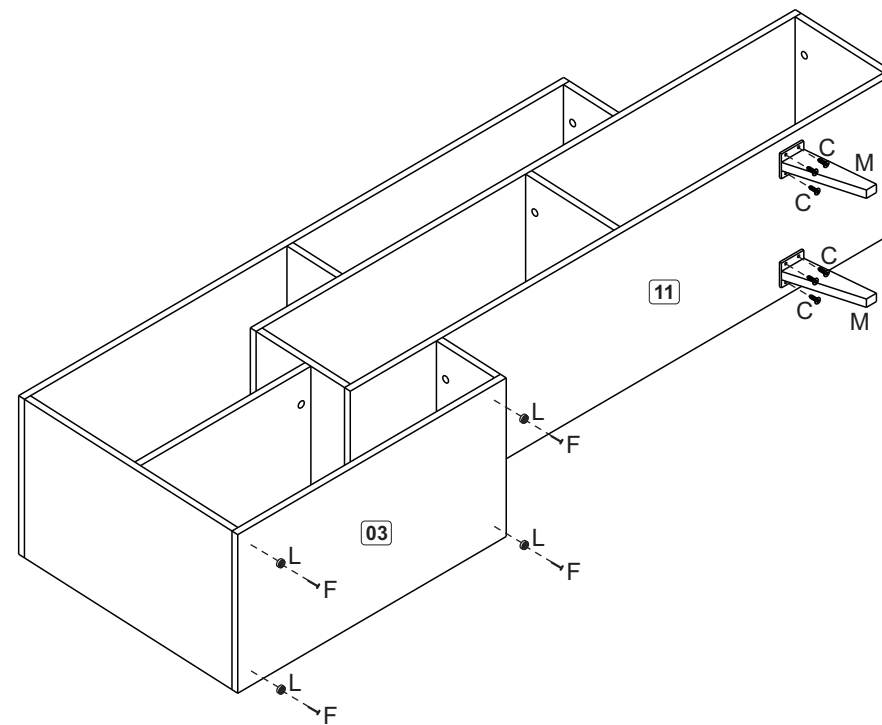


1**2****3**

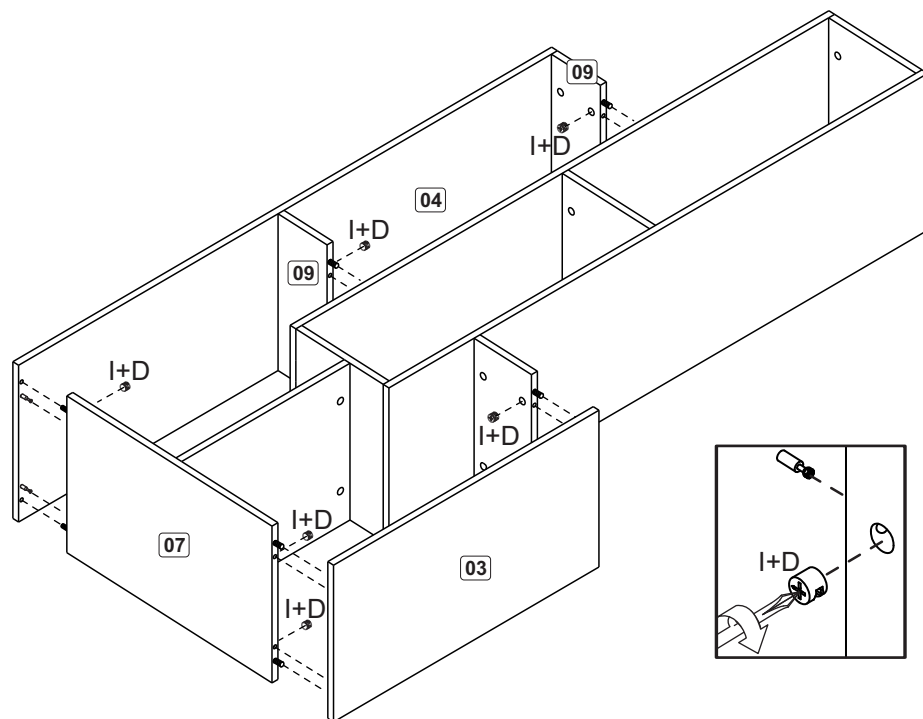
4



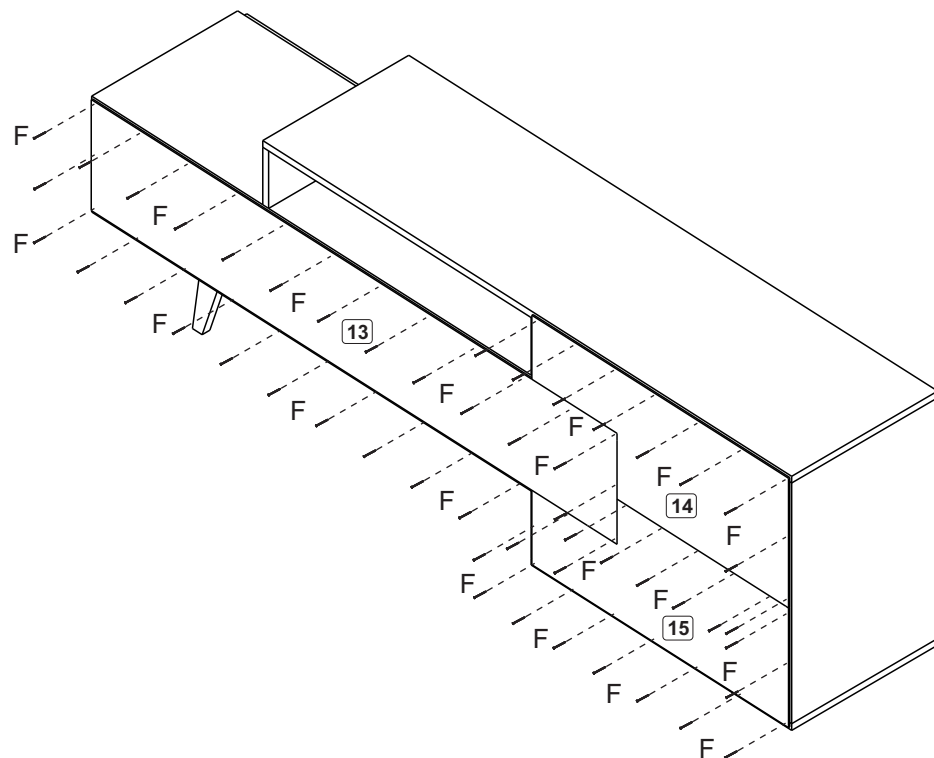
6



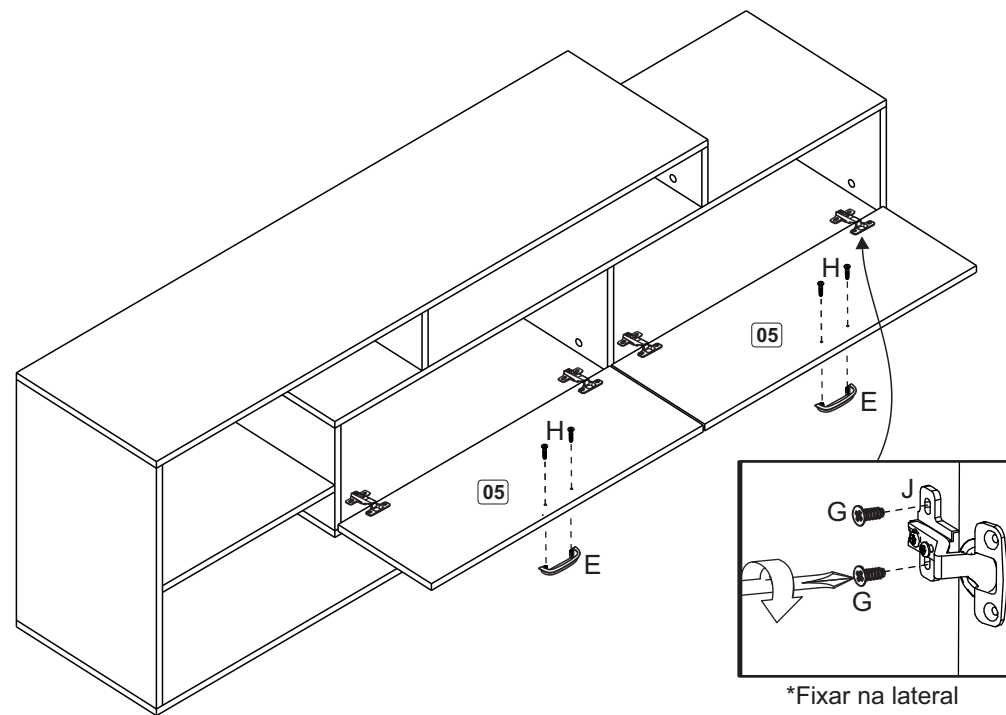
5



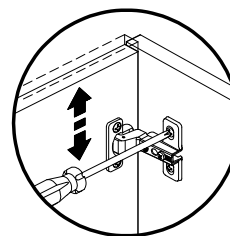
7



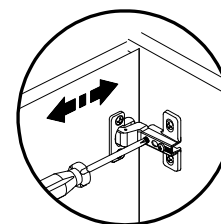
8



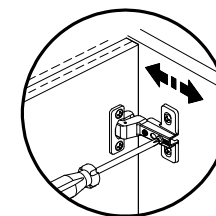
*Fixar na lateral
 *Fijar en el lateral
 *Fix on the side



Vertical Adjustment
 Regulagem Vertical
 Vertical Adjustment



Horizontal Adjustment
 Regulagem Horizontal
 Horizontal Adjustment



Depth Adjustment
 Regulagem Profundidade
 Reglaje Profundidade