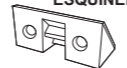

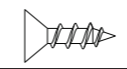
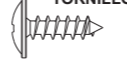

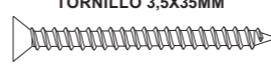
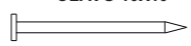







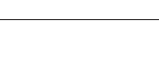
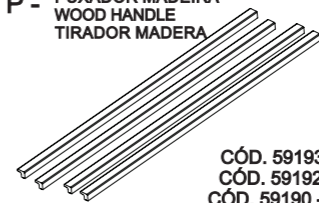



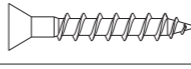

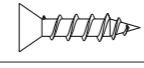

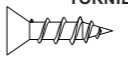


N°	CÓDIGO CODE CÓDIGO	DESCRIÇÃO DESCRIPTION DESCRIPCIÓN	DIMENSÃO (mm) DIMENSION (mm) DIMENSIÓN (mm)			QUANTIDADE QUANTITY CANTIDAD
			COMP. LEN. LON.	LARG. WID. ANC.	EPS DEP ESP	
1	46124	LATERAL DIREITA/ RIGHT SIDE/ LADO DERECHO	2300	450	12	1
2	39430	LATERAL ESQUERDA/ LEFT SIDE/ LADO IZQUIERDO	2300	450	12	1
3	39423	DIVISÃO/ DIVISION/ DIVISIÓN	1700	450	15	1
4	434	DIVISÃO MALEIRO/ SMALLER DIVISIÓN/ DIVISIÓN PEQUENA	423	80	15	1
5	59955	PORTA/ DOOR/ PUERTA	2160	378	15	4
6	46129	TAMPO SUPERIOR/INFERIOR/ UPPER/LOWER TOP/ TAPA SUPERIOR/INFERIOR	1511	450	12	1
7	46130	TAMPO CENTRAL/ MIDDLE TOP/ TAPA CENTRAL	1511	450	12	1
8	27788	PRATELEIRA PEQUENA RECUADA/ SMALLER RETREATED SHELF/ ESTANTE PEQUENA	748	200	12	1
9	46132	MOLDURA SUPERIOR TRASEIRA/ UPPER REAR FRAME/ MARCO TRASERO SUPERIOR	1511	70	15	1
10	46133	MOLDURA SUPERIOR FRONTAL/ UPPER FRONTAL FRAME/ MARCO FRONTAL SUPERIOR	1535	45	15	1
11	46134	RODAPÉ FRONTAL/ FRONT BASEBOARD/ ZÓCALO FRONTAL	1511	70	15	1
12	43135	RODAPÉ TRASEIRO/ REAR BASEBOARD/ ZÓCALO TRASERO	1511	70	15	1
13	476	PINAZIO/ MULLION/ PARTELUZ	418	70	15	1
14	17486	DISTANCIADOR FRONTAL/ FRONT DISTANCER/ ESPACIADOR FRONTAL	380	25	25	2
15	17487	DISTANCIADOR TRASEIRO/ REAR DISTANCER/ ESPACIADOR TRASERO	380	25	25	2
16	38665	FRENTE GAVETA/ FRONT OF DRAWER/ FRENTE CAJÓN	690	160	15	2
17	38667	LAT GAV DIR/ RIGHT SIDE OF DRAWER/ LATERAL DERECHA CAJÓN	350	120	12	2
18	38668	LAT GAV ESQ/ LEFT SIDE OF DRAWER/ LATERAL IZQUIERA CAJÓN	350	120	12	2
19	38664	TRAS GAV/ REAR OF DRAWER/ TRASERO CAJÓN	649	80	12	2
20	38666	FUNDO GAV/ BOTTOM OF DRAWER/ FONDO CAJÓN	661	357	2,5	2
21	46137	COSTAS/ BACK/ RESPALDO	1530	428	2,5	5
22	483	PRATELEIRA / SHELF/ ESTANTE	748	395	12	2
23	27787	PRATELEIRA DA GAVETA/ SHELF OF DRAWER/ ESTANTE DE CAJÓN	748	449	12	1
<b>OPÇÃO COM ESPELHOS/OPTION WITH MIRRORS/OPCIÓN COM ESPEJOS</b>						
24	45979	ESPELHO / MIRROR/ ESPEJO	900	300	3	4

<b>A - CANTONEIRA PLÁSTICA PLASTIC CORNER PLATE ESQUINERO PLÁSTICO</b>	<b>13</b>		<b>CÓD. 1970</b>
<b>B - CAVILHA MADEIRA 6X30MM 6X30MM WOODEN DOWEL TARUGO DE MADEIRA 6X30MM</b>	<b>48</b>		<b>CÓD. 1977</b>
<b>C - PARAFUSO 3,5X12MM 3,5X12MM SCREW TORNILLO 3,5X12MM</b>	<b>94</b>		<b>CÓD. 38024</b>
<b>D - PARAFUSO 3,5X12MM FLANGEADO 3,5X12MM WASHER HEAD SCREW TORNILLO 3,5X12MM FLANGEADO</b>	<b>52</b>		<b>CÓD. 29687</b>
<b>E - PARAFUSO 3,5X30MM 3,5X30MM SCREW TORNILLO 3,5X30MM</b>	<b>12</b>		<b>CÓD. 31765</b>
<b>F - PARAFUSO 3,5X35MM 3,5X35MM SCREW TORNILLO 3,5X35MM</b>	<b>16</b>		<b>CÓD. 30836</b>
<b>G - PREGO 10X10 10X10 NAIL CLAVO 10X10</b>	<b>110</b>		<b>CÓD. 2259</b>
<b>H - COLA BRANCA WHITE GLUE COLA BLANCA</b>	<b>01</b>		<b>CÓD. 48402</b>
<b>I - PARAFUSO 4,5X40MM 4,5X40MM SCREW TORNILLO 4,5X40MM</b>	<b>24</b>		<b>CÓD. 12371</b>
<b>J - SUPORTE CABIDEIRO COAT HANGER SUPPORT SOPORTE PARA PERCHERO</b>	<b>04</b>		<b>CÓD. 2515</b>
<b>K - SUPORTE DE PRATELEIRA SHELF SUPPORT SOPORTE PARA ESTANTE</b>	<b>08</b>		<b>CÓD. 2537</b>
<b>L - CABIDEIRO COAT HANGER PERCHERO</b>	<b>02</b>		<b>CÓD. 1505</b>
<b>M - CALÇO DOBRADIÇA 26MM 26MM DOOR WING SOPORTE BISAGRA 26MM</b>	<b>16</b>		<b>CÓD. 24748</b>
<b>N - DOBRADIÇA 26MM 26MM FRAME WING BISAGRA 26MM</b>	<b>16</b>		<b>CÓD. 24739</b>
<b>O - PAR CORREDIÇA METÁLICA PAIR OF METALLIC SLIDES PAR DE RIELES DE METAL</b>	<b>02</b>		<b>CÓD. 27832</b>

<b>P - PUXADOR MADEIRA WOOD HANDLE TIRADOR MADEIRA</b>	<b>01</b>		<b>CÓD. 59193 - BRANCO</b> <b>CÓD. 59192 - ROV NAT</b> <b>CÓD. 59190 - CARV NAT</b> <b>CÓD. 59191 - IMB NAT</b>
<b>Q - ADESIVO LOGO LOPAS LOPAS LOGO ADHESIVE ADHESIVO LOGOTIPO LOPAS</b>	<b>01</b>		<b>40X18X2,4MM</b> <b>CÓD. 42700</b>
<b>R - PERFIL H H PROFILE PERFIL H</b>	<b>04</b>		<b>1515X23X6MM</b> <b>CÓD. 35801</b>
<b>S - SAPATA L 15 MM L BRACKET 15 MM BASE DE LA PATA L 15 MM</b>	<b>06</b>		<b>CÓD. 41805</b>
<b>T - PARAFUSO 3,5X25MM 3,5X25MM SCREW TORNILLO 3,5X25MM</b>	<b>03</b>		<b>CÓD. 31627</b>
<b>ESPELHO OPCIONAL /OPTIONAL MIRROR/ ESPEJO OPCIONAL</b>			
<b>AA - PINO PARAFUSO PARA ESPELHO. SCREW SUPPORT TO FIX MIRROR. SOPORTE DE TORNILLO PARA FIJAR EL ESPEJO.</b>	<b>08</b>		<b>CÓD. 2531</b>
<b>AB - PARAFUSO 3,5X16MM PARA ESPELHO. 3,5X16MM SCREW TO FIX MIRROR. TORNILLO 3,5X16MM PARA FIJAR EL ESPEJO.</b>	<b>08</b>		<b>CÓD. 14056</b>
<b>PÉ OPCIONAL / OPTIONAL FOOT/ PIÉ OPCIONAL</b>			
<b>BA - PÉ OPCIONAL 70MM 70MM OPTIONAL FOOT PIÉ OPCIONAL 70MM</b>	<b>06</b>		<b>BRANCO/WHITE/BLANCO - CÓD. 02531</b> <b>CARVALHO SOFT - CÓD. 21196</b> <b>IMBUIA SOFT - CÓD. 02248</b> <b>ROVERE SOFT - CÓD. 20197</b>
<b>BB - PARAFUSO 3,5X14MM 3,5X14MM SCREW TORNILLO 3,5X14MM</b>	<b>24</b>		<b>CÓD. 2834</b>

## TERMO DE GARANTIA

### DISPOSIÇÕES E PRAZOS DE GARANTIA

A Móveis Lopas estipula que o produto especificado terá garantia legal de 90 (noventa) dias, a partir da data de emissão da nota fiscal, contra defeitos de fabricação nos termos do artigo 26, II do CDC. Quaisquer garantias adicionais fornecidas pelo lojista são de responsabilidade exclusiva destes, sendo, portanto os únicos responsáveis em caso de defeito do produto após a garantia legal, concedida pela fabricante.

A Móveis Lopas não possui pontos de assistência técnica.

Constatado o eventual defeito de fabricação, desde que, dentro do prazo de garantia legal, o consumidor deverá entrar em contato com a loja onde adquiriu o produto.

No prazo de garantia, as partes eventualmente defeituosas serão substituídas gratuitamente, por outra da mesma linha e modelo.

O projeto, instalação e a montagem na residência do consumidor não serão de responsabilidade da Móveis Lopas.

A montagem deve seguir corretamente as instruções dos manuais que se encontram dentro da embalagem de cada módulo.

Esta garantia é válida em todo território brasileiro.

### EXCLUSÃO DA GARANTIA

O presente termo exclui de sua garantia:

Danos causados em conseqüências de acidentes, mau uso, manuseio ou deslocamento incorreto dos produtos;

Avárias ou defeitos causados por montagem inadequada;

Danos em decorrência de agentes externos (inundações, incêndios, etc);

Danos causados pela utilização do produto em ambientes sujeitos a gases corrosivos, umidade excessiva, mofo, acondicionamento em locais de altas/baixas temperaturas, poeira ou acidez;

Danos causados por infestação de cupins e outras pragas;

Defeitos por exposição a luz solar excessiva;

Desgaste natural devido ao uso do produto;

### CUIDE BEM DO SEU MÓVEL

#### Dicas de limpeza e conservação:

- Para limpar corretamente seu produto, use sempre um pano liso e levemente umedecido com água;
- Não se esqueça de enxugar o seu móvel! Ele não deve permanecer úmido, pois a água pode prejudicar o acabamento ou causar mofo na madeira;
- Não se recomenda o uso de produtos à base de amoníaco.
- Não utilize esponja de aço ou qualquer material que possa arranhar a superfície do produto durante a limpeza.
- Não utilize plásticos ou papéis coloridos para forrar seu móvel.
- Evite arrastar objetos em cima do móvel. Eles podem riscar e prejudicar o acabamento do seu móvel.
- O material dos seus móveis tem um tratamento contra fungos e cupins, mesmo assim, em ambientes infestados recomenda-se a dedetização antes de instalar o seu móvel.
- Tente evitar a exposição direta ao sol. Sugere-se utilização de cortinas para proteger seu móvel;

A Móveis Lopas reserva-se o direito de alterar quaisquer características técnicas ou estéticas e introduzir melhoramentos nos produtos comercializados a qualquer momento, sem obrigação de efetuar o mesmo nos produtos em estoque ou já comercializados (vendidos).

### TAKING GOOD CARE OF YOUR FURNITURE

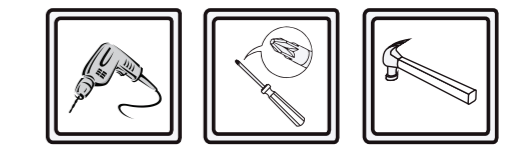
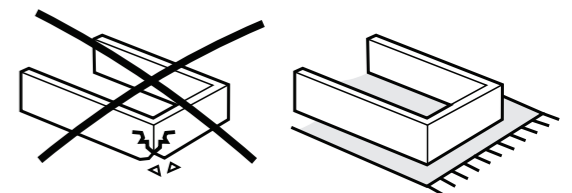
#### Cleaning and caring instructions:

- Wipe the wood furniture down with a moist cloth to properly clean the furniture.
- Do not forget to dry your furniture out. Humidity can damage the finish or create mould.
- Chemical products are not recommended;
- Never clean the furniture with scouring powders, steel scrubber pads or any other product which can scratch its surface.
- Furniture surfaces should not be covered with colored plastic or paper sheets.
- Avoid dragging objects on top of the furniture. They might scratch the finishing.
- Wood furniture are made of mould and termites resistant materials, however, it is recommended to use termiticides in infested places before installing the furniture.
- Avoid furniture exposure to direct Sun light. Drapers suggested.

### CUIDE BIEN DE SU MUEBLE

#### Indicaciones de limpieza y conservación

- Para limpiar correctamente su muebles de madera, siempre use un paño húmedo.
- No se olvide de secar su muebles! No debe permanecer húmedo, pues el agua puede perjudicar el acabado o causar moho en la madera.
- No es recomendable utilizar productos con amoníaco.
- No utilizar esponjas de acero o cualquier material que dañe la superficie de los muebles.
- No utilizar plásticos o papeles coloridos para forrar los muebles.
- Evite arrastrar objetos encima de los muebles. Ellos pueden riscar o dañar el acabado de su mueble.
- El material de los muebles tiene un tratamiento contra los hongos y las polillas, aun así, en ambientes infestados, se recomienda desinfectar antes de instalar su mueble.
- Evite la exposición directa al sol. Se sugiere la utilización de cortinas para proteger sus muebles.



As ferramentas necessárias para montagem do produto não são fornecidas. The necessary tools for assembly aren't supplied. Las herramientas necesarias para armar los productos no son fornecidas.



Montagem  
Mounting  
Montaje

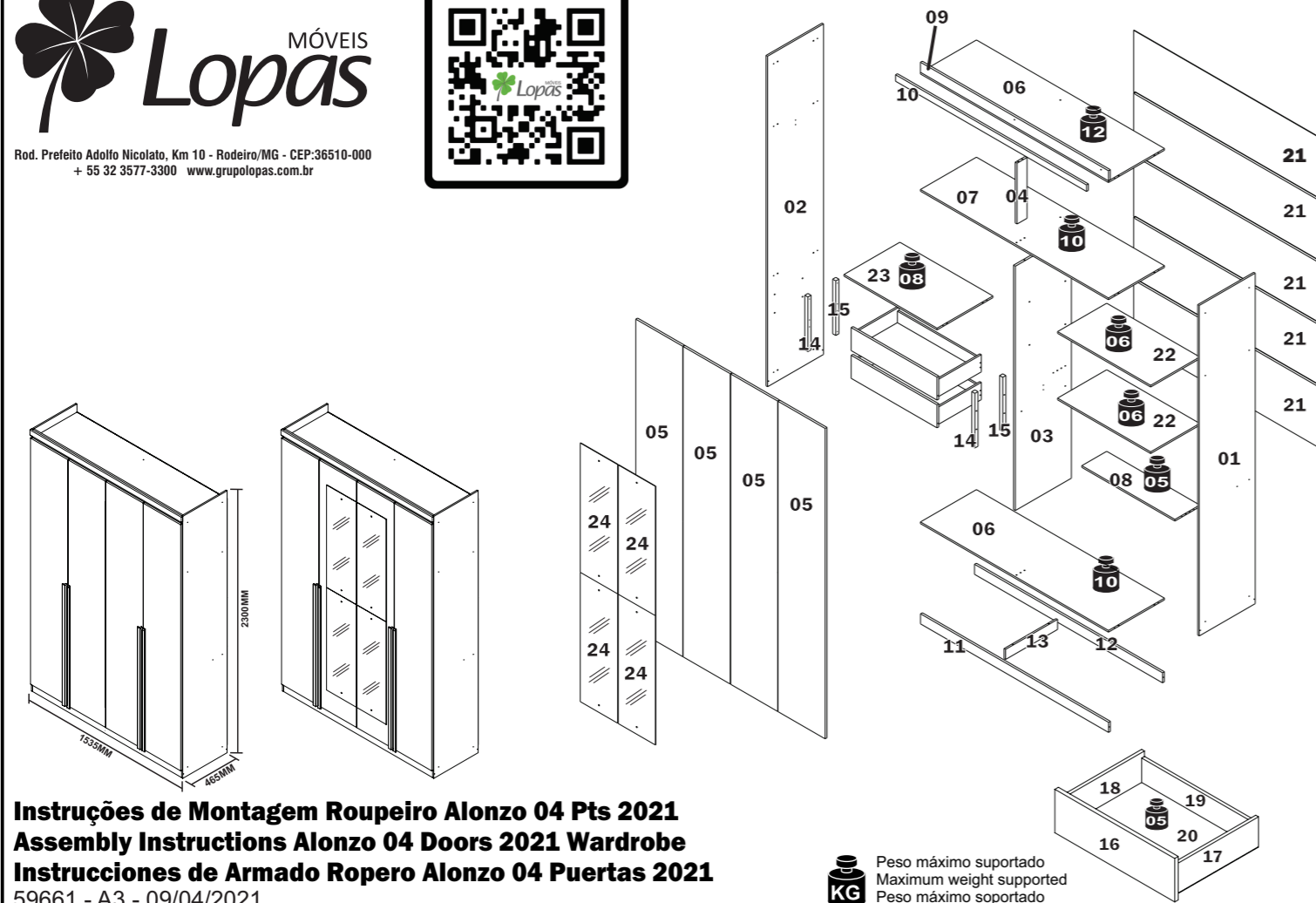
**Sugestão da quantidade de pessoas necessárias para montagem.**  
Tip of the number of people required for product assembly.  
Consejo de la cantidad de personas necesarias para el armado de productos.



**Tempo de montagem**  
Assembly time  
Tempo de armado  
**100 min.**



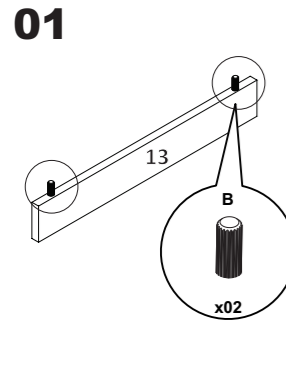
Rod. Prefeito Adolfo Nicolato, Km 10 - Rodeiro/MG - CEP:36510-000  
+ 55 32 3577-3300 www.grupolopas.com.br

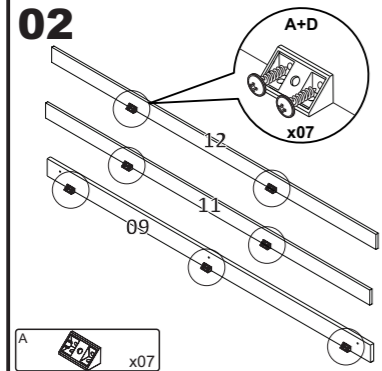


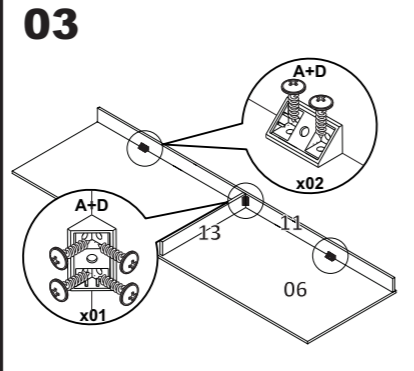
**Instruções de Montagem Roupeiro Alonzo 04 Pts 2021**  
**Assembly Instructions Alonzo 04 Doors 2021 Wardrobe**  
**Instrucciones de Armado Ropero Alonzo 04 Puertas 2021**

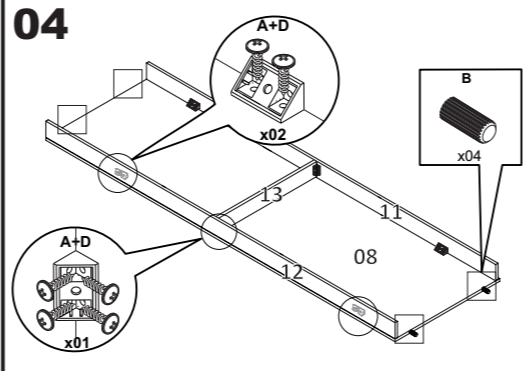
59661 - A3 - 09/04/2021

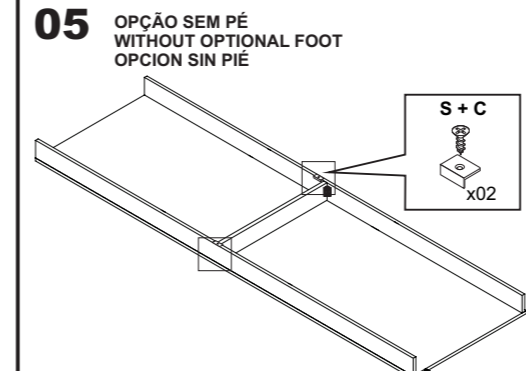
**KG** Peso máximo suportado  
Maximum weight supported  
Peso máximo suportado

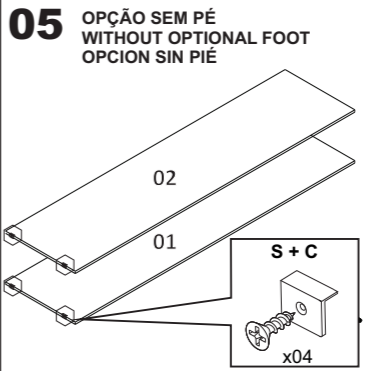
**01** 

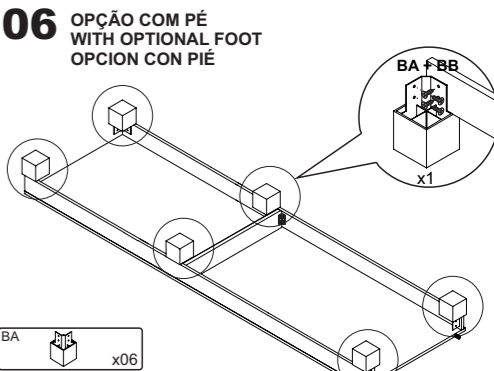
**02** 

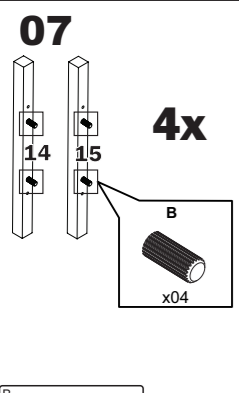
**03** 

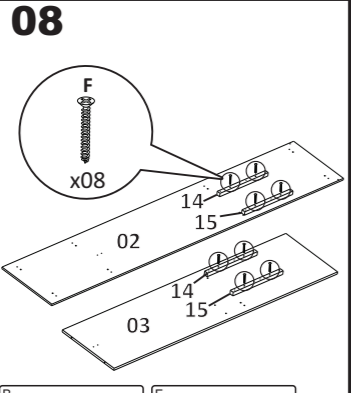
**04** 

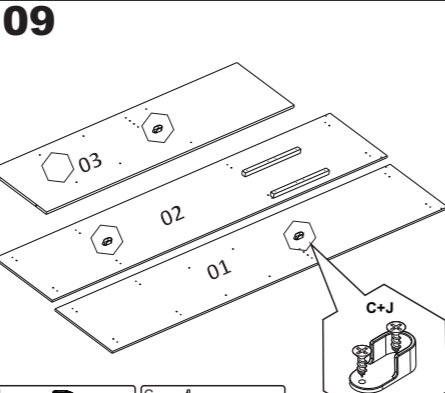
**05** OPÇÃO SEM PÉ  
WITHOUT OPTIONAL FOOT  
OPCION SIN PIÉ 

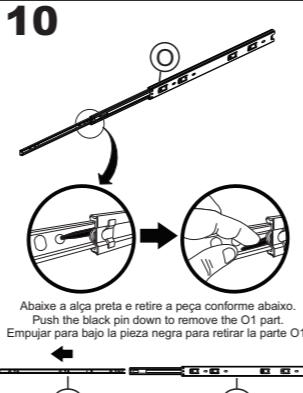
**05** OPÇÃO SEM PÉ  
WITHOUT OPTIONAL FOOT  
OPCION SIN PIÉ 

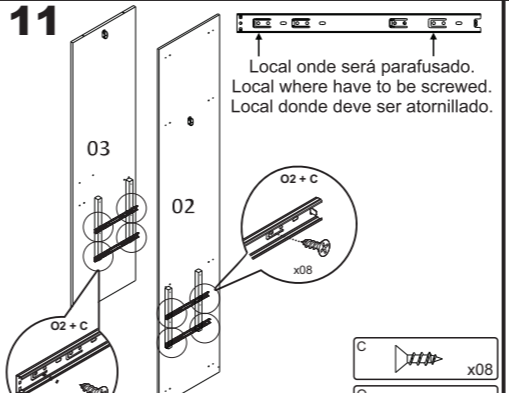
**06** OPÇÃO COM PÉ  
WITH OPTIONAL FOOT  
OPCION CON PIÉ 

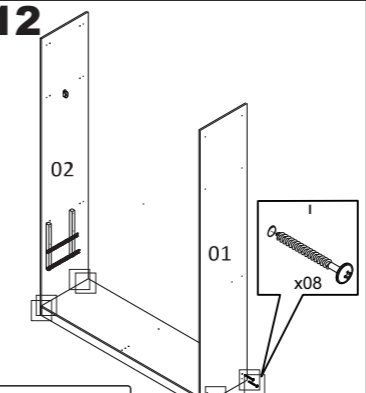
**07** 

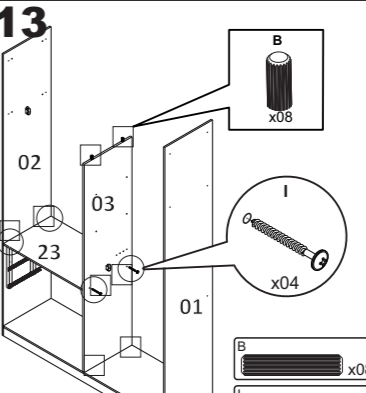
**08** 

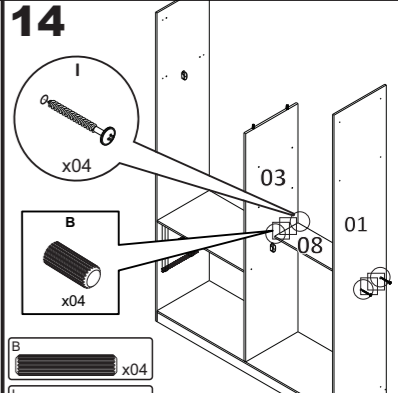
**09** 

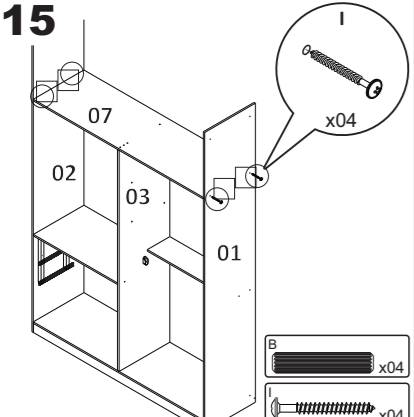
**10** 

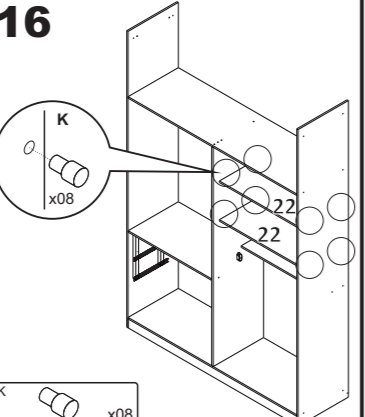
**11** 

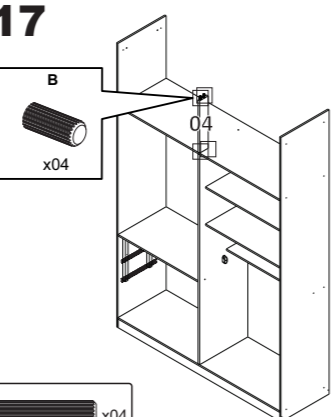
**12** 

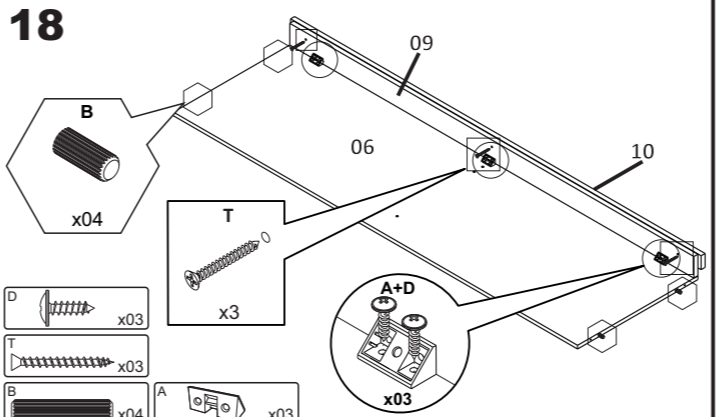
**13** 

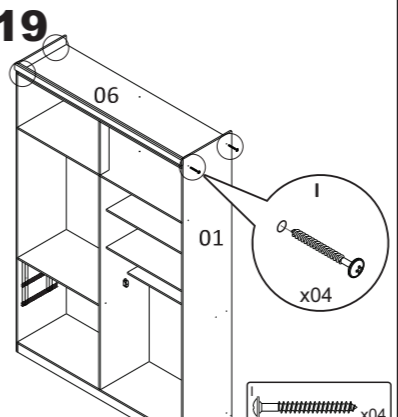
**14** 

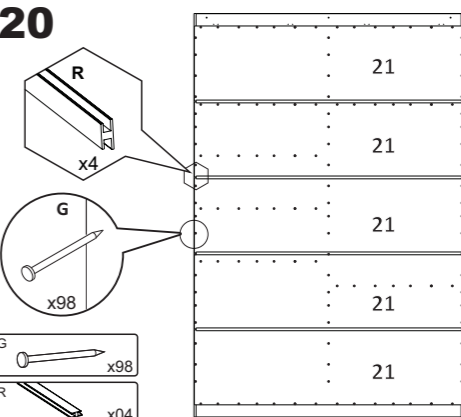
**15** 

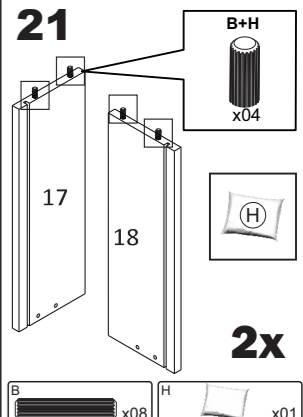
**16** 

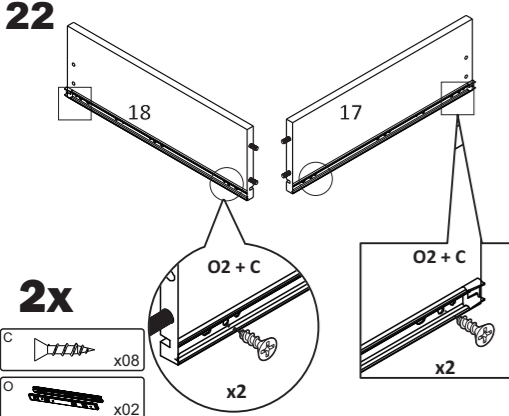
**17** 

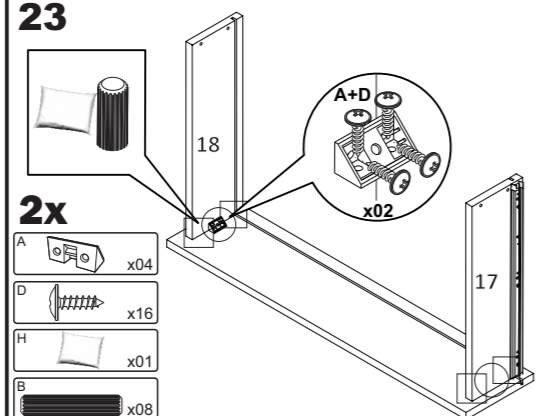
**18** 

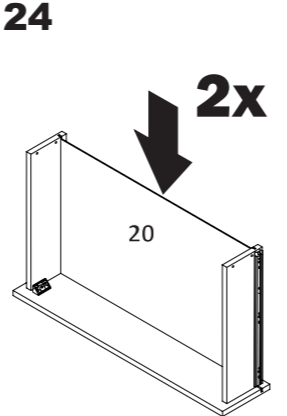
**19** 

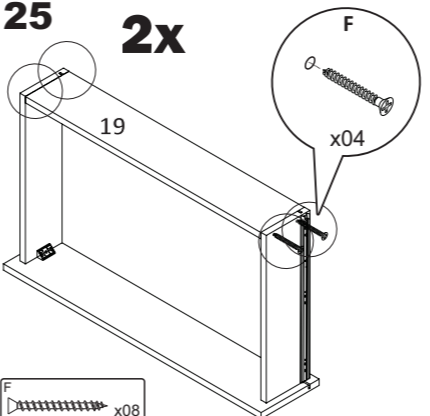
**20** 

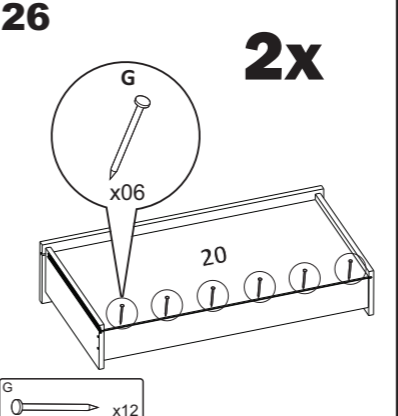
**21** 

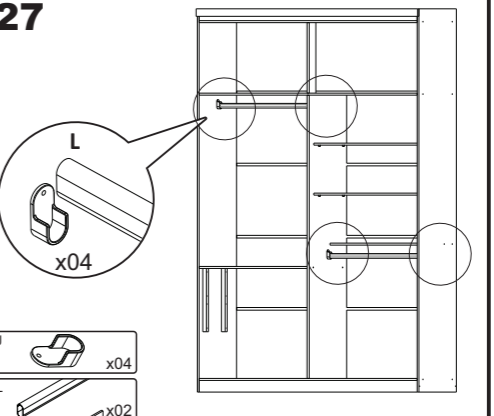
**22** 

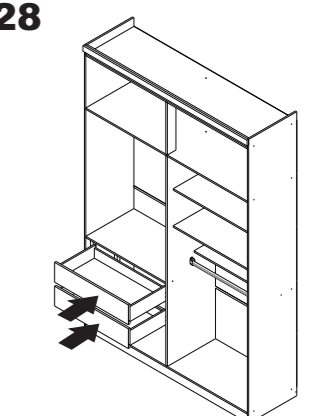
**23** 

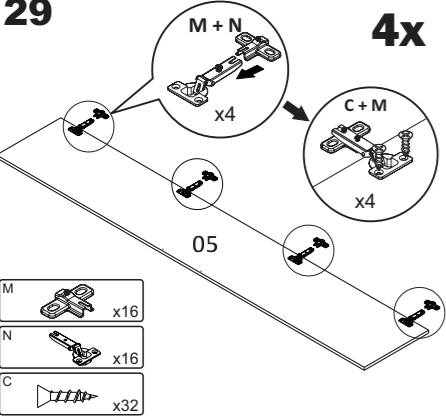
**24** 

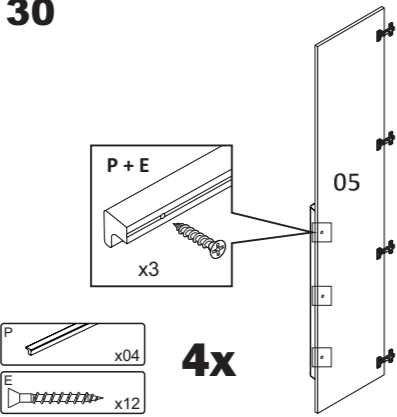
**25** 

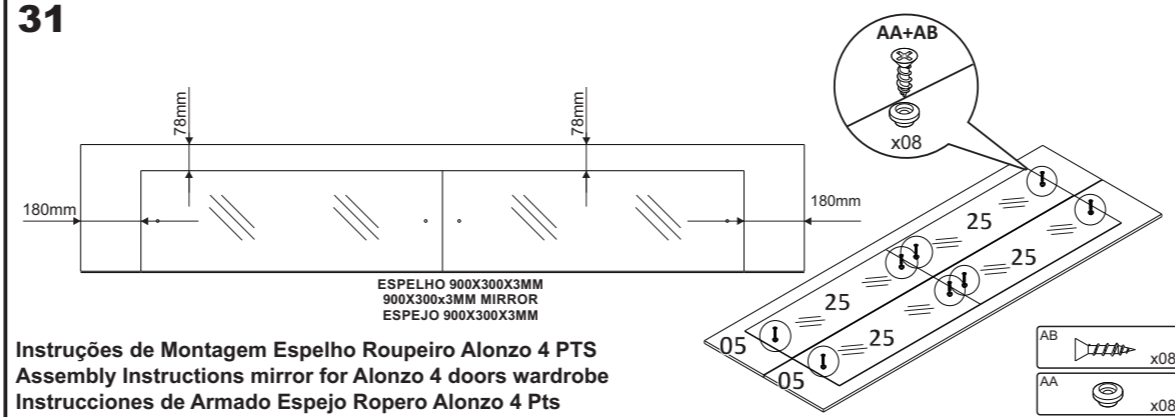
**26** 

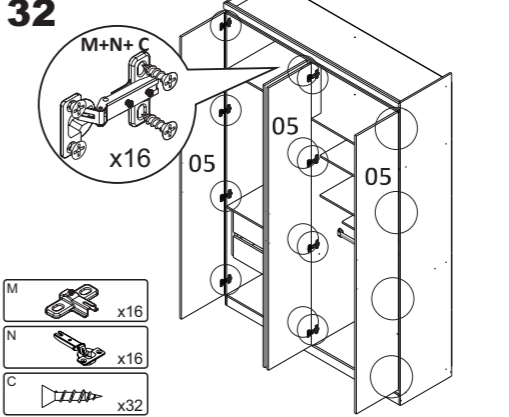
**27** 

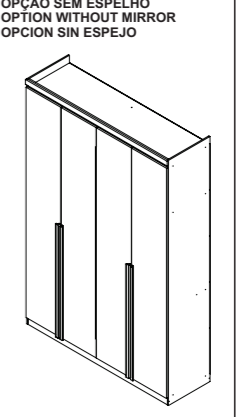
**28** 

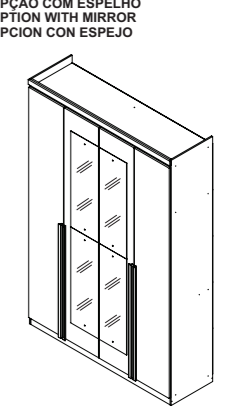
**29** 

**30** 

**31** 

**32** 

OPÇÃO SEM ESPELHO  
OPTION WITHOUT MIRROR  
OPCION SIN ESPEJO 

OPÇÃO COM ESPELHO  
OPTION WITH MIRROR  
OPCION CON ESPEJO 

ESPELHO 900X300X3MM  
900X300X3MM MIRROR  
ESPEJO 900X300X3MM

Instruções de Montagem Espelho Roupeiro Alonzo 4 PTS  
Assembly Instructions mirror for Alonzo 4 doors wardrobe  
Instrucciones de Armado Espejo Ropero Alonzo 4 Pts

# Agora que você já comprou o seu móvel, ele merece ser montado do jeito certo.

Erros de montagem causam mais de **60%** dos danos em móveis.

## Por que contratar?

Tranquilidade do **início ao fim** da montagem



### PROFISSIONAIS QUALIFICADOS

Especialistas certificados na **MadeiraMadeira Serviços**.



### FERRAMENTAS PROFISSIONAIS

que **protegem** seus móveis.



### AGENDAMENTO EM 24 HORAS

escolha a data e o turno **ideais para** você.



### GARANTIA DE 3 MESES

de cobertura **completa**.

**Mais de 1 MILHÃO DE MONTAGENS**  
★ com avaliação **4.7** ★

#### Mariana S., São Paulo

"Chegaram no horário e montaram tudo rapidamente. Serviço incrível!"



#### Carlos R., Belo Horizonte

"Tentei montar sozinho e foi um desastre. Com a **MadeiraMadeira Serviços** ficou perfeito."



#### Ana P., Rio de Janeiro

"Agendamento ágil e **montagem pontual e perfeita**. Recomendo demais!"



Agende agora pelo  
**QR Code**



Madeira**Madeira** Serviços · Atendimento em todo o Brasil

Escaneie o QRCode