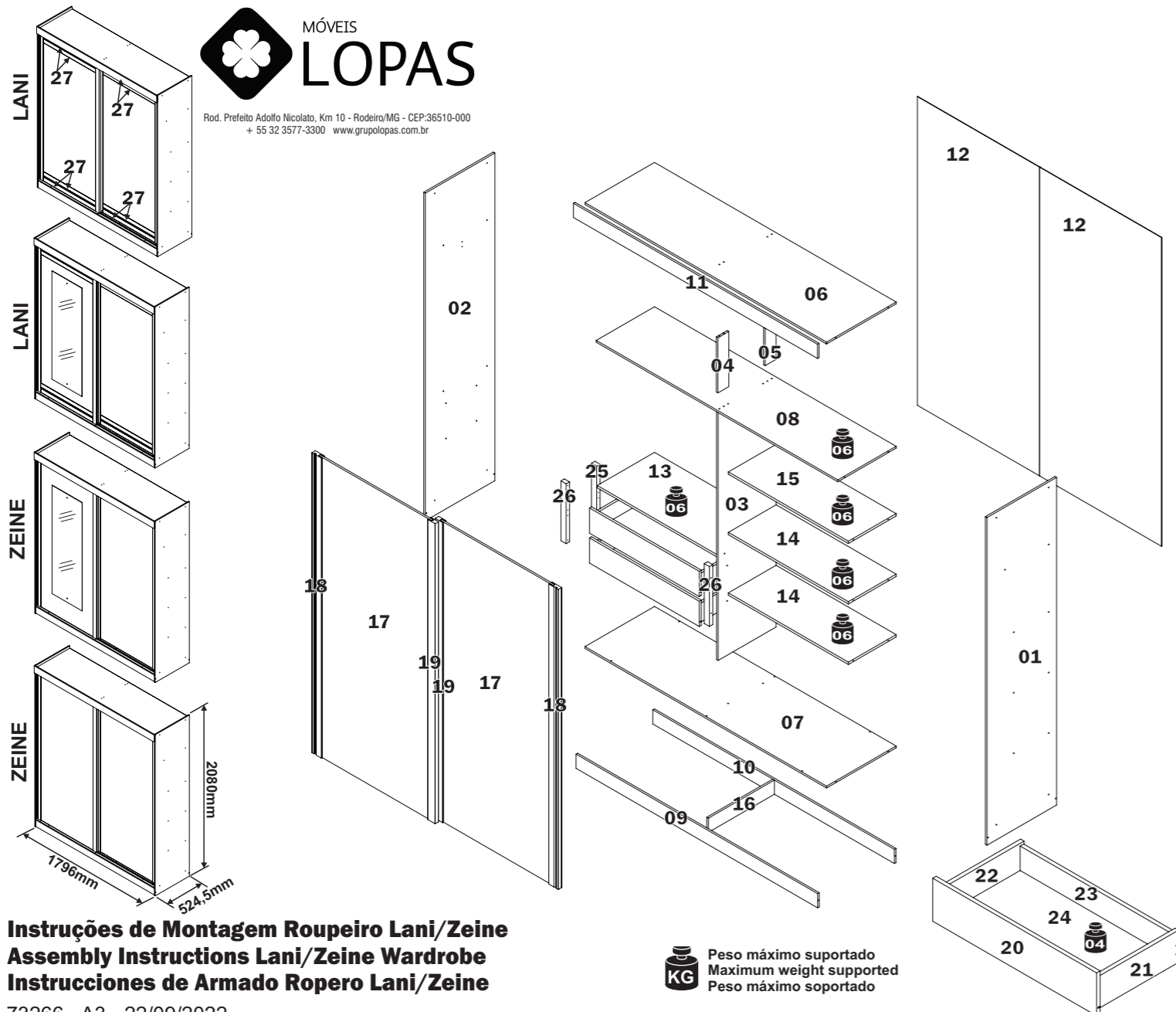


| N° | CÓDIGO CODE CODIGO | DESCRIÇÃO DESCRIPTION DESCRIPCIÓN | DIMENSÃO (mm) DIMENSION (mm) DIMENSIÓN (mm) | | | QUANTIDADE QUANTITY CANTIDAD |
|----------------------|--------------------|---|---|-----------------|----------------|------------------------------|
| | | | COMP. LON. LEN. | LARG. WID. ANC. | ALT. DEP. ESP. | |
| 1 | 73279 | LATERAL DIREITA/ RIGHT SIDE/ LATERAL DERECHA | 2080 | 510 | 12 | 1 |
| 2 | 73283 | LATERAL ESQUERDA/ LEFT SIDE/ LATERAL IZQUIERDA | 2080 | 510 | 12 | 1 |
| 3 | 73286 | DIVISÃO/ DIVISON/ DVISION | 1575 | 425 | 12 | 1 |
| 4 | 2029 | DIVISÃO FRONTAL DO MALEIRO/LUGGAGE FRONT DIVISION/ DIVISIÓN DELANTERA DEL PORTAEQUIPAJE | 350 | 80 | 12 | 1 |
| 5 | 73289 | DIVISÃO TRASEIRA DO MALEIRO/ LUGGAGE REAR DIVISION/ DIVISIÓN TRASERA DEL PORTAEQUIPAJE | 350 | 80 | 12 | 1 |
| 6 | 73290 | TAMPO SUPERIOR/ UPPER TOP/ TAPA SUPERIOR | 1772 | 510 | 12 | 1 |
| 7 | 73293 | TAMPO INFERIOR/ LOWER TOP/ TAPA INFERIOR | 1772 | 510 | 12 | 1 |
| 8 | 73296 | TAMPO CENTRAL/ CENTRAL TOP/ TAPA CENTRAL | 1772 | 427 | 12 | 1 |
| 9 | 73299 | RODAPÉ FRONTAL/ FRONT BASEBOARD/ ZÓCALO TRASERO | 1772 | 90 | 12 | 1 |
| 10 | 73301 | RODAPÉ TRASEIRO/ REAR BASEBOARD/ ZÓCALO TRASERO | 1772 | 90 | 12 | 1 |
| 11 | 73305 | MOLDURA/ FRAME/ MARCO | 1790 | 90 | 12 | 1 |
| 12 | 73308 | COSTAS/ BACK/ESPALDA | 1960 | 895 | 2,7 | 2 |
| 13 | 72938 | PRATELEIRA DA GAVETA/ DRAWER SHELF/ ESTANTE DEL CAJÓN | 880 | 420 | 15 | 1 |
| 14 | 73309 | PRATELEIRA MENOR INFERIOR/LOWER SMALL SHELF/ ESTANTE PEQUEÑA INFERIOR | 880 | 350 | 15 | 2 |
| 15 | 73310 | PRATELEIRA MENOR SUPERIOR/ TOP SMALL SHELF | 880 | 350 | 15 | 1 |
| 16 | 73311 | PINÁZIO RODAPÉ/ MULLION BASEBOARD/ PARTELUZ ZÓCALO | 484 | 90 | 12 | 1 |
| 17 | 73314 | PORTA/ DOOR/ PUERTA | 1905 | 830 | 12 | 2 |
| 18 | 73315 | MOLDURA LATERAL COM PUXADOR/SIDE FRAME WITH HANDLE/MARCO LATERAL CON TIRADOR | 1905 | 70 | 25 | 2 |
| 19 | 73317 | MOLDURA DA PORTA/ DOOR FRAME/ MARCO DE LA PUERTA | 1905 | 55 | 25 | 2 |
| 20 | 72946 | FRENTE DE GAVETA/ DRAWER FRONT/ FRENTE DEL CAJÓN | 805 | 160 | 15 | 2 |
| 21 | 68626 | LATERAL DE GAVETA DIREITA/ RIGHT SIDE OF DRAWER/ LATERAL DERECHA DEL CAJÓN | 350 | 120 | 15 | 2 |
| 22 | 68627 | LATERAL DE GAVETA ESQUERDA/ LEFT SIDE OF DRAWER/ LATERAL IZQUIERDA DEL CAJÓN | 350 | 120 | 15 | 2 |
| 23 | 72948 | TRASEIRO DE GAVETA/ BACK OF THE DRAWER/ TRASERO DEL CAJÓN | 750 | 110 | 15 | 2 |
| 24 | 72955 | FUNDO DE GAVETA/ BOTTOM OF THE DRAWER/ FONDO DEL CAJÓN | 766 | 351 | 2,7 | 2 |
| 25 | 72481 | DISTANCIADOR TRASEIRO/ BACK SPACER/ SEPARADOR TRASERO | 380 | 38 | 25 | 2 |
| 26 | 72482 | DISTANCIADOR FRONTAL/ FRONT SPACER/ SEPARADOR FRONTAL | 380 | 38 | 25 | 2 |
| ROUPEIRO LANI | | | | | | |
| 27 | 73326 | APLIQUE DA PORTA/APPLY FROM THE DOOR/ APLICAR DE LA PUERTA | 777 | 53 | 3 | 8 |



MÓVEIS LOPAS

Rod. Prefeito Adolfo Nicolato, Km 10 - Rodeiro/MG - CEP:36510-000
+ 55 32 3577-3300 www.grupolopas.com.br



Instruções de Montagem Roupeiro Lani/Zeine
Assembly Instructions Lani/Zeine Wardrobe
Instrucciones de Armado Ropero Lani/Zeine

73266 - A3 - 22/09/2022

KG Peso máximo suportado
Maximum weight supported
Peso máximo soportado

| | | |
|---|---|------------|
| Q - SILICONE 13MM 13MM SILICONE SILICONA 13MM | 08 | 08 |
| | CÓD. 66532 | |
| R - SUPORTE FUNDO DE GAVETA DRAWER BOTTOM SUPPORT SOPORTE FONDO DE CAJÓN | 04 | 04 |
| | CÓD. 65526 | |
| S - ADESIVO LOGO LOPAS LOPAS LOGO ADHESIVE ADHESIVO LOGOTIPO LOPAS | 01 | 01 |
| | 40X18X2,4MM CÓD. 42700 | |
| T - FIXADOR P/ COSTA DE ROUPEIRO FIXER FOR BACK WARDROBE FIJADOR PARA ESPALDAR | 20 | 20 |
| | CÓD. 65082 | |
| U - TAPA FURO ADESIVADO 13MM ADHESIVE HOLE COVER 13MM TAPA AGUJERO ADHESIVO 13MM | 06 | 06 |
| | PRETO FOSCO CÓD. 73002 BRANCO CÓD. 79466 AMENDOÁ CÓD. 17944 | |
| V - TRILHO INFERIOR LOWER RAIL RIELES INFERIOR | 01 | 01 |
| | 1765MM CÓD. 72744 | |
| W - TRILHO SUPERIOR UPPER RAIL RIELES SUPERIOR | 01 | 01 |
| | 1765MM CÓD. 73082 | |
| X - PAR CORREDIÇA TELESÓPICA BALL BEARING SLIDES CORREDERAS TELESCÓPICAS | 02 | 02 |
| | 350MM CÓD. 27832 | |
| Y - CABIDEIRO COAT HANGER PERCHERO | 01 | 01 |
| | ALUM. 87,0 CÓD. 27826 | |
| PÉ OPCIONAL/ OPTIONAL FOOT/ PIÉ OPCIONAL | | |
| Z - PÉ OPCIONAL 70MM 70MM OPTIONAL FOOT PIÉ OPCIONAL 70MM | 06 | 06 |
| | PRETO - CÓD. 72562 BRANCO - CÓD. 02245 AMENDOÁ CLEAN - CÓD. 72561 | |
| AA - PARAFUSO 3,5X14MM 3,5X14MM SCREW TORNILLO 3,5X14MM | 32 | 32 |
| | CÓD. 2834 | |
| ESPELHO OPCIONAL /OPTIONAL MIRROR/ ESPEJO OPCIONAL | | |
| AB - PINO PARAFUSO. SCREW SUPPORT . SOPORTE DE TORNILLO. | 02 | 02 |
| | CÓD. 65223 | |
| AC - PARAFUSO 3,5X16MM. 3,5X16MM SCREW. TORNILLO 3,5X16MM. | 02 | 02 |
| | CÓD. 64760 | |
| AD - ESPELHO MIRROR ESPEJO | 01 | 01 |
| | 1398 X 448 X 3MM CÓD. 1215 | |
| ROUPEIRO LANI/ WARDROBE LANI/ ROPEIRO LANI | | |
| AE - FITA DUPLA FACE DOUBLE-SIDED TAPE CINTA DE DOBLE CARA | 24 | 24 |
| | CÓD. 73335 | |
| A - PARAFUSO 5,0X40MM SOBERBO 0,19" X 1,57" SCREW TORNILLO 5,0X40MM | 40 | 40 |
| | CÓD. 64863 | |
| B - CAVILHA MADEIRA 6X30 6X30 WOODEN DOWEL TARUGO DE MADEIRA 6X30 | 20 | 20 |
| | CÓD. 65617 | |
| C - SAPATA L 15 MM L BRACKET 15 MM BASE DE LA PATA L 15 MM | 06 | 06 |
| | CÓD. 65208 | |
| D - SUPORTE CABIDEIRO COAT HANGER SUPPORT SOPORTE PARA PERCHERO | 02 | 02 |
| | 45X24X19MM CÓD. 66522 | |
| E- PARAFUSO 3,5X35MM 3,5X35MM SCREW TORNILLO 3,5X35MM | 16 | 16 |
| | CÓD. 64766 | |
| F - PARAFUSO 3,5X12MM 3,5X12MM SCREW TORNILLO 3,5X12MM | 54 | 54 |
| | CÓD. 64750 | |
| G - PARAFUSO 3,5X12MM 3,5X12MM SCREW TORNILLO 3,5X12MM | 40 | 40 |
| | CÓD. 64825 | |
| H - PARAFUSO 3,5X20MM 3,5X20MM SCREW TORNILLO 3,5X20MM | 08 | 08 |
| | CÓD. 64761 | |
| I - CANTONEIRA PLÁSTICA PLASTIC CORNER PLATE ESQUINERO PLÁSTICO | 08 | 08 |
| | CÓD. 65627 | |
| J - PREGO 10X10 10X10 NAIL CLAVO 10X10 | 135 | 135 |
| | 23MM CÓD. 2259 | |
| K - ROLDANA PULLEY RODILLO | 04 | 04 |
| | 74X33X10 MM CÓD. 28953 | |
| L - PARAFUSO 4X12MM 4X12MM SCREW TORNILLO 4X12MM | 24 | 24 |
| | CÓD. 28953 | |
| M - GUIA ROLDANA PULLEY GUIDE GUIA DE RODILLO | 04 | 04 |
| | CÓD. 28953 | |
| N - FREIO KIT ROLDANA KIT PULLEY BRAKE FRENO KIT DE RODILLO | 04 | 04 |
| | CÓD. 28953 | |
| O - PARAFUSO 3,5X20MM 3,5X20MM SCREW TORNILLO 3,5X20MM | 04 | 04 |
| | CÓD. 28953 | |
| P - COLA BRANCA WHITE GLUE COLA BLANCA | 01 | 01 |
| | CÓD. 68465 | |

TERMO DE GARANTIA

DISPOSIÇÕES E PRAZOS DE GARANTIA

A Móveis Lopus estipula que o produto especificado terá garantia legal de 90 (noventa) dias, a partir da data de emissão da nota fiscal, contra defeitos de fabricação nos termos do artigo 26, II do CDC. Quaisquer garantias adicionais fornecidas pelo lojista são de responsabilidade exclusiva destes, sendo, portanto os únicos responsáveis em caso de defeito do produto após a garantia legal, concedida pela fabricante.

A Móveis Lopus não possui pontos de assistência técnica. Constatado o eventual defeito de fabricação, desde que, dentro do prazo de garantia legal, o consumidor deverá entrar em contato com a loja onde adquiriu o produto. No prazo de garantia, as partes eventualmente defeituosas serão substituídas gratuitamente, por outra da mesma linha e modelo. O projeto, instalação e a montagem na residência do consumidor não serão de responsabilidade da Móveis Lopus. A montagem deve seguir corretamente as instruções dos manuais que se encontram dentro da embalagem de cada módulo. Esta garantia é válida em todo território brasileiro.

EXCLUSÃO DA GARANTIA

O presente termo exclui de sua garantia:
Danos causados em consequências de acidentes, mau uso, manuseio ou deslocamento incorreto dos produtos;
Avarias ou defeitos causados por montagem inadequada;
Danos em decorrência de agentes externos (inundações, incêndios, etc);
Danos causados pela utilização do produto em ambientes sujeitos a gases corrosivos, umidade excessiva, mofo, acondicionamento em locais de altas/baixas temperaturas, poeira ou acidez.
Danos causados por infestação de cupins e outras pragas;
Defeitos por exposição a luz solar excessiva;
Desgaste natural devido ao uso do produto;

CUIDE BEM DO SEU MÓVEL

Dicas de limpeza e conservação:
- Para limpar corretamente seu produto, use sempre um pano liso e levemente umedecido com água;
- Não se esqueça de enxugar o seu móvel! Ele não deve permanecer úmido, pois a água pode prejudicar o acabamento ou causar mofo na madeira;
- Não se recomenda o uso de produtos à base de amoníaco.
- Não utilize esponja de aço ou qualquer material que possa arranhar a superfície do produto durante a limpeza.
- Não utilize plásticos ou papéis coloridos para forrar seu móvel.
- Evite arrastar objetos em cima do móvel. Eles podem riscar e prejudicar o acabamento do seu móvel.
- O material dos seus móveis tem um tratamento contra fungos e cupins, mesmo assim, em ambientes infestados recomenda-se a dedetização antes de instalar o seu móvel.
- Tente evitar a exposição direta ao sol. Sugere-se utilização de cortinas para proteger seu móvel;

A Móveis Lopus reserva-se o direito de alterar quaisquer características técnicas ou estéticas e introduzir melhoramentos nos produtos comercializados a qualquer momento, sem obrigação de efetuar o mesmo nos produtos em estoque ou já comercializados (vendidos).

TAKING GOOD CARE OF YOUR FURNITURE

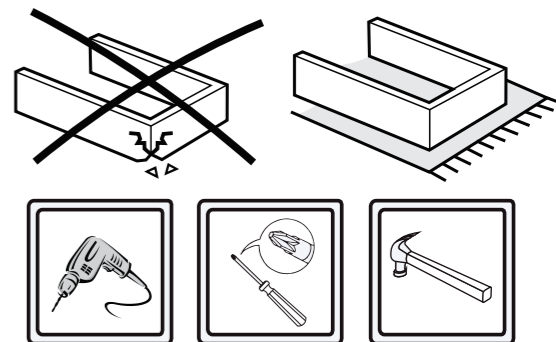
Cleaning and caring instructions:

- Wipe the wood furniture down with a moist cloth to properly clean the furniture.
- Do not forget to dry your furniture out. Humidity can damage the finish or create mould.
- Chemical products are not recommended;
- Never clean the furniture with scouring powders, steel scrubber pads or any other product which can scratch its surface.
- Furniture surfaces should not be covered with colored plastic or paper sheets.
- Avoid dragging objects on top of the furniture. They might scratch the finishing.
- Wood furniture are made of mould and termites resistant materials, however, it is recommended to use termiticides in infested places before installing the furniture.
- Avoid furniture exposure to direct Sun light. Drapers suggested.

CUIDE BIEN DE SU MUEBLE

Indicaciones de limpieza y conservación

- Para limpiar correctamente su muebles de madera, siempre use un paño húmedo.
- No se olvide de secar su muebles! No debe permanecer húmedo, pues el agua puede perjudicar el acabado o causar moho en la madera.
- No es recomendable utilizar productos con amoníaco.
- No utilizar esponjas de acero o cualquier material que dañe la superficie de los muebles.
- No utilizar plásticos o papeles coloridos para forrar los muebles.
- Evite arrastrar objetos encima de los muebles. Ellos pueden riscar o dañar el acabado de su mueble.
- El material de los muebles tiene un tratamiento contra los hongos y las polillas, aun así, en ambientes infectados, se recomienda desinfectar antes de instalar su mueble.
- Evite la exposición directa al sol. Se sugiere la utilización de cortinas para proteger sus muebles.



As ferramentas necessárias para montagem do produto não são fornecidas. The necessary tools for assembly aren't supplied. Las herramientas necesarias para armar los productos no son fornecidas.

Sugestão da quantidade de pessoas necessárias para montagem.
Tip of the number of people required for product assembly.
Consejo de la cantidad de personas necesarias para el armado de productos.

Tempo de montagem
Assembly time
Tempo de armado

120min.

01

I + G x01
09 16
10 x02

02 OPÇÃO COM PÉ
OPTIONAL FOOT
OPCIÓN CON PIÉ

Z + AA x06
09 16
10 x02

03 OPÇÃO SEM PÉ
WITHOUT OPTIONAL FOOT
OPCIÓN SIN PIÉ

01 02 16
C + F x06

04

A x02
09 10 01

05

A x02
02 10 09

06

U x06
09 10 07 x06

07

A x04
09 10 01 02 07

08

B x04
09 10 03

09

B x04
09 10 03

10

A x04
09 10 03 13

11

A x08
09 10 03 14 14

12

A x04
09 10 03 15

13

A x04
09 10 03 15

14

B x08
09 10 03 15 04 05

15

05 x04
09 10 03 15

16

I + G x03
09 10 03 15

17

A x04
09 10 03 15

18

J + T x20
J x115
09 10 03 15

19

X1 x02
X2 x08
09 10 03 15

20

X2+H x04
09 10 03 15

21

A x08
09 10 03 15

22

V + G x04
09 10 03 15

23

N + O + W x2
W + F x04
09 10 03 15

24

D + F x02
Y + D x01
09 10 03 15

25

X1+F x06
09 10 03 15

26

I + G x02
09 10 03 15

27

24 x02
21 x02
09 10 03 15

28

E x08
09 10 03 15

29

R + F x02
09 10 03 15

30

R x04
F x04
09 10 03 15

31

F x20
09 10 03 15

32 MONTAGEM DA PORTA ROUPEIRO LANI
LANI WARDROBE DOOR ASSEMBLY
MONTAJE PUERTA ARMARIO LANI

AE x03
09 10 03 15

33 LANI
OPÇÃO COM ESPELHO
OPTION WITH MIRROR
OPCIÓN CON ESPEJO

AB + AC x02
09 10 03 15

34 ZEINE
OPÇÃO COM ESPELHO
OPTION WITH MIRROR
OPCIÓN CON ESPEJO

AB + AC x02
09 10 03 15

35

L + M x04
L + K x04
09 10 03 15

36

W x02
09 10 03 15

37 LANI

W x02
09 10 03 15

38 ZEINE

W x02
09 10 03 15

Agora que você já comprou o seu móvel, ele merece ser montado do jeito certo.

Erros de montagem causam mais de **60%** dos danos em móveis.

Por que contratar?

Tranquilidade do **início ao fim** da montagem



PROFISSIONAIS QUALIFICADOS

Especialistas certificados na **MadeiraMadeira Serviços**.



FERRAMENTAS PROFISSIONAIS

que **protegem** seus móveis.



AGENDAMENTO EM 24 HORAS

escolha a data e o turno **ideais para** você.



GARANTIA DE 3 MESES

de cobertura **completa**.

Mais de 1 MILHÃO DE MONTAGENS
★ com avaliação 4.7 ★

Mariana S., São Paulo

"Chegaram no horário e montaram tudo rapidamente. Serviço incrível!"



Carlos R., Belo Horizonte

"Tentei montar sozinho e foi um desastre. Com a **MadeiraMadeira Serviços** ficou perfeito."



Ana P., Rio de Janeiro

"Agendamento ágil e **montagem pontual e perfeita**. Recomendo demais!"



Agende agora pelo QR Code

Madeira**Madeira** Serviços · Atendimento em todo o Brasil



Escaneie o QRCode