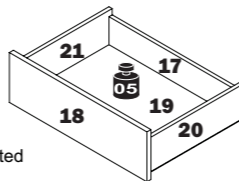
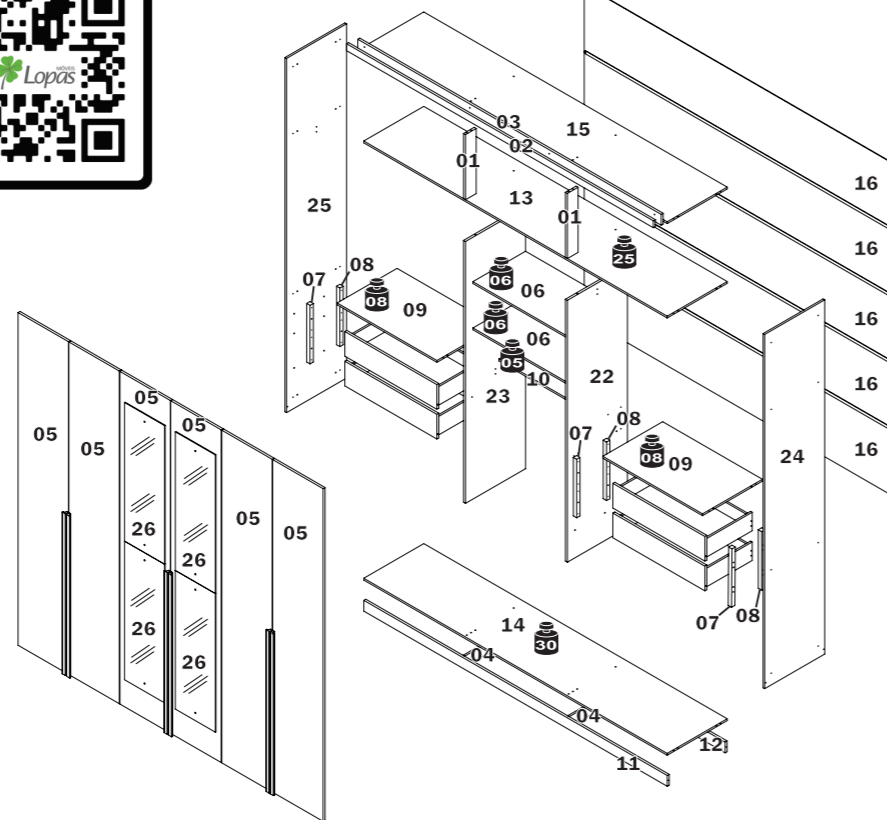
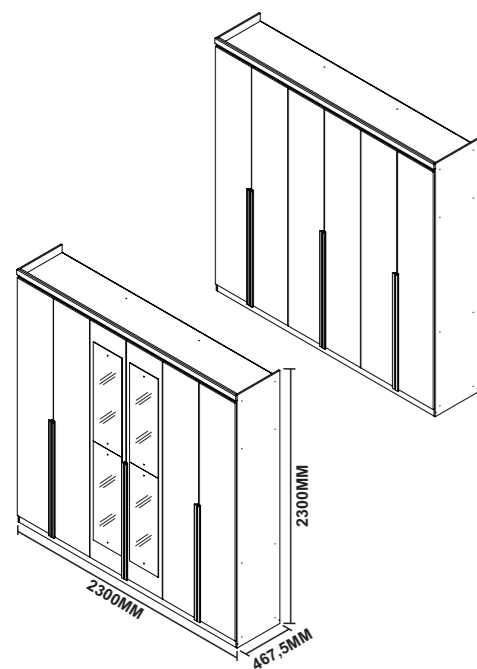


N°	CÓDIGO CODE CÓDIGO	DESCRIÇÃO DESCRIPTION DESCRIPCIÓN	DIMENSÃO (mm) DIMENSION (mm) DIMENSIÓN (mm)			QUANTIDADE QUANTITY CANTIDAD
			COMP. LEN. LON.	LARG. WID. ANC.	EPS DEP ESP	
1	434	DIVISAO PEQUENA/ SMALL DIVISION/ DIVISION PEQUEÑA	423	80	15	2
2	471	MOLDURA SUPERIOR/ UPPER FRAME/ MARCO SUPERIOR	2300	45	15	1
3	472	MOLDURA TRASEIRA/ BACK FRAME/ MARCO TRASERO	2275	70	15	1
4	476	PINÁZIO RODAPÉ/ MULLION BASEBOARD/ PARTELUZ ZÓCALO	418	70	15	2
5	59955	PORTA/ DOOR/ PUERTA	2160	378	15	4
6	483	PRATELEIRA/ SHELF/ ESTANTE	748	395	12	2
7	17486	DISTANCIADOR FRONTAL/ FRONT SPACER/ SEPARADOR FRONTAL	380	25	25	4
8	17487	DISTANCIADOR TRASEIRO/ BACK SPACER/ SEPARADOR TRASERO	380	25	25	4
9	27787	PRATELEIRA GRANDE/ BIG SHELF/ ESTANTE GRANDE	748	449	12	2
10	27788	PRATELEIRA PEQUENA/ SMALL SHELF/ ESTANTE PEQUEÑA	748	200	12	1
11	27790	RODAPE FRONTAL/ FRONT BASEBOARD/ ZÓCALO FRONTAL	2275	70	15	1
12	27791	RODAPE TRASEIRO/ BACK BASEBOARD/ ZÓCALO TRASER	2275	70	15	1
13	27792	TAMPO CENTRAL/ CENTER TOP/ TAMPA CENTRAL	2275	450	12	1
14	27793	TAMPO INFERIOR/ LOWER TOP/ TAMPA INFERIOR	2275	450	12	1
15	27794	TAMPO SUPERIOR/ UPPER TOP/ TAMPA SUPERIOR	2275	450	12	1
16	27798	COSTA/ BACK/ RESPALDO	2294	428	2,7	5
17	38664	TRASEIRO DE GAVETA/ BACK OF DRAWER/ TRASERO CAJÓN	649	80	12	6
18	38665	FRENTE DE GAVETA/ FRONT OF DRAWER/ FRENTE CAJÓN	690	160	15	6
19	38666	FUNDO GAV GR 4/6 PTS ALONZO NEW	661	357	2,7	6
20	38667	LATERAL DE GAVETA DIREITA/ RIGHT SIDE OF DRAWER/ LATERAL CAJÓN DERECHA	350	120	12	6
21	38668	LATERAL DE GAVETA ESQUERDA/ LEFT SIDE OF DRAWER/ LATERAL CAJÓN IZQUIERDA	350	120	12	6
22	39422	DIVISÃO DIREITA/ RIGHT DIVISION/ DIVISION DERECHA	1700	450	15	1
23	39423	DIVISÃO ESQUERDA/ LEFT DIVISION/ DIVISION IZQUIERDA	1700	450	15	1
24	39429	LATERAL DIREITA/ RIGHT SIDE/ LATERAL DERECHA	2300	450	12	1
25	39430	LATERAL ESQUERDA/ LEFT SIDE/ LATERAL IZQUIERDA	2300	450	12	1
26	45979	ESPELHO/MIRROR/ ESPEJO	900	300	3	4



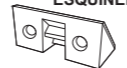
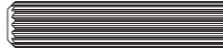


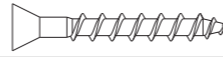
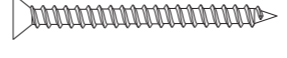
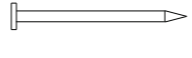

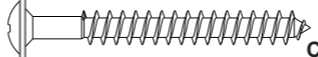






Rod. Prefeito Adolfo Nicolato, Km 10 - Rodeiro/MG - CEP:36510-000
+ 55 32 3577-3300 www.grupolopas.com.br

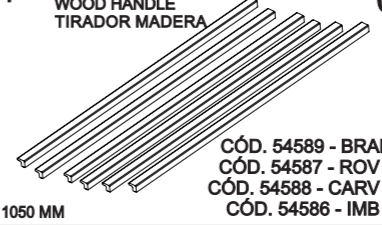



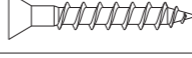

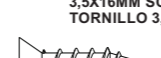
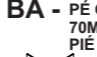
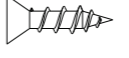


KG Peso máximo suportado
Maximum weight supported
Peso máximo soportado

Instruções de Montagem Roupeiro Alonzo 06 Pts 2021
Assembly Instructions Alonzo 06 Doors 2021 Wardrobe
Instrucciones de Armado Ropero Alonzo 06 Puertas 2021

59662 - A3 - 26/08/2021

- A - CANTONEIRA PLÁSTICA**
PLASTIC CORNER PLATE
ESQUINERO PLÁSTICO **22**
 **CÓD. 1970**
- B - CAVILHA MADEIRA**
6X30MM WOODEN DOWEL
TARUGO DE MADEIRA 6X30MM **76**
 **CÓD. 1977**
- C - PARAFUSO 3,5X12MM**
3,5X12MM SCREW
TORNILLO 3,5X12MM **140**
 **CÓD. 38024**
- D - PARAFUSO 3,5X12MM FLANGEADO**
3,5X12MM WASHER HEAD SCREW
TORNILLO 3,5X12MM FLANGEADO **88**
 **CÓD. 29687**
- E - PARAFUSO 3,5X30MM**
3,5X30MM SCREW
TORNILLO 3,5X30MM **18**
 **CÓD. 31765**
- F - PARAFUSO 3,5X35MM**
3,5X35MM SCREW
TORNILLO 3,5X35MM **32**
 **CÓD. 2841**
- G - PREGO 10X10**
10X10 NAIL
CLAVO 10X10 **160**
 23MM **CÓD. 2259**
- H - COLA BRANCA**
WHITE GLUE
COLA BLANCA **01**
 **CÓD. 48402**
- I - PARAFUSO 4,5X40MM**
4,5X40MM SCREW
TORNILLO 4,5X40MM **28**
 **CÓD. 12371**
- J - SUPORTE CABIDEIRO**
COAT HANGER SUPPORT
SOPORTE PARA PERCHERO **06**
 45X24X19MM **CÓD. 2515**
- K - SUPORTE DE PRATELEIRA**
SHELF SUPPORT
SOPORTE PARA ESTANTE **08**
 13X8MM **CÓD. 2537**
- L - CABIDEIRO**
COAT HANGER
PERCHERO **03**
 73,8X28X16MM
ALUMÍNIO **CÓD. 1505**
- M - CALÇO DOBRADIÇA 26MM**
26MM DOOR WING
SOPORTE BISAGRA 26MM **24**
 **CÓD. 24748**
- N - DOBRADIÇA 26MM**
26MM FRAME WING
BISAGRA 26MM **24**
 **CÓD. 24739**
- O - PAR CORREDIÇA METÁLICA**
PAIR OF METALLIC SLIDES
PAR DE RIELES DE METAL **04**
 350MM **CÓD. 27832**

- P - PUXADOR MADEIRA**
WOOD HANDLE
TIRADOR MADEIRA **01**
 **CÓD. 54589 - BRANCO**
CÓD. 54587 - ROV NAT
CÓD. 54588 - CARV NAT
CÓD. 54586 - IMB NAT
1050 MM
- Q - ADESIVO LOGO LOPAS**
LOPAS LOGO ADHESIVE
ADHESIVO LOGOTIPO LOPAS **01**
 40X18X2,4MM **CÓD. 42700**
- R - PERFIL H**
H PROFILE
PERFIL H **04**
 2275X23X6MM **CÓD. 21024**
- S - SAPATA L 15 MM**
L BRACKET 15 MM
BASE DE LA PATA L 15 MM **08**
 **CÓD. 41805**
- T - PARAFUSO 3,5X25MM**
3,5X25MM SCREW
TORNILLO 3,5X25MM **04**
 **CÓD. 31627**
ESPELHO OPCIONAL /OPTIONAL MIRROR/
ESPEJO OPCIONAL
- AA - PINO PARAFUSO PARA ESPELHO.**
SCREW SUPPORT TO FIX MIRROR.
SOPORTE DE TORNILLO PARA FIJAR
EL ESPEJO. **08**
 **CÓD. 2531**
- AB - PARAFUSO 3,5X16MM PARA ESPELHO.**
3,5X16MM SCREW TO FIX MIRROR.
TORNILLO 3,5X16MM PARA FIJAR EL ESPEJO. **08**
 **CÓD. 14056**
PÉ OPCIONAL / OPTIONAL FOOT/ PIÉ OPCIONAL
- BA - PÉ OPCIONAL 70MM**
70MM OPTIONAL FOOT
PIÉ OPCIONAL 70MM **08**
 BRANCO/WHITE/BLANCO - **CÓD. 02531**
CARVALHO SOFT - **CÓD. 21196**
IMBUIA SOFT - **CÓD. 02248**
ROVERE SOFT - **CÓD. 20197**
- BB - PARAFUSO 3,5X14MM**
3,5X14MM SCREW
TORNILLO 3,5X14MM **32**
 **CÓD. 2834**

TERMO DE GARANTIA

DISPOSIÇÕES E PRAZOS DE GARANTIA

A Móveis Lopas estipula que o produto especificado terá garantia legal de 90 (noventa) dias, a partir da data de emissão da nota fiscal, contra defeitos de fabricação nos termos do artigo 26, II do CDC. Quaisquer garantias adicionais fornecidas pelo lojista são de responsabilidade exclusiva destes, sendo, portanto os únicos responsáveis em caso de defeito do produto após a garantia legal, concedida pela fabricante.
A Móveis Lopas não possui pontos de assistência técnica.
Constatado o eventual defeito de fabricação, desde que, dentro do prazo de garantia legal, o consumidor deverá entrar em contato com a loja onde adquiriu o produto.
No prazo de garantia, as partes eventualmente defeituosas serão substituídas gratuitamente, por outra da mesma linha e modelo.
O projeto, instalação e a montagem na residência do consumidor não serão de responsabilidade da Móveis Lopas.
A montagem deve seguir corretamente as instruções dos manuais que se encontram dentro da embalagem de cada módulo.
Esta garantia é válida em todo território brasileiro.

EXCLUSÃO DA GARANTIA

O presente termo exclui de sua garantia:
Danos causados em conseqüências de acidentes, mau uso, manuseio ou deslocamento incorreto dos produtos;
Avarias ou defeitos causados por montagem inadequada;
Danos em decorrência de agentes externos (inundações, incêndios, etc);
Danos causados pela utilização do produto em ambientes sujeitos a gases corrosivos, umidade excessiva, mofos, acondicionamento em locais de altas/baixas temperaturas, poeira ou acidez.
Danos causados por infestação de cupins e outras pragas;
Defeitos por exposição a luz solar excessiva;
Desgaste natural devido ao uso do produto;

CUIDE BEM DO SEU MÓVEL

Dicas de limpeza e conservação:

- Para limpar corretamente seu produto, use sempre um pano liso e levemente umedecido com água;
- Não se esqueça de enxugar o seu móvel! Ele não deve permanecer úmido, pois a água pode prejudicar o acabamento ou causar mofo na madeira;
- Não se recomenda o uso de produtos à base de amoníaco.
- Não utilize esponja de aço ou qualquer material que possa arranhar a superfície do produto durante a limpeza.
- Não utilize plásticos ou papéis coloridos para forrar seu móvel.
- Evite arrastar objetos em cima do móvel. Eles podem riscar e prejudicar o acabamento do seu móvel.
- O material dos seus móveis tem um tratamento contra fungos e cupins, mesmo assim, em ambientes infestados recomenda-se a dedetização antes de instalar o seu móvel.
- Tente evitar a exposição direta ao sol. Sugere-se utilização de cortinas para proteger seu móvel;

A Móveis Lopas reserva-se o direito de alterar quaisquer características técnicas ou estéticas e introduzir melhoramentos nos produtos comercializados a qualquer momento, sem obrigação de efetuar o mesmo nos produtos em estoque ou já comercializados (vendidos).

TAKING GOOD CARE OF YOUR FURNITURE

Cleaning and caring instructions:

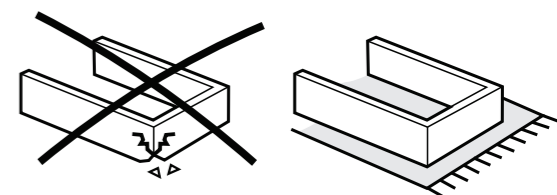
- Wipe the wood furniture down with a moist cloth to properly clean the furniture.
- Do not forget to dry your furniture out. Humidity can damage the finish or create mould.
- Chemical products are not recommended;
- Never clean the furniture with scouring powders, steel scrubber pads or any other product which can scratch its

- Furniture surfaces should not be covered with colored plastic or paper sheets.
- Avoid dragging objects on top of the furniture. They might scratch the finishing.
- Wood furniture are made of mould and termites resistant materials, however, it is recommended to use termiticides in infested places before installing the furniture.
- Avoid furniture exposure to direct Sun light. Drapers suggested.

CUIDE BIEN DE SU MUEBLE

Indicaciones de limpieza y conservación

- Para limpiar correctamente su muebles de madera, siempre use un paño húmedo.
- No se olvide de secar su muebles! No debe permanecer húmedo, pues el agua puede perjudicar el acabado o causar moho en la madera.
- No es recomendable utilizar productos con amoníaco.
- No utilizar esponjas de acero o cualquier material que dañe la superficie de los muebles.
- No utilizar plásticos o papeles coloridos para forrar los muebles.
- Evite arrastrar objetos encima de los muebles. Ellos pueden riscar o dañar el acabado de su mueble.
- El material de los muebles tiene un tratamiento contra los hongos y las polillas, aun así, en ambientes infestados, se recomienda desinfectar antes de instalar su mueble.
- Evite la exposición directa al sol. Se sugiere la utilización de cortinas para proteger sus muebles.



As ferramentas necessárias para montagem do produto não são fornecidas.
The necessary tools for assembly aren't supplied.
Las herramientas necesarias para armar los productos no son fornecidas.



Sugestão da quantidade de pessoas necessárias para montagem.

Tip of the number of people required for product assembly.

Consejo de la cantidad de personas necesarias para el armado de productos.



Tempo de montagem
Assembly time
Tempo de armado

180 min.

01 **02** **03** **04** **OPÇÃO SEM PÉ**
WITHOUT OPTIONAL FOOT
OPCION SIN PIÉ **04** **OPÇÃO SEM PÉ**
WITHOUT OPTIONAL FOOT
OPCION SIN PIÉ **05** **OPÇÃO COM PÉ**
WITH OPTIONAL FOOT
OPCION CON PIÉ

06 **07** **08** **09** **10** **11** **12**

13 **14** **15** **16** **17** **18** **19**

20 **21** **22** **23** **24** **25** **26**

27 **28** **29** **31** **OPÇÃO SEM ESPELHO**
OPTION WITHOUT MIRROR
OPCION SIN ESPEJO **OPÇÃO COM ESPELHO**
OPTION WITH MIRROR
OPCION CON ESPEJO

ESPELHO 900X300X3MM
900X300x3MM MIRROR
ESPEJO 900X300x3MM

Instruções de Montagem Espelho Roupeiro Alonzo 4 PTS
Assembly Instructions mirror for Alonzo 4 doors wardrobe
Instrucciones de Armado Espejo Ropero Alonzo 4 Pts

Agora que você já comprou o seu móvel, ele merece ser montado do jeito certo.

Erros de montagem causam mais de **60%** dos danos em móveis.

Por que contratar?

Tranquilidade do **início ao fim** da montagem



PROFISSIONAIS QUALIFICADOS

Especialistas certificados na **MadeiraMadeira Serviços**.



FERRAMENTAS PROFISSIONAIS

que **protegem** seus móveis.



AGENDAMENTO EM 24 HORAS

escolha a data e o turno **ideais para** você.



GARANTIA DE 3 MESES

de cobertura **completa**.

Mais de 1 MILHÃO DE MONTAGENS
★ com avaliação 4.7 ★

Mariana S., São Paulo

"Chegaram no horário e montaram tudo rapidamente. Serviço incrível!"



Carlos R., Belo Horizonte

"Tentei montar sozinho e foi um desastre. Com a **MadeiraMadeira Serviços** ficou perfeito."



Ana P., Rio de Janeiro

"Agendamento ágil e **montagem pontual e perfeita**. Recomendo demais!"



Agende agora pelo QR Code

Madeira**Madeira** Serviços · Atendimento em todo o Brasil



Escaneie o QRCode