



MONTAGEM BASE REF 147, 148, 150, 161, 188

PASSO 2

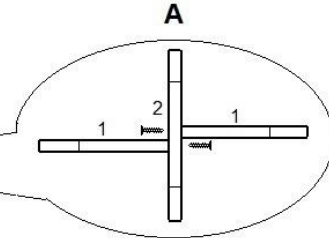
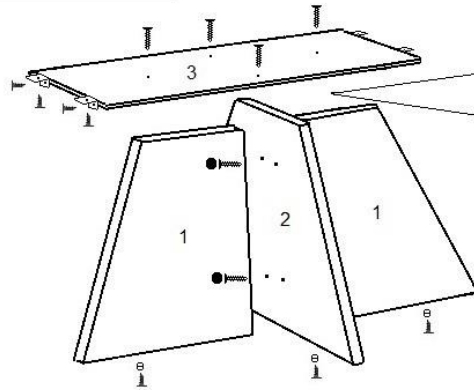
Parafuse a peça nº3 no topo da base, conforme desenho. Detalhe, as peças nº 1 e 2 não são furadas. Basta apenas centralizar a peça 3 e fixar.

PASSO 1

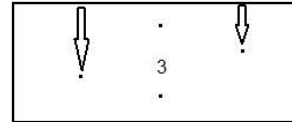
Fixe as peças nº1 na peça nº 2, por meio dos parafusos 5x60. Conforme indica o detalhe A, as peças nº 1 ficarão desencontradas

PASSO 3

Fixe as cantoneiras na peça nº 3, para depois prender ao tampo. Parafuse também as sapatas.



DETALHE DE COMO DEVE FICAR A PEÇA Nº3



OS FUIROS INDICADOS NÃO SÃO CENTRALIZADOS, PARA ACOMPANHAR A ESTRUTURA CONFORME MOSTRA O DETALHE A.

KIT 14-CANELA
KIT 02-TABACO