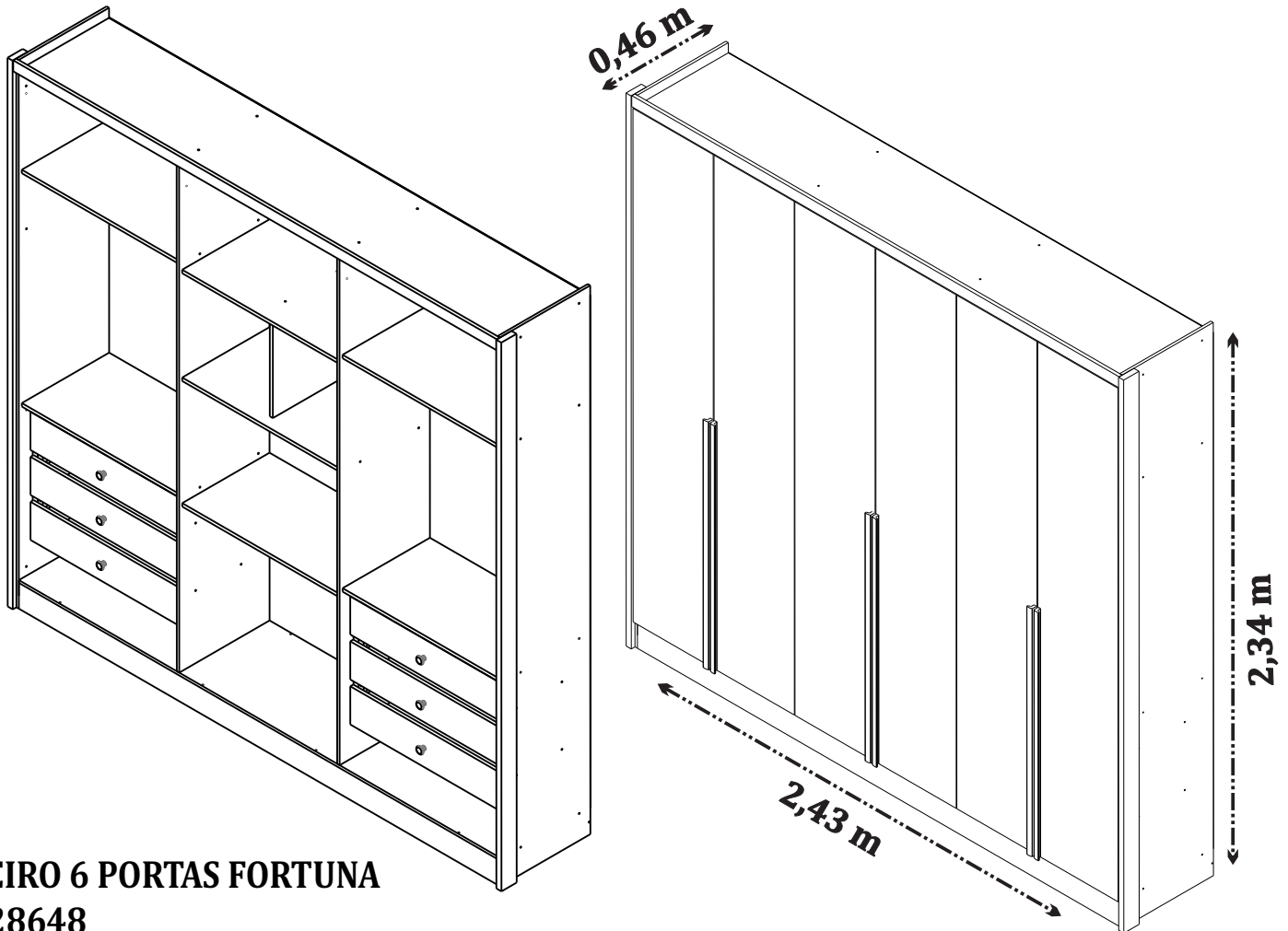


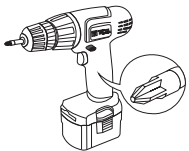
## MANUAL DE MONTAGEM - ROUPEIRO 6 PORTAS FORTUNA



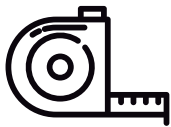
**ROUPEIRO 6 PORTAS FORTUNA**  
**CÓD.: 28648**

O fabricante se reserva ao direito de introduzir modificações técnicas em seus produtos, sem aviso prévio e sempre que julgar conveniente.

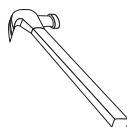
### NECESSÁRIO:



**Chave Philips**



**Trena**



**Martelo**



**Pessoas necessárias**



**Recomendamos que a montagem seja feita por um profissional capacitado.**

**Tcil Móveis LTDA**  
**CNPJ 38.542.932/0001 39**  
**Rodovia Ubá - Guidoal, s/n°Km 01**  
**CEP- 36500-970**

## CERTIFICADO DE GARANTIA

A TCIL oferece ao consumidor final a possibilidade de garantia complementar de seus produtos, abrangendo todas as peças e componentes que eventualmente apresentam defeito de fabricação, no prazo de 03(três) meses, contados a partir da data de emissão da nota fiscal de compra, emitida pelo lojista, a qual passa a fazer parte integrante deste certificado.

Para que a garantia complementar tenha validade, o Consumidor Final deve fazer a leitura prévia do manual de montagem que segue na embalagem do produto, atentando para os cuidados necessários que devem ser observados para conservação e manutenção dos mesmos, bem como utilizar o produto para o propósito ao qual foi fabricado, sem os quais perderá o direito à garantia complementar.

A responsabilidade da TCIL, limita-se ao valor do produto, não podendo ser responsabilizada, direta ou indiretamente, por eventuais danos causados às pessoas, equipamentos, por quaisquer outros danos decorrentes de mau uso, por lucros cessantes ou por perdas emergentes ou consequentes.

A TCIL MÓVEIS não se responsabilizará, conforme o artigo 12 § 3º. Do Código de Defesa do Consumidor, quando houver:

- a não colocação do produto no mercado;
- embora haja colocado no mercado, o defeito inexistente;
- quando houver culpa exclusiva do consumidor ou de terceiros

Caro cliente, para que você tenha direito à garantia acima especificada, o produto que você acaba de adquirir, deve ser montado por um profissional qualificado e indicado pelo Lojista onde o comprou.

O compromisso de garantia cessará acaso:

- a) O produto seja colocado em lugar úmido
- b) O produto seja colocado em parede úmida
- c) O produto seja arrastado
- d) Não seja limpo somente com pano macio e seco;
- e) Não seja adulterado ou consertado por pessoa não autorizada pela loja;
- f) Haja utilização objeto perfuro-cortante;
- g) O produto seja exposto à incidência direto a luz solar.
- h) Seja colocado um peso superior ao determinado pelo fabricante.
- i) Fazer uso do produto, fora do padrão doméstico.

O Manual de Montagem deverá ficar em posse do cliente para eventual assistência técnica, pois a mesma só será atendida com o envio desse desenho, assinalando a peça que está com defeito.

Nota: A Assistência técnica deverá ser solicitada à loja onde comprou este produto.

Nome da Loja: .....

Cidade/Estado: .....

Telefone: ..... Nota Fiscal nr: ..... /..... /.....

Motivo da Assistência: .....


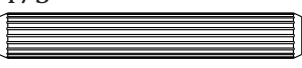
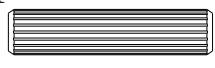
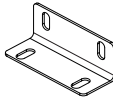
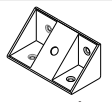
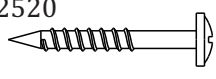
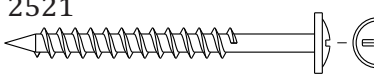
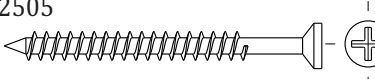
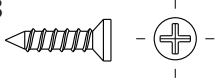
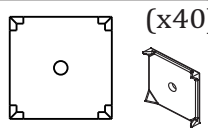
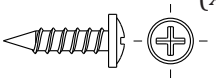
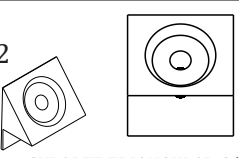
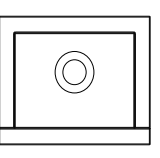


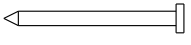
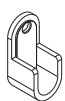

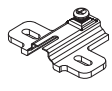
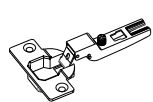
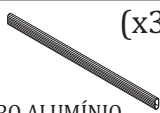
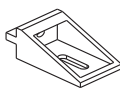

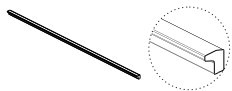
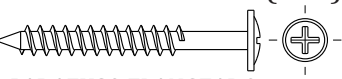
**IMPORTANTE:** Antes da montagem deste produto, confira todo conteúdo de peças e componentes conforme indicado abaixo. No caso de falta de peças, entre imediatamente em contato com a loja onde o mesmo foi comprado para resolução do problema. A não observância desta instrução, exime o fabricante de quaisquer responsabilidades futuras.

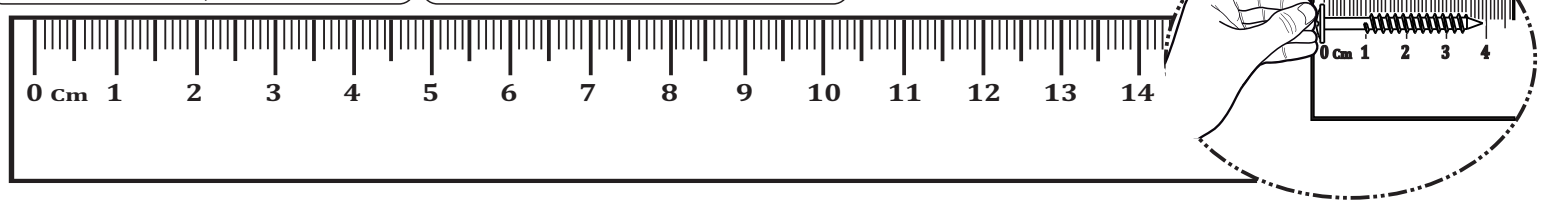
## LISTAGEM DE PEÇAS ROUPEIRO 6 PORTAS FORTUNA

### MEDIDAS EM mm

CÓDIGO DA PEÇA	QUANT.	DESCRIÇÃO	COMPRIMENTO	LARGURA	ESPESSURA	TIPO DE MATERIAL
28654	1	LATERAL DIREITA	2342	445	12	MDF 12 MM
28655	1	LATERAL ESQUERDA	2342	445	12	MDF 12 MM
28656	1	BASE	2358	445	12	MDF 12 MM
28657	1	TAMPO	2358	445	12	MDF 12 MM
28658	2	DIVISÃO	2165	445	12	MDF 12 MM
28660	6	PORTA	2175	392	15	MDF 15 MM
28661	5	PRATELEIRA	778	430	15	MDF 15 MM
28662	2	PRATELEIRA COLMEIA	778	430	15	MDF 15 MM
28663	1	DIVISÃO COLMEIA	445	380	15	MDF 15 MM
28664	1	RODAPÉ FRONTAL	2358	110	12	MDF 12 MM
28665	1	RODAPÉ TRASEIRO	2358	110	12	MDF 12 MM
28666	6	FRENTE GAVETA	725	163	15	MDF 15 MM
5290	12	LATERAL GAVETA	350	110	12	MDF 12 MM
28667	6	TRASEIRO GAVETA	679	95	12	MDF 12 MM
28668	2	TRAVESSA	420	110	12	MDF 12 MM
28848	6	FUNDO GAVETA	690	350	2,5	MDF 2,5 MM
28669	3	COSTA	2188	793	2,5	MDF 2,5 MM
28670	1	MOLDURA SUPERIOR	2382	47	15	MDF 15 MM
19767	2	COLUNA LATERAL	2342	75	25	MDF 25 MM
10938	8	AFASTADOR	570	35	25	MDF 25 MM

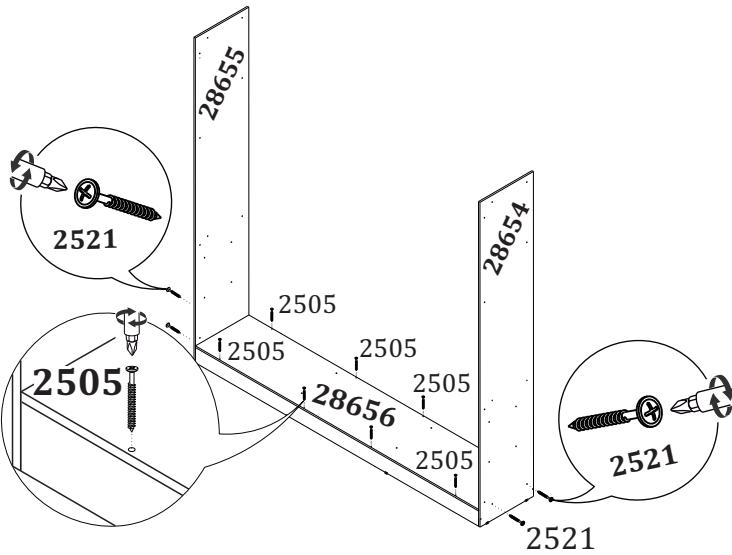
## LISTAGEM DE FERRAGENS

<p>Cód: 2677 (x1)</p>  <p>GIZ CERA</p>	<p>Cód: 2473 (x8)</p>  <p>CAVILHA MADEIRA 6X40</p>	<p>Cód: 2471 (x36)</p>  <p>CAVILHA MADEIRA 6X25</p>	<p>Cód: 2466 (x4)</p>  <p>CANTONEIRA METAL 4 FUROS</p>	<p>Cód: 10101 (x12)</p>  <p>CONECTOR PLÁSTICO 4 FUROS</p>
<p>Cód: 2520 (x24)</p>  <p>PARAFUSO FLANGEADO 3,5X25</p>	<p>Cód: 2521 (x42)</p>  <p>PARAFUSO FLANGEADO 3,5X40</p>	<p>Cód: 2505 (x22)</p>  <p>PARAFUSO CABEÇA CHATA 3,5X40</p>	<p>Cód: 2503 (x172)</p>  <p>PARAFUSO CABEÇA CHATA 3,5X12</p>	
<p>Cód: 2490 (x40)</p>  <p>FIXADOR METAL COSTA</p>	<p>Cód: 21200 (x60)</p>  <p>PARAFUSO FLANGEADO 3,5X12</p>	<p>Cód: 9052 (x12)</p>  <p>SUORTE TRIANGULAR C/ ABA</p>	<p>Cód: 11063 (x8)</p>  <p>SAPATA L 1 FURO</p>	
<p>Cód: 8911 (x6)</p>  <p>CORREDIÇA TELESCÓPICA 300mm (H32)</p>	<p>Cód: 19456 (x6)</p>  <p>PUXADOR GRACE</p>	<p>Cód: 7239 (x120)</p>  <p>PREGO C/ CABEÇA 8X8</p>	<p>Cód: 2576 (x6)</p>  <p>SUORTE CABIDEIRO 30X16</p>	<p>Cód: 8455 (x24)</p>  <p>PARAFUSO CABEÇA CHATA 4X20</p>
<p>Cód: 2457 (x24)</p>  <p>CALÇO DOBRADIÇA 26MM N°5</p>	<p>Cód: 2481 (x24)</p>  <p>DOBRADIÇA CURVA 26 mm</p>	<p>Cód: 11708 (x3)</p>  <p>CABIDEIRO ALUMÍNIO 770MM</p>	<p>Cód: 4619 (x6)</p>  <p>CANTONEIRA ANGULAR</p>	<p>Cód: 4634 (x1)</p>  <p>ETIQUETA TCIL</p>
<p>Cód: 28830 (x6)</p>  <p>PUXADOR MADEIRA 1050 X 0,22 X 25</p>	<p>Cód: 2523 (x24)</p>  <p>PARAFUSO FLANGEADO 4X35</p>			

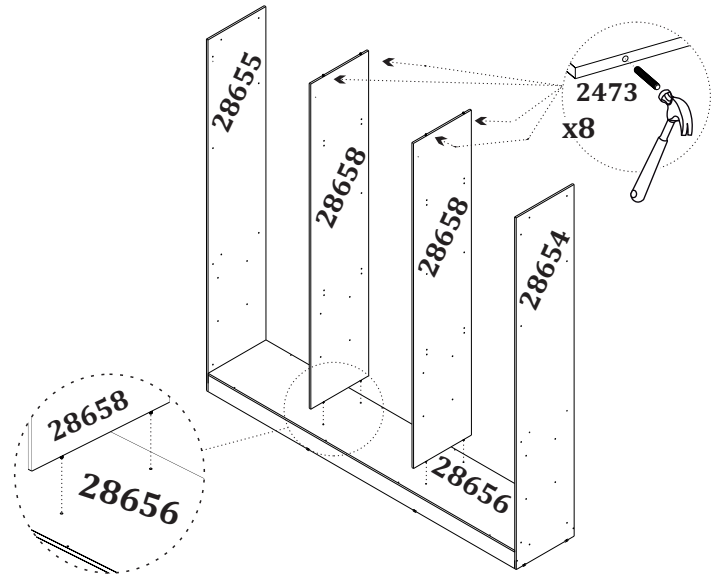




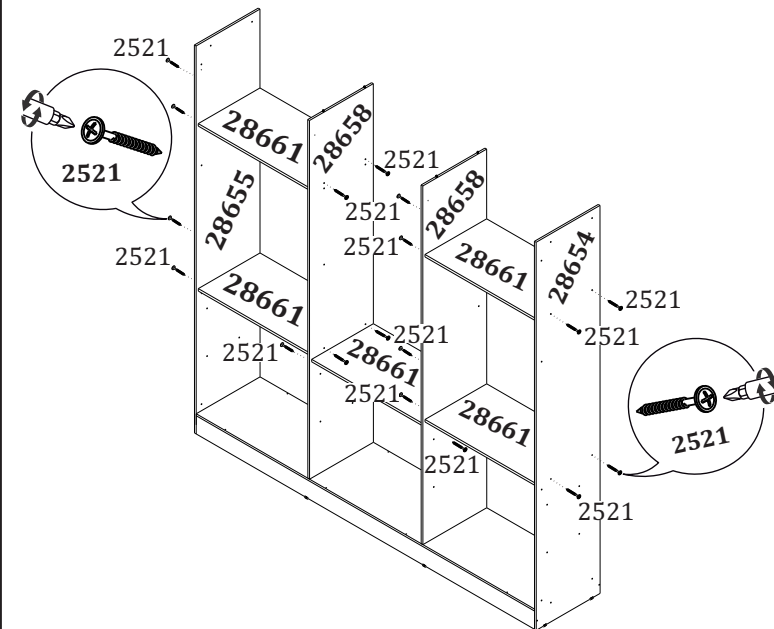
**2** Fixe a base (28656) nas laterais utilizando os parafusos (2521) e em seguida fixe sobre os rodapés com os parafusos (2505).



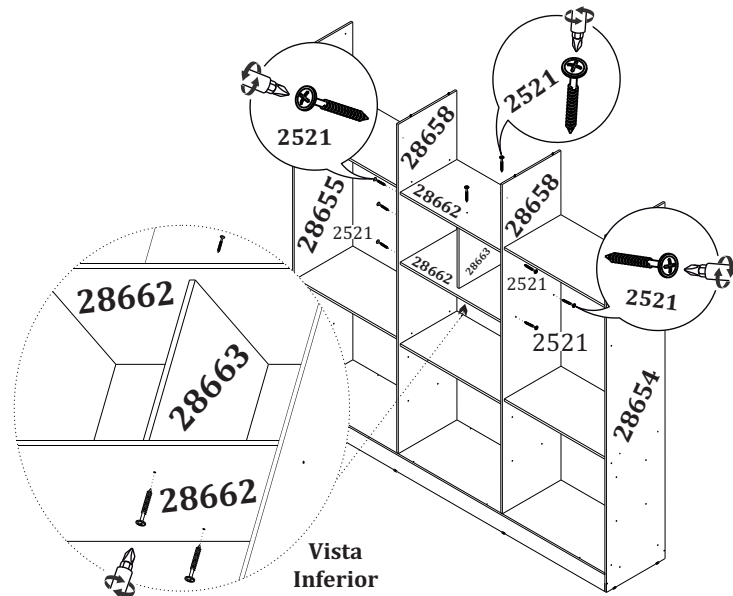
**3** Fixe as cavilhas (2473) nas divisões (28658) e encaixe sobre a base (28656).



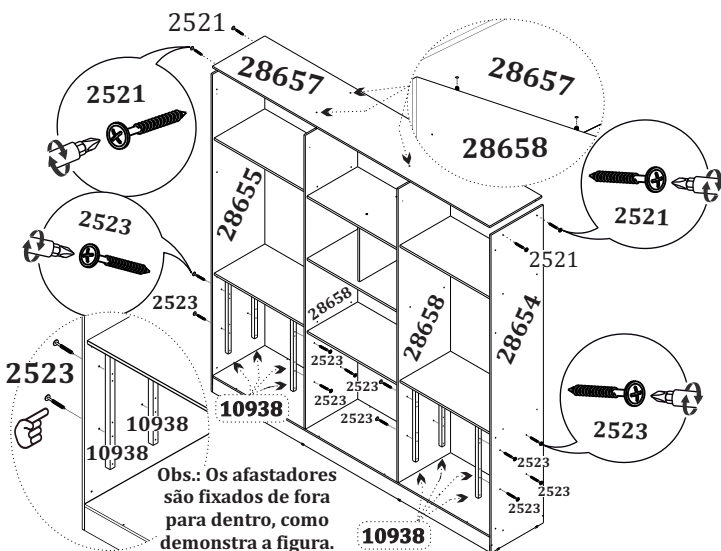
**4** Fixe as prateleiras (28661) entre as divisões e as laterais com os parafusos (2521).



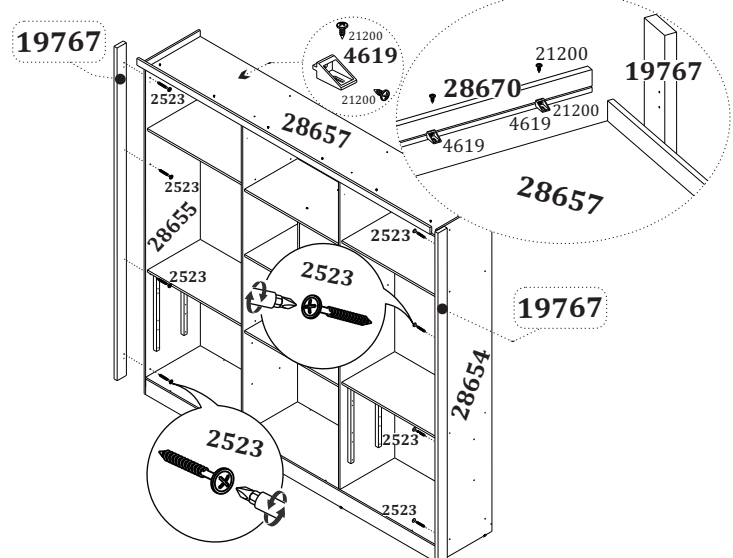
**5** Fixe as prateleiras (28662) entre as divisões (28658) com os parafusos (2521) e em seguida, fixe a divisão colmeia (28663) entre as prateleiras (28662) com os parafusos (2521).



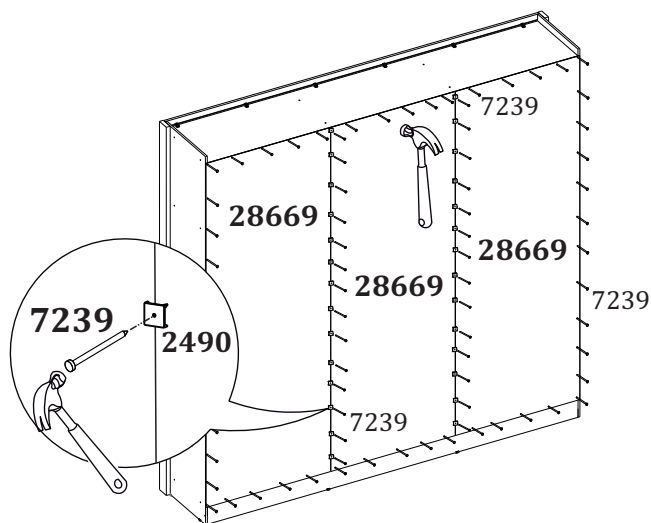
**6** Encaixe o tampo (28657) sobre as cavilhas fixadas nas divisões e em seguida, fixe nas laterais utilizando os parafusos (2521). Fixe os afastadores (10938) nas laterais e nas divisões com os parafusos (2523).



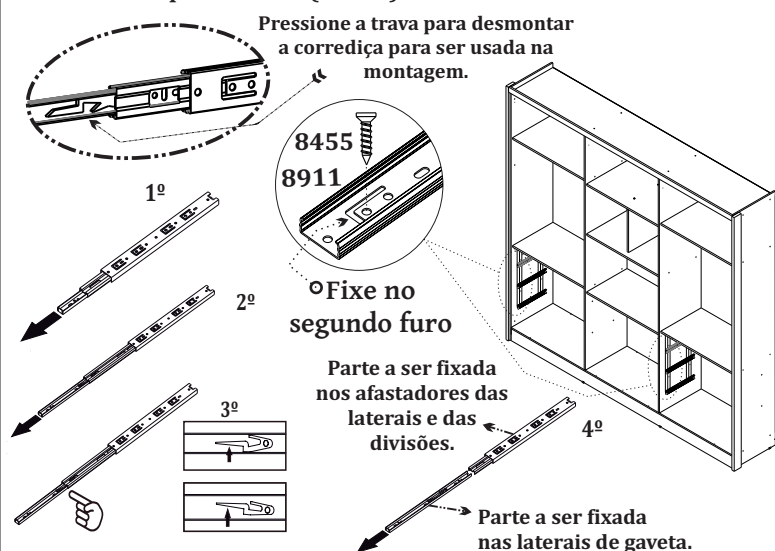
**7** Fixe as colunas laterais (19767) nas laterais com os parafusos (2523) em seguida, fixe a moldura (28670) no tampo com as cantoneiras (4619) e os parafusos (21200).



**8** Fixe com prego (7239) e fixador de costa (2490) as costas (28669), como demonstra a figura abaixo:

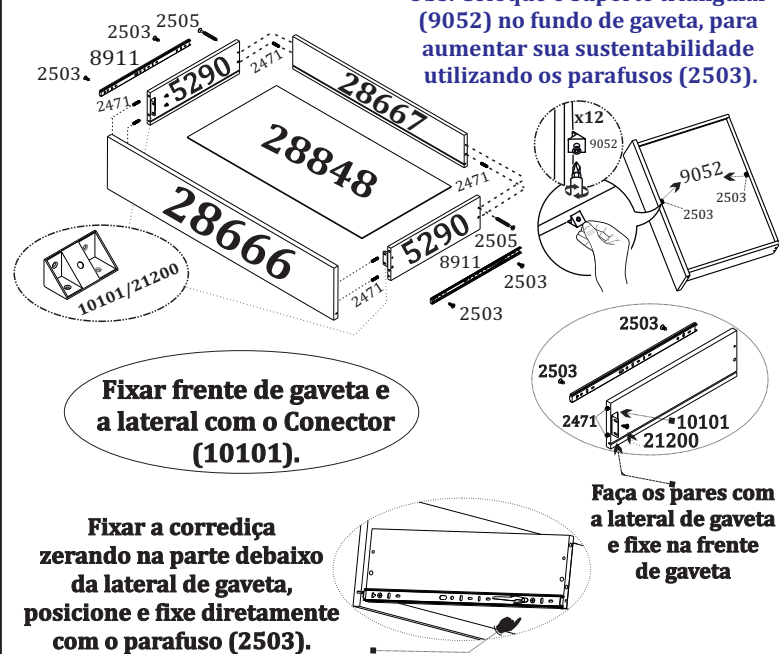


**9** Fixe as corredeiras (8911) nos afastadores (10938) com os parafusos (8455).



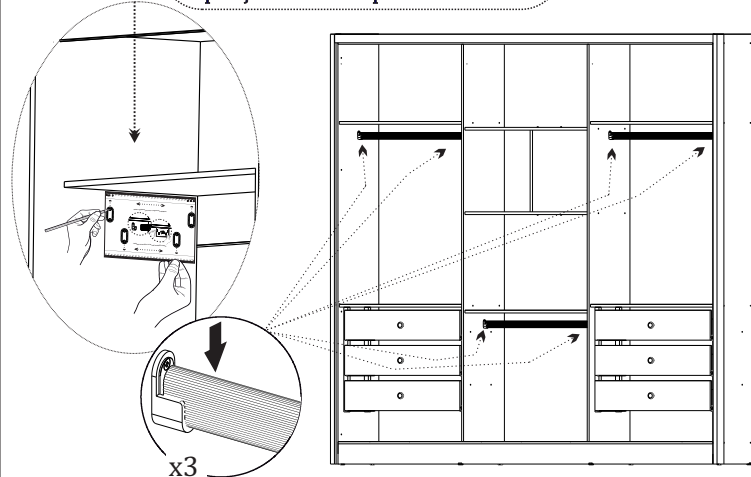
**10** Monte as gavetas de acordo com as instruções abaixo.

**Obs:** Coloque o suporte triangular (9052) no fundo de gaveta, para aumentar sua sustentabilidade utilizando os parafusos (2503).

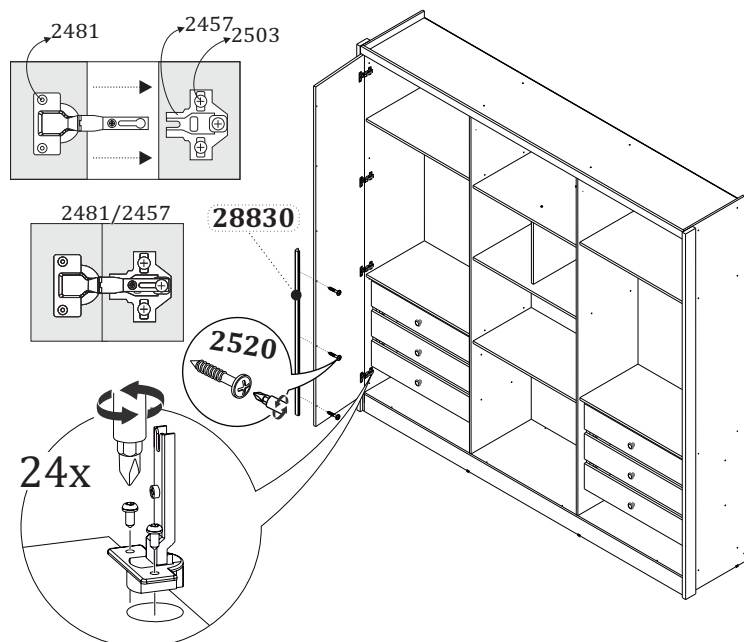


**11** Fixe os suportes de cabideiro (2576) com os parafusos (2503) tendo como auxílio a folha gabarito e em seguida, encaixe os cabideiros.

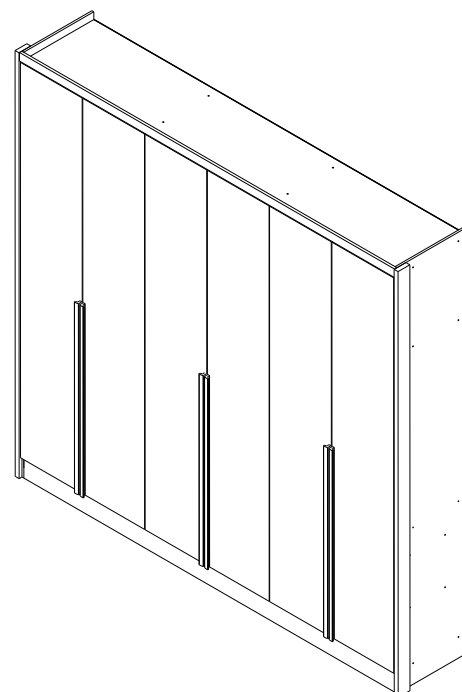
Encoste o gabarito abaixo da peça onde vai ser fixado o suporte cabideiro e nas costas do roupeiro. Em seguida, fure nas marcações do gabarito e sinalize na peça a posição a fixar o suporte de cabideiro.



**12** Monte as portas (28660) de acordo com o desenho abaixo e em seguida, fixe os puxadores (28830) com os parafusos (2520).



**13** Seu ROUPEIRO 6 PORTAS FORTUNA está montado para o uso.



# Agora que você já comprou o seu móvel, ele merece ser montado do jeito certo.

Erros de montagem causam mais de **60%** dos danos em móveis.

## Por que contratar?

Tranquilidade do **início ao fim** da montagem



### PROFISSIONAIS QUALIFICADOS

Especialistas certificados na **MadeiraMadeira Serviços**.



### FERRAMENTAS PROFISSIONAIS

que **protegem** seus móveis.



### AGENDAMENTO EM 24 HORAS

escolha a data e o turno **ideais para** você.



### GARANTIA DE 3 MESES

de cobertura **completa**.

**Mais de 1 MILHÃO DE MONTAGENS**  
★ com avaliação **4.7** ★

#### Mariana S., São Paulo

"Chegaram no horário e montaram tudo rapidamente. Serviço incrível!"



#### Carlos R., Belo Horizonte

"Tentei montar sozinho e foi um desastre. Com a **MadeiraMadeira Serviços** ficou perfeito."



#### Ana P., Rio de Janeiro

"Agendamento ágil e **montagem pontual e perfeita**. Recomendo demais!"



Agende agora pelo  
**QR Code**



Madeira**Madeira** Serviços · Atendimento em todo o Brasil

Escaneie o QRCode