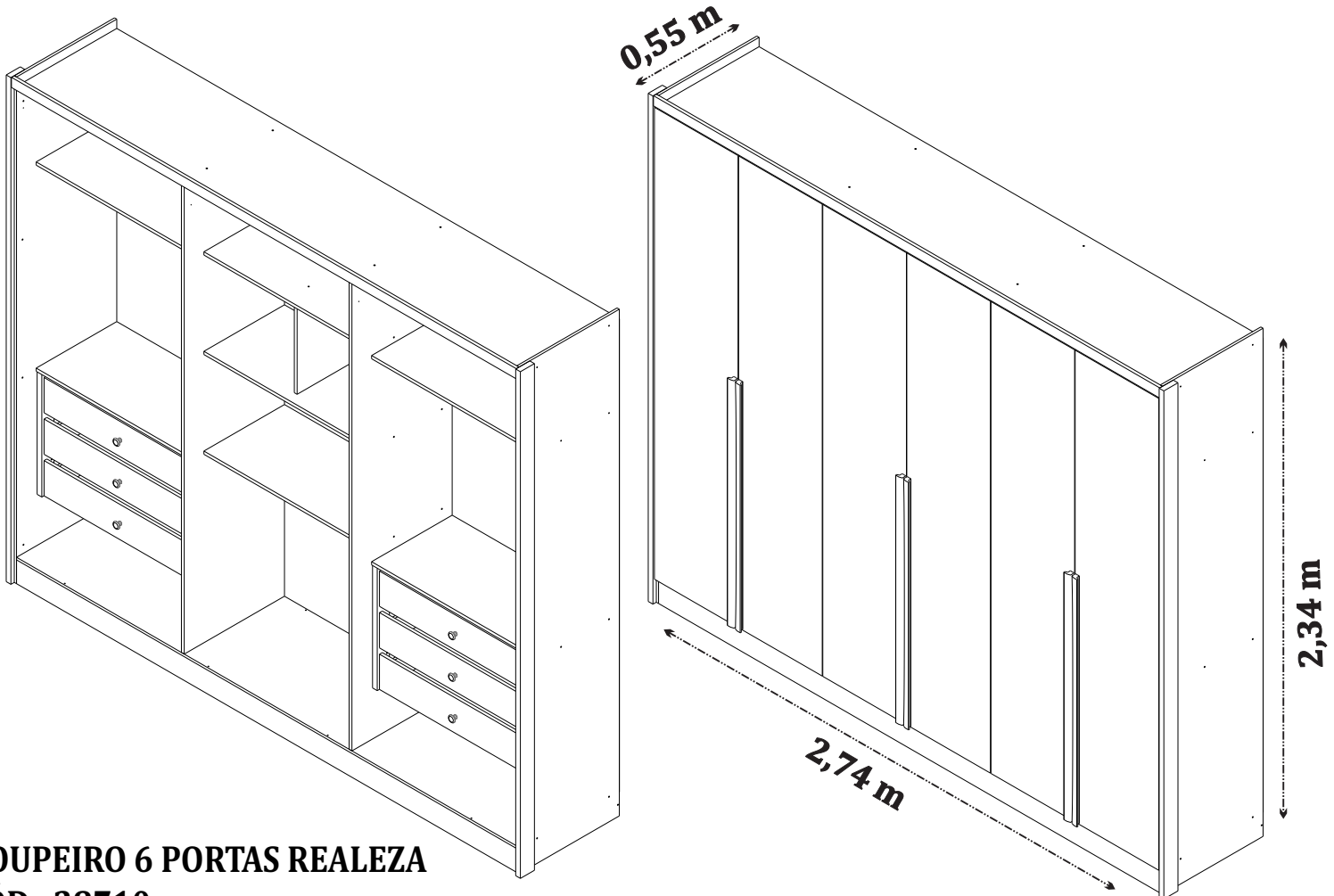


MANUAL DE MONTAGEM - ROUPEIRO 6 PORTAS REALEZA



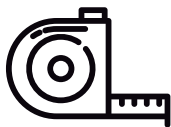
ROUPEIRO 6 PORTAS REALEZA
CÓD.: 28710

O fabricante se reserva ao direito de introduzir modificações técnicas em seus produtos, sem aviso prévio e sempre que julgar conveniente.

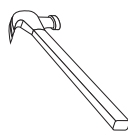
NECESSÁRIO:



Chave Philips



Trena



Martelo



Pessoas necessárias



Recomendamos que a montagem seja feita por um profissional capacitado.

Tcil Móveis LTDA
CNPJ 38.542.932/0001 39
Rodovia Ubá - Guidoal, s/n°Km 01
CEP- 36500-970

CERTIFICADO DE GARANTIA

A TCIL oferece ao consumidor final a possibilidade de garantia complementar de seus produtos, abrangendo todas as peças e componentes que eventualmente apresentam defeito de fabricação, no prazo de 03(três) meses, contados a partir da data de emissão da nota fiscal de compra, emitida pelo lojista, a qual passa a fazer parte integrante deste certificado.

Para que a garantia complementar tenha validade, o Consumidor Final deve fazer a leitura prévia do manual de montagem que segue na embalagem do produto, atentando para os cuidados necessários que devem ser observados para conservação e manutenção dos mesmos, bem como utilizar o produto para o propósito ao qual foi fabricado, sem os quais perderá o direito à garantia complementar.

A responsabilidade da TCIL, limita-se ao valor do produto, não podendo ser responsabilizada, direta ou indiretamente, por eventuais danos causados às pessoas, equipamentos, por quaisquer outros danos decorrentes de mau uso, por lucros cessantes ou por perdas emergentes ou consequentes.

A TCIL MÓVEIS não se responsabilizará, conforme o artigo 12 § 3º. Do Código de Defesa do Consumidor, quando houver:

- a não colocação do produto no mercado;
- embora haja colocado no mercado, o defeito inexistente;
- quando houver culpa exclusiva do consumidor ou de terceiros

Caro cliente, para que você tenha direito à garantia acima especificada, o produto que você acaba de adquirir, deve ser montado por um profissional qualificado e indicado pelo Lojista onde o comprou.

O compromisso de garantia cessará acaso:

- a) O produto seja colocado em lugar úmido
- b) O produto seja colocado em parede úmida
- c) O produto seja arrastado
- d) Não seja limpo somente com pano macio e seco;
- e) Não seja adulterado ou consertado por pessoa não autorizada pela loja;
- f) Haja utilização objeto perfuro-cortante;
- g) O produto seja exposto à incidência direto a luz solar.
- h) Seja colocado um peso superior ao determinado pelo fabricante.
- i) Fazer uso do produto, fora do padrão doméstico.

O Manual de Montagem deverá ficar em posse do cliente para eventual assistência técnica, pois a mesma só será atendida com o envio desse desenho, assinalando a peça que está com defeito.

Nota: A Assistência técnica deverá ser solicitada à loja onde comprou este produto.

Nome da Loja:

Cidade/Estado:

Telefone: Nota Fiscal nr: /..... /.....

Motivo da Assistência:




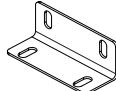
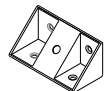
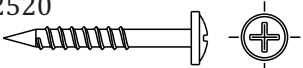
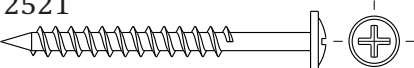
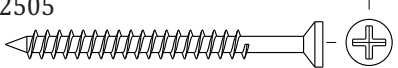
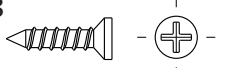
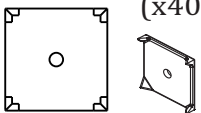
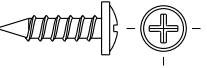
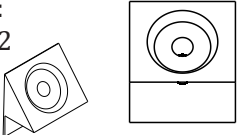
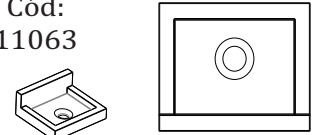


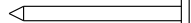

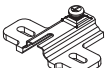

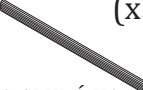
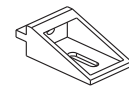


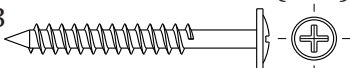
IMPORTANTE: Antes da montagem deste produto, confira todo conteúdo de peças e componentes conforme indicado abaixo. No caso de falta de peças, entre imediatamente em contato com a loja onde o mesmo foi comprado para resolução do problema. A não observância desta instrução, exime o fabricante de quaisquer responsabilidades futuras.

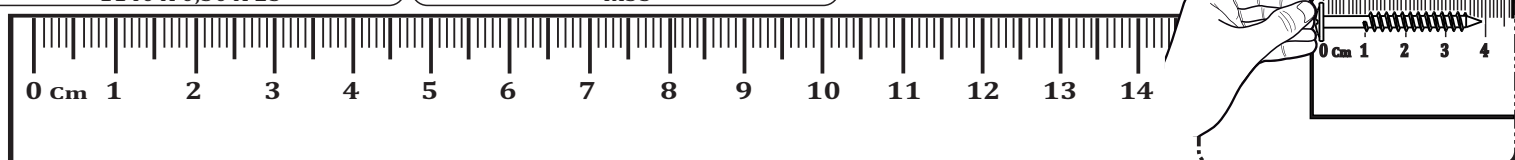
LISTAGEM DE PEÇAS ROUPEIRO 6 PORTAS REALEZA

MEDIDAS EM mm

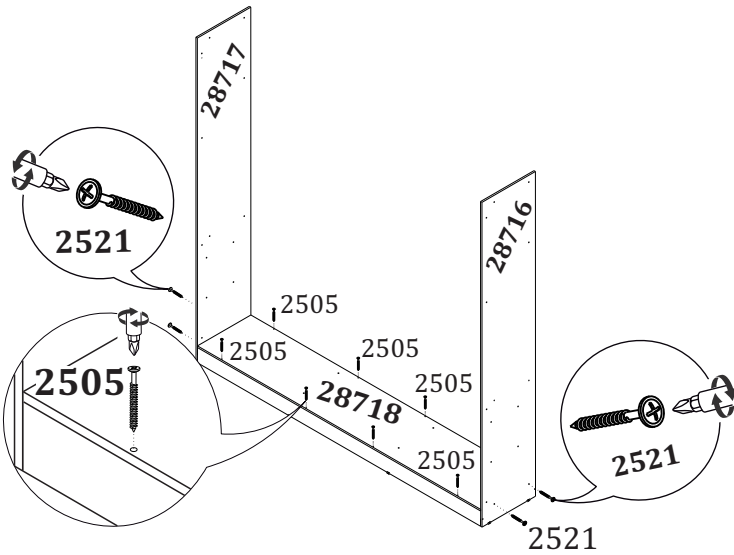
CÓDIGO DA PEÇA	QUANT.	DESCRIÇÃO	COMPRIMENTO	LARGURA	ESPESSURA	TIPO DE MATERIAL
28616	1	LATERAL DIREITA	2342	535	12	MDF 12 MM
28617	1	LATERAL ESQUERDA	2342	535	12	MDF 12 MM
28718	1	BASE	2670	535	12	MDF 12 MM
23478	1	TAMPO	2670	535	12	MDF 12 MM
28719	1	DIVISÃO DIREITA	2165	535	15	MDF 15 MM
28720	1	DIVISÃO ESQUERDA	2165	535	15	MDF 15 MM
28807	6	PORTA	2175	445	15	MDF 15 MM
5337	5	PRATELEIRA GRANDE	880	430	15	MDF 15 MM
28721	2	PRATELEIRA GRANDE COLMEIA	880	430	15	MDF 15 MM
28663	1	DIVISÃO COLMEIA	445	380	15	MDF 15 MM
28722	6	FRENTE GAVETA	820	163	15	MDF 15 MM
5290	12	LATERAL GAVETA	350	110	12	MDF 12 MM
28723	6	TRASEIRO GAVETA	781	95	12	MDF 12 MM
28724	6	FUNDO GAVETA	793	350	2,5	MDF 2,5 MM
28725	3	COSTA	2188	896	2,5	MDF 2,5 MM
28726	1	MOLDURA	2694	47	15	MDF 15 MM
5376	1	RODAPÉ FRONTAL	2670	110	15	MDF 15 MM
5394	1	RODAPÉ TRASEIRO	2670	110	15	MDF 15 MM
19767	2	COLUNA LATERAL	2342	75	25	MDF 25 MM
23434	2	TRAVESSA	504	110	15	MDF 15 MM
9484	4	AFASTADOR FRONTAL	570	65	25	MDF 25 MM
9485	4	AFASTADOR TRASEIRO	570	30	25	MDF 25 MM

LISTAGEM DE FERRAGENS

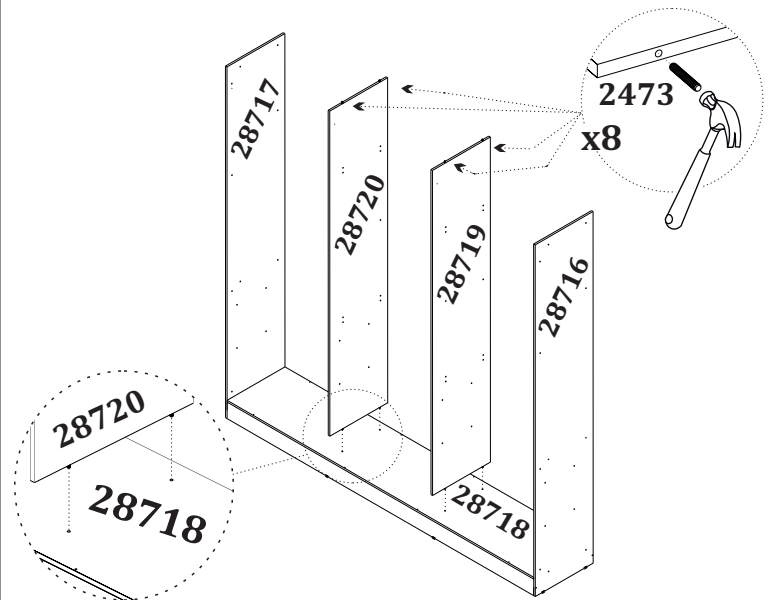
Cód: 2677 (x1)  GIZ CERA	Cód: 2473 (x8)  CAVILHA MADEIRA 6X40	Cód: 2471 (x36)  CAVILHA MADEIRA 6X25	Cód: 2466 (x4)  CANTONEIRA METAL 4 FUROS	Cód: 10101 (x12)  CONECTOR PLÁSTICO 4 FUROS
Cód: 2520 (x24)  PARAFUSO FLANGEADO 3,5X25	Cód: 2521 (x42)  PARAFUSO FLANGEADO 3,5x40	Cód: 2505 (x22)  PARAFUSO CABEÇA CHATA 3,5x40	Cód: 2503 (x172)  PARAFUSO CABEÇA CHATA 3,5x12	
Cód: 2490 (x40)  FIXADOR METAL COSTA	Cód: 21200 (x60)  PARAFUSO FLANGEADO 3,5x12	Cód: 9052 (x12)  SUPORTE TRIANGULAR C/ ABA	Cód: 11063 (x8)  SAPATA L 1 FURO	
Cód: 8911 (x6)  CORREDIÇA TELESCÓPICA 300mm (H32)	Cód: 19456 (x6)  PUXADOR GRACE	Cód: 7239 (x130)  PREGO C/ CABEÇA 8X8	Cód: 11794 (x6)  SUPORTE CABIDEIRO OBLONGO ZAMAC	
Cód: 2457 (x24)  CALÇO DOBRADIÇA 26MM N°5	Cód: 2481 (x24)  DOBRADIÇA CURVA 26 mm	Cód: 8957 (x3)  CABIDEIRO ALUMÍNIO 870MM	Cód: 4619 (x6)  CANTONEIRA ANGULAR	Cód: 4634 (x1)  ETIQUETA TCIL
Cód: 28676 (x6)  PUXADOR MADEIRA 1140 X 0,30 X 25	Cód: 2523 (x48)  PARAFUSO FLANGEADO 4x35			



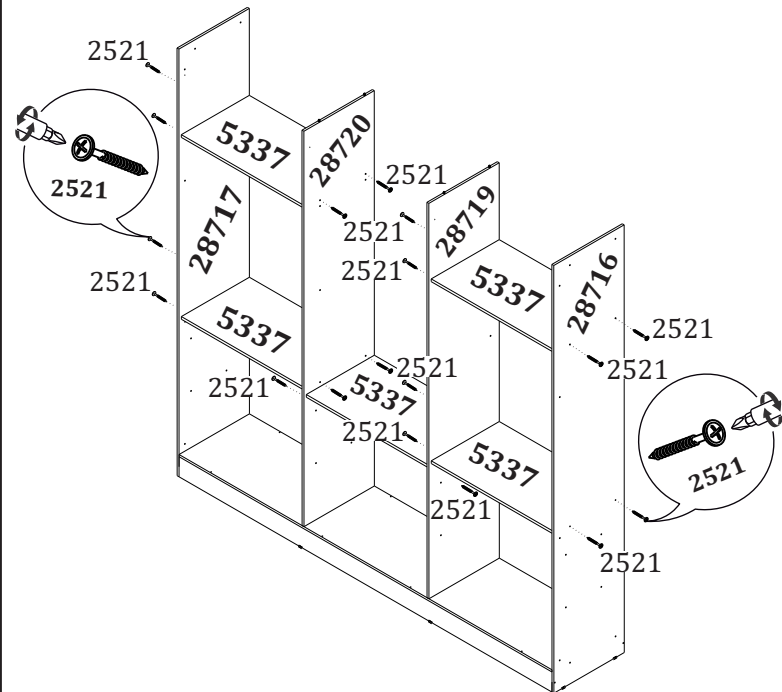
2 Fixe a base (28718) nas laterais utilizando os parafusos (2521) e em seguida fixe sobre os rodapés com os parafusos (2505).



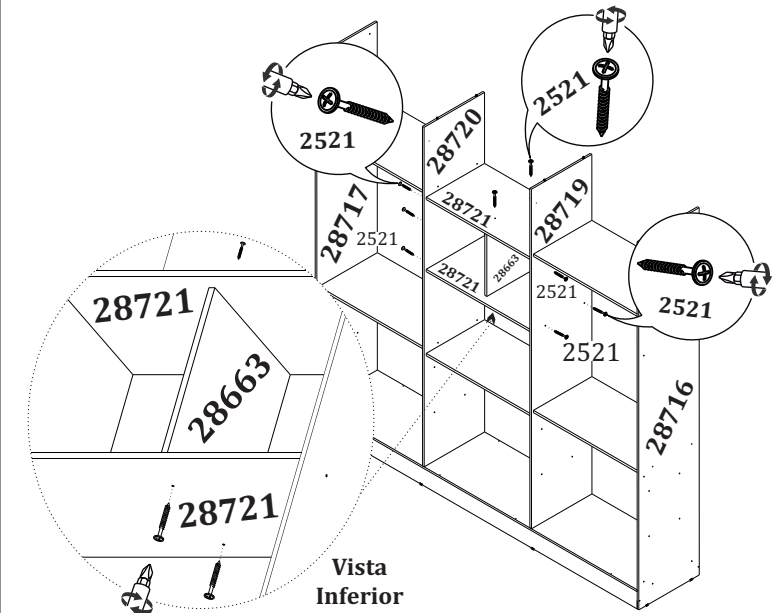
3 Fixe as cavilhas (2473) nas divisões (28719/28720) e encaixe sobre a base (28718).



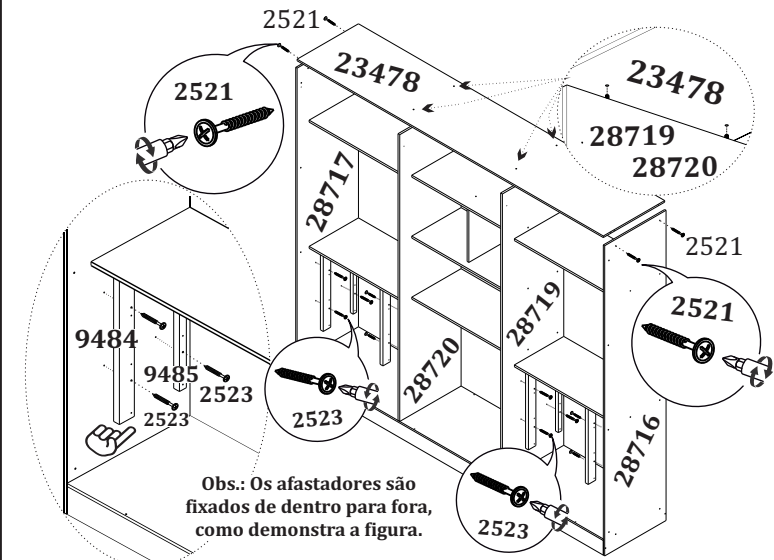
4 Fixe as prateleiras (5337) entre as divisões e as laterais com os parafusos (2521).



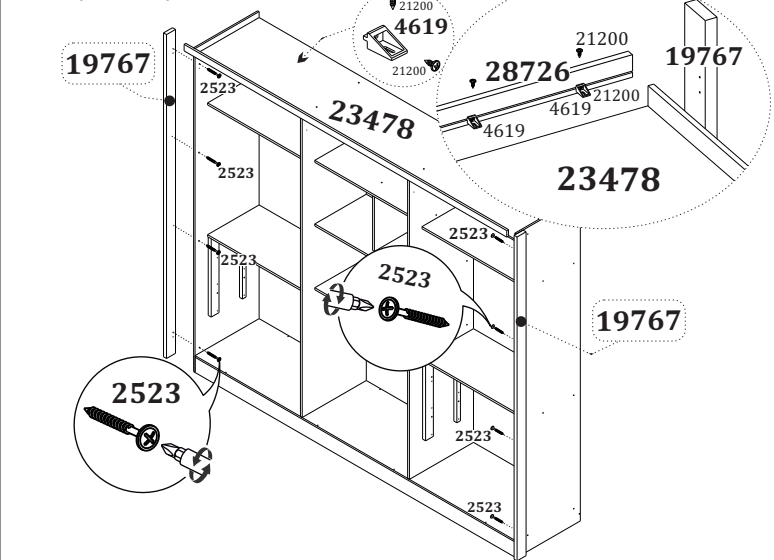
5 Fixe as prateleiras (28721) entre as divisões (28719/28720) com os parafusos (2521) e em seguida, fixe a divisão colmeia (28663) entre as prateleiras (28721) com os parafusos (2521).



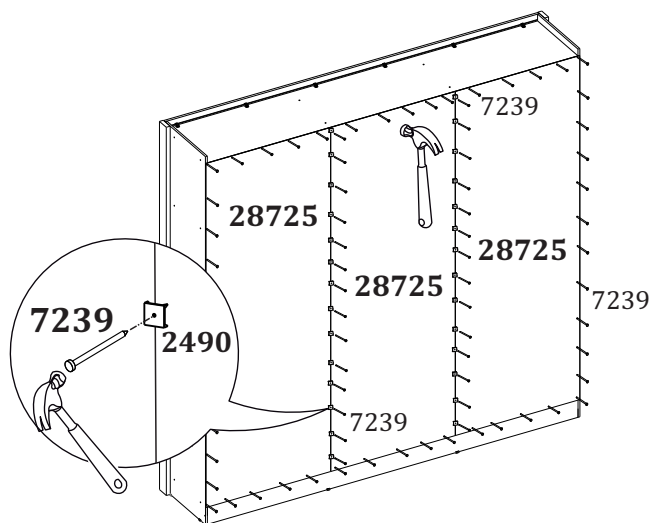
6 Encaixe o tampo (23478) sobre as cavilhas fixadas nas divisões e em seguida, fixe nas laterais utilizando os parafusos (2521). Fixe os afastadores (9484/9485) nas laterais e nas divisões com os parafusos (2523).



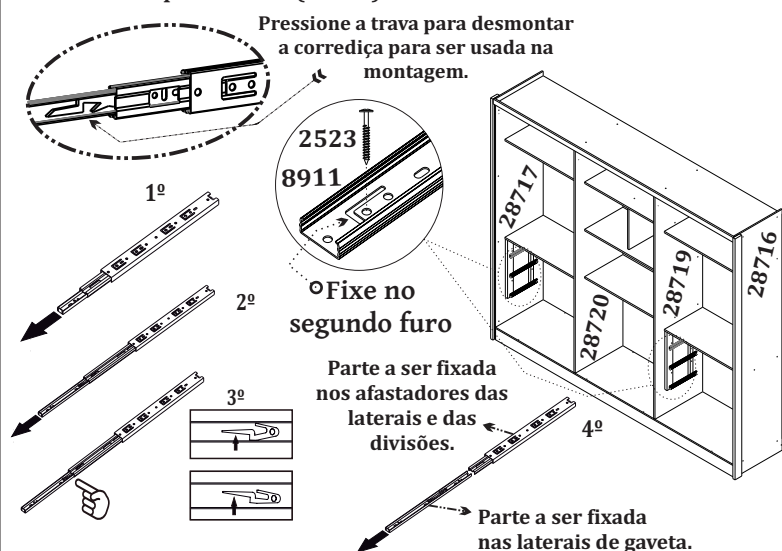
7 Fixe as colunas laterais (19767) nas laterais com os parafusos (2523) em seguida, fixe a moldura (28726) no tampo com as cantoneiras (4619) e os parafusos (21200).



8 Fixe com prego (7239) e fixador de costa (2490) as costas (28725), como demonstra a figura abaixo:

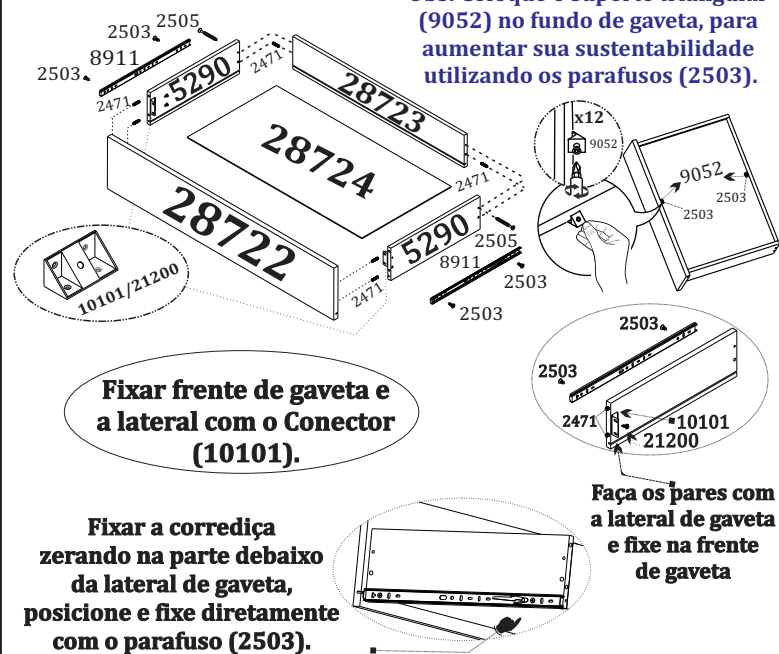


9 Fixe as corredeiras (8911) nos afastadores (9484/9485) com os parafusos (2523).



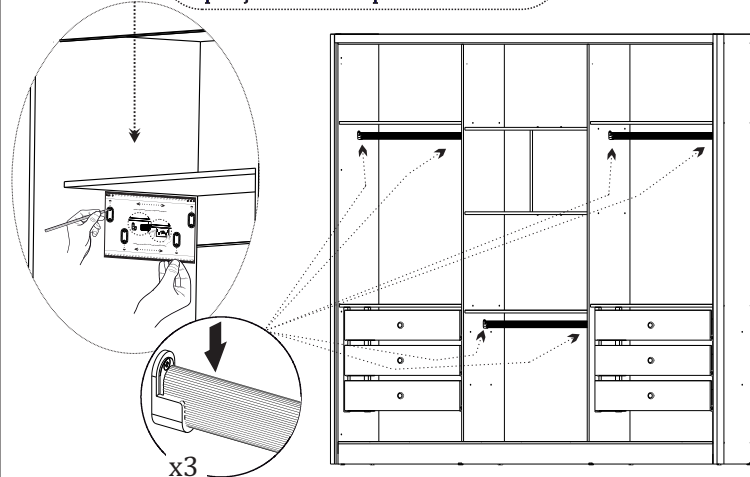
10 Monte as gavetas de acordo com as instruções abaixo.

Obs: Coloque o suporte triangular (9052) no fundo de gaveta, para aumentar sua sustentabilidade utilizando os parafusos (2503).

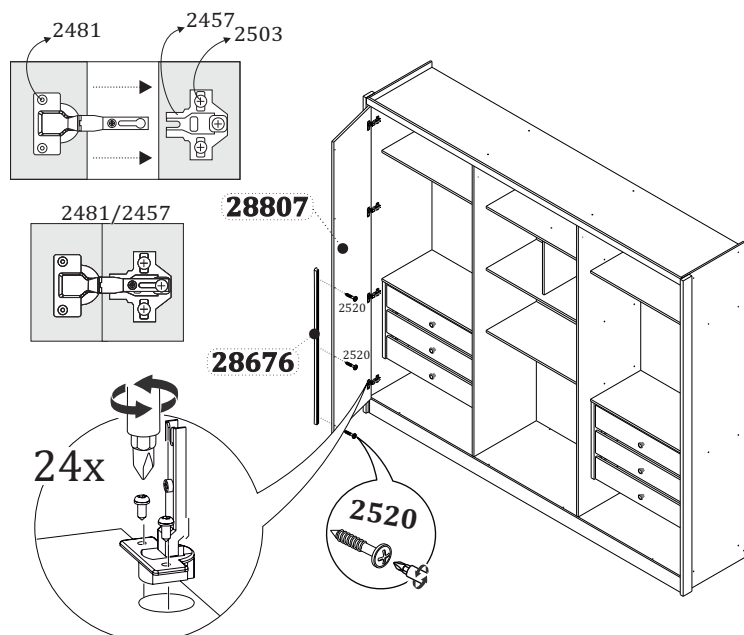


11 Fixe os suportes de cabideiro (2576) com os parafusos (2503) tendo como auxílio a folha gabarito e em seguida, encaixe os cabideiros.

Encoste o gabarito abaixo da peça onde vai ser fixado o suporte cabideiro e nas costas do roupeiro. Em seguida, fure nas marcações do gabarito e sinalize na peça a posição a fixar o suporte de cabideiro.



12 Monte as portas (28807) de acordo com o desenho abaixo e em seguida, fixe os puxadores (28676) com os parafusos (2520).



13 Seu ROUPEIRO 6 PORTAS REALEZA está montado para o uso.

