

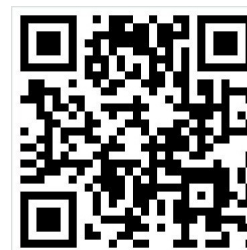
RELATÓRIO DE COMPONENTES

SEQ.	PREF	CÓD.	DESCRIÇÃO	QTD
MONT		-	-	-
1	CF	0926	LATERAL ESQUERDA	1
2	CF	3763	TAMPO	1
3	CF	0925	LATERAL DIREITA	1
4	AC	2386	RODAPÉ TRASEIRO	1
5	CF	2386	RODAPÉ FRONTAL	1
6	AC	3288	SARRAFO DA COMODA	1
7	AC	1556	DIVISÓRIA	1
8	AC	2388	SARRAFO DA COMODA	1
9	AC	2388	SARRAFO DA COMODA	1
10	CF	2385	MOLDURA	1
11	CF	2390	MOLDURA LATERAL	2
12	DT	7218	FUNDO DA COMODA	2
13	AI	8233	LATERAL DE GAVETA	8
14	AI	8231	CONTRA FUNDO GAVETA	4
15	AI	8232	CONTRA FRENTE GAVETA	4
16	DI	7217	FUNDO DE GAVETA	8
17	OF	6238	FRENTE DE GAVETA	4
18	AI	8236	LATERAL GAVETÃO	8
19	AI	8234	CONTRA FUNDO GAVETÃO	4
20	AI	8235	CONTRA FRENTE GAVETÃO	4
21	DI	7217	FUNDO DE GAVETA	8
22	OF	6239	FRENTE DO GAVETÃO	4

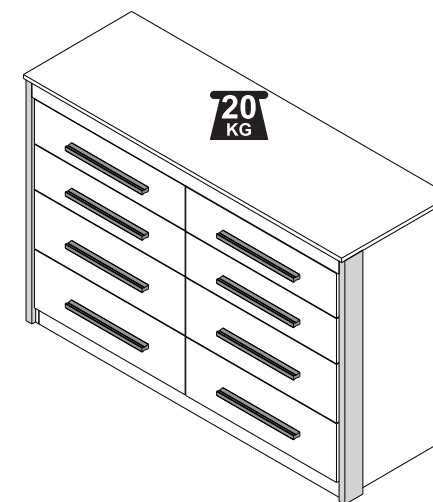
Produto disponível nos padrões		Dimensões do Produto	
.12	Ipe Nobre	Altura	933mm
.25	Capuccino	Frente	1350mm
.28	Capuccino / Off-White	Prof.	476mm
.44	Branco		
.50	Chocolat Wood		
.70	Carvalho Wood		



BATROL INDÚSTRIA E COMÉRCIO DE MÓVEIS LTDA
 Av. Pedro Baso, 476 – Recreio Jd. Dalva – CEP 13.668-602 – Porto Ferreira/SP – Brasil
 Caixa Postal: 580 CEP 13.660-971 Telefone: (19) 3581-4123 / Whatsapp: (19) 99345-7425
 CNPJ: 48.024.392/0001-55 – Inscr. Estadual: 555.011.453.112
 e-mail: batrol@batrol.com.br / site: www.batrol.com.br



SMARTPHONE, TABLET,
 PDAs, E SIMILARES COM
 CONEXÃO COM INTERNET.



LINHA ELEGANCE

CÔMODA 8 GAVETAS

Instruções Gerais:

REVISÃO.: 01 - 23/09/2020

- Para obter uma boa montagem do produto siga corretamente as instruções deste manual.
- Ferramentas para a montagem.



Parafusadeira



Chave
 Phillips



Martelo



Esquadro

- 1- Abrir a embalagem e usa-la para forrar o local em que será feita a montagem do produto.
 - 2- Separar os acessórios antes de começar a montagem.
 - 3- Utilizar somente as ferramentas corretas para a montagem, nunca improvisar ferramentas
 - 4- Passe cola em todos os encaixes do produto em que forem colocadas cavilhas.
 - 5- Coloque o produto no esquadro antes de pregar os fundos.
- Uso e limpeza.
- Sempre distribuir uniformemente o peso dos objetos pelas gavetas.
 - Se for preciso mudar o produto de lugar, faça-o sempre com o produto vazio.
 - Para limpeza do produto utilize somente pano seco ou levemente umedecido com água, nunca utilize produtos químicos.

ESQUEMA DE MONTAGEM 03.2085

CÓPIA CONTROLADA

COMODA 8 GAVETAS

03.2085

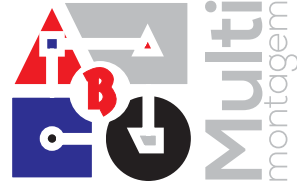
2/3

ATENÇÃO

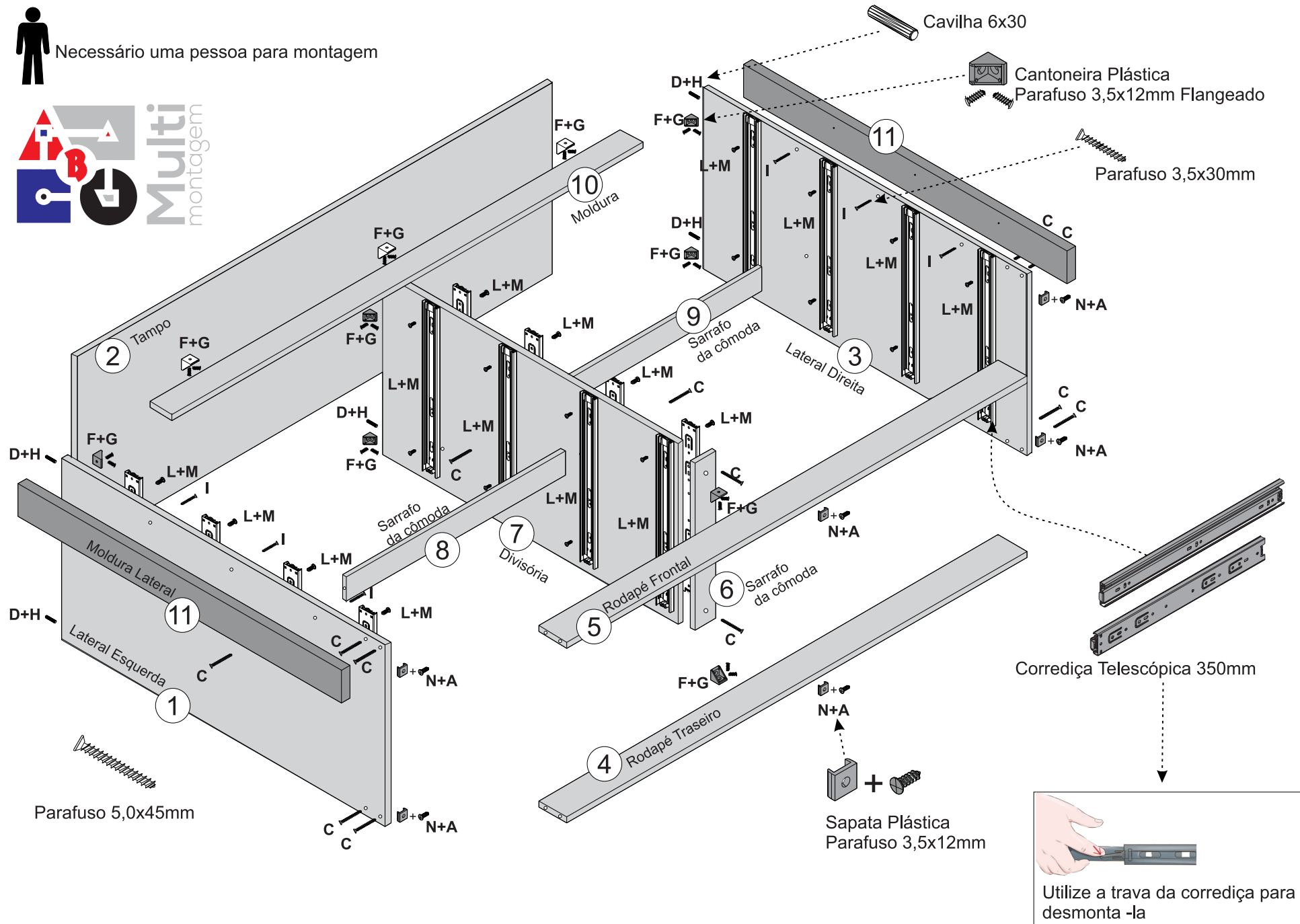
Para maior facilidade na montagem siga a seqüência numérica.



Necessário uma pessoa para montagem



ESQUEMA DE MONTAGEM



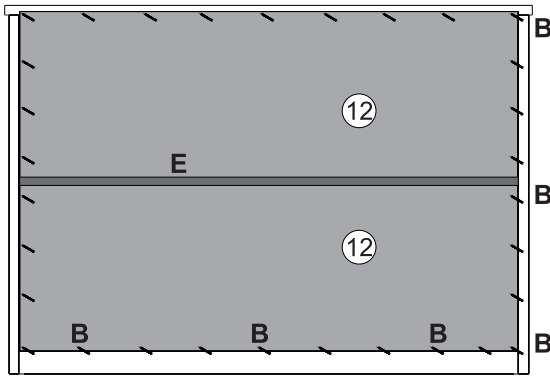
CÓPIA CONTROLADA

COMODA 8 GAVETAS

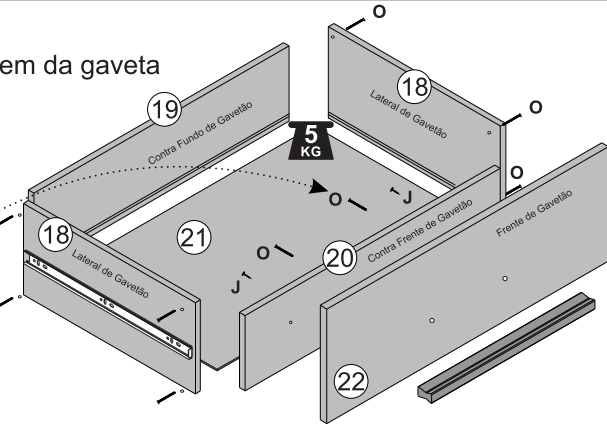
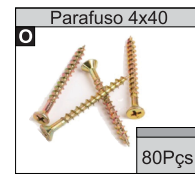
03.2085

3/3

Montagem dos fundos



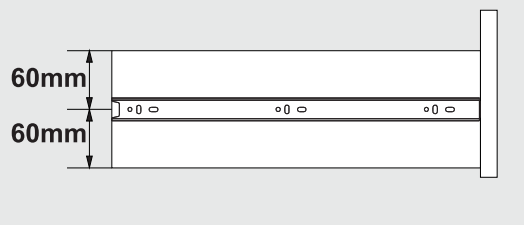
Parafuso para montagem da gaveta



Fixar as corredeiras com o parafuso 4,0 x 12mm

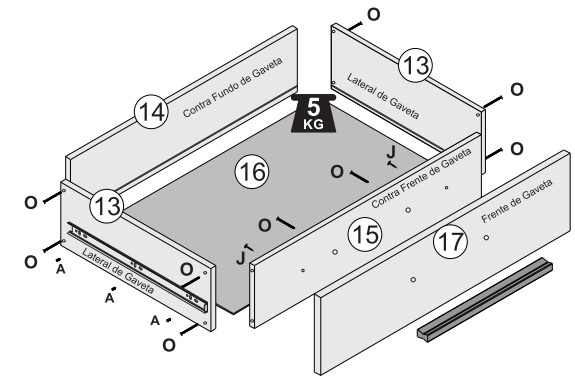
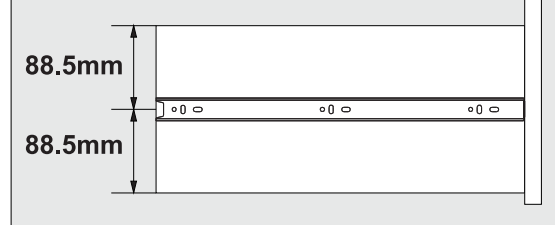
Gaveta

Fixar a corredeira no centro da lateral de gaveta



Gavetão

Fixar a corredeira no centro da lateral de gavetão



Peso Máximo por gaveta distribuído sem impacto

ESQUEMA DE MONTAGEM

<p>A Parafuso 3,5x12mm</p> <p>96Pçs</p>	<p>B Pregos 10x10</p> <p>65Pçs</p>	<p>C Parafuso 5,0x45mm</p> <p>14Pçs</p>	<p>D Cavilha de Madeira 6x30</p> <p>74Pçs</p>	<p>E Perfil «H» plástico</p> <p>01Pçs</p>	<p>F Parafuso 3,5x12 flangeado</p> <p>22Pçs</p>	<p>G Cantoneira Plástica</p> <p>11Pçs</p>
<p>H Bisnaga de Cola</p> <p>04Pçs</p>	<p>I Parafuso 3,5x30</p> <p>04Pçs</p>	<p>J Parafuso 3,5x20 Flangeado</p> <p>16Pçs</p>	<p>L Parafuso 4,0x12</p> <p>90Pçs</p>	<p>M Corredeira Telescópica 350mm</p> <p>08Pçs</p>	<p>N Sapata Plástica</p> <p>06Pçs</p>	<p>O Parafuso 4,0 x 12</p> <p>90Pçs</p>

CÓPIA CONTROLADA