

CONHEÇA A CIMOL / CONOCE CIMOL / GET TO KNOW CIMOL
 Você acaba de adquirir um produto CIMOL. Situada em Linhares, distante 130km da capital capixaba, a CIMOL foi fundada em 1991 e comercializa seus produtos em todo país, seja através de vendas na web, seja através de lojas. Usted acaba de comprar un producto Cimol, empresa 100% brasileira ubicada en Linhares / ES - Brasil. Visite nuestro sitio web www.cimol.ind.br You have just bought a Cimol product, a 100% Brazilian company located in Linhares / ES - Brazil. Visit our website www.cimol.ind.br



ESQUEMA DE MONTAGEM

INSTRUCCIÓN DE MONTAJE

ASSEMBLY INSTRUCTION



CERTIFICADO DE GARANTIA / CERTIFICADO DE GARANTÍA / GUARANTEE CERTIFICATE

Caro consumidor, a CIMOL garante todas as peças e componentes de seus produtos pelo prazo de 90 dias ou, três meses, a partir da data da entrega do produto em sua residência, conforme nota fiscal de compra que passa a fazer parte integrante deste certificado. Estimado consumidor, a CIMOL garantiza todas las piezas y componentes de sus productos por un periodo de 90 días o tres meses. Sujeto a condiciones normales de uso, a partir de la entrega en su residencia con previa prueba de compra expedido el tendero. Esta prueba de compra pasa a ser integrante de este certificado.

O produto perderá a garantia quando:

Se anula esta garantia cuando:

- **Adulterado ou montado por pessoa não especializada;**
Adulterar o armar el producto por persona no especializada;
- **Sofrer danos à estrutura ou peças, devido transporte e acondicionamento inadequado feito pelo consumidor, em sua residência ou na transferência para outra;**
Provocar daños en la estructura o en partes debido al transporte y embalaje inadecuada hecho por el consumidor en su domicilio o para otro;
- **Sofrer exposição excessiva ao sol, chuva ou enchentes;**
Exponer excesivamente el producto al sol, la lluvia o inundaciones;
- **Exposto, no uso doméstico, a um volume excessivo de água para limpeza;**
Exponer el producto a un volumen excesivo de agua para la limpieza.

Limpeza e conservação:

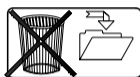
Sobre la limpieza y conservación:

Para que seu produto tenha uma vida útil maior, siga as instruções contidas no manual de montagem. Para que su producto tenga una vida útil mas longa el montaje deberá cumplir con las instrucciones del plan de montaje adjunto a este certificado.

- Use sempre flanelas secas e macias;
Use en la limpieza un paño seco y suave;
- Não utilize produtos de limpeza abrasivos, álcool, lustra móveis etc;
NO utilice ceras, alcohol o abrasivos;
- Evite arrastar o produto. Caso seja imprescindível, retire todos os objetos que tenha em cima do produto e puxe-a para local bem próximo.
Evite mover el producto después de armado. Caso sea extremadamente necesario, saque todos los objetos;
- Nossos produtos foram fabricados para uso doméstico.
Nuestros productos fueron fabricado para uso en domicilio.

IMPORTANTE:

- Este manual de montagem deverá ficar com o consumidor para que possa solicitar eventuais assistências técnicas. Esta instrucción de montaje deberá quedarse con el consumidor;
- A solicitação de assistência assim como a montagem do produto deverá ser feita à Loja. La solicitud de reposición de piezas deberá ser solicitada a la tienda
- Em caso de compra online, a montagem é de responsabilidade do consumidor. En caso de compra online, el montaje corre a cargo del consumidor.



INFORMAÇÕES AO MONTADOR / INFORMACIONES A LA PERSONA DE MONTAJE / ASSEMBLER INFORMATION

Caro montador, para uma melhor montagem dos produtos Cimol, siga as seguintes instruções: Para obtener una instalación de calidad de los productos CIMOL, siga las siguientes instrucciones:

Dear assembler, for a better assembly of Cimol products, follow the instructions below:

- **Separe as peças e acessórios;**
Primeramente separe las partes y los accesorios; Separate parts and accessories;
- **Examine completamente todas as peças antes da montagem;**
Examine e identifique las piezas antes de empezar la montaje; Thoroughly examine all parts before assembly;
- **Forre o local da montagem com a embalagem (papelão) para não arranhar as peças;**
Coloque en el sitio donde se va armar el producto el cartón de la embalaje. Esto evitara que las piezas se rasquem; Line the assembly site with the packaging (cardboard) to avoid scratching the parts;
- **Fixar os possíveis acessórios e proceder a montagem seguindo as instruções do esquema de montagem, que são fundamentais para uma montagem de qualidade;**
Fije los accesorios y sigue el montaje siguiendo las instrucciones de montaje; Attach the accessories and follow the assembly following the assembly instructions;
- **A limpeza do móvel deve ser feita com um pano seco e macio (não é necessário o uso de cera e abrasivos);**
La limpieza del producto deve ser hecha con un paño suave y seco. No usar ceras o abrasivos; The furniture must be cleaned with a dry and soft cloth (no need for wax and abrasives);
- **Não deixar o móvel em locais úmidos e exposto a luz do sol.**
No deje el producto en local húmedo y expuesto al sol. Do not leave the furniture in damp places and exposed to sunlight.



Av. Joaquim Calmon, 01 Bairro Santa Cruz
 Cx. Postal 144 - Cep: 29.908-015 - Linhares ES
 Telefax: (27) 3372 6161

Visite nosso site:
www.cimol.ind.br
www.facebook.com/cimolmoveis



ELABORAÇÃO:
 ELABORADO POR:
 HUGO CAMPOS

APROVAÇÃO:
 APROBADO POR:
 HUGO CAMPOS

DATA ELABORAÇÃO:
 FECHA ELABORACIÓN:
 MANUFACTURE DATE:
 05 / 02 / 2024

REVISÃO:
 VERSIÓN:
 1

DATA ALTERAÇÃO:
 FECHA DEL ÚLTIMO CAMBIO:
 CHANGE DATE:

LOTE / LOTE DE PRODUCCIÓN / BATCH:

19712-FERRAGEM / HERRAJE / HARDWARE

C2	CAVILHA MADEIRA 8X30MM CAVILLA MADERA 8X30MM WOODEN DOWEL 8X30MM	G4	SAPATA REDONDA 22MM PATA REDONDA 22MM ROUND SHOE
D2	PARAFUSO PHIL. C.C. 3,5X14MM TORNILLO PHIL. C.C. 3,5X14MM FLAT HEAD PHILIPS SCREW 3,5X14MM	H3	SUPORTE PRATELEIRA 6X8MM SOPORTE REPISA 6X8MM SHELF SUPPORT 6X8MM
D6	PARAFUSO PHIL. C.C. 4X35MM TORNILLO PHILIPS C.C. 4X35MM FLAT HEAD PHILIPS SCREW 4X35MM	I6	DOBRAÇA CURVA 35MM SLOWMOTION C/ CALÇO 7MM BISAGRA CURVA 35MM SLOWMOTION C/ CUÑA 7MM CURVED HINGE 35MM SLOWMOTION WITH SHIM 7MM
D10	PARAFUSO PHIL. C.C. 5X50MM TORNILLO PHILIPS C.C. 5X50MM FLAT HEAD PHILIPS SCREW 5X50MM	I7	DOBRAÇA CURVA 35MM SLOWMOTION C/ CALÇO 12MM BISAGRA CURVA 35MM SLOWMOTION C/ CUÑA 12MM CURVED HINGE 35MM SLOWMOTION WITH SHIM 12MM
D13	PARAFUSO PHIL. CAB. FLAN. 3,5X25MM TORNILLO PHILIPS CAB. FLAN. 3,5X25MM FLANGED HEAD PHILIPS SCREW 3,5X25MM	J1	PREGO 10X10 CLAVO 10X10 NAIL 10X10
D26	PARAFUSO PHIL. CAB. PANELA 3,5X14MM TORNILLO PHIL. CAB. PANELA 3,5X14MM PAN HEAD PHILIPS SCREW 3,5X14MM	J3	GARRA PARA FUNDO GARRA PARA FONDO GRIP TO BOTTOM
F1	TAMBOR MINIFIX 12MM TAMBOR MINIFIXO 12MM MINIFIX DRUM 12MM	Q3	CONECTOR MONTAGEM 20X20X43 CONECTOR DE ARMADO 20X20X43 MOUNTING CONNECTOR 20X20X43
F3	PINO MINIFIX TORNILLO MINIFIX MINIFIX PIN	T6	PUXADOR MANILHA HANDLE

ESPECIFICAÇÕES PARA MONTAGEM:

ESPECIFICACIONES PARA MONTAJE:
 ASSEMBLY SPECIFICATIONS:



Uma pessoa
Una persona
One person



Ch. Philips
Llave Philips
Philips Screwdriver



Ch. Fenda
Llave Fenda
Screwdriver



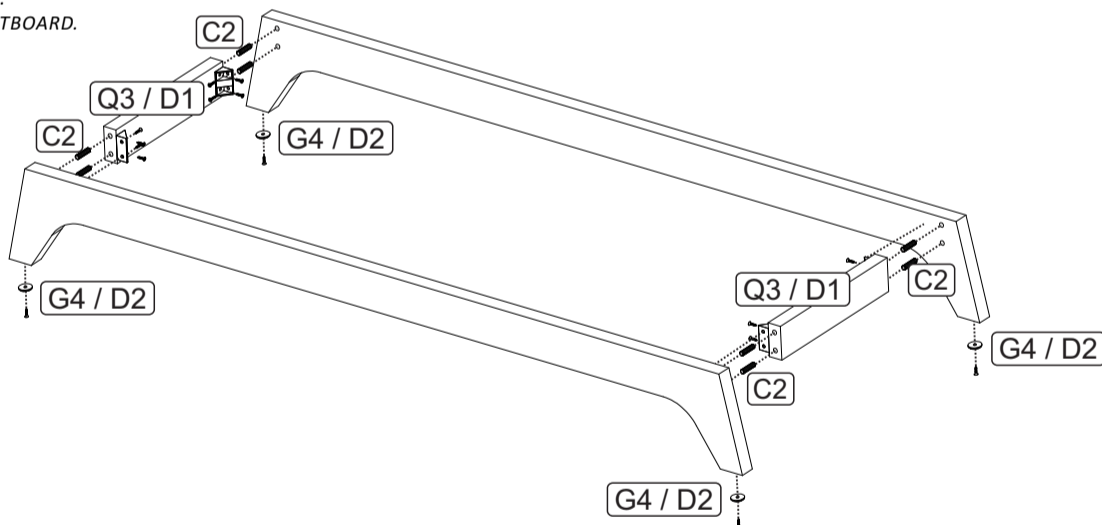
Martelo
Martillo
Hammer



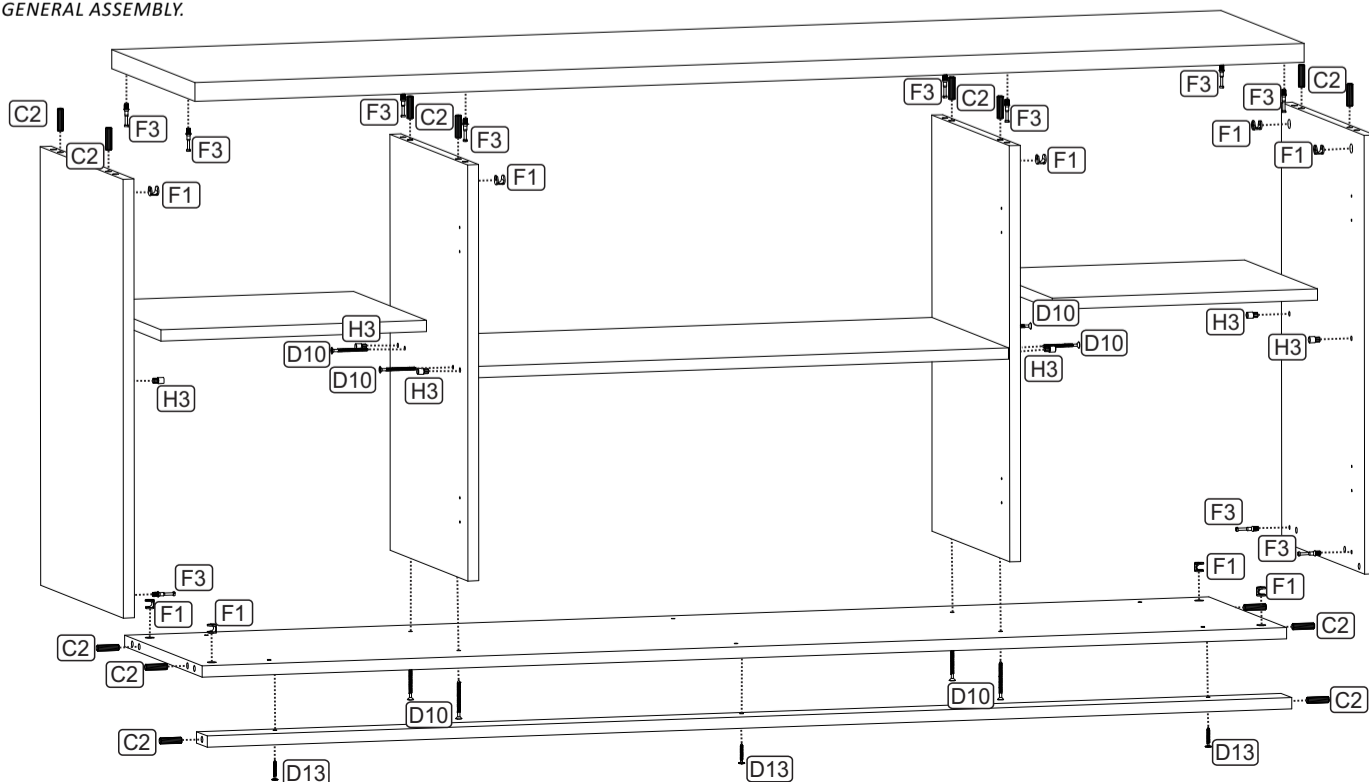
Parafusadeira
Destornillador
Screwdriver

MONTAGEM / MONTAJE / ASSEMBLY

01 MONTAR O RODAPÉ. MONTAR EL RODAPIÉ. ASSEMBLE THE FOOTBOARD.

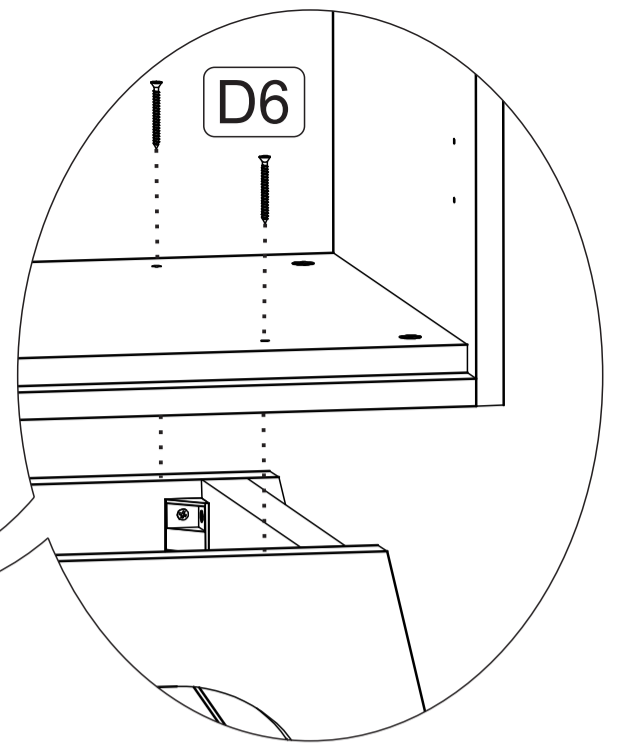
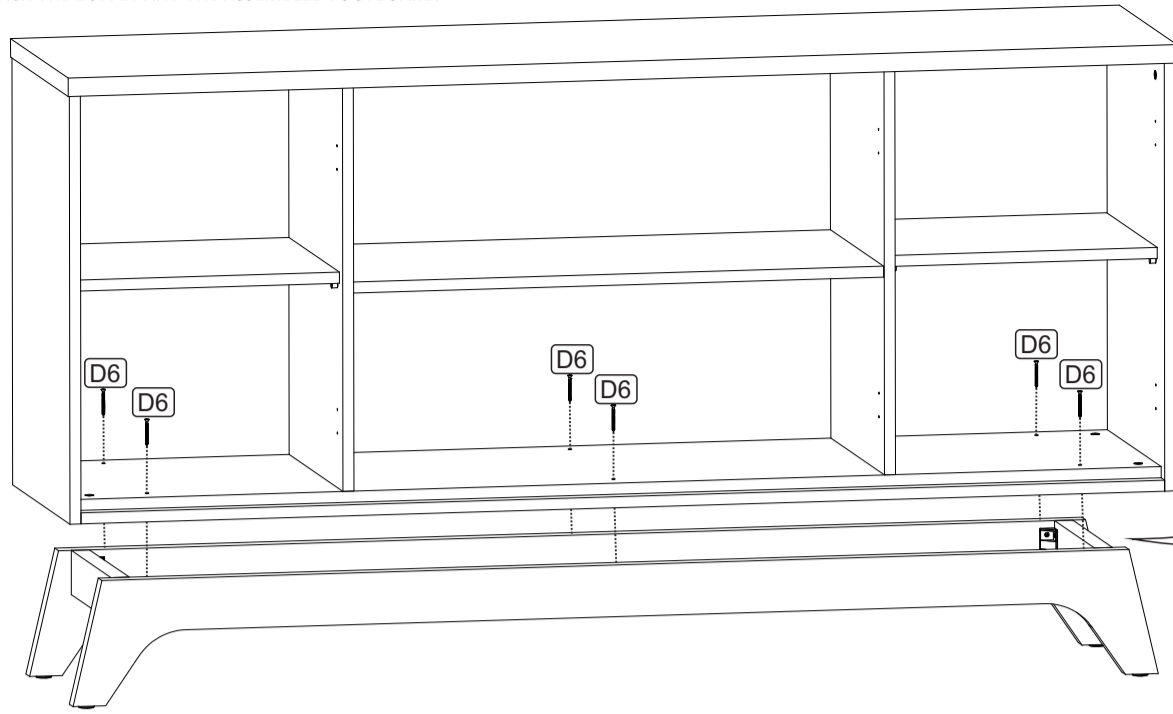


02 MONTAGEM GERAL. ASAMBLEA GENERAL. GENERAL ASSEMBLY.



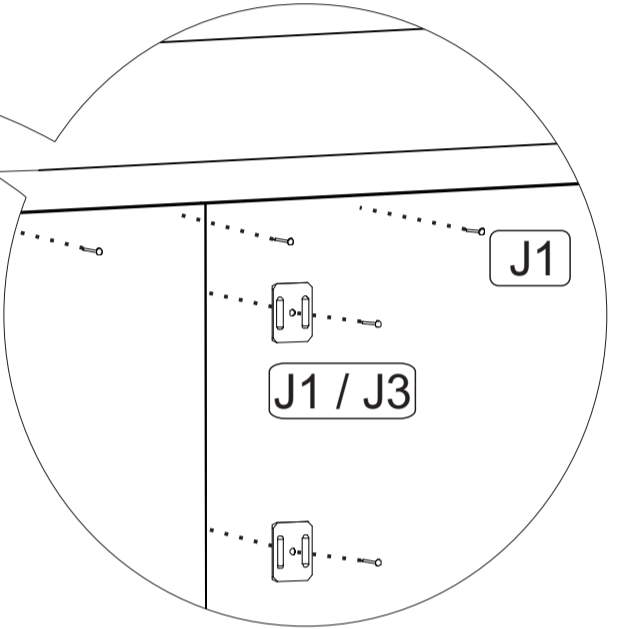
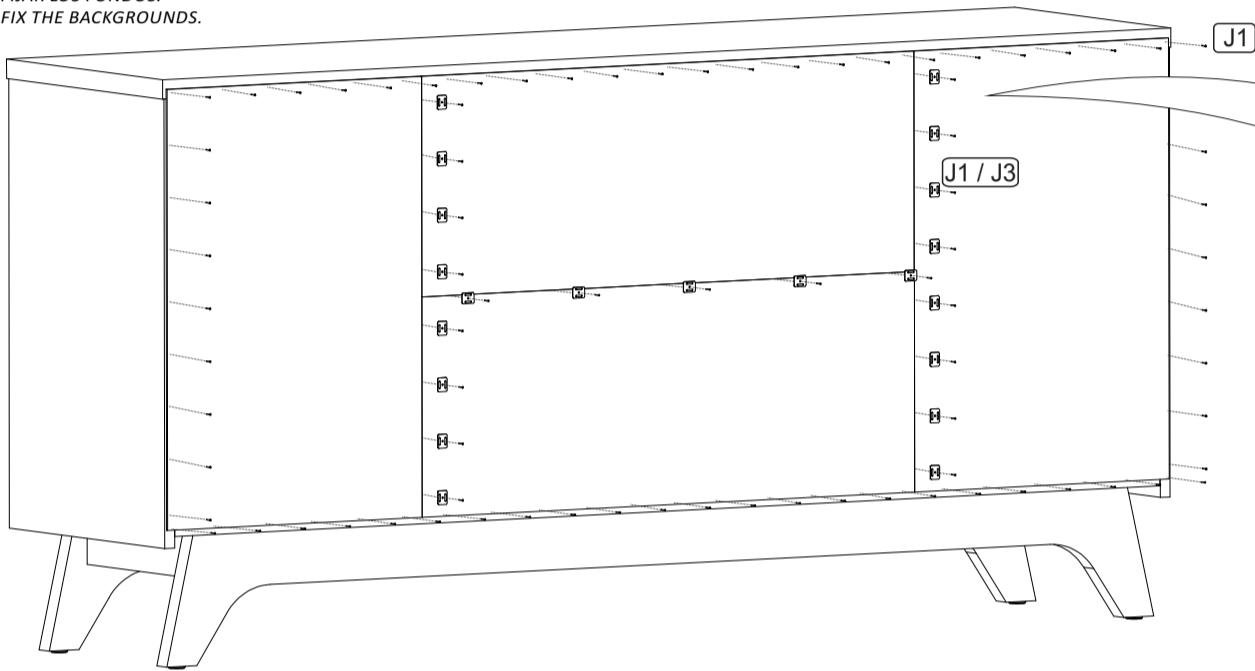
03

FIXAR O BUFFET E O RODAPÉ MONTADO.
FIJAR EL BALCAO Y EL RODAPIÉ MONTADO.
ATTACH THE BUFFET AND THE ASSEMBLED FOOTBOARD.



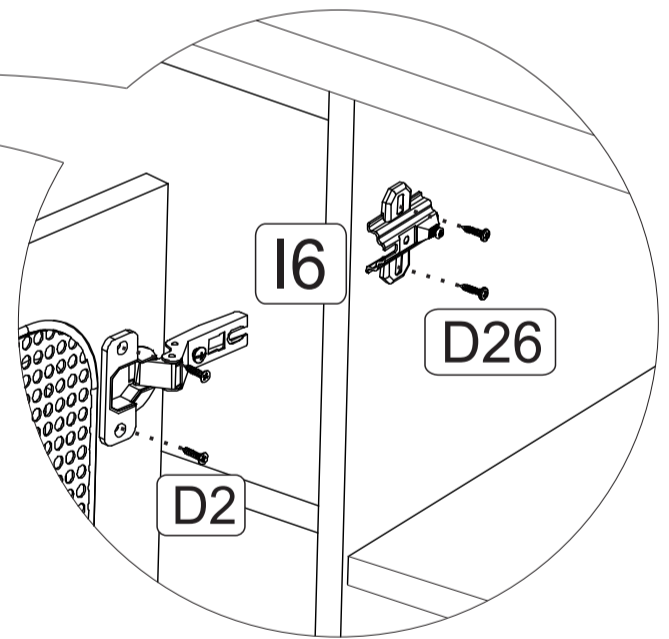
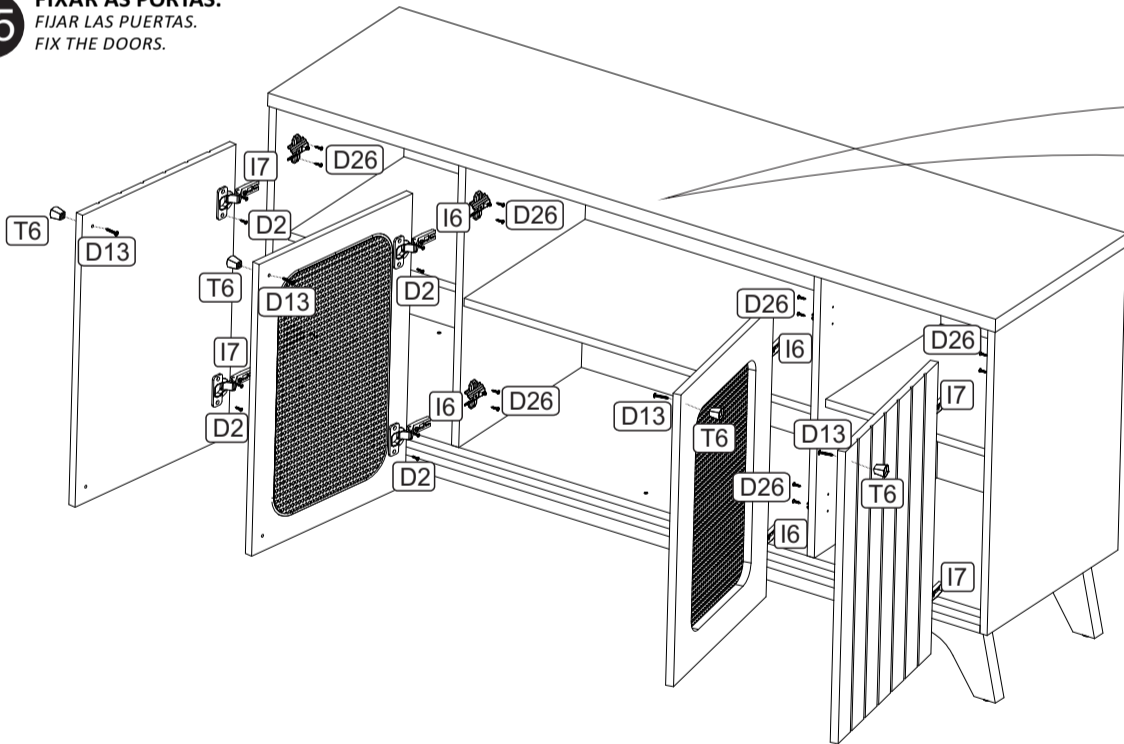
04

FIXAR OS FUNDOS.
FIJAR LOS FONDOS.
FIX THE BACKGROUNDS.



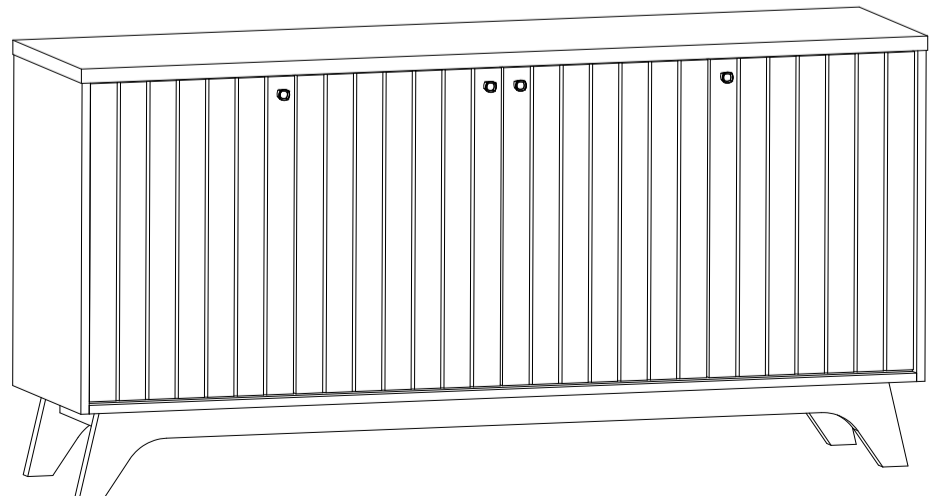
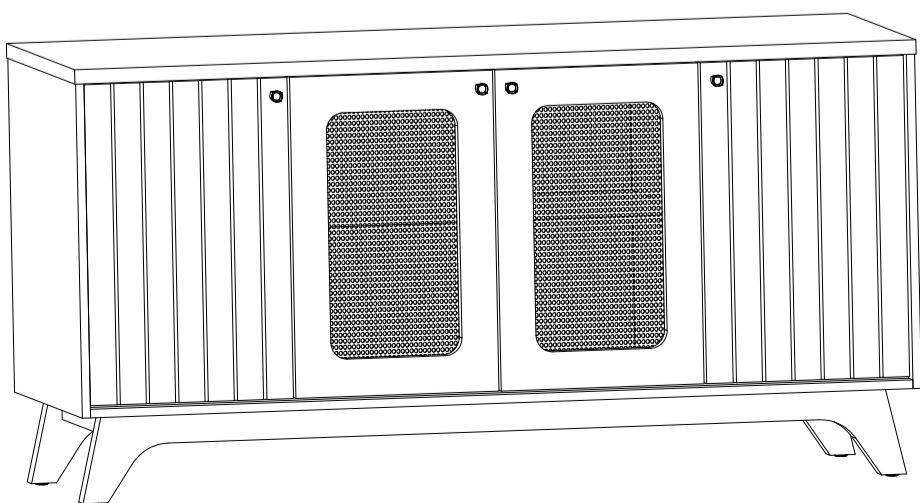
05

FIXAR AS PORTAS.
FIJAR LAS PUERTAS.
FIX THE DOORS.



06

PRODUTO MONTADO.
PRODUCTO ENSAMBLADO.
ASSEMBLED PRODUCT.



Agora que você já comprou o seu móvel, ele merece ser montado do jeito certo.

Erros de montagem causam mais de **60%** dos danos em móveis.

Por que contratar?

Tranquilidade do **início ao fim** da montagem



PROFISSIONAIS QUALIFICADOS

Especialistas certificados na **MadeiraMadeira Serviços**.



FERRAMENTAS PROFISSIONAIS

que **protegem** seus móveis.



AGENDAMENTO EM 24 HORAS

escolha a data e o turno **ideais para** você.



GARANTIA DE 3 MESES

de cobertura **completa**.

Mais de 1 MILHÃO DE MONTAGENS
★ com avaliação **4.7** ★

Mariana S., São Paulo

"Chegaram no horário e montaram tudo rapidamente. Serviço incrível!"



Carlos R., Belo Horizonte

"Tentei montar sozinho e foi um desastre. Com a **MadeiraMadeira Serviços** ficou perfeito."



Ana P., Rio de Janeiro

"Agendamento ágil e **montagem pontual e perfeita**. Recomendo demais!"



Agende agora pelo
QR Code



Madeira**Madeira** Serviços · Atendimento em todo o Brasil

Escaneie o QRCode