

Instruções de Montagem

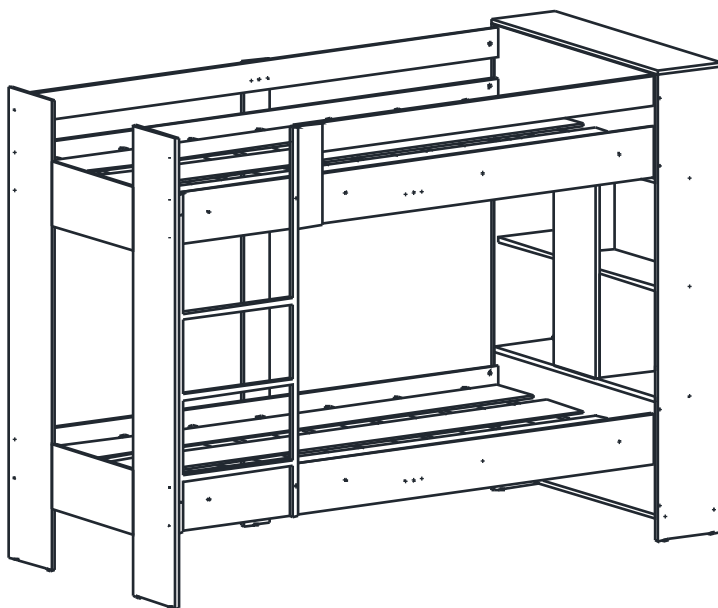
Instrucciones de Montage

Assembly Instructions

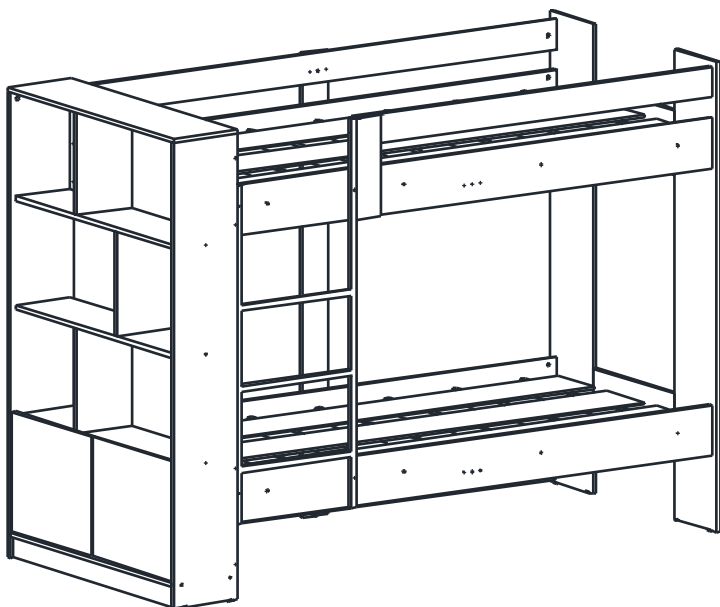
REF.

CM-1228

Lado Direito



Lado Esquerdo



HECOL

móveis

Rua Arlindo Baccin, 601 - Lot. Vinhedos,
Bento Gonçalves, RS - CEP: 95707-150

Fone: (54) 3454-5900

Email: contato@hecolmoveis.com.br

Site: www.hecolmoveis.com.br

LISTA DE PEÇAS

Nº PEÇA	CÓD. IND.	DESCRIÇÃO	QTD.	COMP. (mm)	LARG. (mm)	ESP. (mm)
01		Lateral Direita	1	1555	250	MDP 15
02		Lateral Esquerda	1	1555	250	MDP 15
03		Divisão	3	349	215	MDP 15
04		Tampo	1	975	250	MDP 15
05		Prat Mod 1	1	945	230	MDP 15
06		Prat Mod 2	1	945	215	MDP 15
07		Prat Mod 3	1	945	230	MDP 15
08		Base Inferior	1	945	250	MDP 15
09		Costa Superior	1	945	349	MDP 15
10		Costa Inferior	1	945	378	MDP 15
11		Rodapé	1	945	70	MDP 15
12		Porta	2	399	468	MDP 15
13		Peseira Direita	1	1570	250	MDP 15
14		Peseira Esquerda	1	1570	250	MDP 15
15		Barra Superior	2	1890	170	MDP 15
16		Barra Inferior	2	1890	170	MDP 15
17		Painel Peseira	2	475	215	MDP 15
18		Sup Trav Prot Menor	1	340	100	MDP 15
19		Sup Trav Prot Maior	1	1550	100	MDP 15
20		Trav de Prot Maior	1	1890	100	MDP 15

LISTA DE PEÇAS

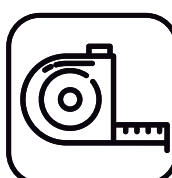
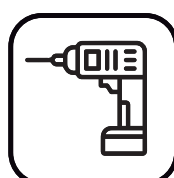
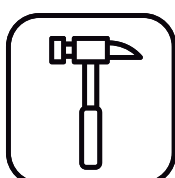
Nº PEÇA	CÓD. IND.	DESCRIÇÃO	QTD.	COMP. (mm)	LARG. (mm)	ESP. (mm)
21		Trav de Prot Menor	1	1415	100	MDP 15
22		Trav Sup Barra	4	1800	70	MDP 15
23		Painel Reforço	1	713	250	MDP 15
24		Barra do Lastro	14	891	45	MDF 25
25		Lastro	6	1820	220	MDF 9

Importante:

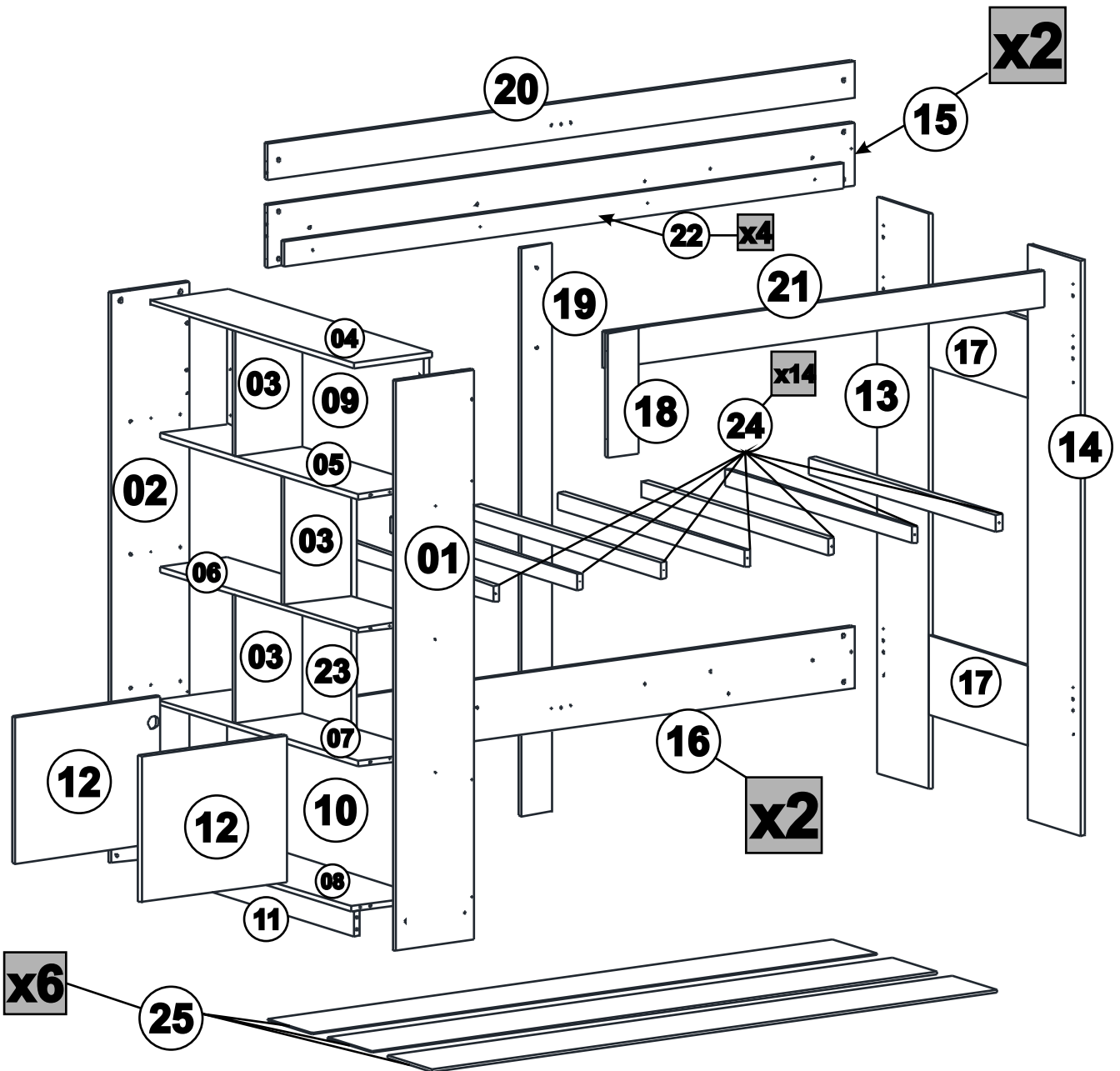
Para montar corretamente a barra do lastro (24) ler com atenção a pagina 12 e 13.

Para montar a escada corretamente ler com atenção a pagina 14.

Para a montagem do produto você vai precisar de:



LISTA DE PEÇAS

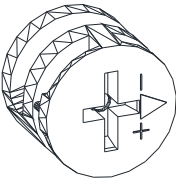


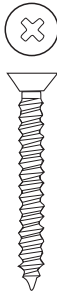
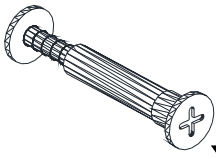
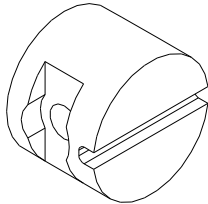


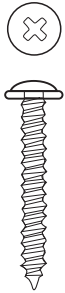





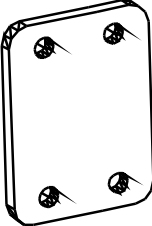
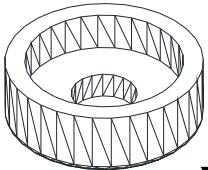
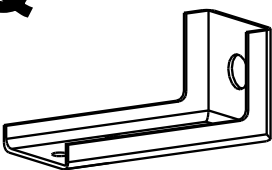
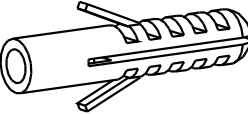
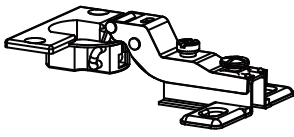


VERSÃO:
05

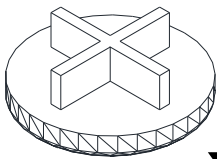
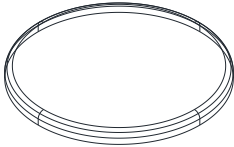
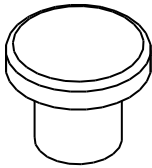
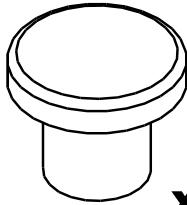
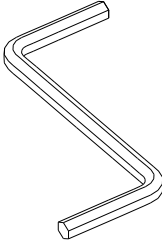
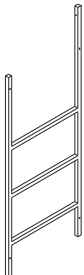
DATA:
04/04/25

ELABORADO POR:
Michel

LISTA DE FERRAGEM

<p>A</p>  <p>x07</p> <p>Tambor Minifix 15x12mm</p>	<p>B</p>  <p>x07</p> <p>Parafuso Minifix</p>	<p>C</p>  <p>x16</p> <p>Parafuso Est 7,0x50 mm</p>	<p>D</p>  <p>x26</p> <p>Parafuso 4,5x50mm CC</p>
<p>E</p>  <p>x04</p> <p>Parafuso de União</p>	<p>F</p>  <p>x19</p> <p>Porca Cil Plás 12x09mm</p>	<p>G</p>  <p>x52</p> <p>Parafuso 4,0x25mm CC</p>	<p>H</p>  <p>x02</p> <p>Parafuso 5x40mm CF</p>
<p>I</p>  <p>x19</p> <p>Parafuso 4,5x50mm CF</p>	<p>J</p>  <p>x16</p> <p>Parafuso 5,0x25mm CP</p>	<p>K</p>  <p>x38</p> <p>Parafuso 3,5x14mm CP</p>	<p>L</p>  <p>x75</p> <p>Cavilha 8x30mm</p>
<p>M</p>  <p>x13</p> <p>Cavilha 8x20mm</p>	<p>N</p>  <p>x09</p> <p>Prego 12x12</p>	<p>O</p>  <p>x04</p> <p>Chapa Reta 4 Furos</p>	<p>P</p>  <p>x09</p> <p>Sapata</p>
<p>Q</p>  <p>x02</p> <p>Suporte Aéreo Reforçado</p>		<p>S</p>  <p>x02</p> <p>Bucha 6x35mm</p>	<p>T</p>  <p>x04</p> <p>Dobra. Super-Curva Ø35mm</p>

LISTA DE FERRAGEM

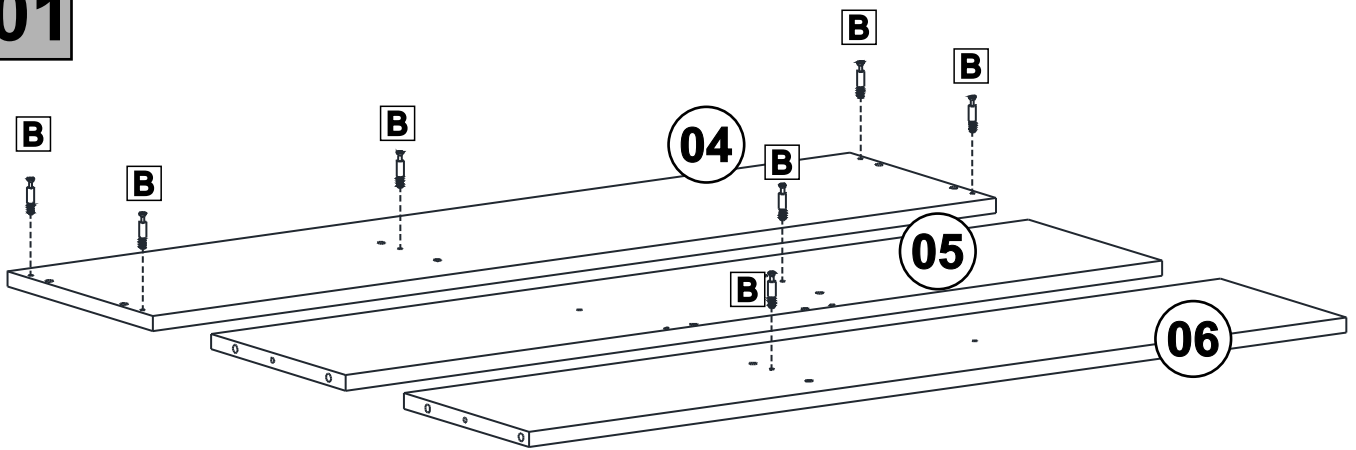
U  x07 Tampa de Minifix	V  x25 Tapa Furo PVC	W  x06 Tapa Furo 5mm	X  x03 Tapa Furo 8mm
Y	Z  x01 Chave Allen Z 4mm	*  x01 Escada	

Instruções:
Na introdução do parafusos «C»
usar a chave «Z».

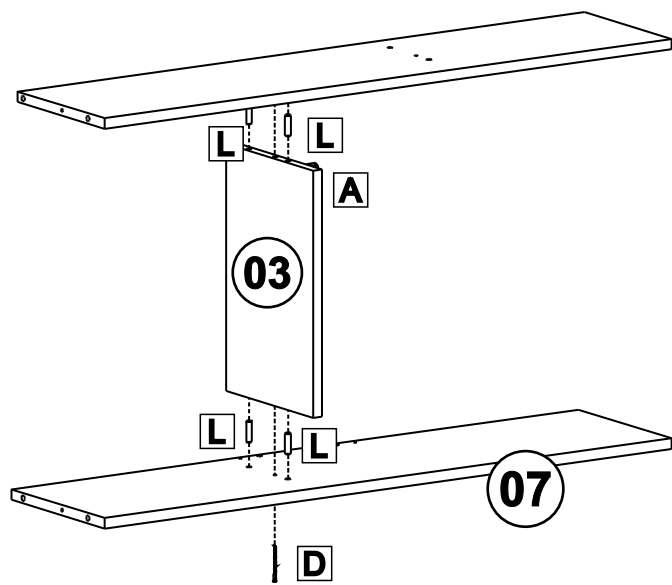
Instrucciones:
Inserción de los tornillos «C»
utilice la tecla «Z»

Instructions:
Inserting screws «C»
use the key «Z».

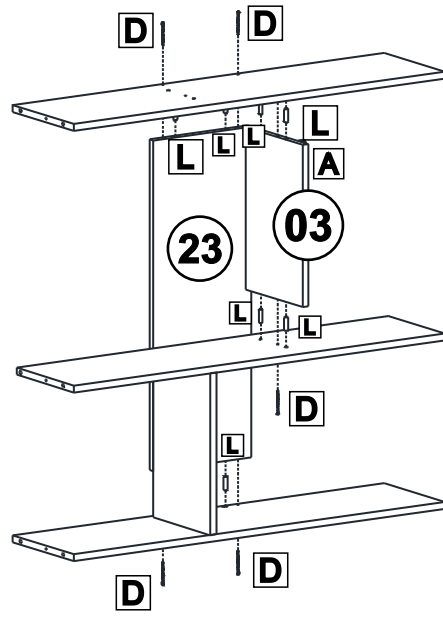
01



02

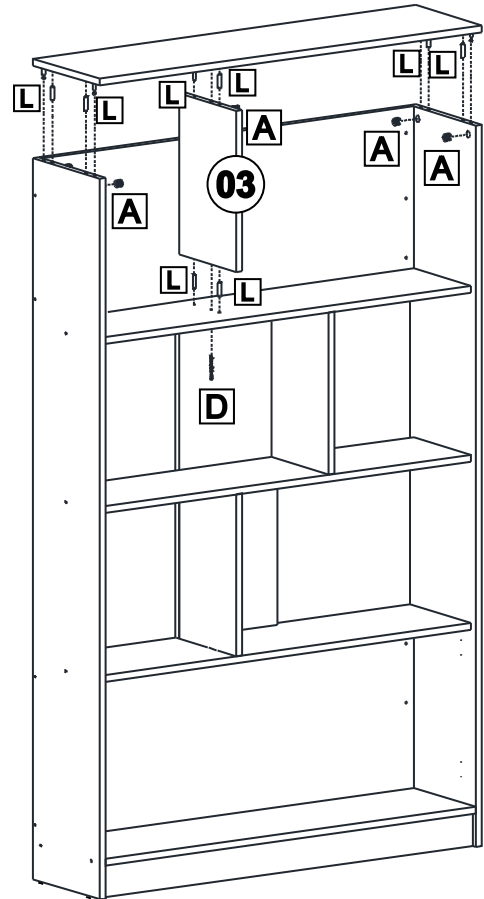
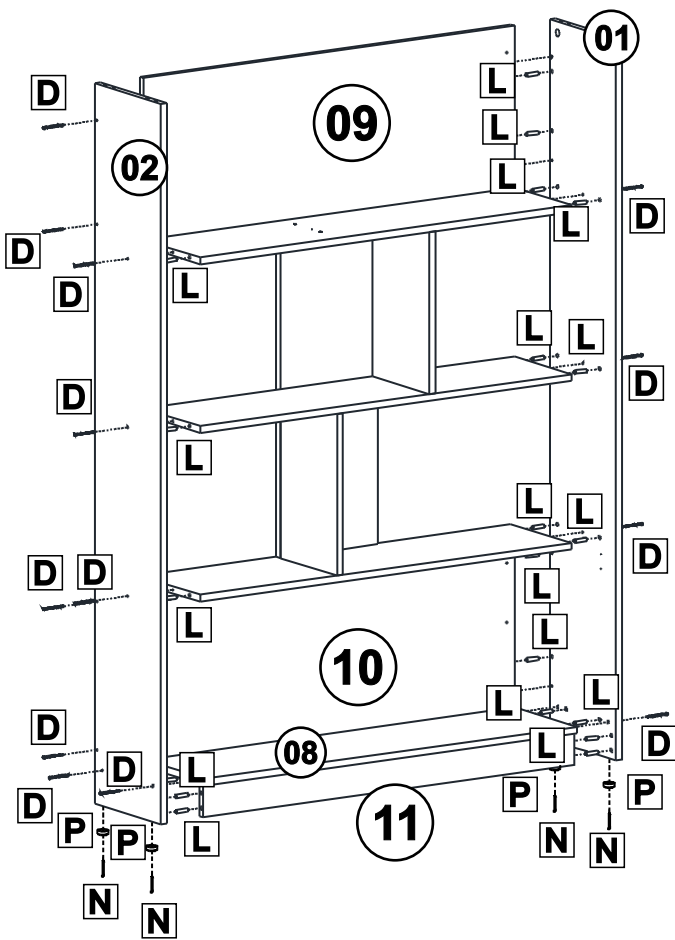


03



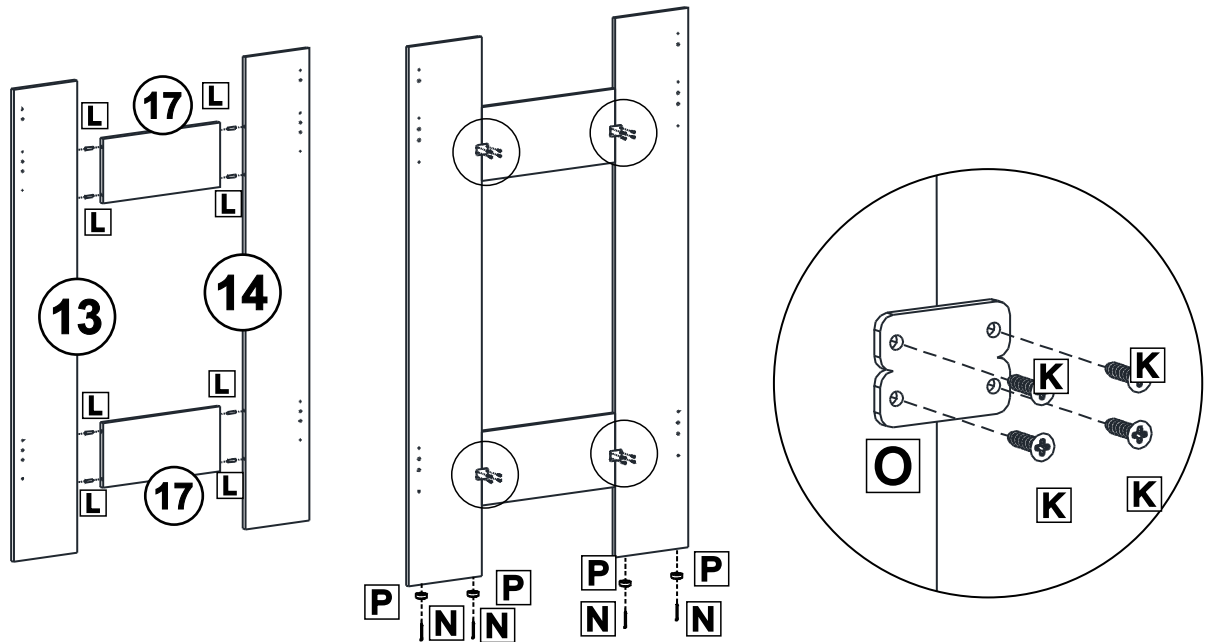
04

05

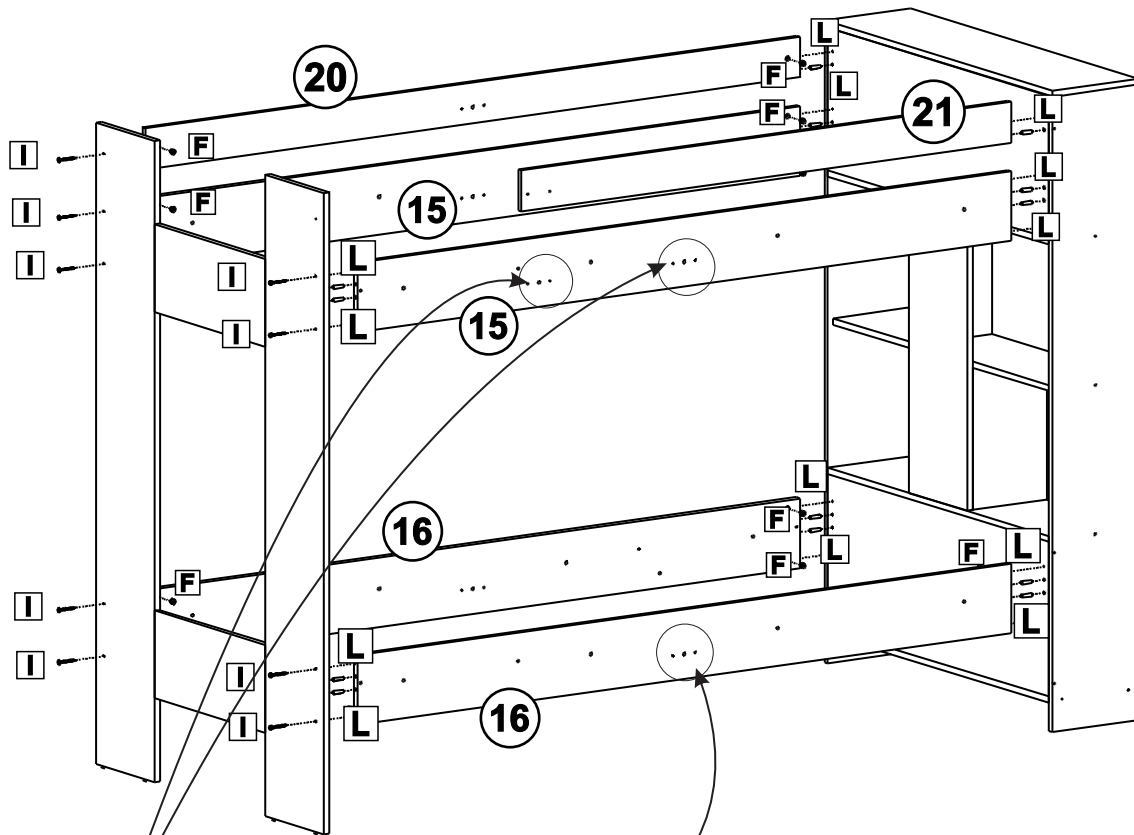


Fixação das sapatas.

06



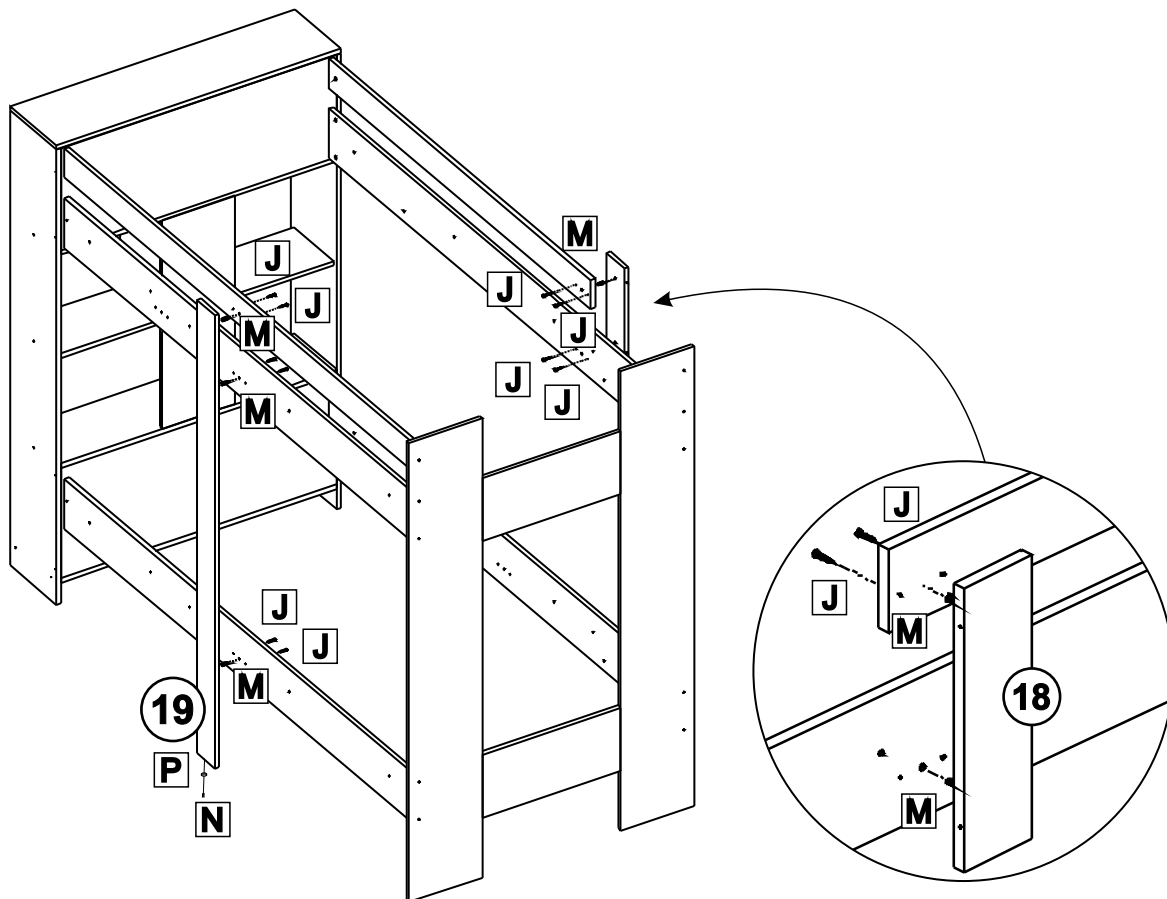
07



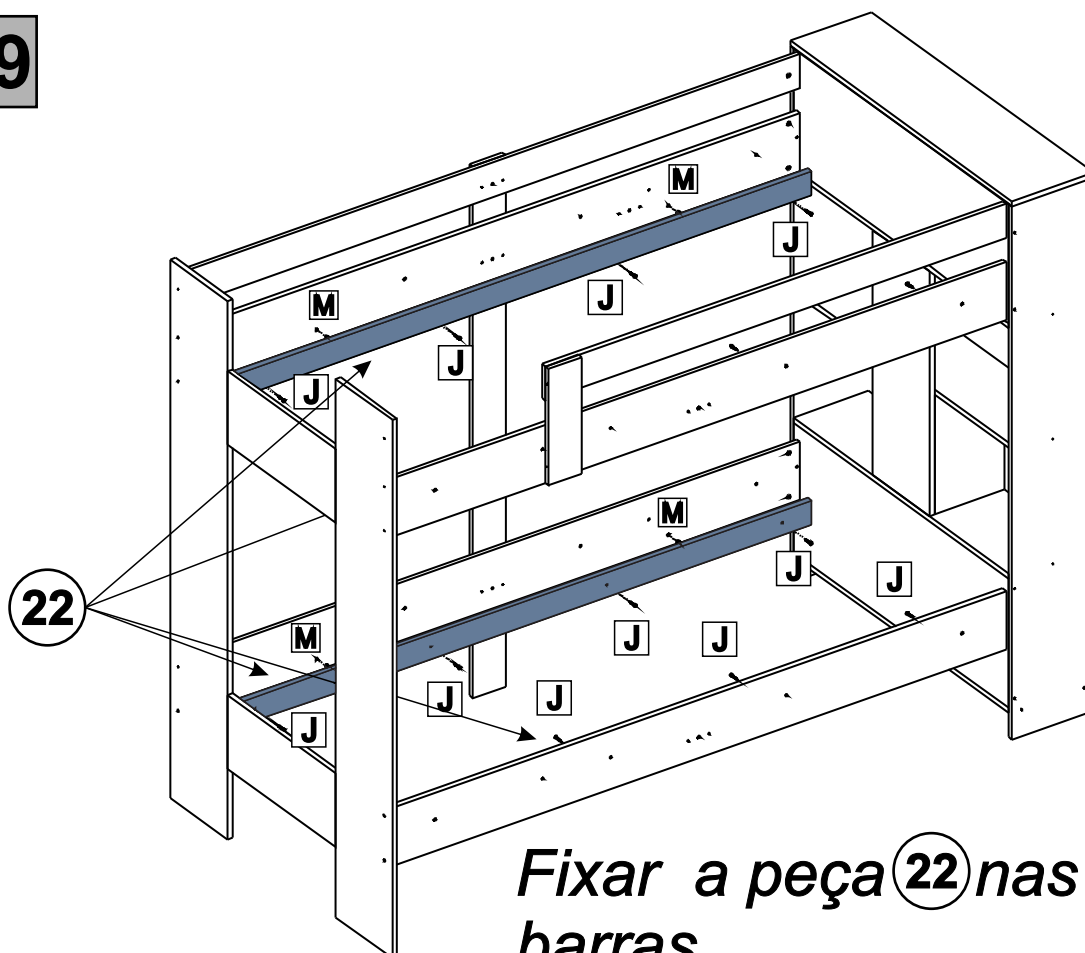
*Atenção, atentar para não inverter as posições:
Peça 15, duas marcações iguais, superior.
Peça 16, uma marcação igual, inferior.*

Fixar a peça 21 sempre do mesmo lado da escada.

08

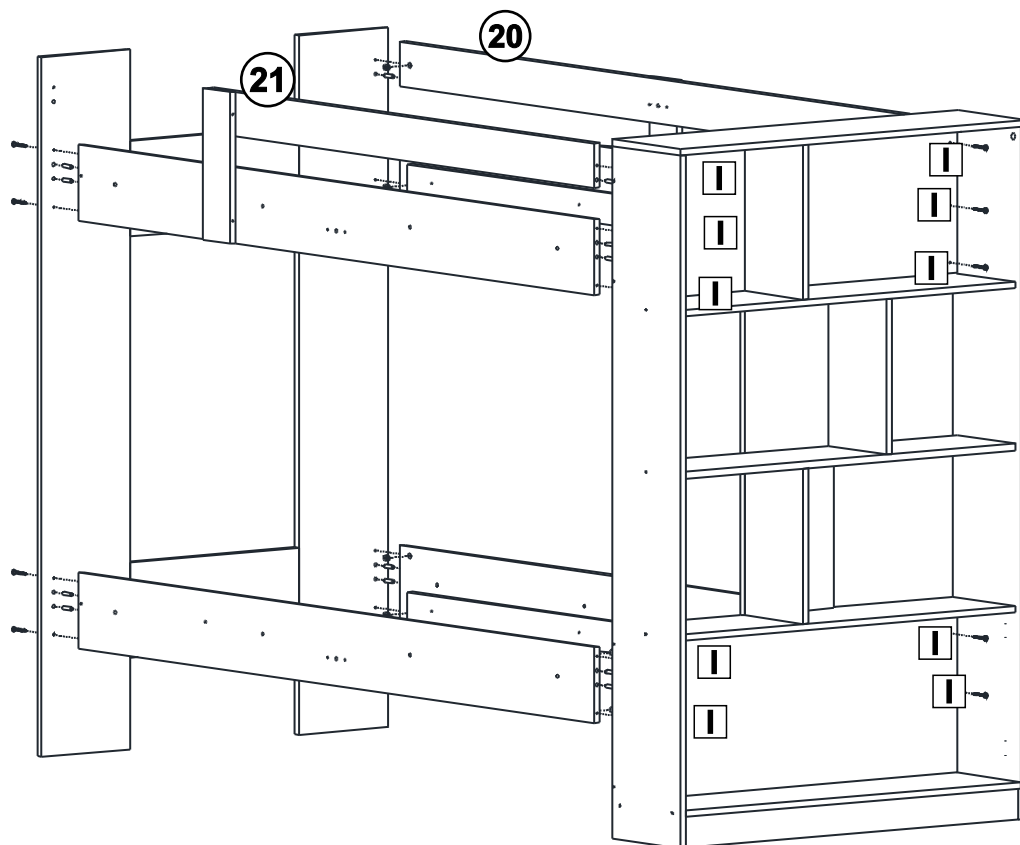


09



Fixar a peça 22 nas quatro barras.

10



Para a opção alternada de montagem do livreiro basta apenas alternar o lado das peças (20) e (21) de modo que a escada estará sempre do lado que a peça (21) está.

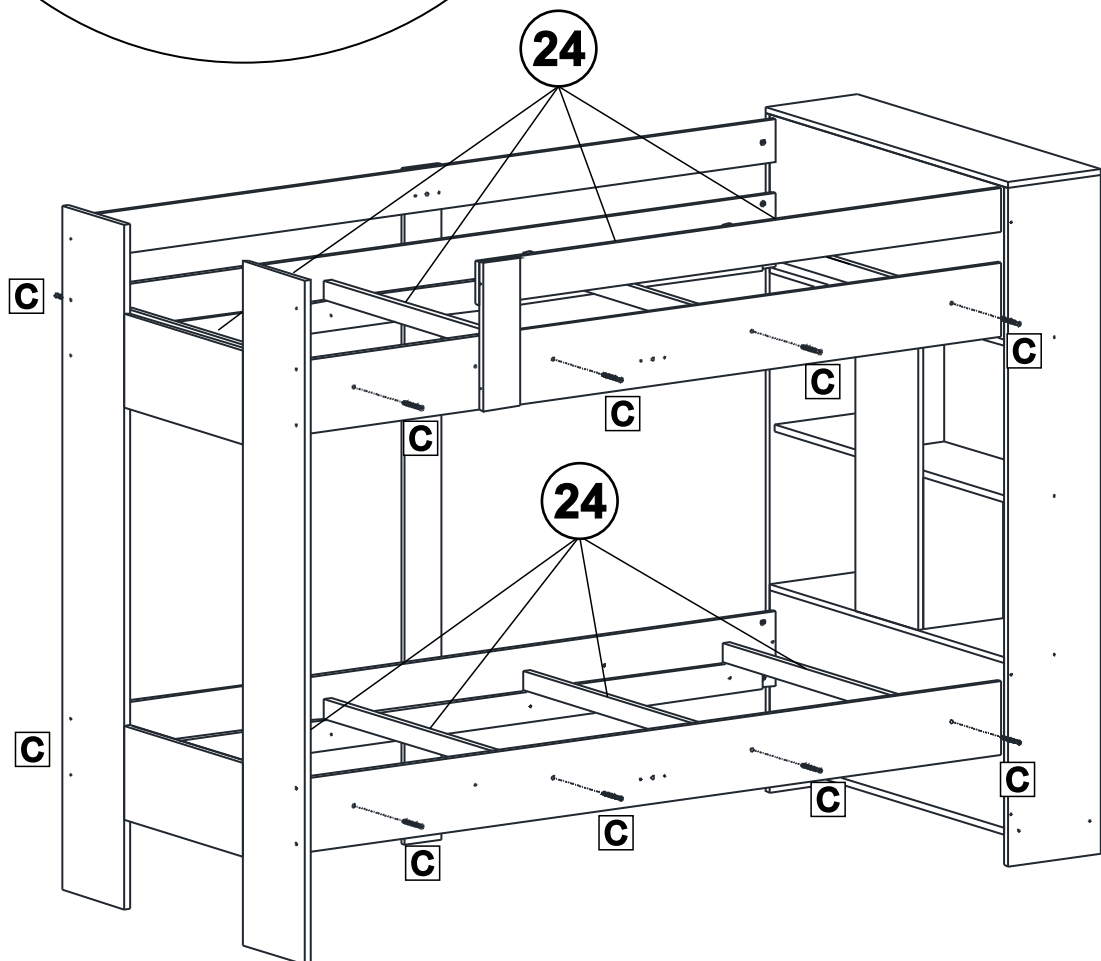
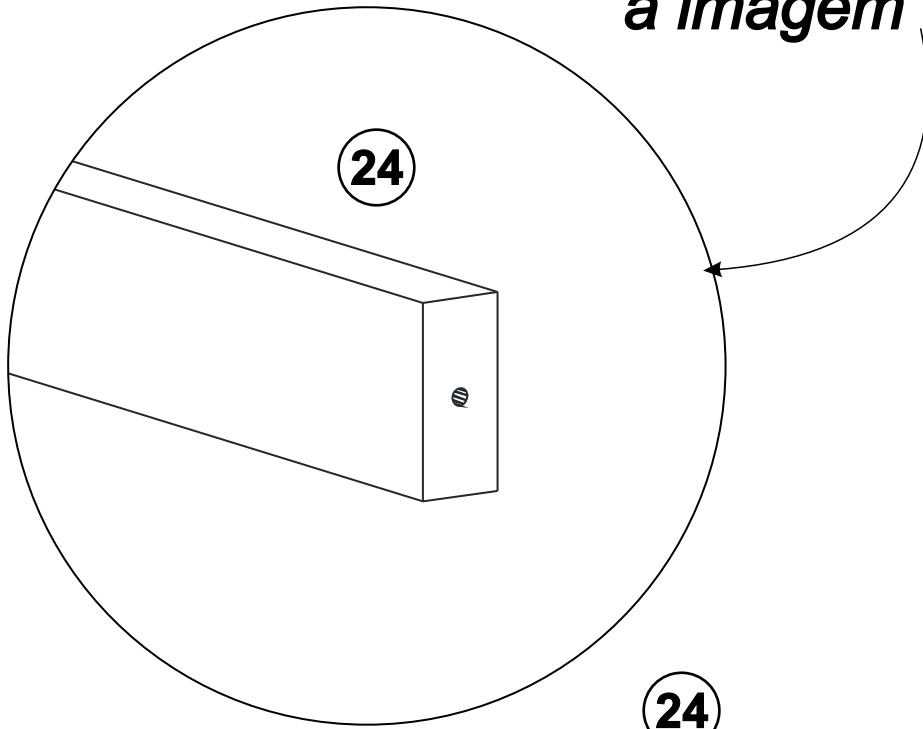
Exemplo:

A imagem acima ilustra a montagem do livreiro para o lado direito.

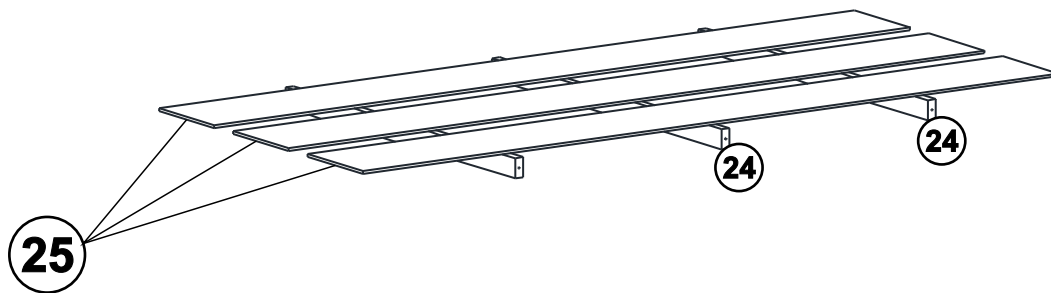
11

ATENÇÃO:

É de extrema importância que os suportes dos lastros (24) sejam fixados na vertical, ou seja «em pé», como mostra a imagem .

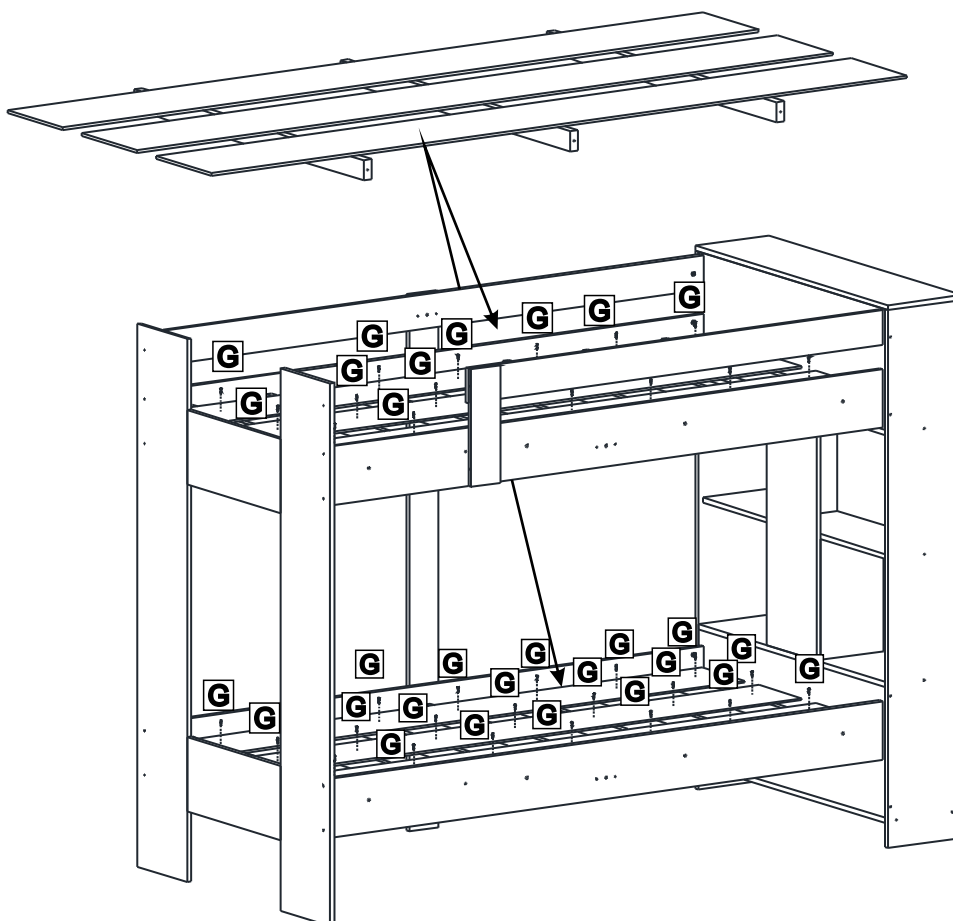


12

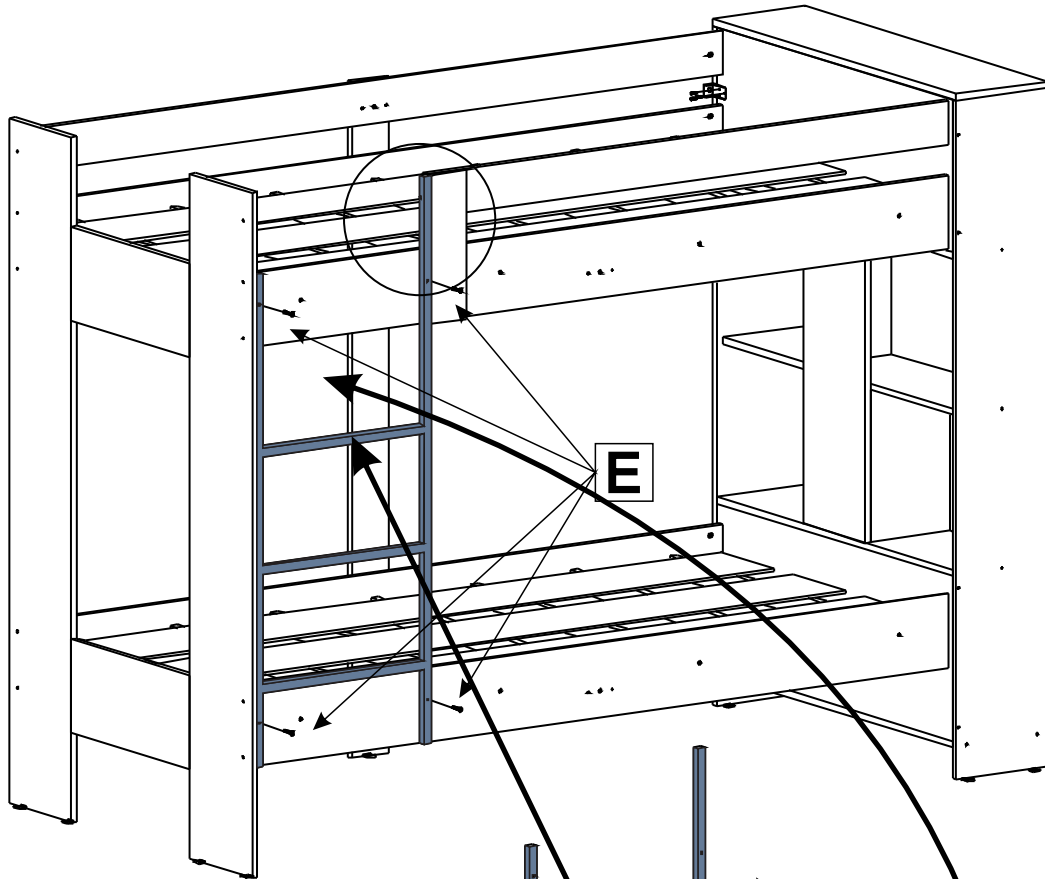


13

Posicionar o restante das barras do lastro (24) com os lastros (25) nos compartimentos indicados.

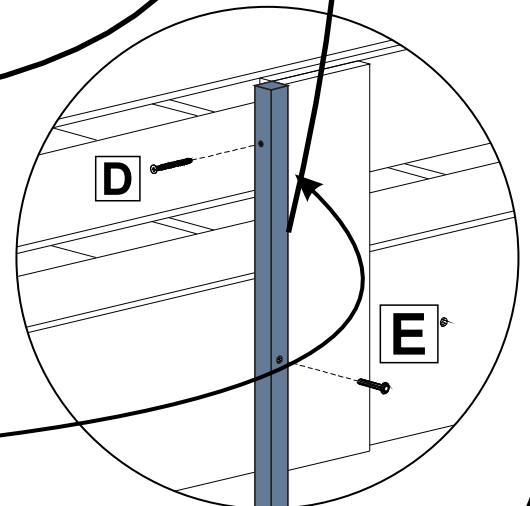
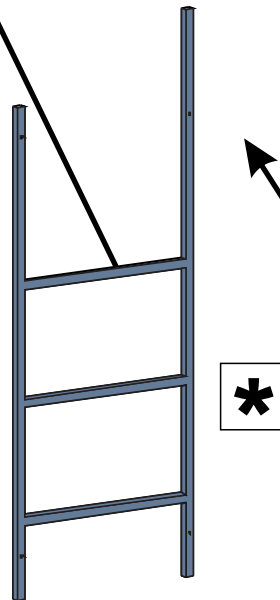


14



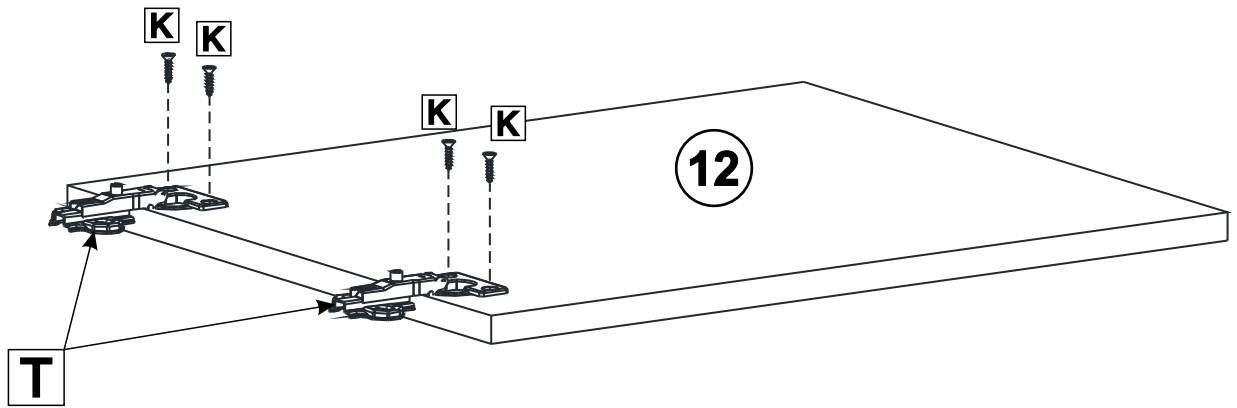
ATENÇÃO:
É de extrema importância que a escada seja montada com a lateral maior para a direita e com o furo transversal para cima.

*E fixa-la com os parafusos de união **E** na face, e o **D** no lado transversal.*

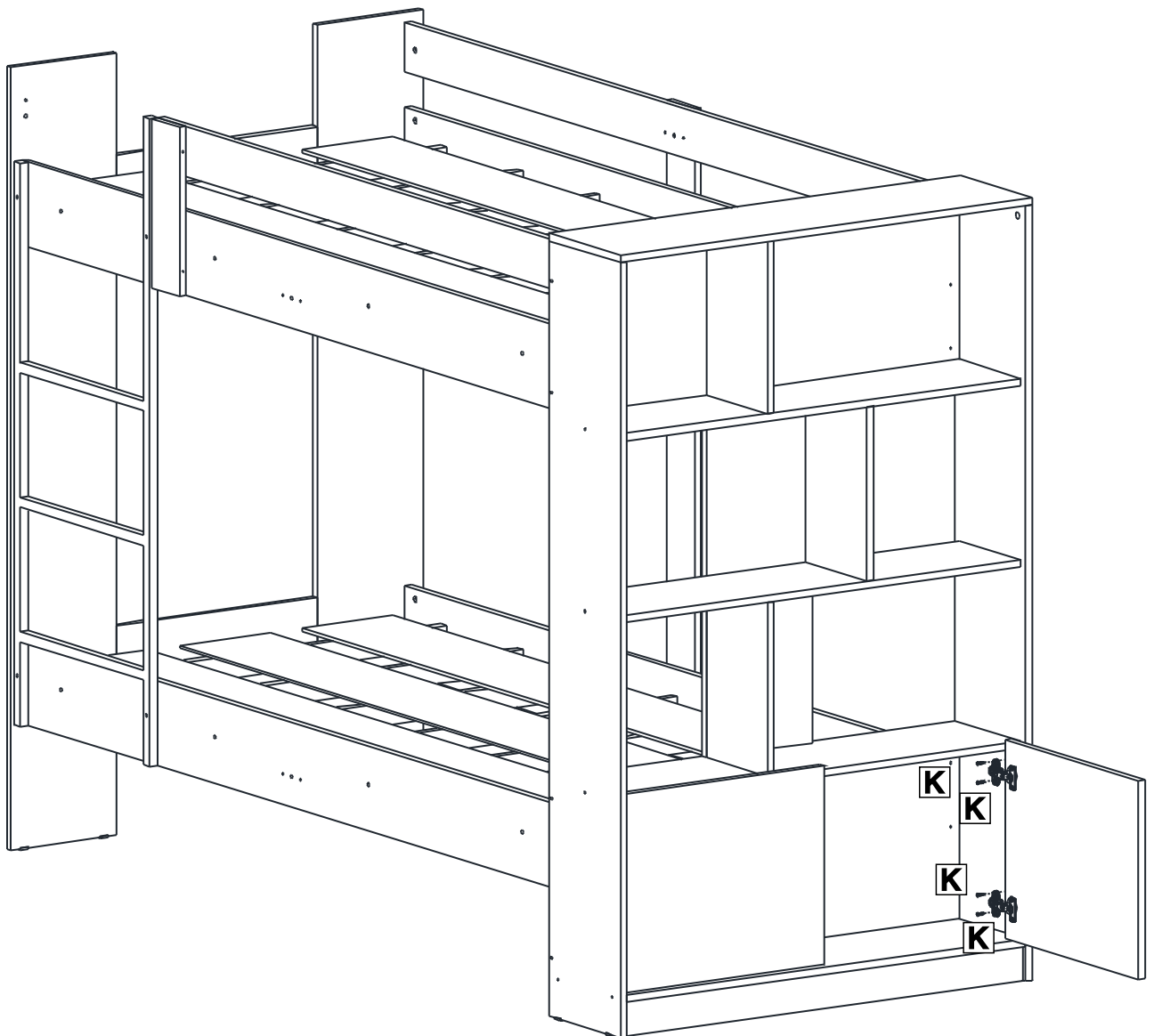


Furo transversal.

15

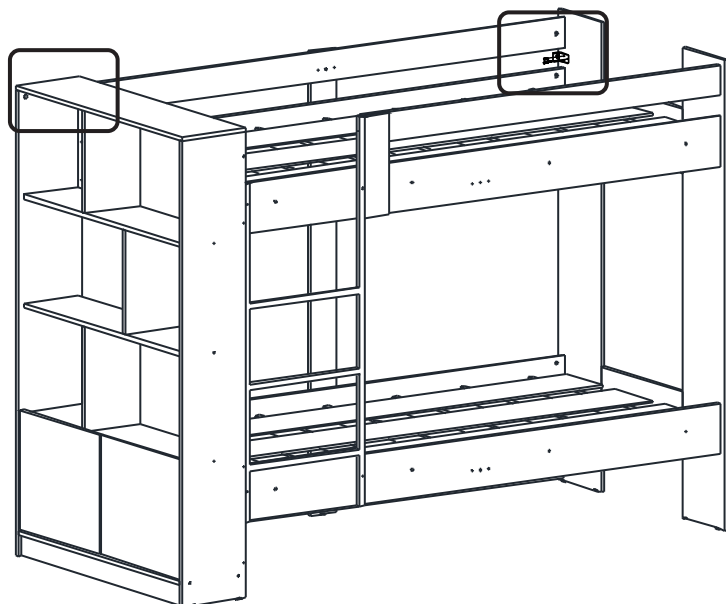
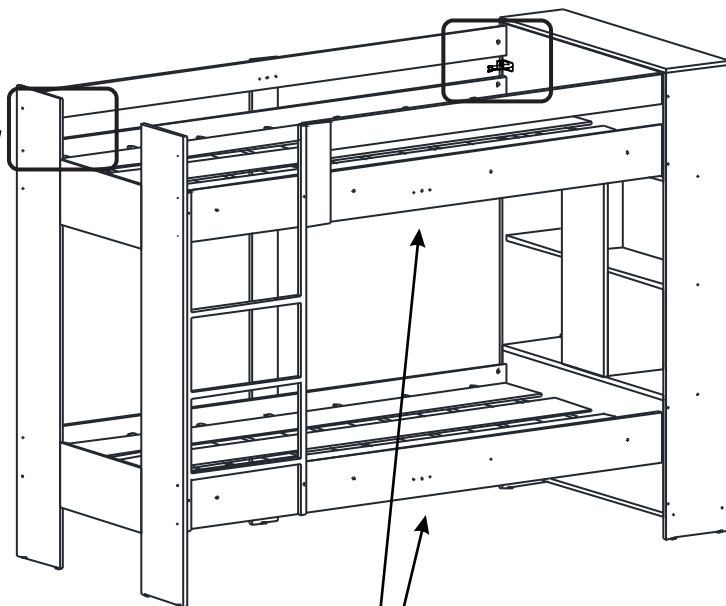
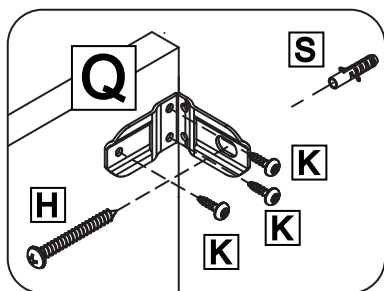


16



17

FIXAR O MÓVEL NA PAREDE



Ao final da montagem introduzir a tampa «W» e «P» nos furos aparentes.

Opção de montagem do livreiro para o lado direito ou esquerdo.

Opción de montaje en librería hacia el lado derecho o izquierdo.

Bookseller mounting option to the right or left side.

Agora que você já comprou o seu móvel, ele merece ser montado do jeito certo.

Erros de montagem causam mais de **60%** dos danos em móveis.

Por que contratar?

Tranquilidade do **início ao fim** da montagem



PROFISSIONAIS QUALIFICADOS

Especialistas certificados na **MadeiraMadeira Serviços**.



FERRAMENTAS PROFISSIONAIS

que **protegem** seus móveis.



AGENDAMENTO EM 24 HORAS

escolha a data e o turno **ideais para** você.



GARANTIA DE 3 MESES

de cobertura **completa**.

Mais de 1 MILHÃO DE MONTAGENS
★ com avaliação 4.7 ★

Mariana S., São Paulo

"Chegaram no horário e montaram tudo rapidamente. Serviço incrível!"



Carlos R., Belo Horizonte

"Tentei montar sozinho e foi um desastre. Com a **MadeiraMadeira Serviços** ficou perfeito."



Ana P., Rio de Janeiro

"Agendamento ágil e **montagem pontual e perfeita**. Recomendo demais!"



Agende agora pelo
QR Code

Madeira**Madeira** Serviços · Atendimento em todo o Brasil



Escaneie o QRCode