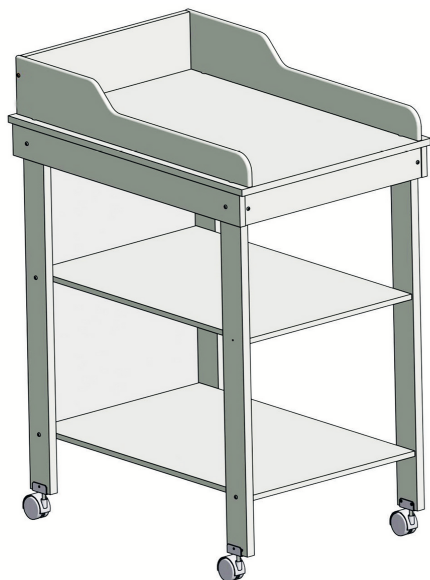




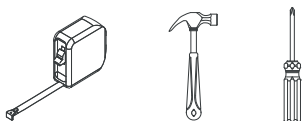
Manual técnico

Trocador Lucca - 2958 (Branco)




São necessárias duas pessoas
para montar.

Ferramentas necessárias para montagem:
(Não acompanham o produto)



ATENÇÃO:

- Leia atentamente todas as instruções antes de iniciar a montagem. - Monte o produto em uma superfície limpa e plana.
- Para evitar danos ao móvel, forre o chão antes da montagem. Aconselha-se usar a própria embalagem.
- Não apoie os componentes sobre ferramentas e acessórios.
- Evite batidas e contato com objetos cortantes.
- A área necessária para a montagem é de aproximadamente 2 m².

INSTRUÇÕES GERAIS

Recomendações Importantes:

Antes de iniciar a montagem, verifique se todas as peças necessárias constam na embalagem (ver páginas 3 e 4 deste manual).

Após a montagem, reaperte todos os parafusos.

Conservação e Limpeza:

- Sempre distribuir o peso nas gavetas uniformemente.
- Para mudar o móvel de lugar, certifique-se de que o mesmo esteja vazio.
- Não deixe o móvel exposto ao sol. Luz solar (direta ou indireta) e luminosidade excessiva alteram a cor original da cama, escurecendo-a e amarelando-a.
- Para a limpeza, utilize pano levemente umedecido em água, seguido de pano seco. Em caso de necessidade, utilizar somente sabão neutro glicerinado.
- Não utilizar produtos químicos ou abrasivos, como solventes, álcool, limpadores instantâneos, etc.
- Atenção: não utilize lustra móvel!

Agradecemos por sua escolha! Você tem garantia de 90 (noventa) dias, contra problemas ou defeitos de fabricação, a contar da data do faturamento, nos termos do Código de Defesa do Consumidor (CDC).

Confira as especificações de uso e as condições que devem ser respeitadas para que o produto esteja assegurado pela garantia aqui declarada.





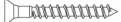
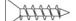
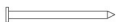





Salienta-se que o desgaste natural do móvel e/ou a má utilização do mesmo não estão assegurados pela garantia.

* Condições básicas

- 1) Danos decorrentes de montagem inadequada ou transporte realizado por pessoas não autorizadas não estão cobertos pela garantia;
- 2) As regras para conservação e limpeza devem ser obedecidas, pois a garantia não será assegurada se houver utilização de produtos impróprios;
- 3) Alterações realizadas nas estruturas ou especificações dos móveis, modificando suas características, não estarão asseguradas pela garantia;
- 4) A garantia também não cobre danos causados por vazamentos hidráulicos, umidade ou exposição excessiva à água, tendo em vista que madeiras e seus derivados não suportam tais condições de uso;
- 5) Oxidação de peças metálicas ou espelhos, como consequência do desgaste natural dos móveis, não será coberta pela garantia;
- 6) **ATENÇÃO:** são realizadas inspeções e controle minucioso contra ataques de insetos nocivos à madeira e derivados (tais como: cupins, carunchos, vespas, etc.) em nosso processo de fabricação. Porém, para atender nossos clientes com excelência, os produtos são segurados contra estes ataques pelo prazo de dois (2) meses, período com vasta extensão para a identificação da praga.

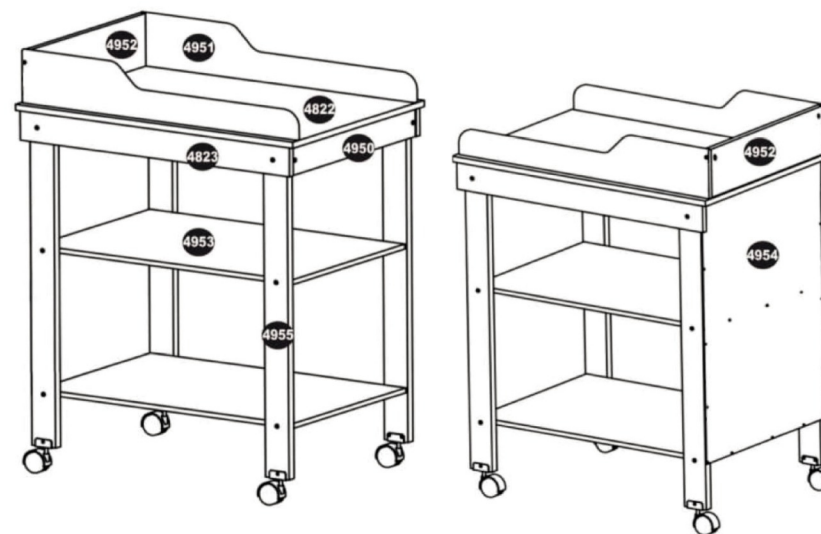
SAC: 11 97204-8297

Desenho meramente ilustrativo.

| ACESSÓRIOS E FERRAGENS | | | |
|------------------------|----------------------------------|---|--------|
| código | descrição | desenhos | quant. |
| 125 | Cavilha 6x30 Estriada |  | 5 |
| 609 | Bucha Plástica 8mm Cinza |  | 1 |
| 626 | Porca Cilíndrica 9x12 |  | 14 |
| 820 | Cantoneira Metálica |  | 1 |
| 848 | Parafuso 4,5x40 C.C. |  | 14 |
| 876 | Parafuso 3,5x12 C.C. |  | 14 |
| 880 | Prego 10x10 C.C |  | 16 |
| 883 | Parafuso 3,5x25 C.C |  | 10 |
| 1613 | Tapa Furo 18mm Branco MD. Brilho |  | 18 |
| 2135 | Rodízio com trava |  | 2 |
| 2136 | Rodízio sem trava |  | 2 |
| 2199 | Parafuso 5x60 Flangeado |  | 1 |

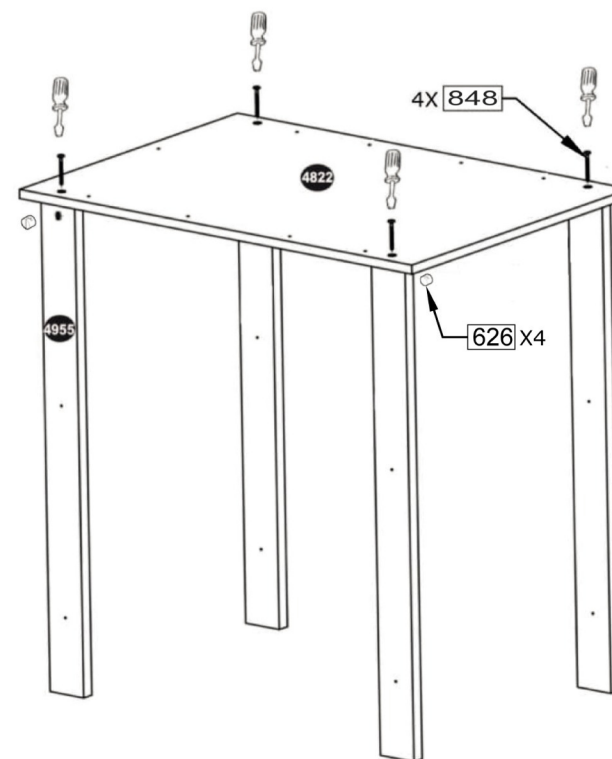
O fabricante reserva-se no direito de efetuar modificações sem aviso prévio.
Revisão: 00 -04/08/2020

| FICHA TÉCNICA DOS COMPONENTES | | | |
|-------------------------------|-----------------|--------|--------------|
| Código | Descrição | Quant. | Medidas (mm) |
| 4822 | Tampo | 1 | 760x535x12 |
| 4823 | Lateral | 2 | 745x65x12 |
| 4950 | Frontal | 1 | 497x65x12 |
| 4951 | Lateral Usinada | 2 | 745x130x12 |
| 4952 | Traseira | 1 | 467x125x12 |
| 4953 | Prateleira | 2 | 730x460x12 |
| 4954 | Traseiro | 1 | 765x495x3 |
| 4955 | Pés | 4 | 820x65x18 |



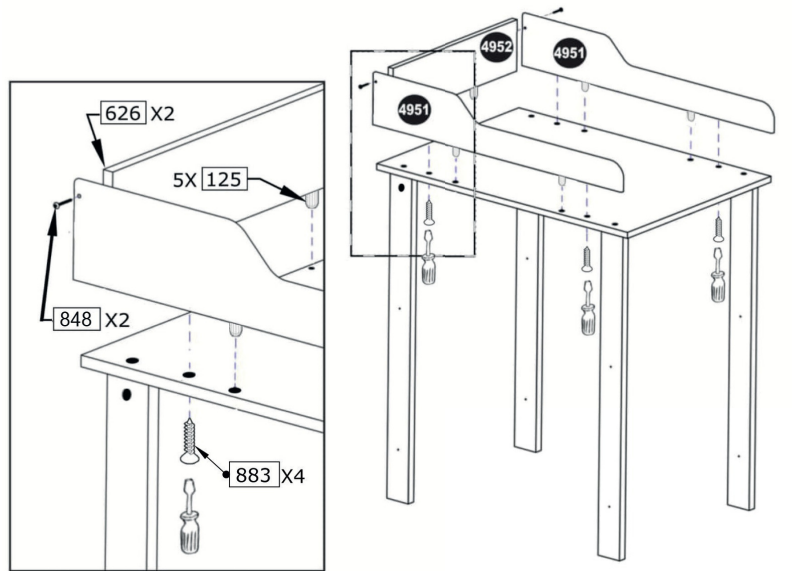
MONTAGEM

1



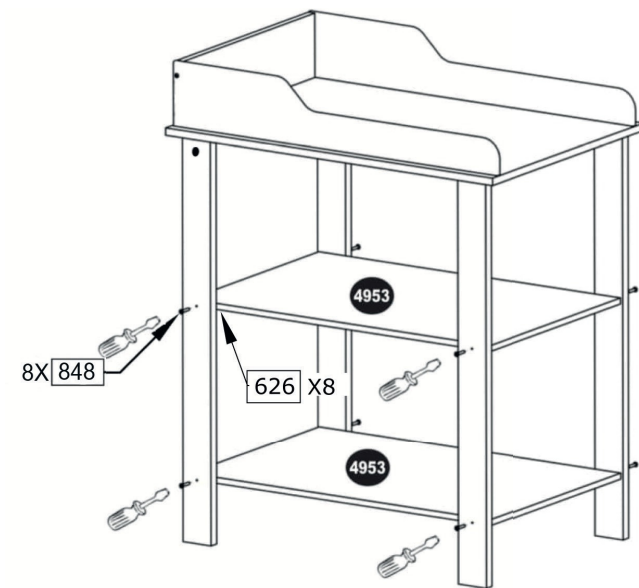
FIXAÇÃO LATERAL/TRASEIRA

2



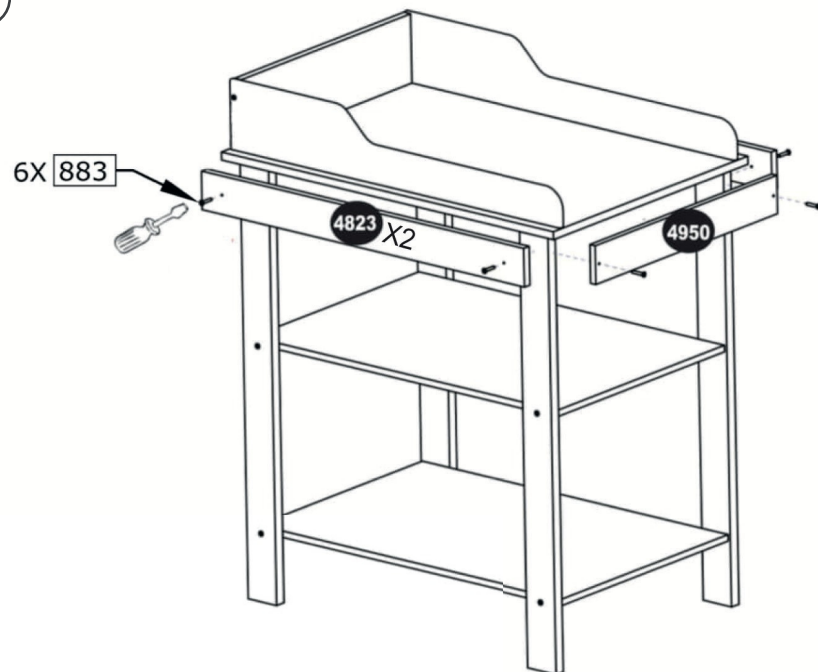
FIXAÇÃO DAS PRATELEIRAS

3



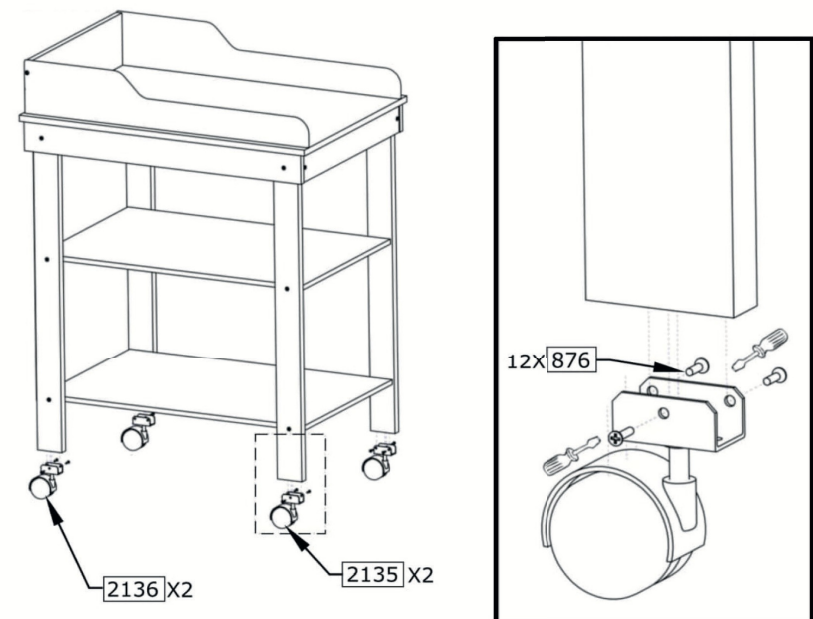
REFORÇOS DA LATERAL

4



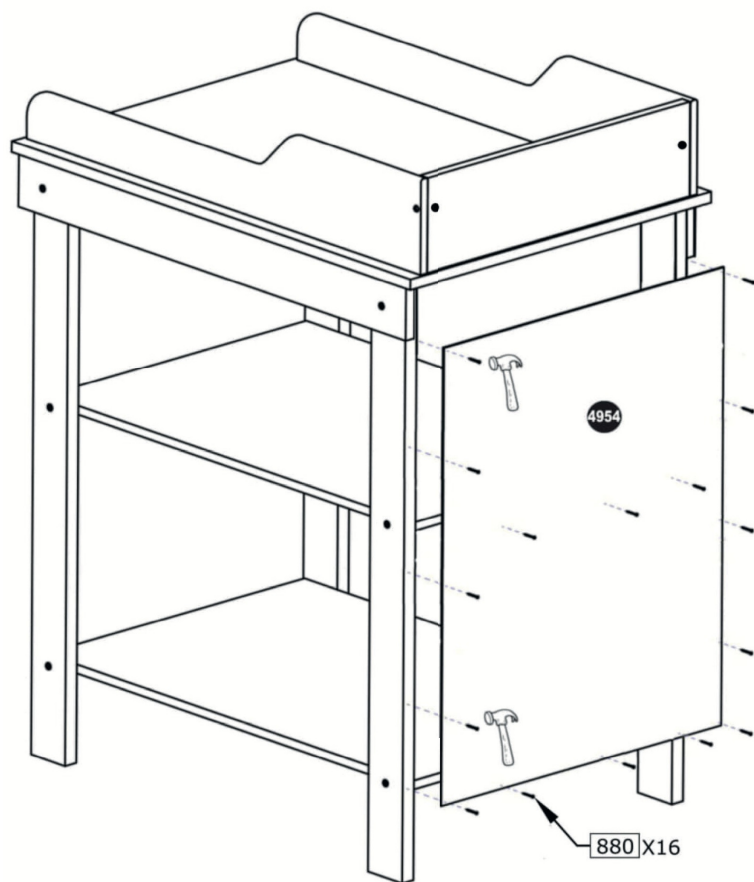
RODÍZIOS

5



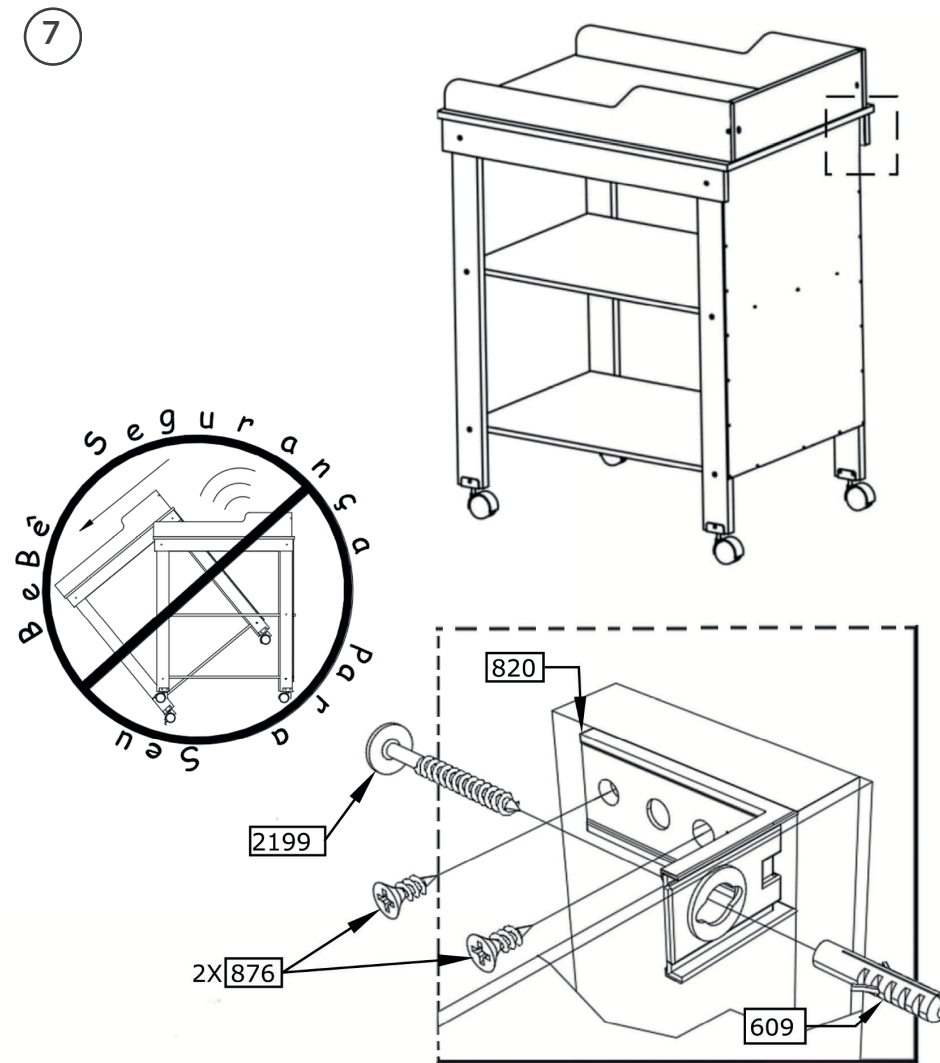
FIXAÇÃO FUNDO

6



FIXAÇÃO DO SISTEMA ANTI-TOMBAMENTO

7



LGF COM.ELETRÔNICO LTDA
CNPJ : 26.384.531/0001-19 - IE:00294819500-18
Rua Tres, 600 - Bairro Jd Vila Rica I - CEP 37590-000
Jacutinga - MG - Fone: (11) 3522-8379
www.graodegente.com.br