

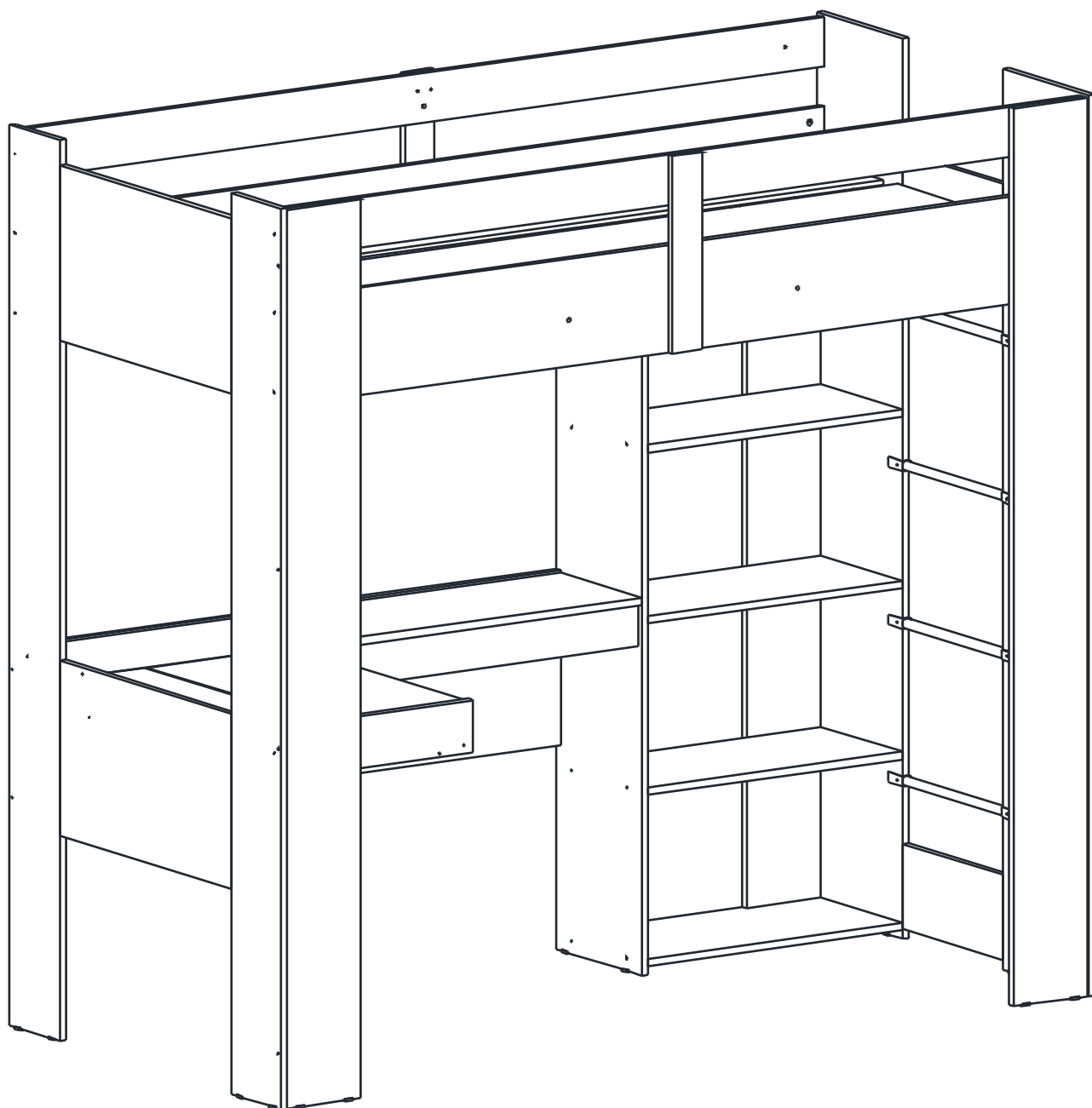
# Instruções de Montagem

Instrucciones de Montage

Assembly Instructions

# REF.

# CM-1227



 **HECOL**  
móveis

Rua Arlindo Baccin, 601 - Lot. Vinhedos,  
Bento Gonçalves, RS - CEP: 95707-150

Fone: (54) 3454-5900

Email: [contato@hecolmoveis.com.br](mailto:contato@hecolmoveis.com.br)

Site: [www.hecolmoveis.com.br](http://www.hecolmoveis.com.br)

# LISTA DE PEÇAS

<b>Nº PEÇA</b>	<b>CÓD. IND.</b>	<b>DESCRIÇÃO</b>	<b>QTD.</b>	<b>COMP. (mm)</b>	<b>LARG. (mm)</b>	<b>ESP. (mm)</b>
01		Lateral Dir Arm.	1	1800	300	MDP 15
02		Lateral Esq Arm.	1	1400	300	MDP 15
03		Base Maior Armário	2	600	300	MDP 15
04		Base Menor Armário	3	600	285	MDP 15
05		Lateral Penteadeira	1	450	105	MDP 15
06		Travessa Penteadeira	1	618	100	MDP 15
07		Tampo Penteadeira	1	612	345	MDP 15
08		Base Penteadeira	1	633	420	MDP 15
09		Vista Front. Pentead.	1	633	67	MDP 15
10		Reforço Lat Mesa	1	1275	85	MDP 15
11		Tampo Lateral	1	1275	285	MDP 15
12		Prot Lateral Maior	2	1890	215	MDP 15
13		Prot Lateral Menor	2	1890	100	MDP 15
14		Costa Mesa	1	1275	350	MDP 15
15		Costa Penteadeira	1	600	350	MDP 15
16		Costa Central	1	600	350	MDP 15
17		Pilastra Cab. Front.	1	1800	175	MDP 15
18		Pilastra Cab. Tras.	1	1800	175	MDP 15
19		Peseira	1	1800	300	MDP 15
20		Reforço Vert. Direito	1	1795	175	MDP 15

## LISTA DE PEÇAS

Nº PEÇA	CÓD. IND.	DESCRIÇÃO	QTD.	COMP. (mm)	LARG. (mm)	ESP. (mm)
21		Reforço Vert. Esq	1	1795	175	MDP 15
22		Ref Horiz Peseira	2	350	170	MDP 15
23		Trav Suporte Prot.	2	395	70	MDP 15
24		Barra Lateral	2	1800	70	MDP 15
25		Costa Estante	1	1353	175	MDP 15
26		Barra do Lastro	7	891	45	MDF 20
27		Lastro	3	1765	230	MDF 9

### Instruções:

Na introdução dos parafusos «A» e «B»  
usar as respectivas chaves «W» e «X».  
Introduzir nos mesmos as tampas «V».

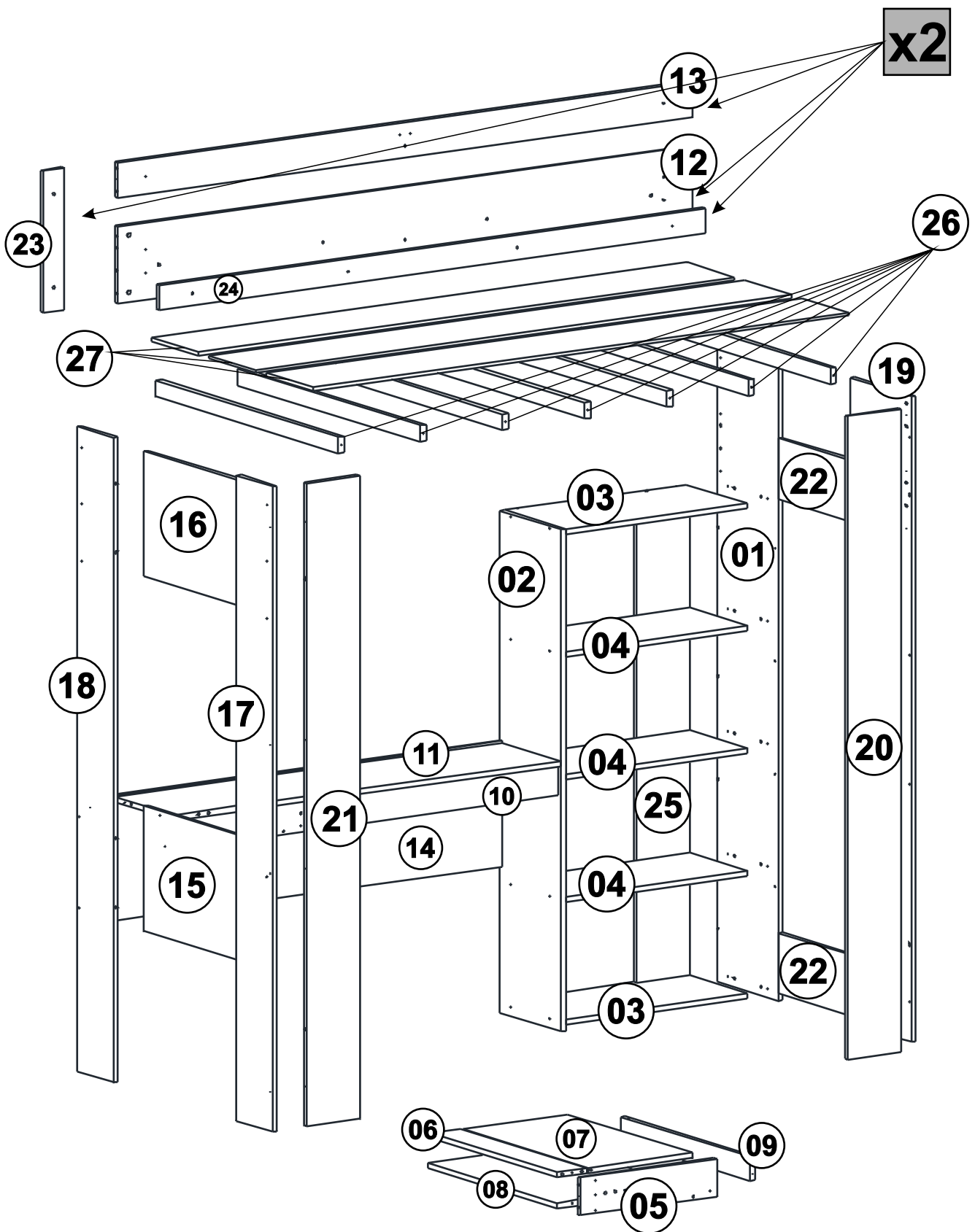
### Instrucciones:

Inserción de los tornillos «A» y «B»  
utilice las respectivas teclas «W» y «X».  
Inserte las tapas en «V» en ellos.

### Instructions:

Inserting screws «A» and «B»  
use the respective keys «W» and «X».  
Insert the «V» caps in them.

# LISTA DE PEÇAS



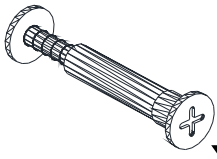
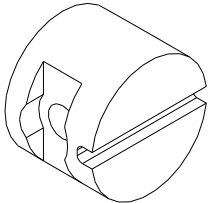


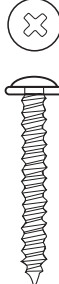





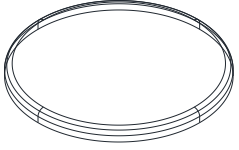
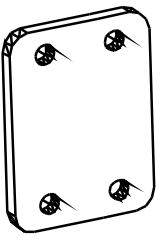
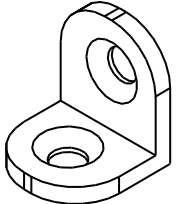
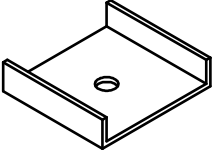
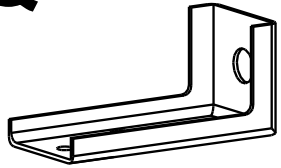
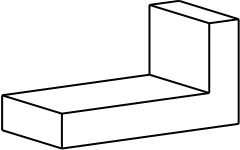
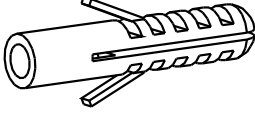
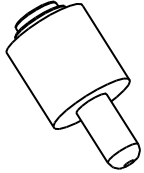


VERSÃO:  
01

DATA:  
01/06/23

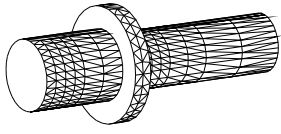
ELABORADO POR:  
Michel

# LISTA DE FERRAGEM

<p><b>A</b></p>  <p><b>x08</b></p> <p>Parafuso Est 7,0x70 mm</p>	<p><b>B</b></p>  <p><b>x52</b></p> <p>Parafuso Est 5,0x50 mm</p>	<p><b>C</b></p>  <p><b>x08</b></p> <p>Parafuso União 5,0x16.5mm</p>	<p><b>D</b></p>  <p><b>x08</b></p> <p>Porca Cil Plás 12x09mm</p>
<p><b>E</b></p>  <p><b>x35</b></p> <p>Parafuso 4,0x25mm CC</p>	<p><b>F</b></p>  <p><b>x02</b></p> <p>Parafuso 5x40mm CF</p>	<p><b>G</b></p>  <p><b>x08</b></p> <p>Parafuso 4,5x50mm CF</p>	<p><b>H</b></p>  <p><b>x08</b></p> <p>Parafuso 5,0x25mm CP</p>
<p><b>I</b></p>  <p><b>x26</b></p> <p>Parafuso 3,5x14mm CP</p>	<p><b>J</b></p>  <p><b>x82</b></p> <p>Cavilha 8x30mm</p>	<p><b>K</b></p>  <p><b>x10</b></p> <p>Cavilha 8x20mm</p>	<p><b>L</b></p>  <p><b>x14</b></p> <p>Prego 12x12</p>
<p><b>M</b></p>  <p><b>x08</b></p> <p>Tapa Furo PVC</p>	<p><b>N</b></p>  <p><b>x04</b></p> <p>Chapa Reta 4 Furos</p>	<p><b>O</b></p>  <p><b>x02</b></p> <p>Chapa «L» Zamack</p>	<p><b>P</b></p>  <p><b>x14</b></p> <p>Sapata "U" 15mm</p>
<p><b>Q</b></p>  <p><b>x02</b></p> <p>Suporte Aéreo Reforçado</p>	<p><b>R</b></p>  <p><b>x02</b></p> <p>Capa Suporte Aéreo</p>	<p><b>S</b></p>  <p><b>x02</b></p> <p>Bucha 6x35mm</p>	<p><b>T</b></p>  <p><b>x02</b></p> <p>Sup Plás c/ Vent Ø6 mm</p>

# LISTA DE FERRAGEM

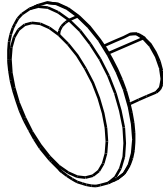
**U**



**x02**

Dobradiça Pino

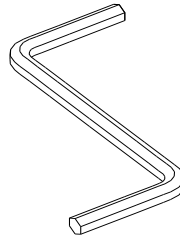
**V**



**x64**

Tampa Par. 5,0x50 mm

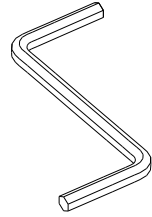
**W**



**x01**

Chave Allen Z 4mm

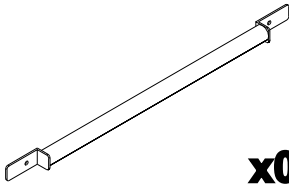
**X**



**x01**

Chave Allen Z 3mm

**Y**

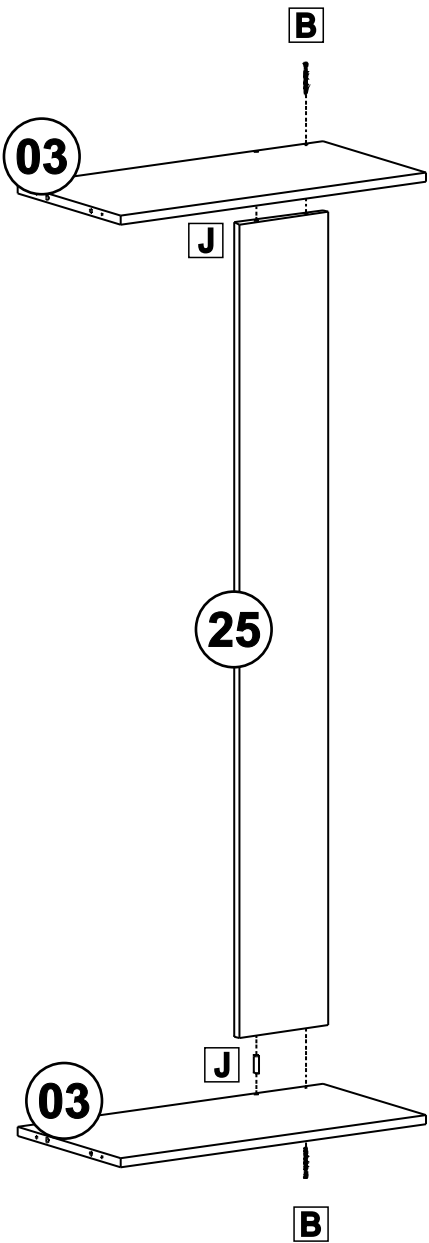


**x04**

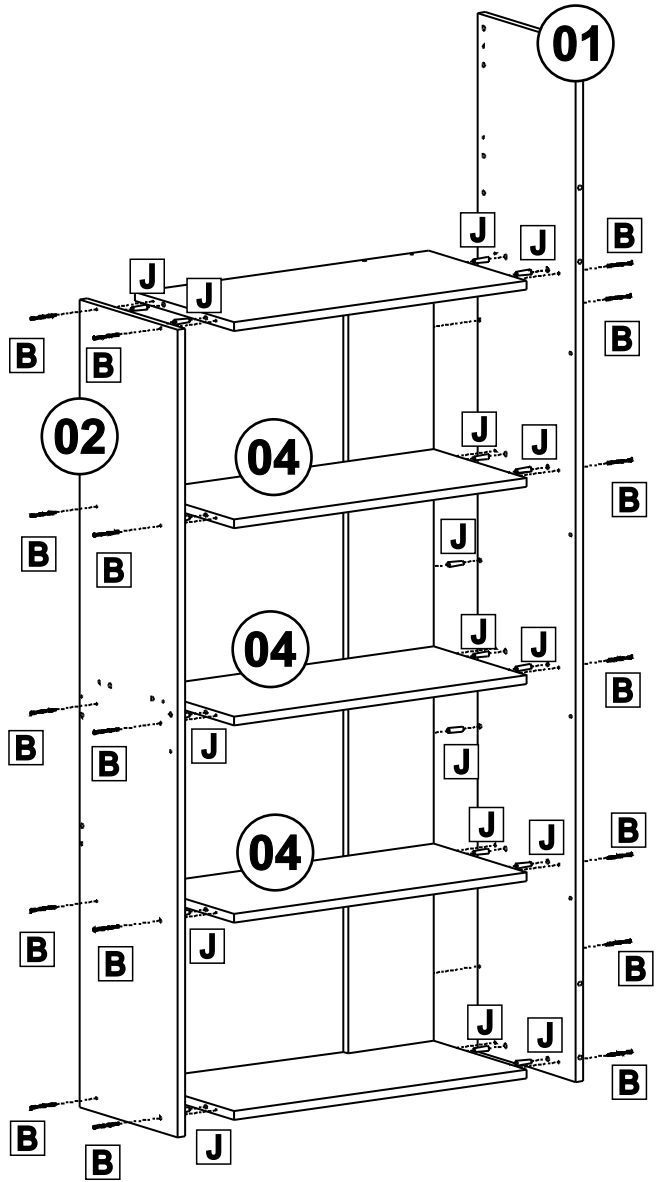
Tubo 446x20x20 mm



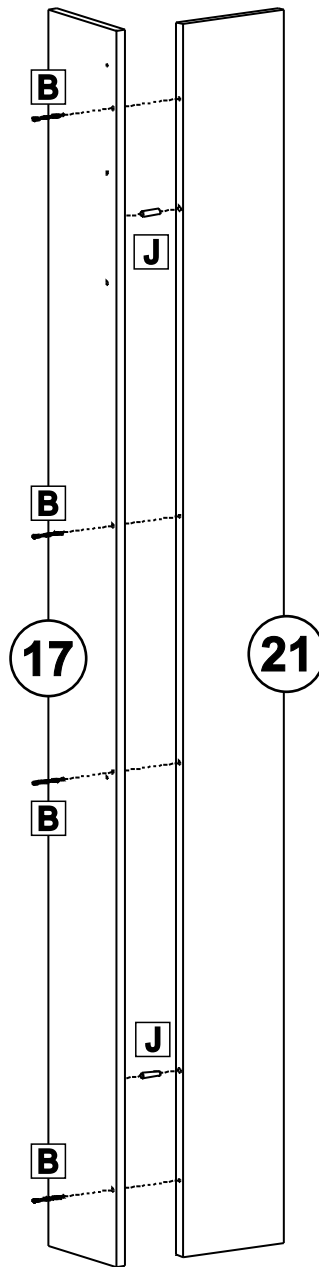
01



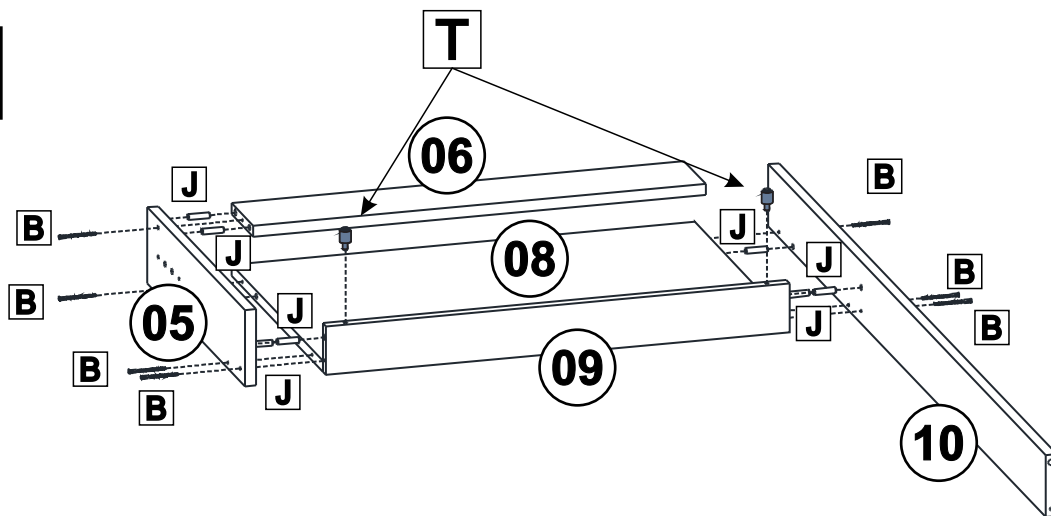
02



03

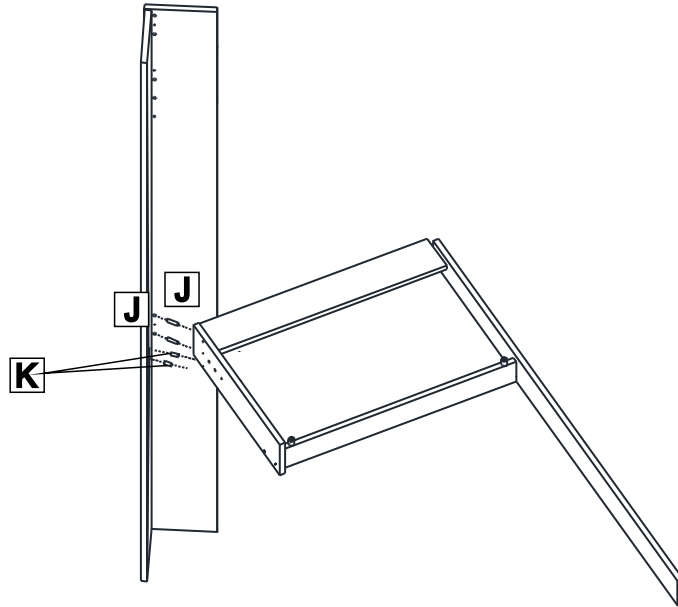


04

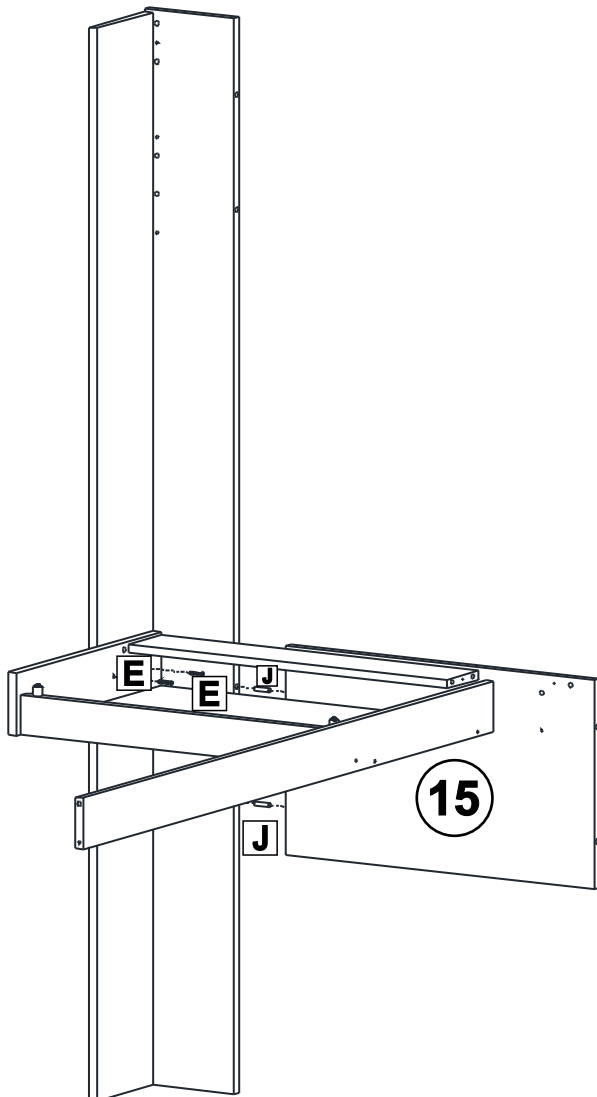




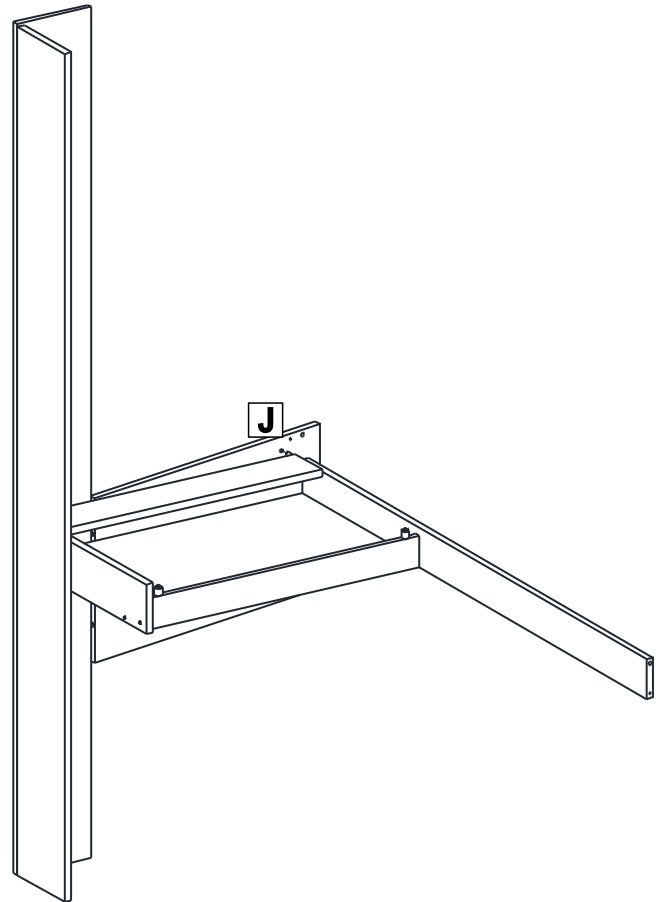
05



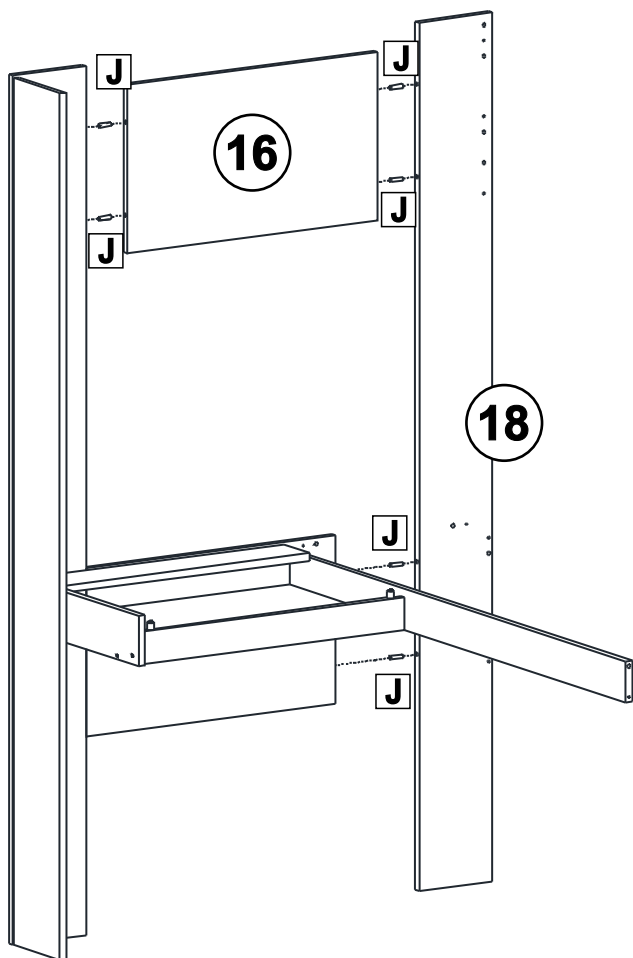
06



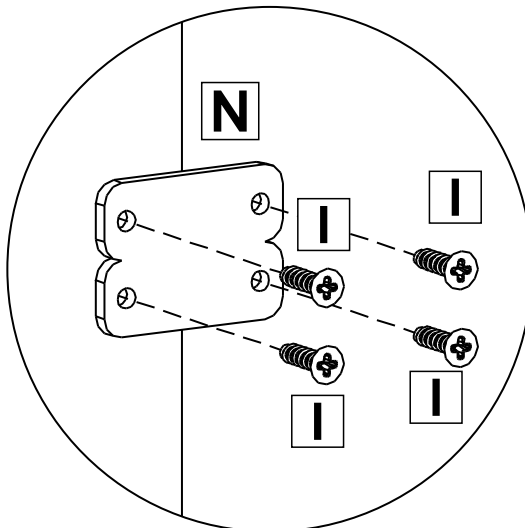
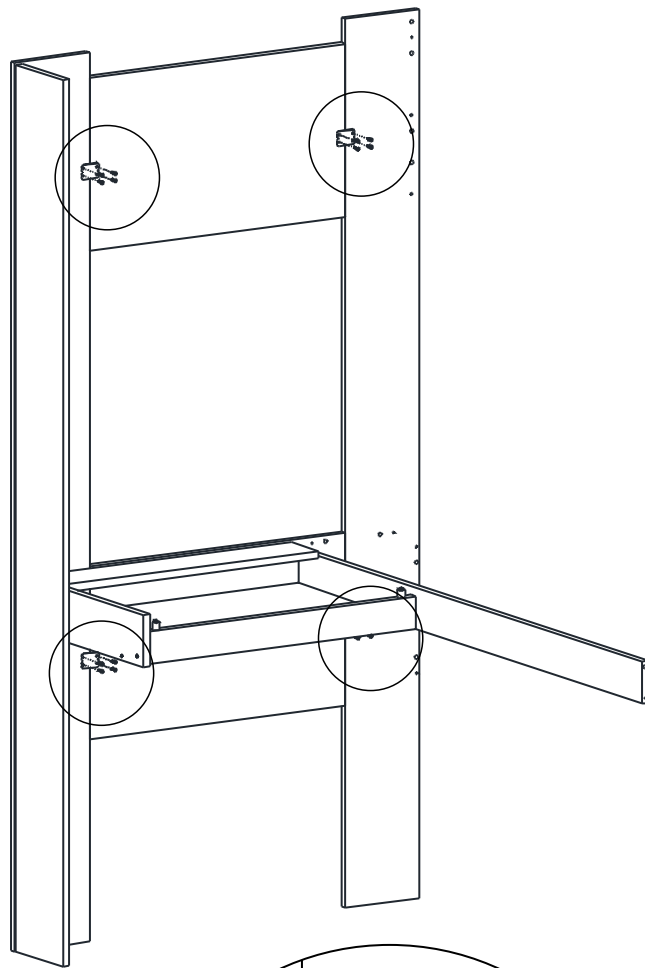
07



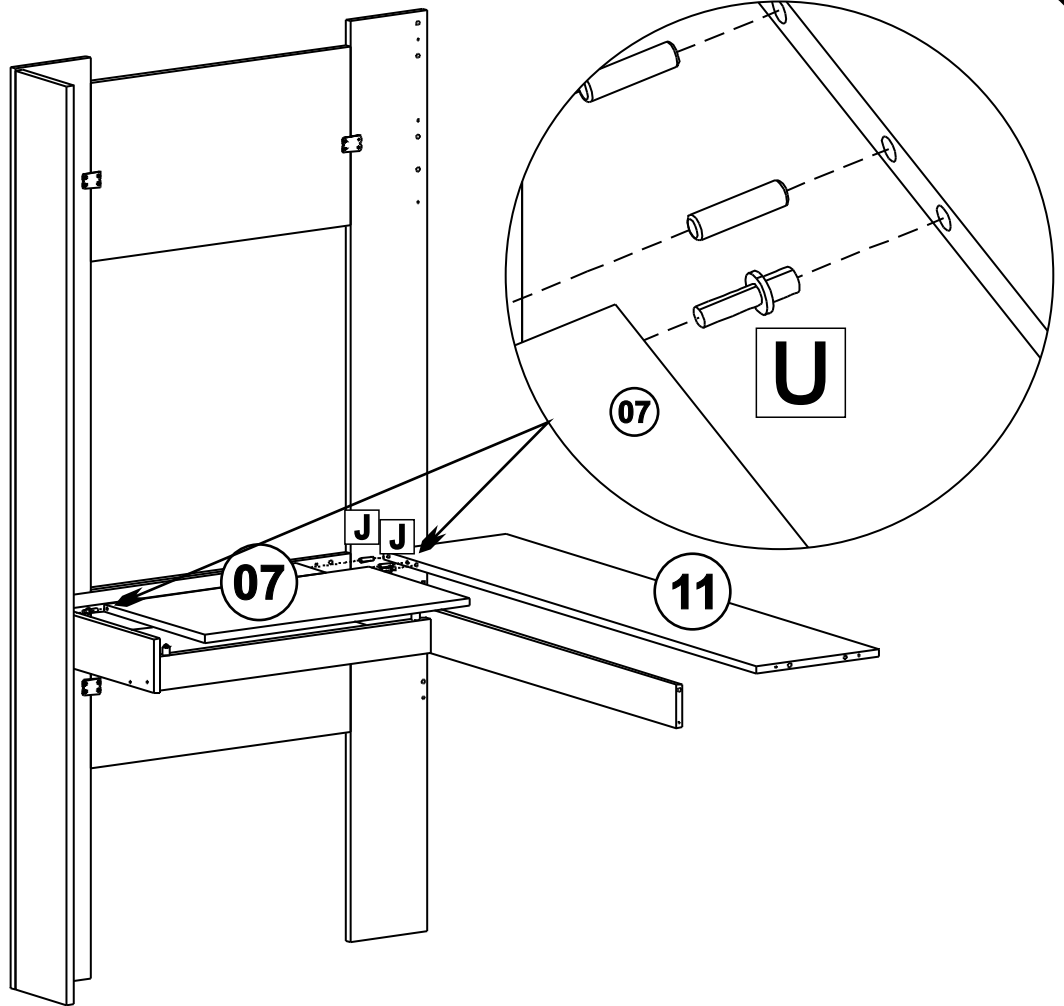
08



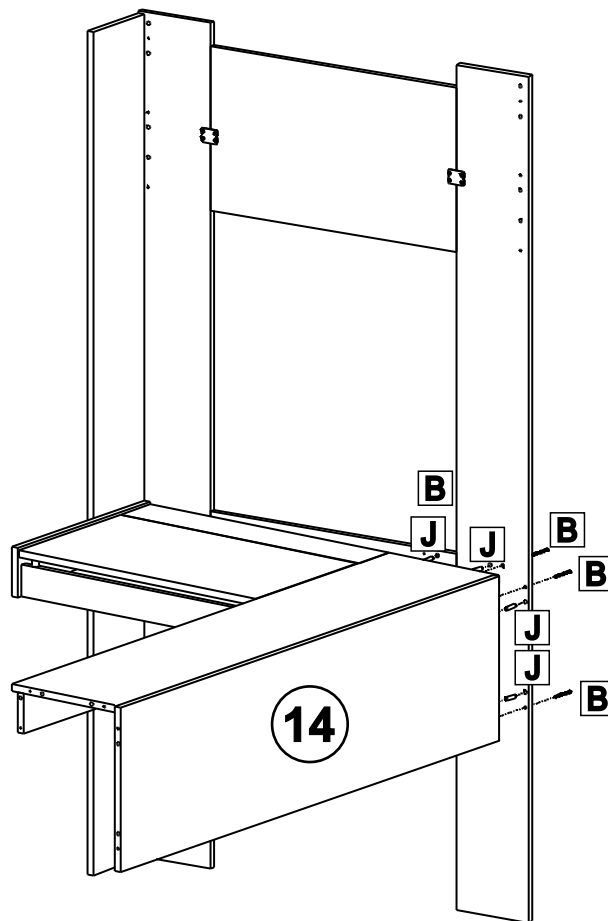
09



10

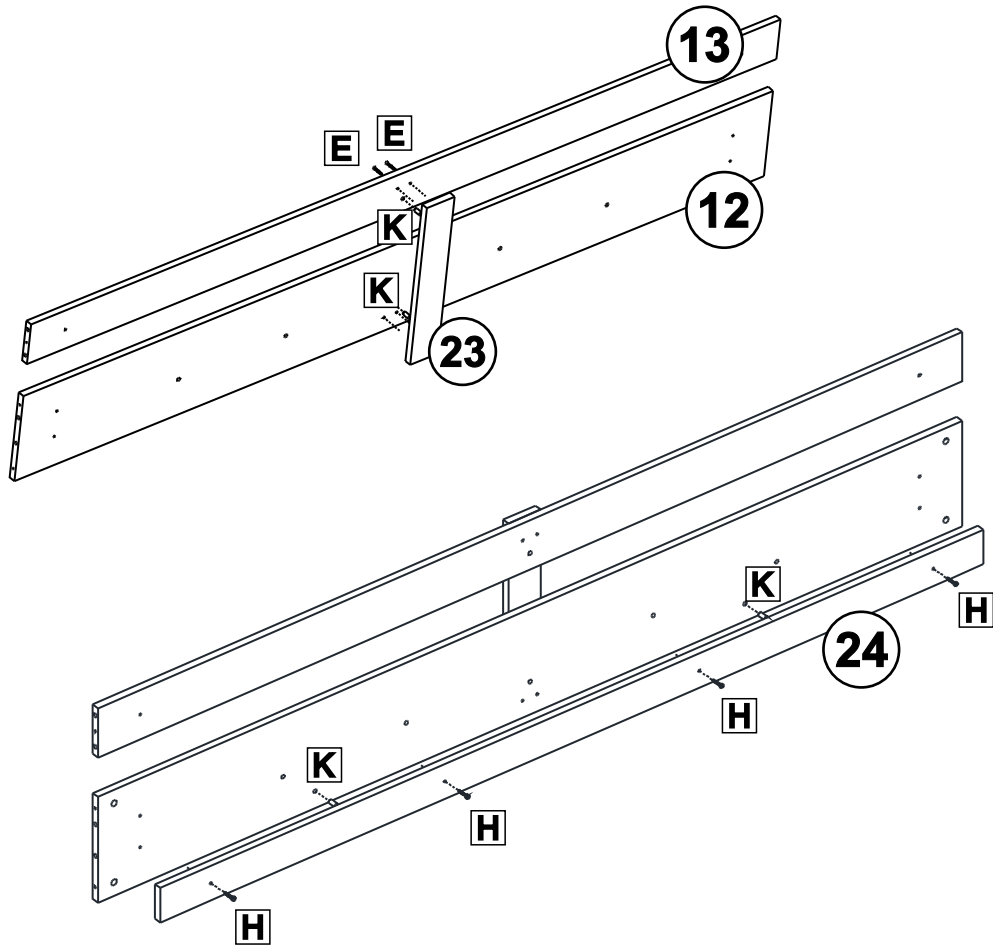


11

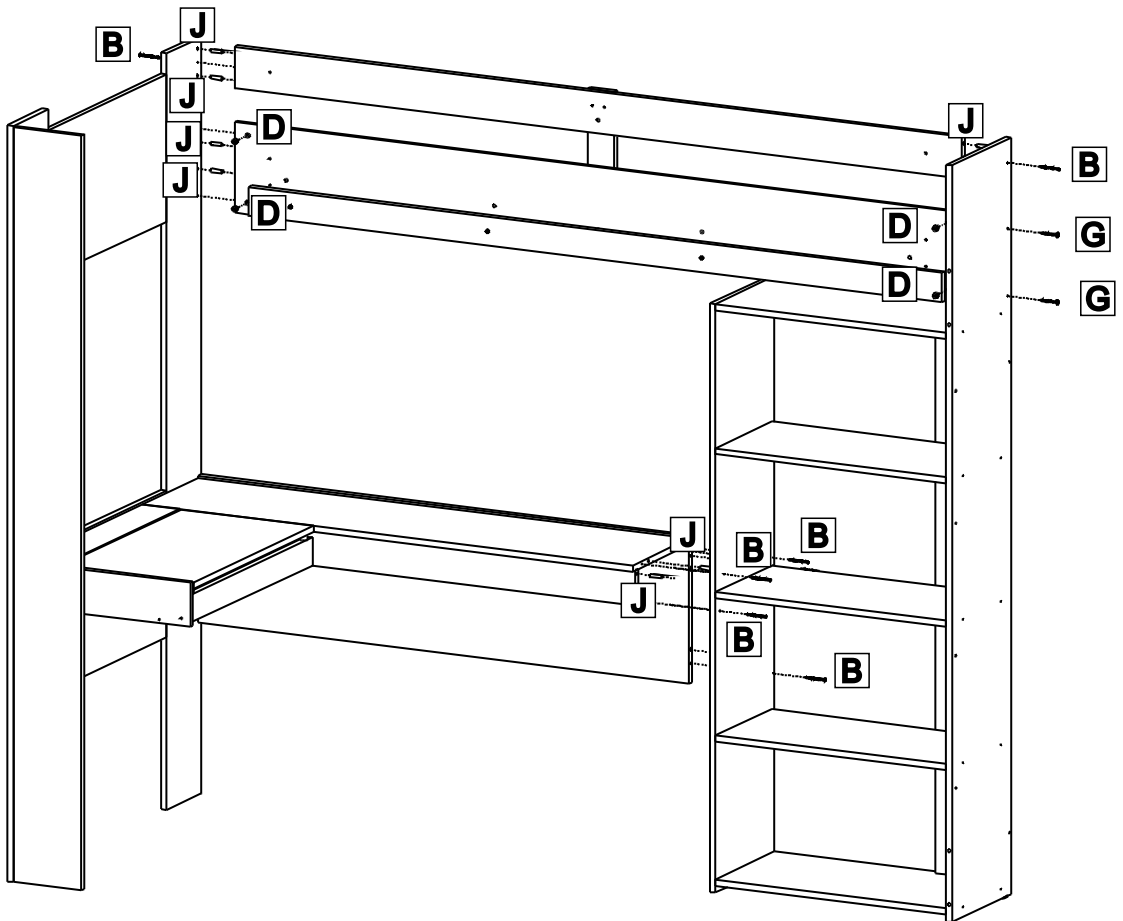


12

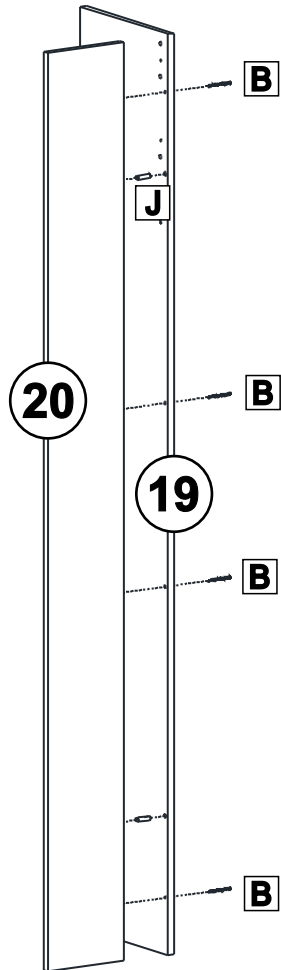
x2



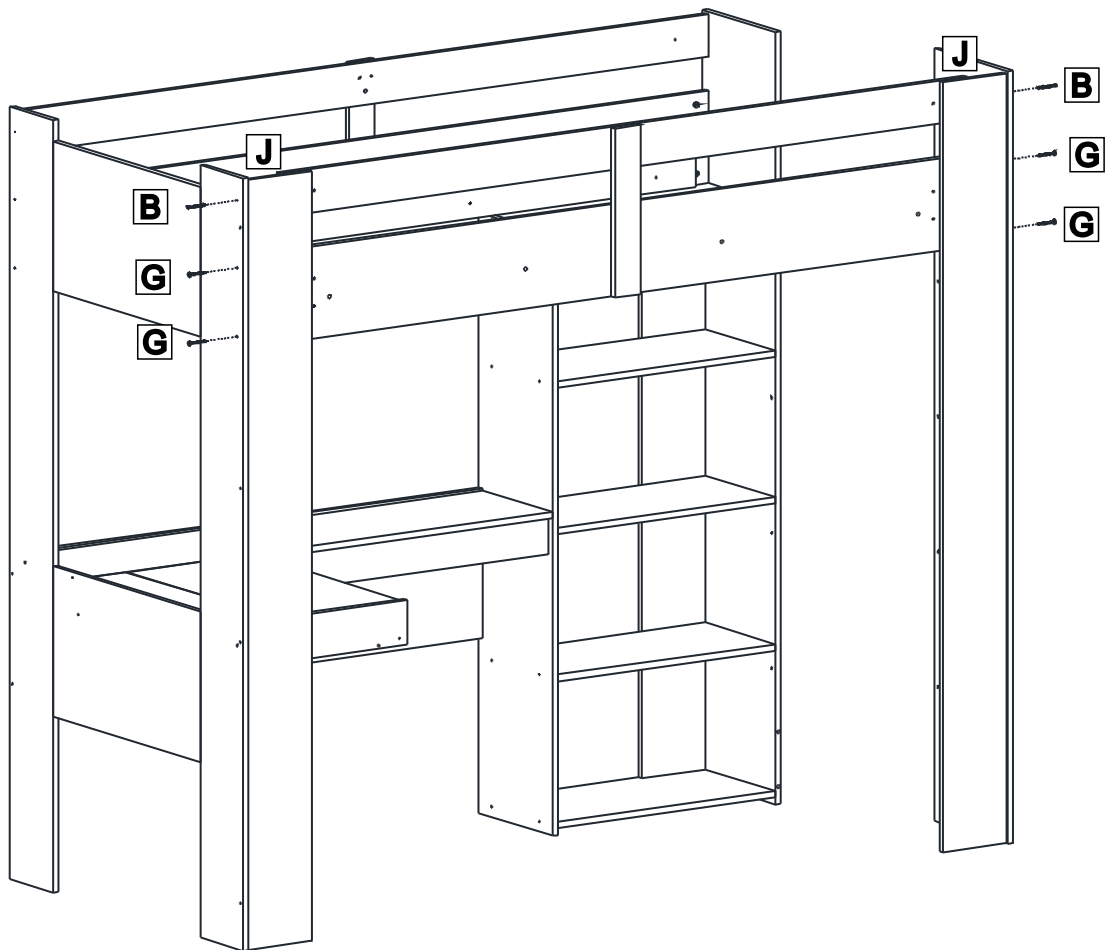
13



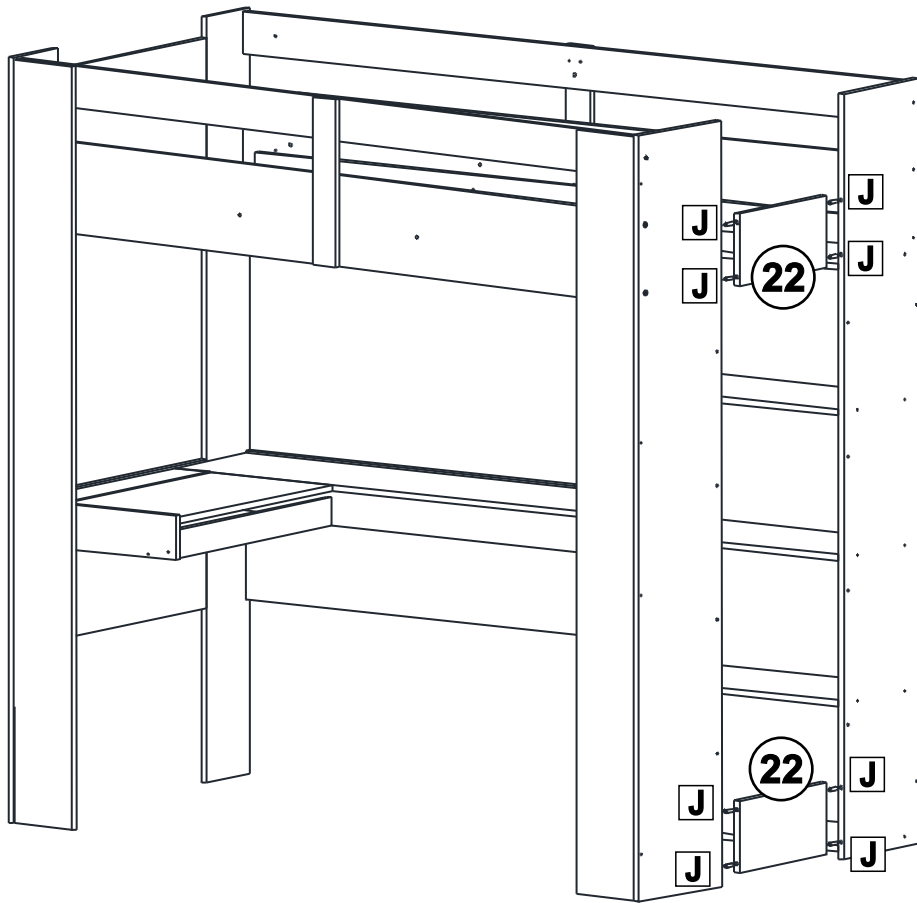
14



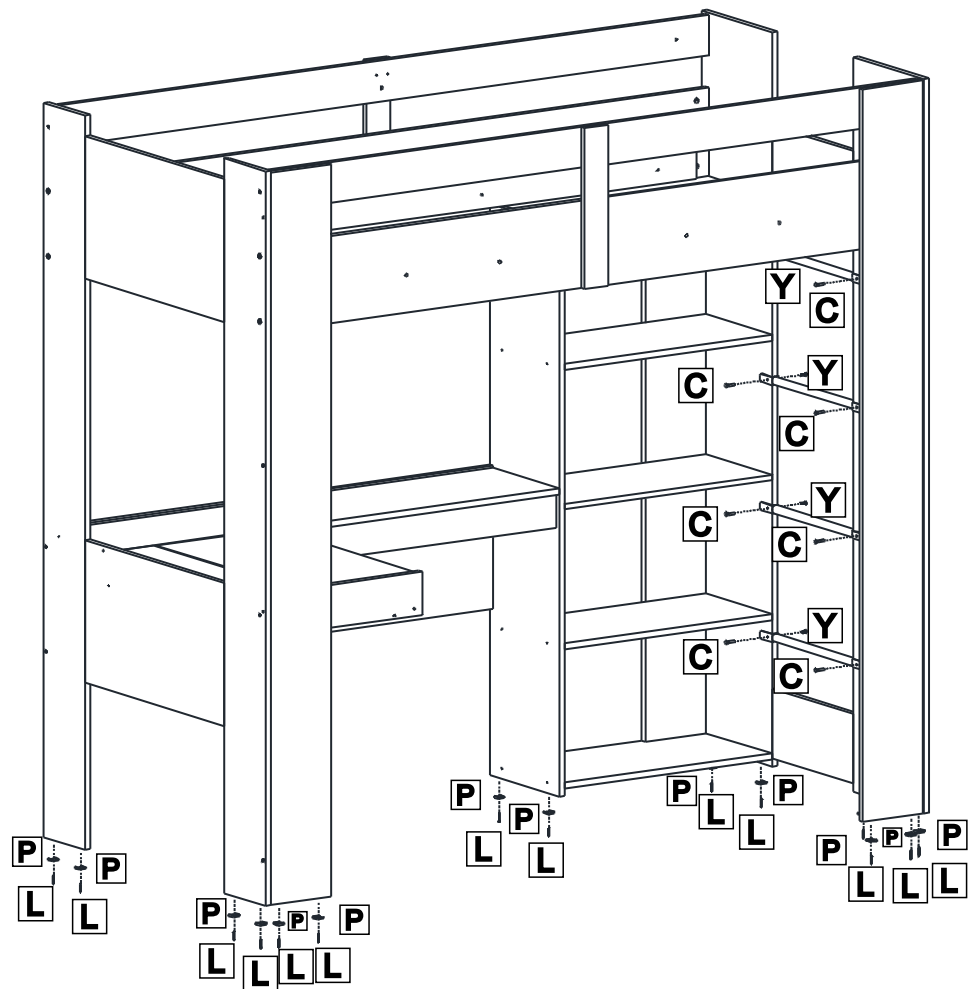
15



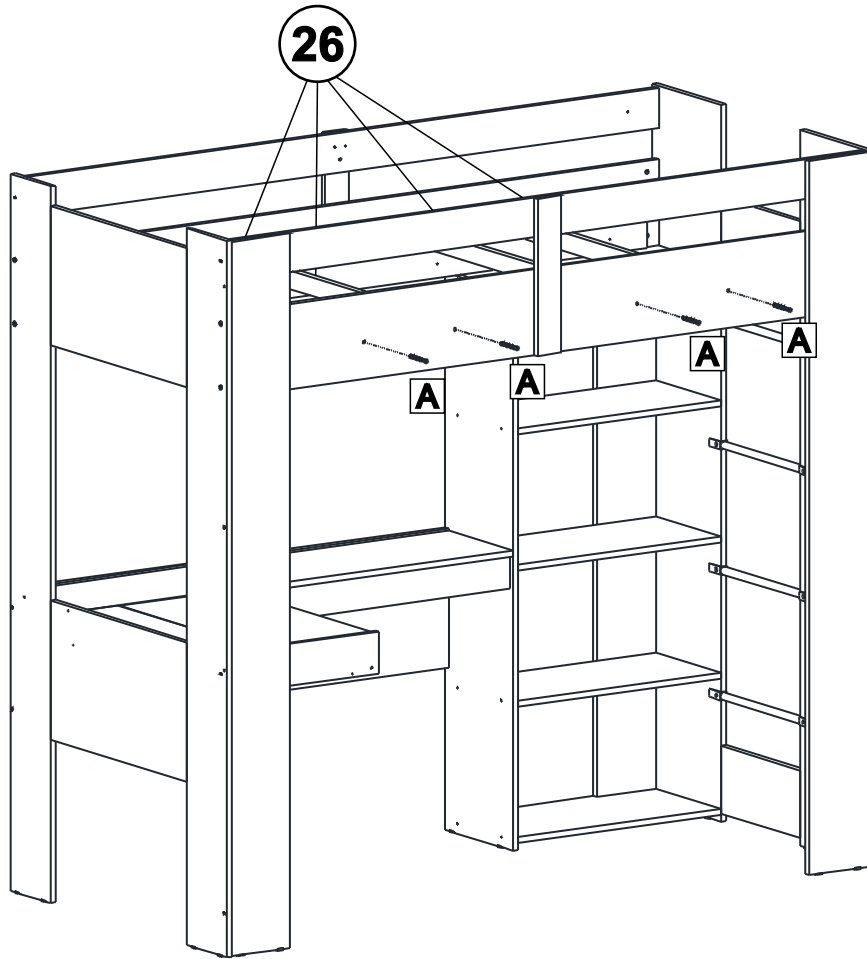
16



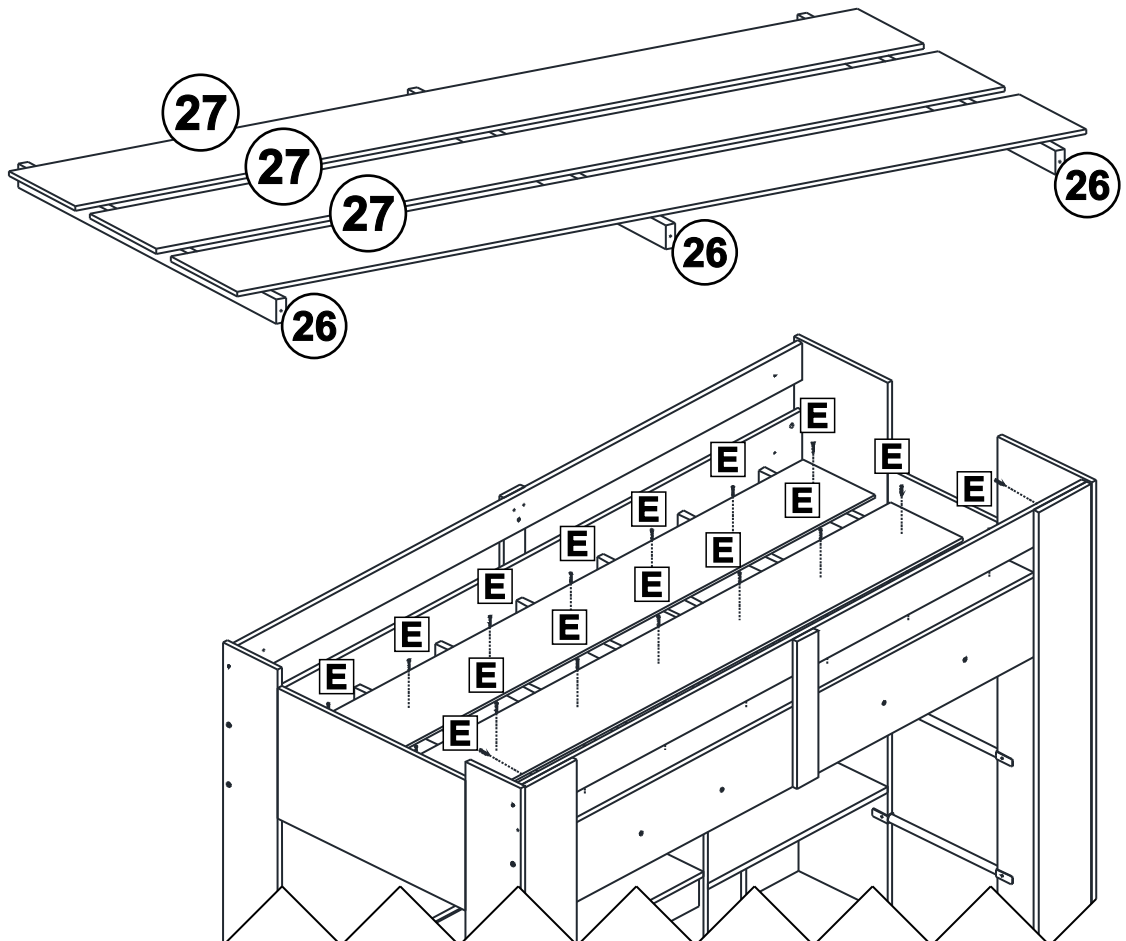
17



18



19



20

# FIXAR O MÓVEL NA PAREDE

