

Instruções de Montagem

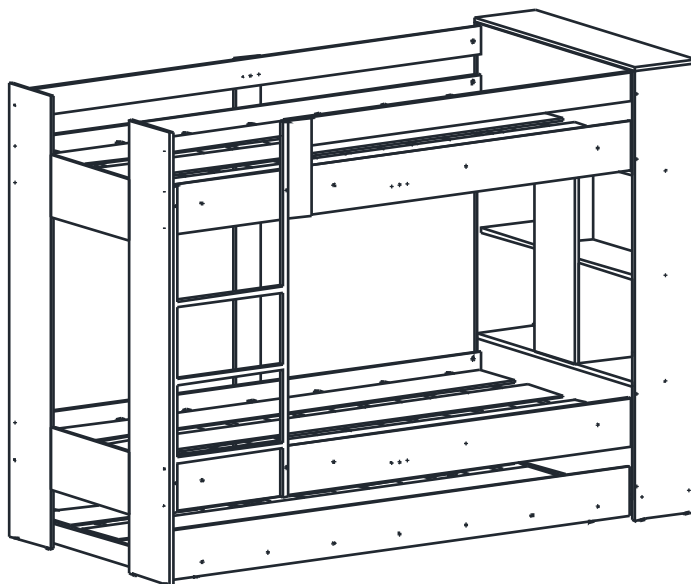
Instrucciones de Montage

Assembly Instructions

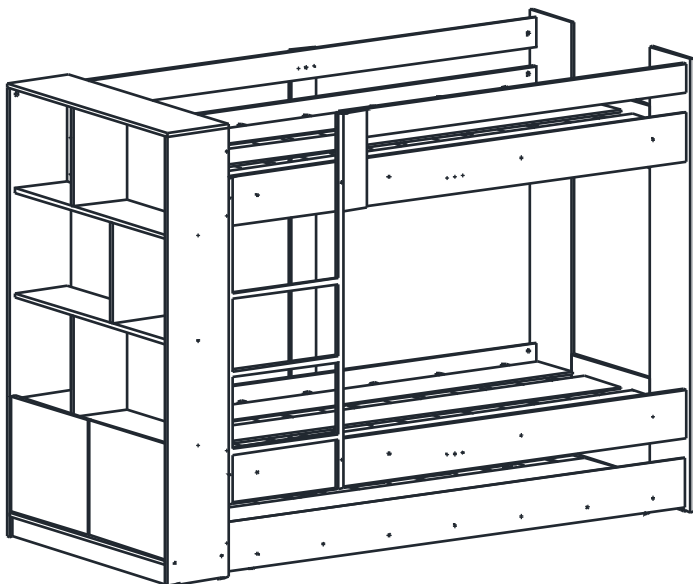
REF.

CM-1226

Lado Direito



Lado Esquerdo



HECOL

móveis

Rua Arlindo Baccin, 601 - Lot. Vinhedos,
Bento Gonçalves, RS - CEP: 95707-150

Fone: (54) 3454-5900

Email: contato@hecolmoveis.com.br

Site: www.hecolmoveis.com.br

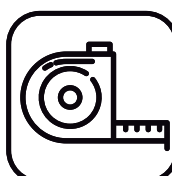
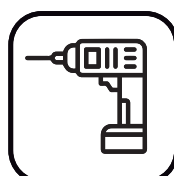
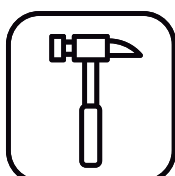
LISTA DE PEÇAS

Nº PEÇA	CÓD. IND.	DESCRIÇÃO	QTD.	COMP. (mm)	LARG. (mm)	ESP. (mm)
01		Lateral Direita	1	1555	250	MDP 15
02		Lateral Esquerda	1	1555	250	MDP 15
03		Divisão	3	349	215	MDP 15
04		Tampo	1	975	250	MDP 15
05		Prat Mod 1	1	945	230	MDP 15
06		Prat Mod 2	1	945	215	MDP 15
07		Prat Mod 3	1	945	230	MDP 15
08		Base Inferior	1	945	250	MDP 15
09		Costa Superior	1	945	349	MDP 15
10		Costa Inferior	1	945	378	MDP 15
11		Rodapé	1	945	70	MDP 15
12		Porta	2	399	468	MDP 15
13		Peseira Direita	1	1570	250	MDP 15
14		Peseira Esquerda	1	1570	250	MDP 15
15		Barra Superior	2	1890	170	MDP 15
16		Barra Inferior	2	1890	170	MDP 15
17		Painel Peseira	2	475	215	MDP 15
18		Sup Trav Prot Menor	1	340	100	MDP 15
19		Sup Trav Prot Maior	1	1550	100	MDP 15
20		Trav de Prot Maior	1	1890	100	MDP 15

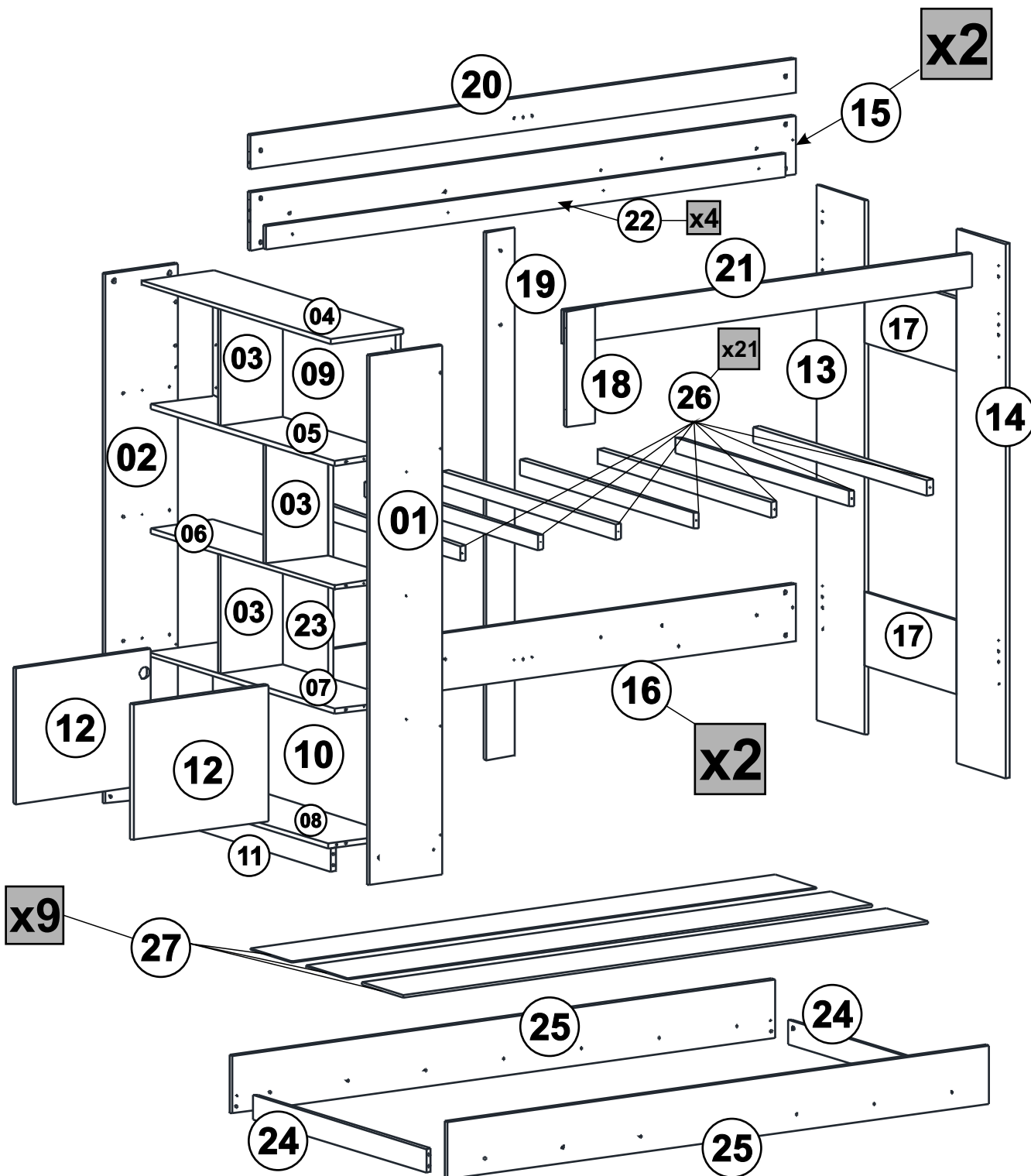
LISTA DE PEÇAS

Nº PEÇA	CÓD. IND.	DESCRIÇÃO	QTD.	COMP. (mm)	LARG. (mm)	ESP. (mm)
21		Trav de Prot Menor	1	1415	100	MDP 15
22		Trav Sup Barra	4	1800	70	MDP 15
23		Painel Reforço	1	713	250	MDP 15
24		Lat Cama Auxiliar	2	891	70	MDP 15
25		Painel Cama Auxiliar	2	1880	170	MDP 15
26		Barra do Lastro	21	891	45	MDF 20
27		Lastro	9	1820	215	MDF 9

Para a montagem do produto você vai precisar de:



LISTA DE PEÇAS

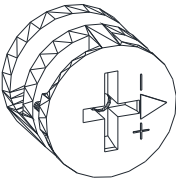

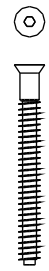
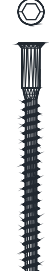
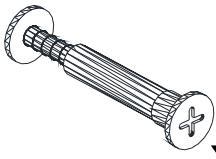
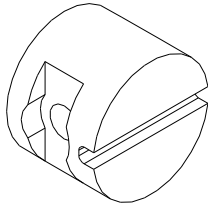


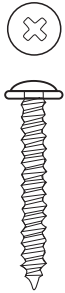





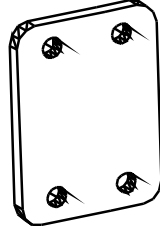
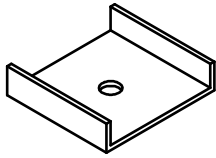
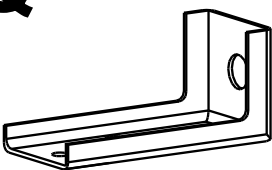
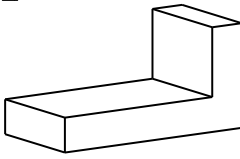
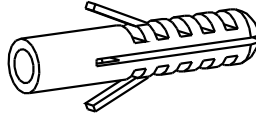
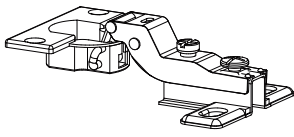


VERSÃO:
01

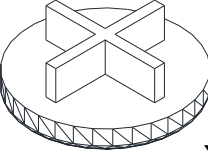
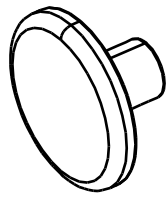
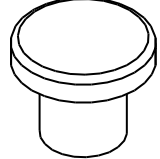
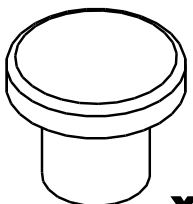
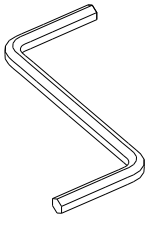
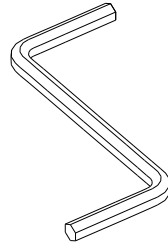
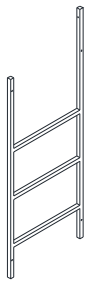
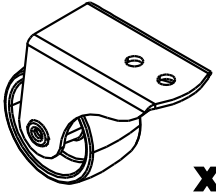
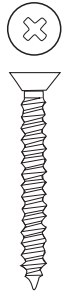
DATA:
06/06/23

ELABORADO POR:
Michel

LISTA DE FERRAGEM

<p>A</p>  <p>x11</p> <p>Tambor Minifix 15x12mm</p>	<p>B</p>  <p>x11</p> <p>Parafuso Minifix</p>	<p>C</p>  <p>x30</p> <p>Parafuso Est 7,0x70 mm</p>	<p>D</p>  <p>x24</p> <p>Parafuso Est 5,0x50 mm</p>
<p>E</p>  <p>x04</p> <p>Parafuso de União</p>	<p>F</p>  <p>x19</p> <p>Porca Cil Plás 12x09mm</p>	<p>G</p>  <p>x71</p> <p>Parafuso 4,0x25mm CC</p>	<p>H</p>  <p>x02</p> <p>Parafuso 5x40mm CF</p>
<p>I</p>  <p>x19</p> <p>Parafuso 4,5x50mm CF</p>	<p>J</p>  <p>x16</p> <p>Parafuso 5,0x25mm CP</p>	<p>K</p>  <p>x38</p> <p>Parafuso 3,5x14mm CP</p>	<p>L</p>  <p>x99</p> <p>Cavilha 8x30mm</p>
<p>M</p>  <p>x05</p> <p>Cavilha 8x20mm</p>	<p>N</p>  <p>x09</p> <p>Prego 12x12</p>	<p>O</p>  <p>x04</p> <p>Chapa Reta 4 Furos</p>	<p>P</p>  <p>x09</p> <p>Sapata "U" 15mm</p>
<p>Q</p>  <p>x02</p> <p>Suporte Aéreo Reforçado</p>	<p>R</p>  <p>x02</p> <p>Capa Suporte Aéreo</p>	<p>S</p>  <p>x02</p> <p>Bucha 6x35mm</p>	<p>T</p>  <p>x04</p> <p>Dobra. Super-Curva Ø35mm</p>

LISTA DE FERRAGEM

<p>U</p>  <p>x11</p> <p>Tampa de Minifix</p>	<p>V</p>  <p>x44</p> <p>Tampa Par. 5,0x50 mm</p>	<p>W</p>  <p>x06</p> <p>Tapa Furo 5mm</p>	<p>X</p>  <p>x03</p> <p>Tapa Furo 8mm</p>
<p>Y</p>  <p>x01</p> <p>Chave Allen Z 3mm</p>	<p>Z</p>  <p>x01</p> <p>Chave Allen Z 4mm</p>	<p>*</p>  <p>x01</p> <p>Escada</p>	<p>+</p>  <p>x05</p> <p>Rodizio 38 mm</p>
<p>£</p>  <p>x01</p> <p>Parafuso 4,5x50mm CC</p>			

Instruções:

Na introdução dos parafusos «C» e «D»
usar as respectivas chaves «Z» e «Y».
Introduzir nos mesmos as tampas «V».

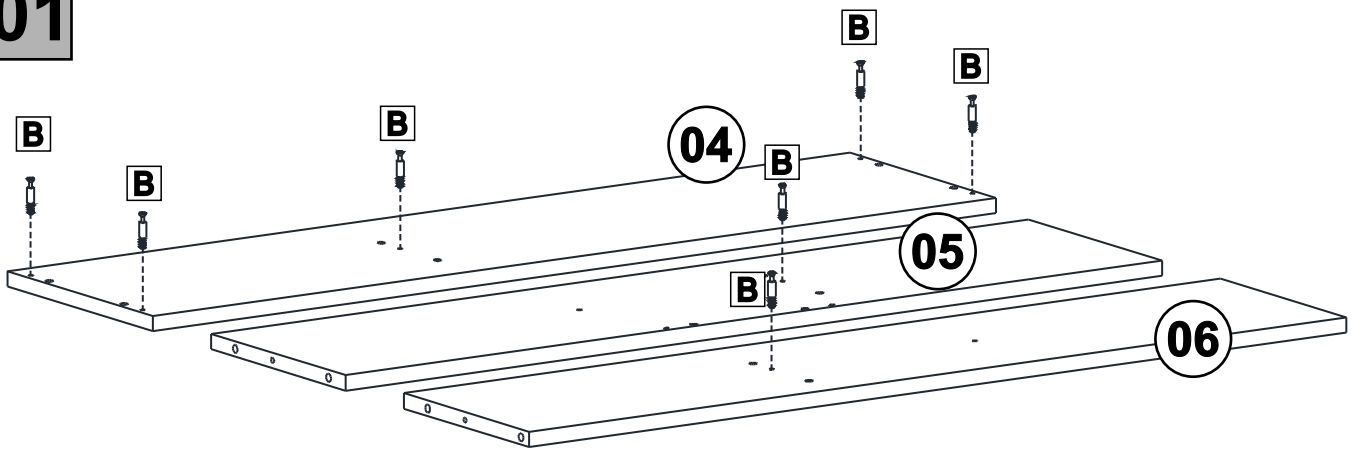
Instrucciones:

Inserción de los tornillos «C» y «D»
utilice las respectivas teclas «Z» y «Y».
Inserte las tapas en «V» en ellos.

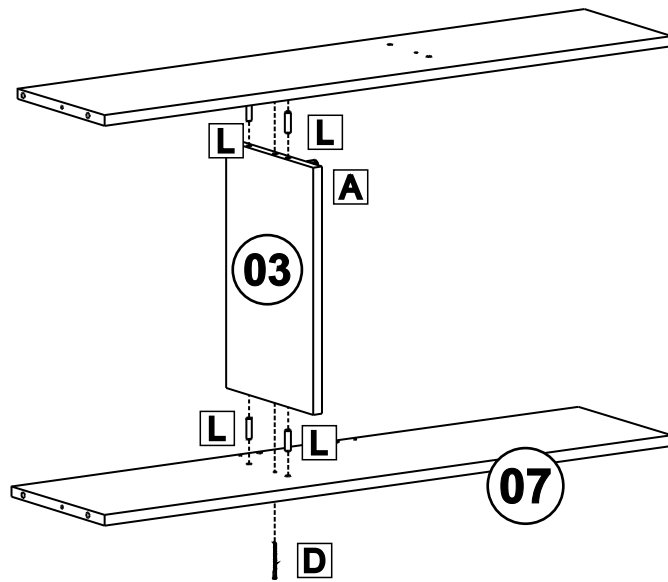
Instructions:

Inserting screws «C» and «D»
use the respective keys «Z» and «Y».
Insert the «V» caps in them.

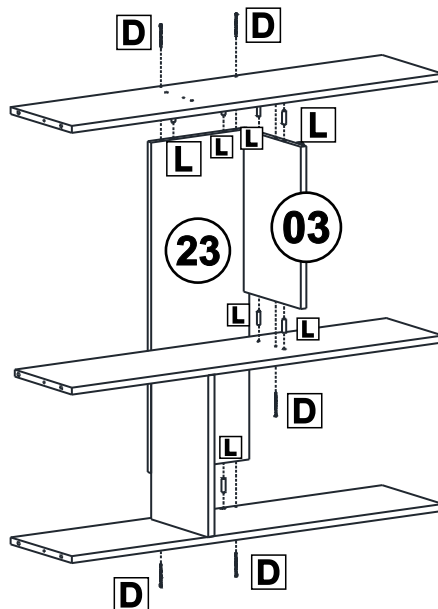
01



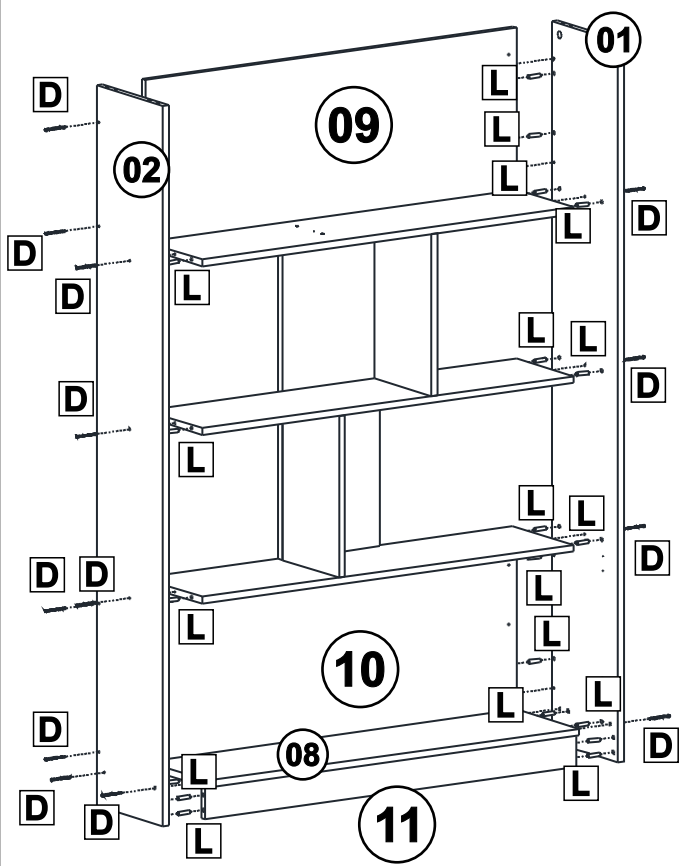
02



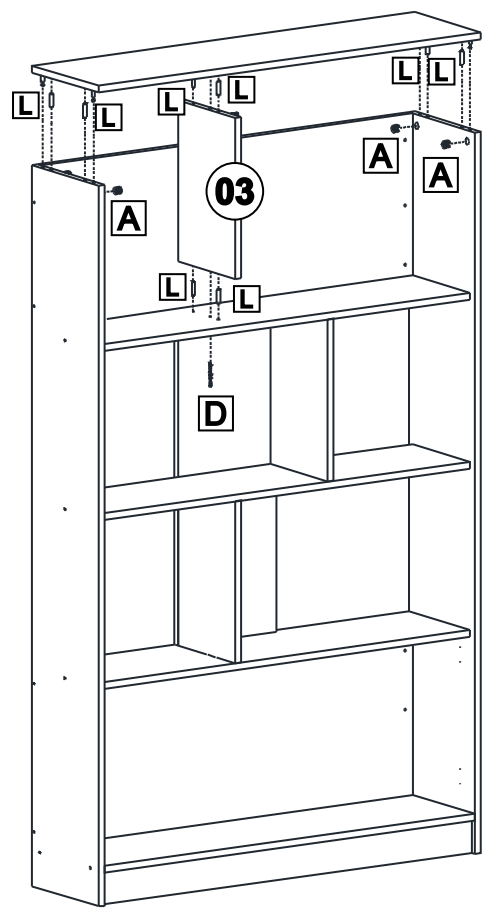
03



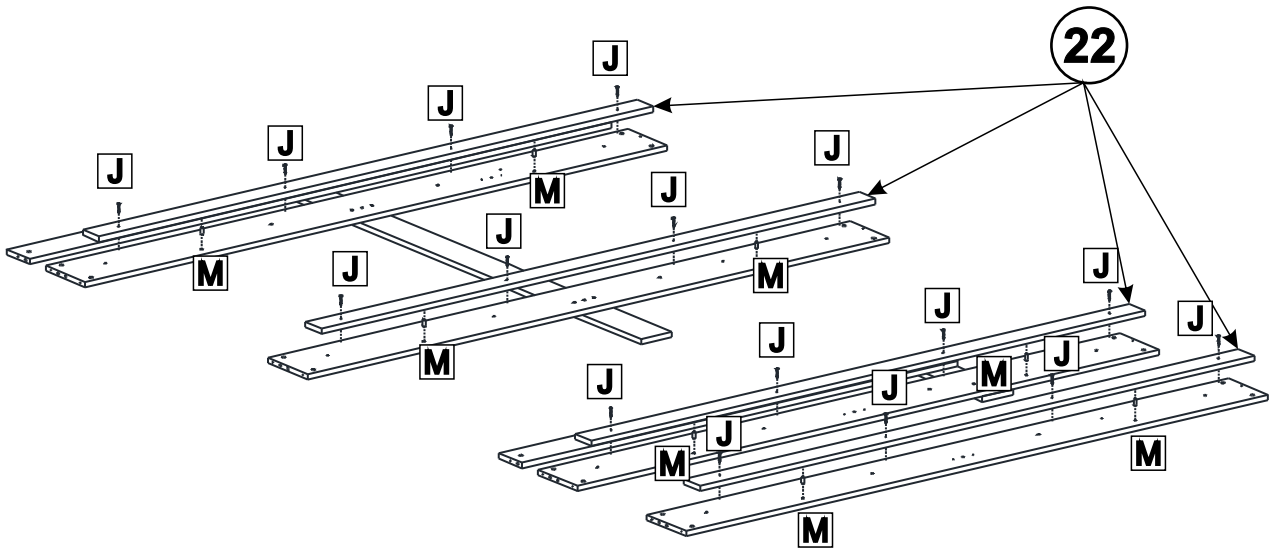
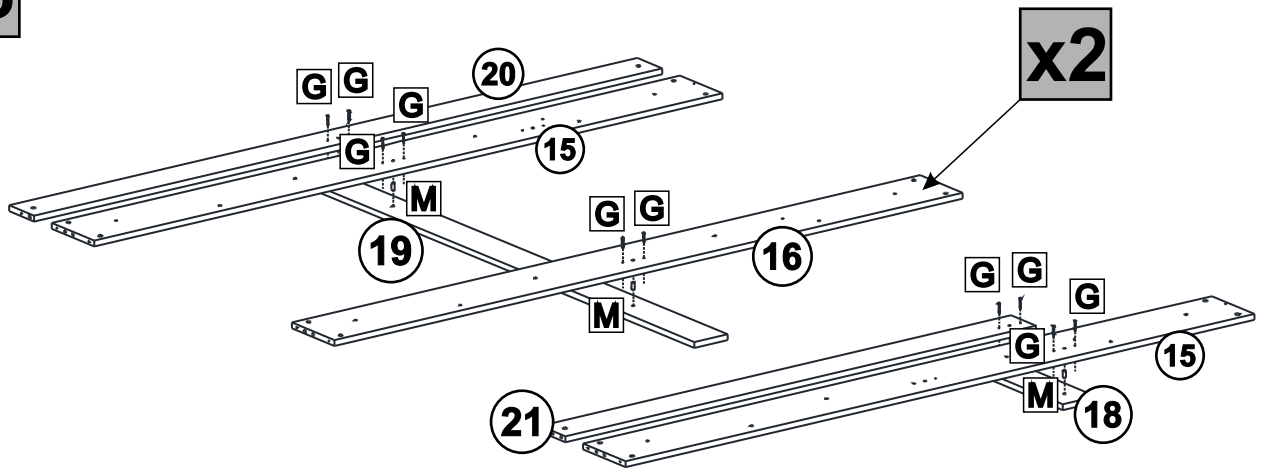
04



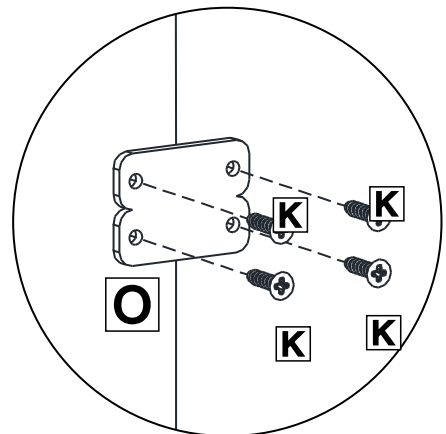
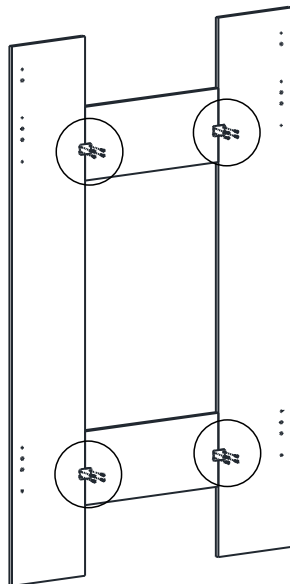
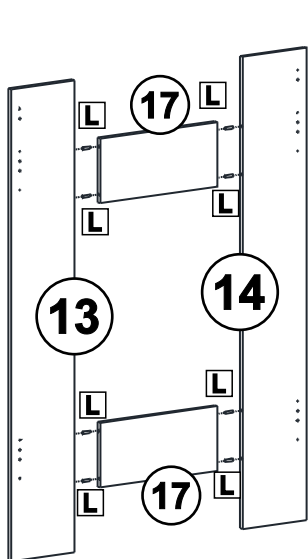
05



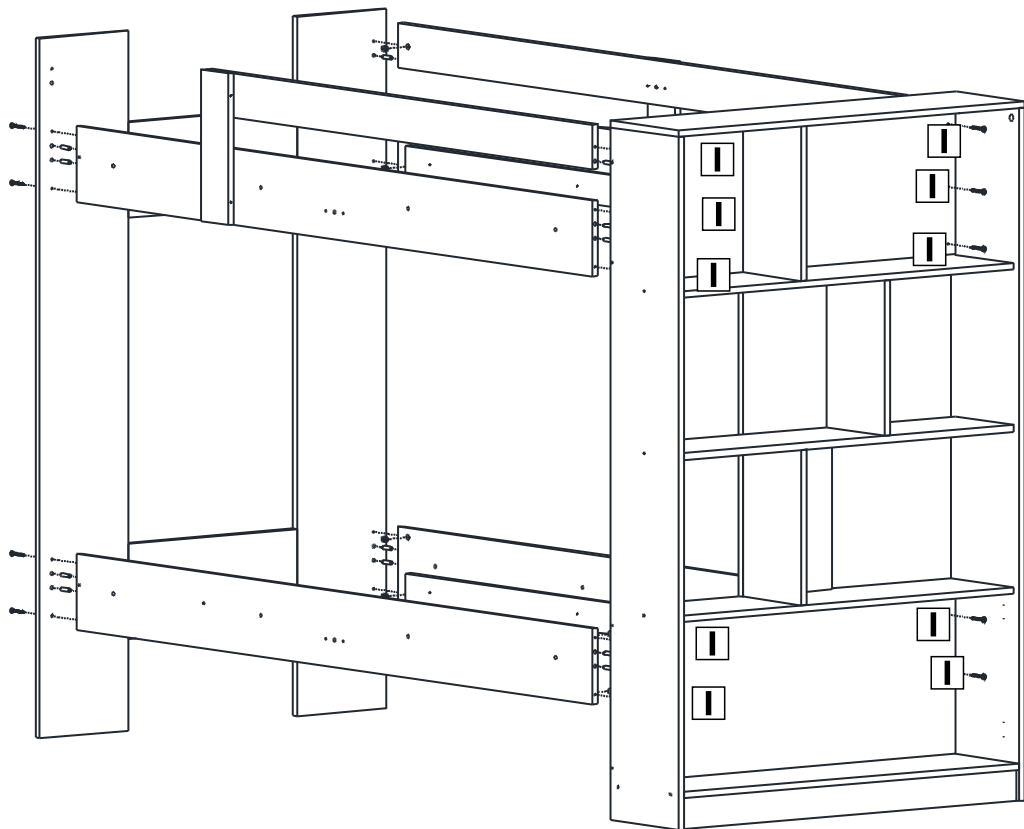
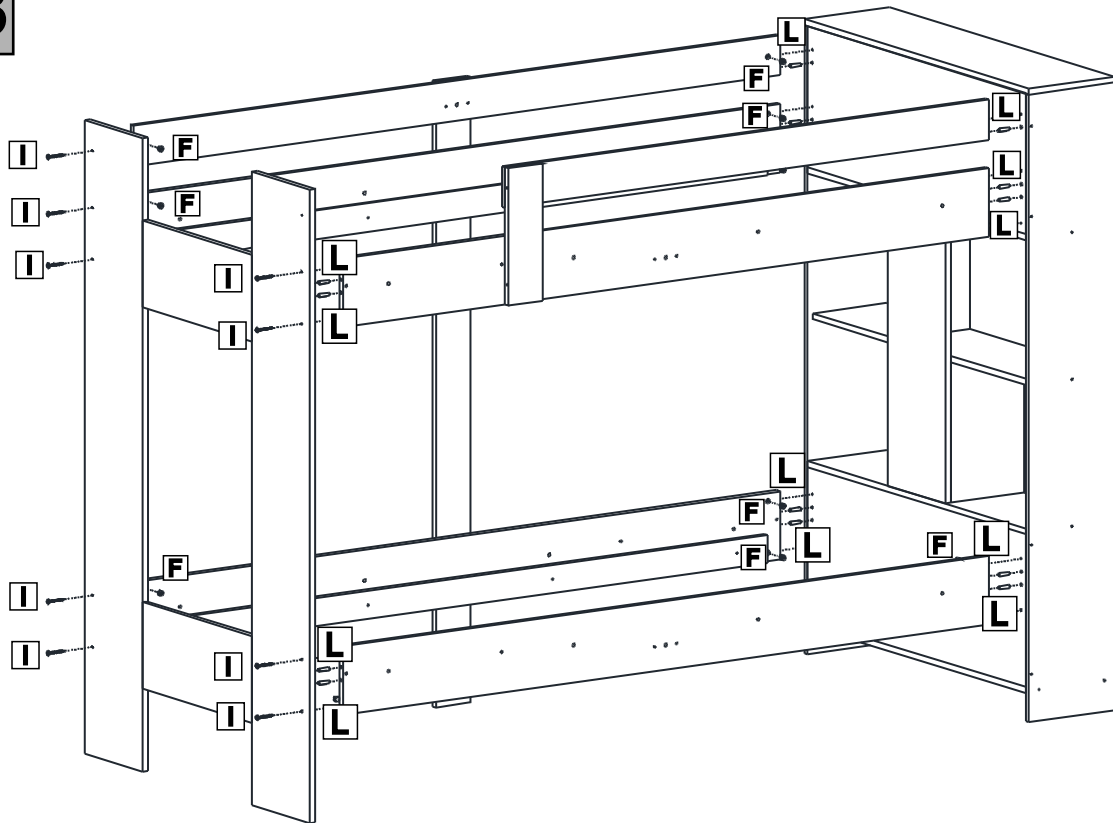
06



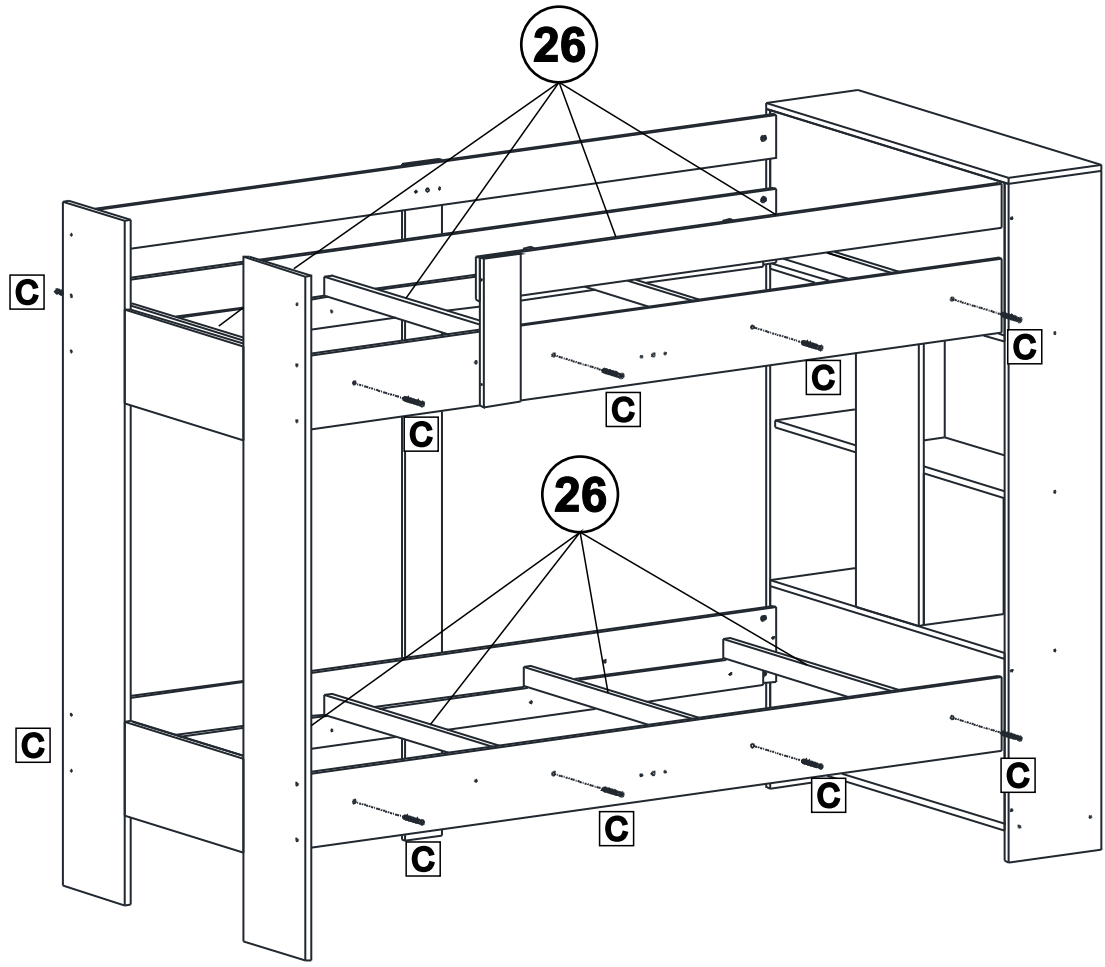
07



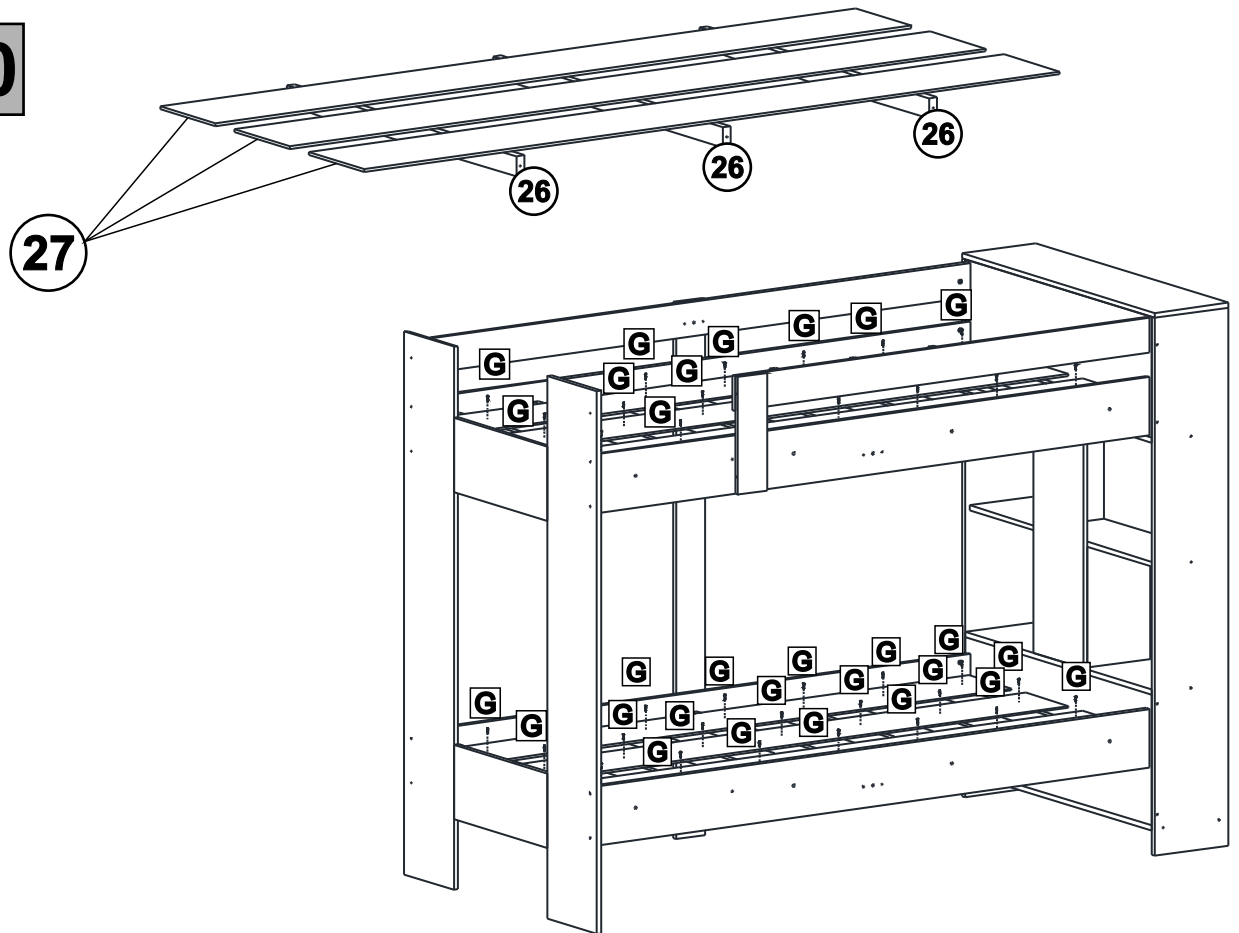
08



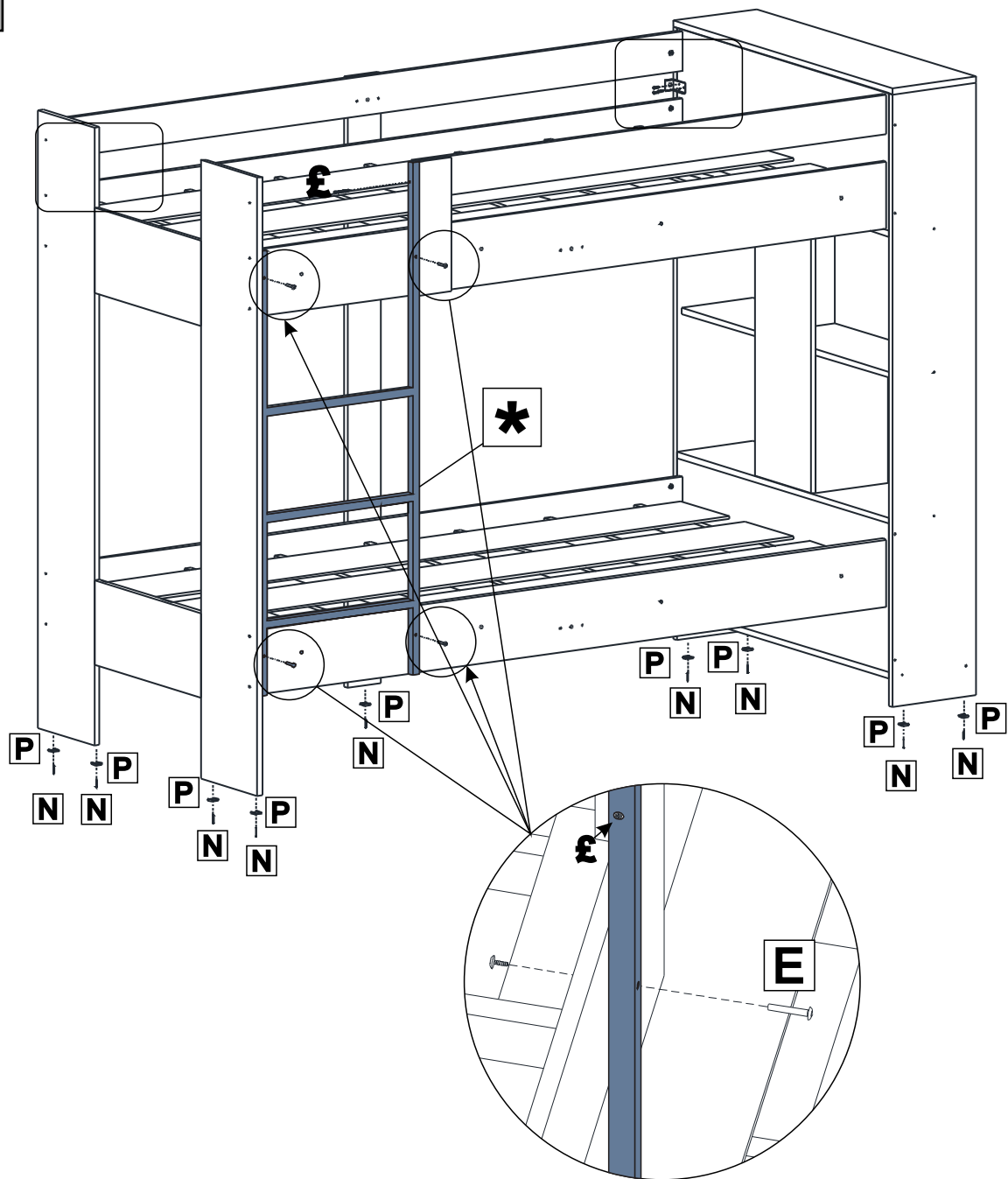
09



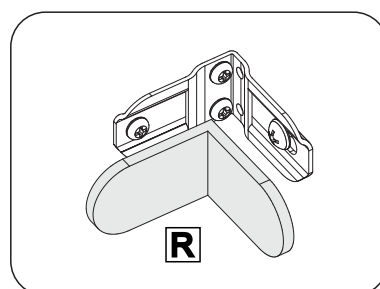
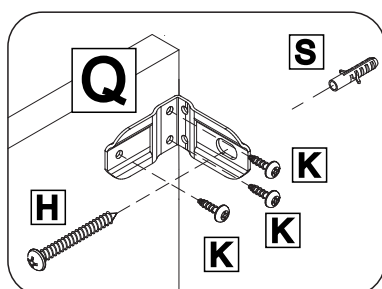
10



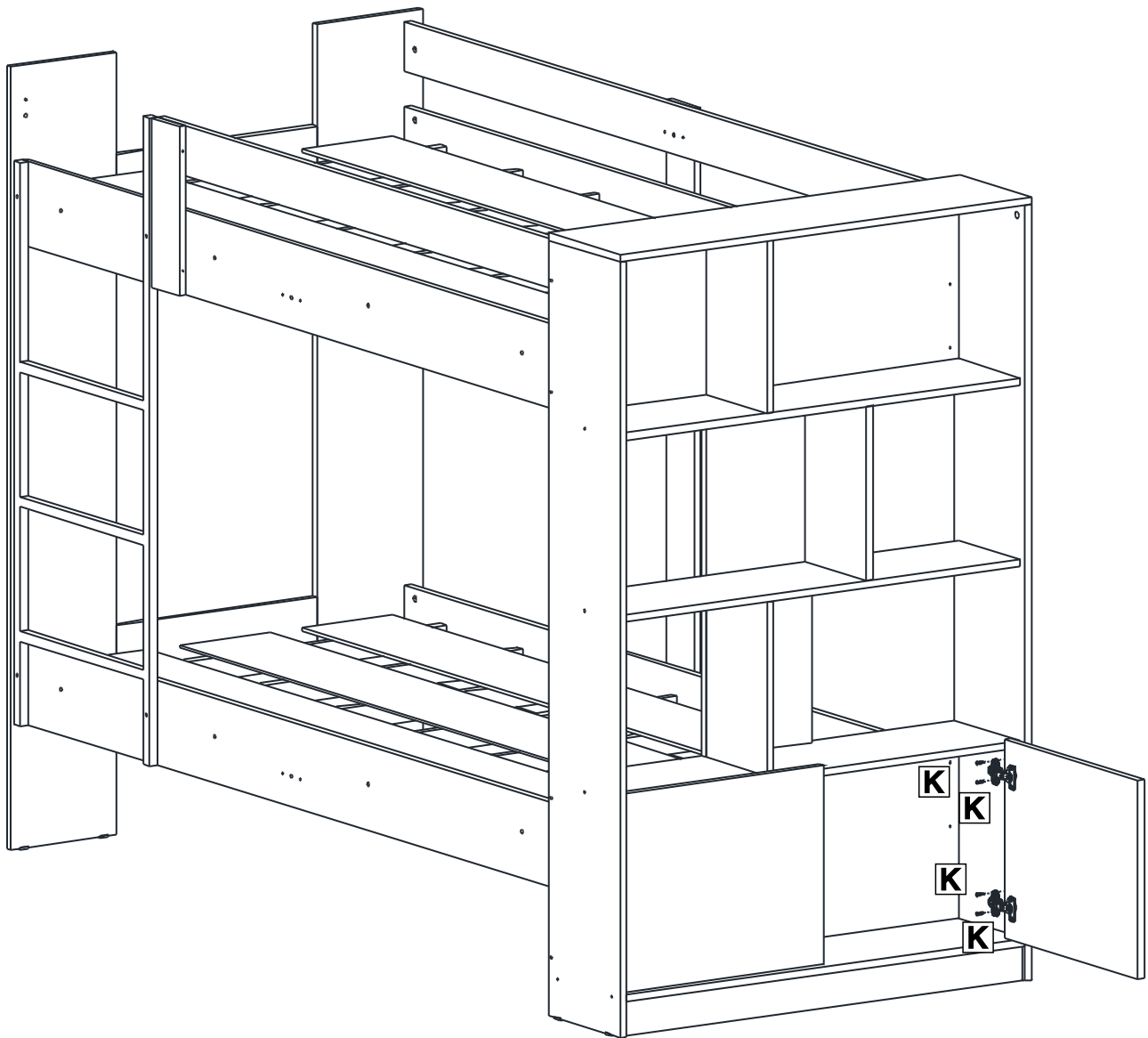
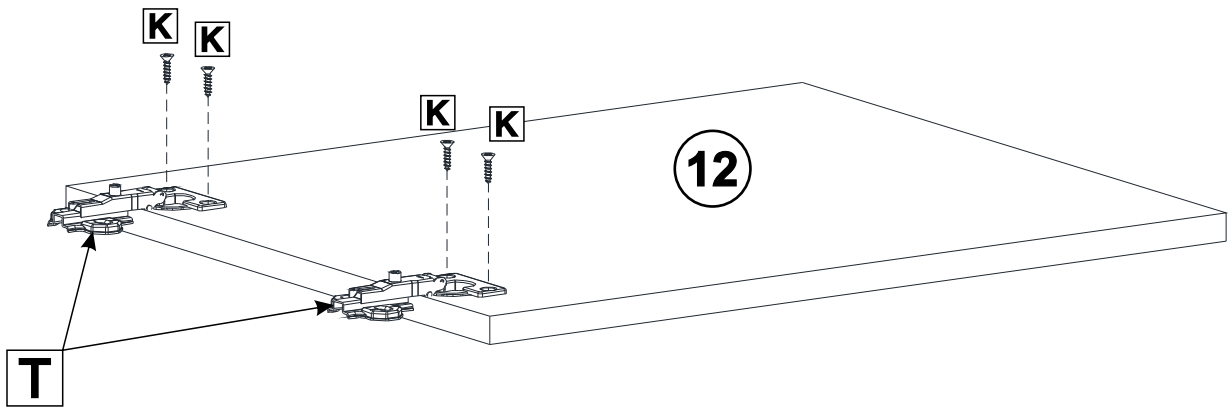
11



FIXAR O MÓVEL NA PAREDE

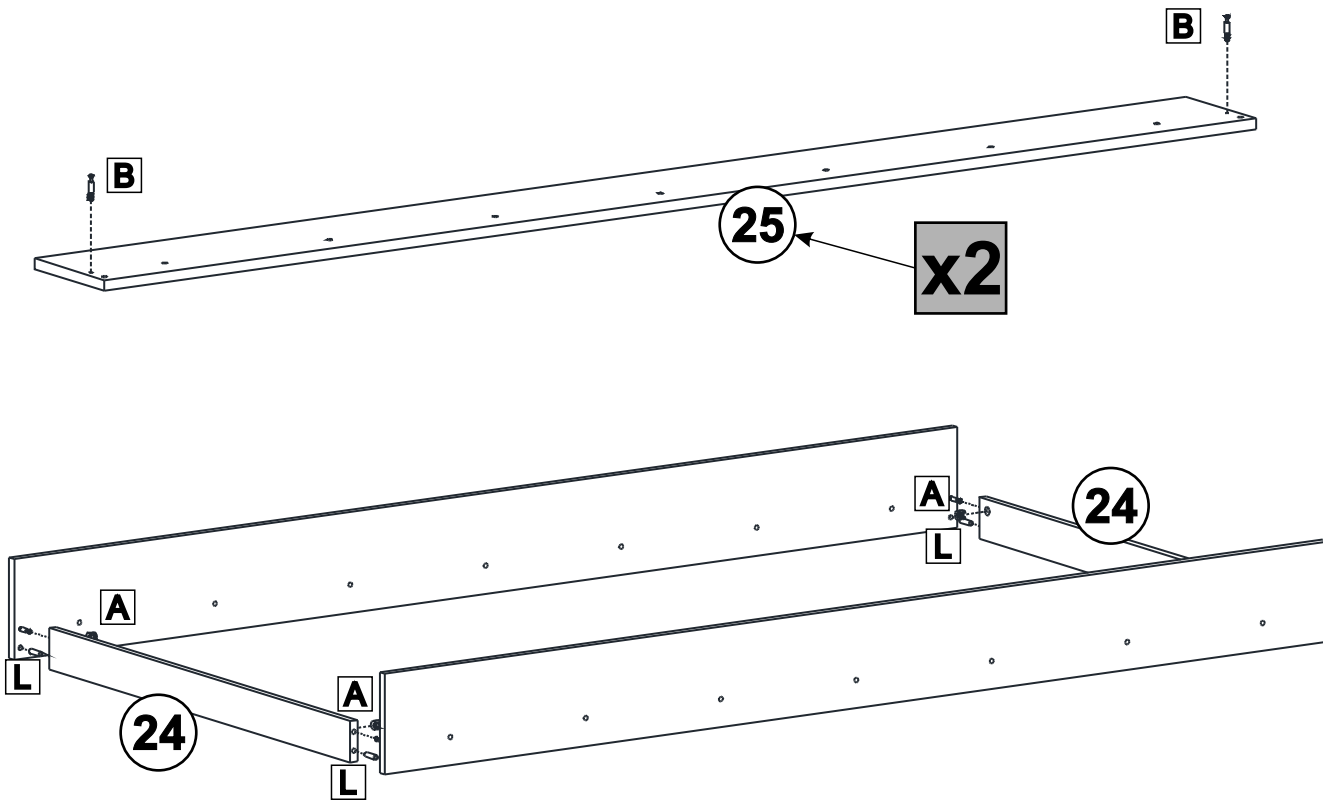


12

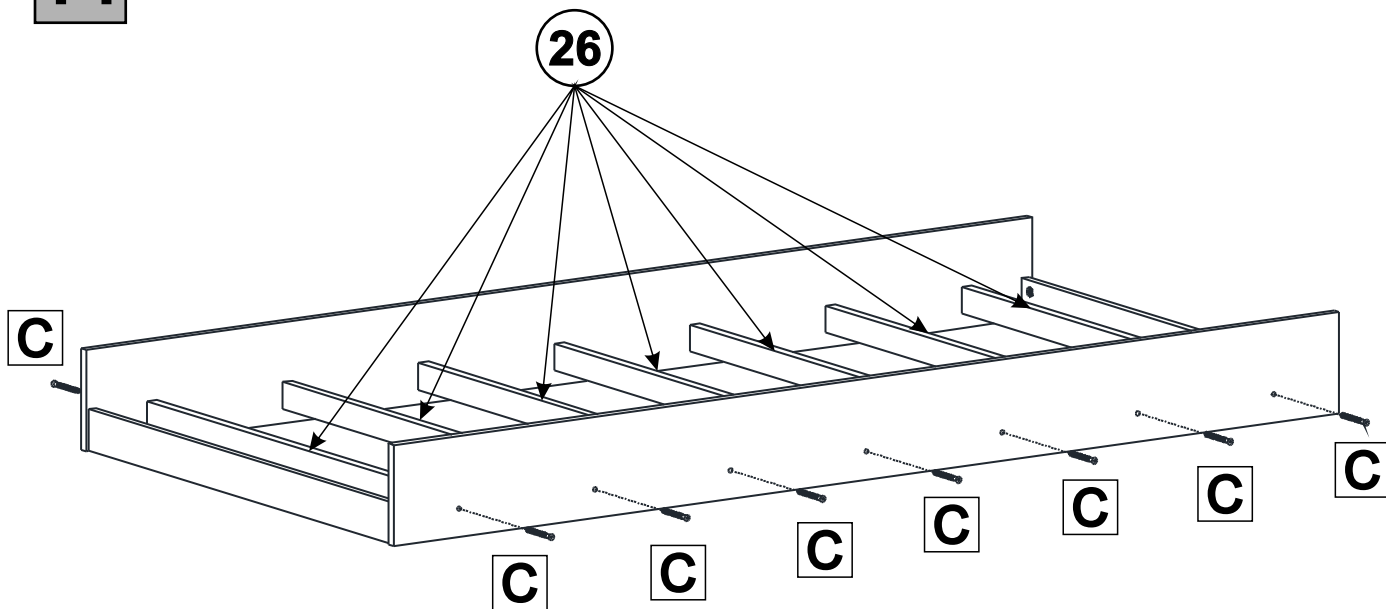


13

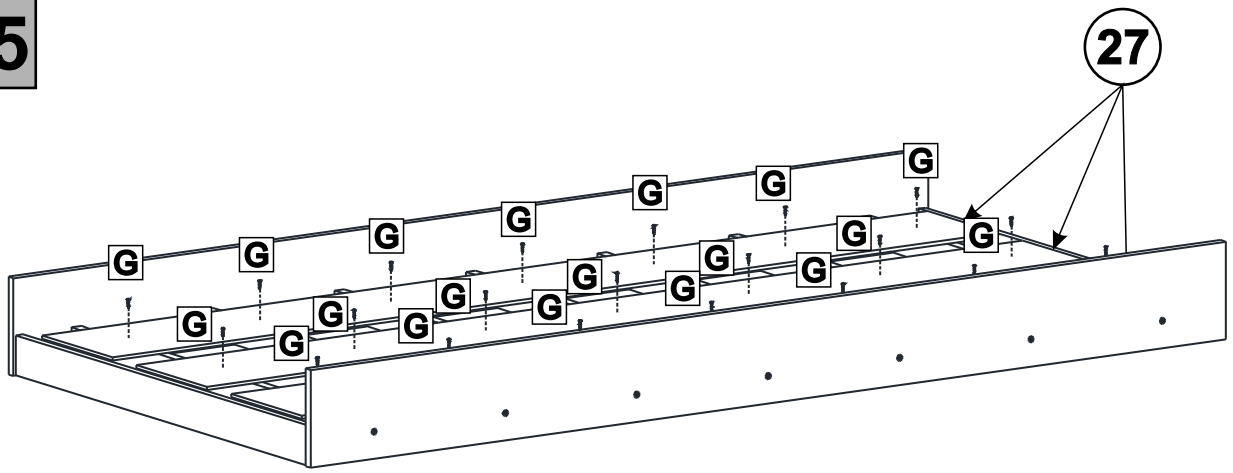
Montagem da cama auxiliar.



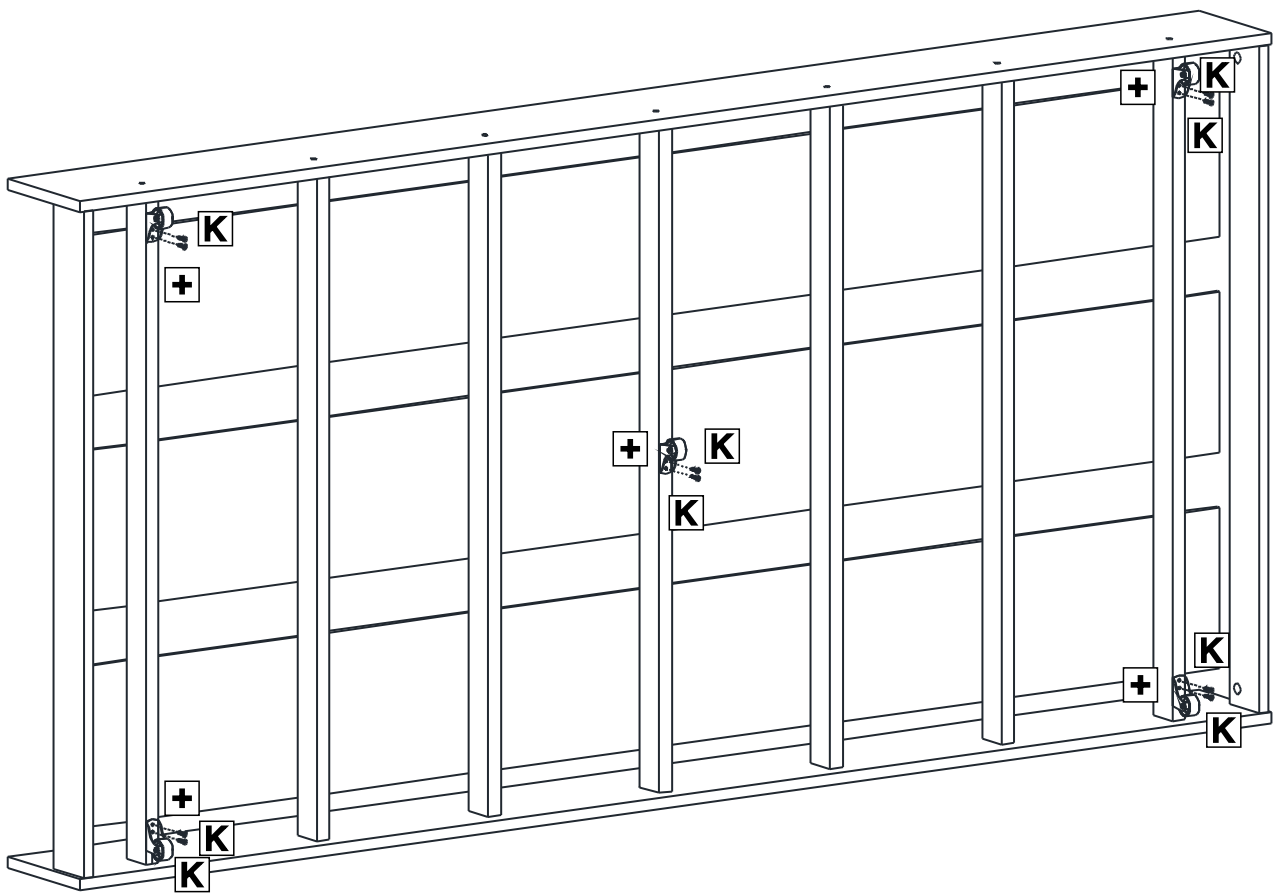
14



15



16



17

Opção de montagem da escada para ambos os lados ,para isso alterna-se as posições das peças 18,19,20 e 21.

Opción de montaje de escalera para ambos lados, por eso cambiar las posiciones de las piezas 18, 19, 20 y 21.

Ladder mounting option for both sides, for that change the positions of the pieces 18, 19, 20 and 21.

