

# Instruções de Montagem

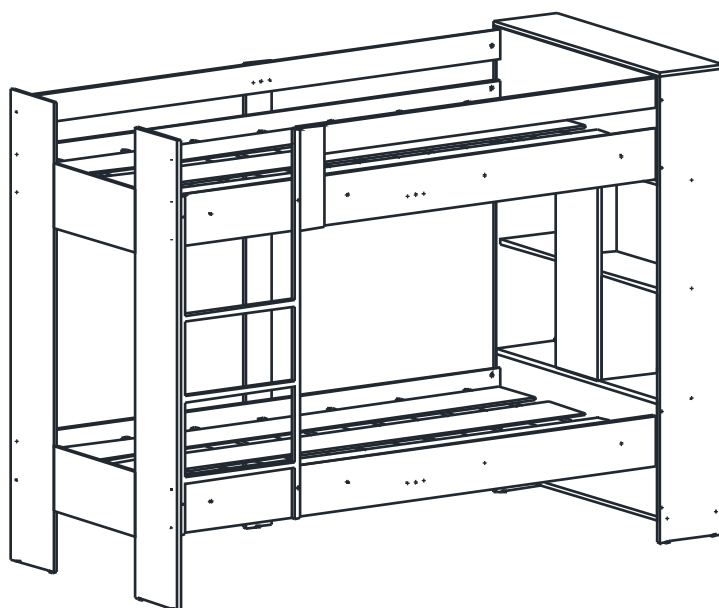
Instrucciones de Montage

Assembly Instructions

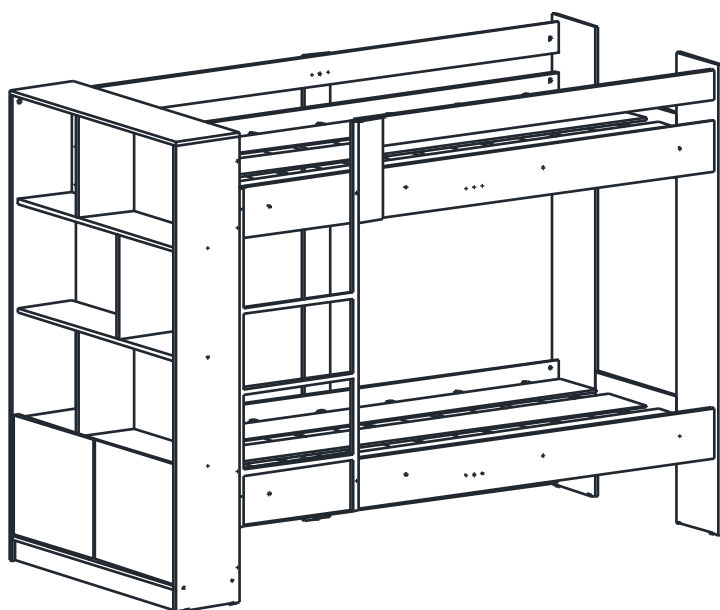
# REF.

# CM-1228

## Lado Direito



## Lado Esquerdo



# HECOL

móveis

Rua Arlindo Baccin, 601 - Lot. Vinhedos,  
Bento Gonçalves, RS - CEP: 95707-150

Fone: (54) 3454-5900

Email: [contato@hecolmoveis.com.br](mailto:contato@hecolmoveis.com.br)

Site: [www.hecolmoveis.com.br](http://www.hecolmoveis.com.br)

# LISTA DE PEÇAS

| <b>Nº PEÇA</b> | <b>CÓD. IND.</b> | <b>DESCRIÇÃO</b>    | <b>QTD.</b> | <b>COMP. (mm)</b> | <b>LARG. (mm)</b> | <b>ESP. (mm)</b> |
|----------------|------------------|---------------------|-------------|-------------------|-------------------|------------------|
| 01             |                  | Lateral Direita     | 1           | 1555              | 250               | MDP 15           |
| 02             |                  | Lateral Esquerda    | 1           | 1555              | 250               | MDP 15           |
| 03             |                  | Divisão             | 3           | 349               | 215               | MDP 15           |
| 04             |                  | Tampo               | 1           | 975               | 250               | MDP 15           |
| 05             |                  | Prat Mod 1          | 1           | 945               | 230               | MDP 15           |
| 06             |                  | Prat Mod 2          | 1           | 945               | 215               | MDP 15           |
| 07             |                  | Prat Mod 3          | 1           | 945               | 230               | MDP 15           |
| 08             |                  | Base Inferior       | 1           | 945               | 250               | MDP 15           |
| 09             |                  | Costa Superior      | 1           | 945               | 349               | MDP 15           |
| 10             |                  | Costa Inferior      | 1           | 945               | 378               | MDP 15           |
| 11             |                  | Rodapé              | 1           | 945               | 70                | MDP 15           |
| 12             |                  | Porta               | 2           | 399               | 468               | MDP 15           |
| 13             |                  | Peseira Direita     | 1           | 1570              | 250               | MDP 15           |
| 14             |                  | Peseira Esquerda    | 1           | 1570              | 250               | MDP 15           |
| 15             |                  | Barra Superior      | 2           | 1890              | 170               | MDP 15           |
| 16             |                  | Barra Inferior      | 2           | 1890              | 170               | MDP 15           |
| 17             |                  | Painel Peseira      | 2           | 475               | 215               | MDP 15           |
| 18             |                  | Sup Trav Prot Menor | 1           | 340               | 100               | MDP 15           |
| 19             |                  | Sup Trav Prot Maior | 1           | 1550              | 100               | MDP 15           |
| 20             |                  | Trav de Prot Maior  | 1           | 1890              | 100               | MDP 15           |

## LISTA DE PEÇAS

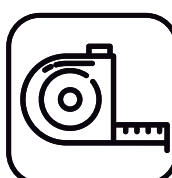
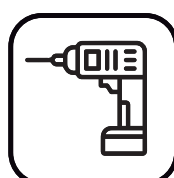
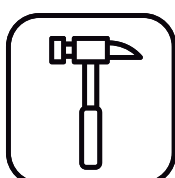
| Nº PEÇA | CÓD. IND. | DESCRIÇÃO          | QTD. | COMP. (mm) | LARG. (mm) | ESP. (mm) |
|---------|-----------|--------------------|------|------------|------------|-----------|
| 21      |           | Trav de Prot Menor | 1    | 1415       | 100        | MDP 15    |
| 22      |           | Trav Sup Barra     | 4    | 1800       | 70         | MDP 15    |
| 23      |           | Painel Reforço     | 1    | 713        | 250        | MDP 15    |
| 24      |           | Barra do Lastro    | 14   | 891        | 45         | MDF 25    |
| 25      |           | Lastro             | 6    | 1820       | 220        | MDF 9     |

### *Importante:*

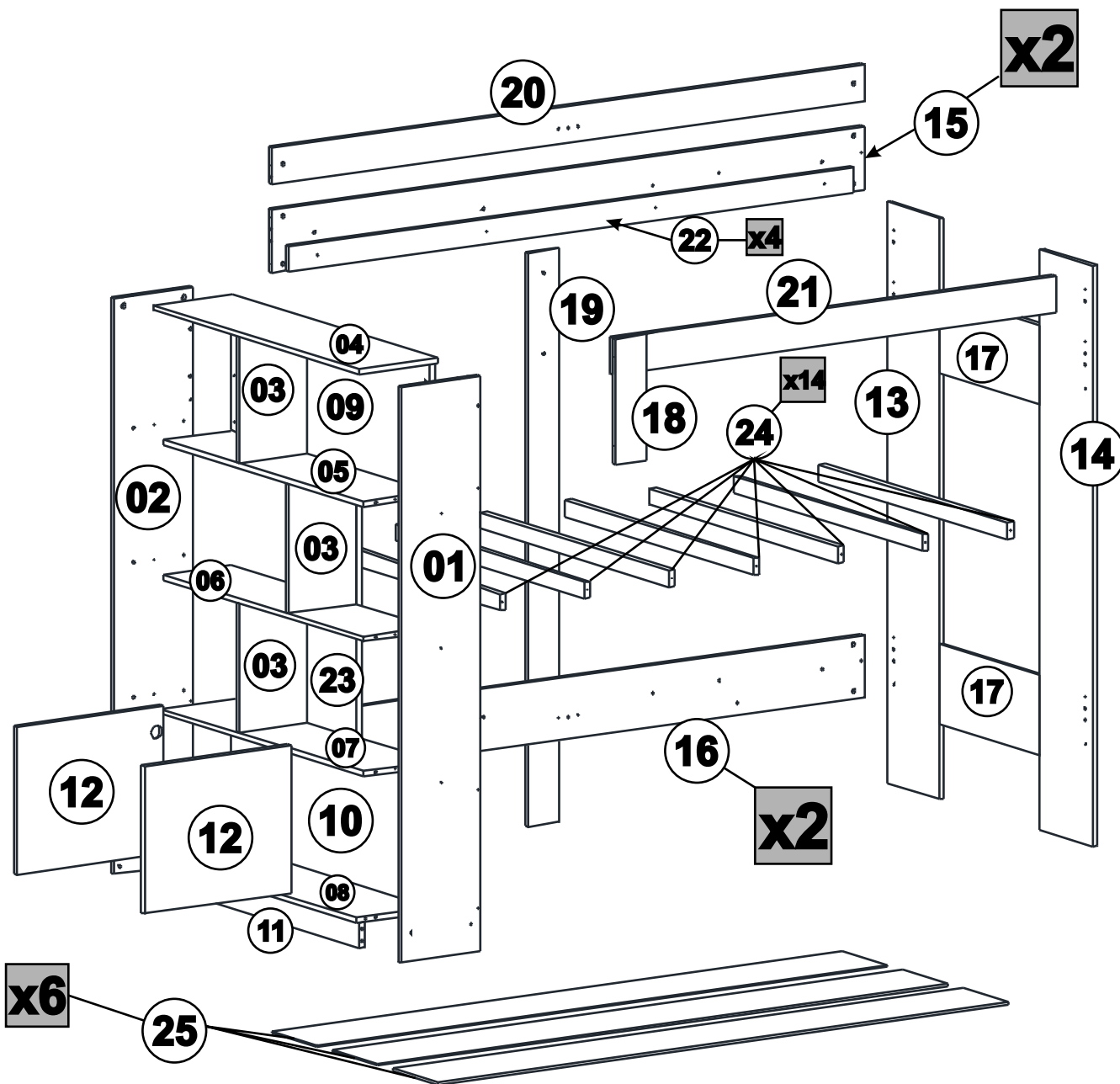
*Para montar corretamente a barra do lastro (24) ler com atenção a pagina 12 e 13.*

*Para montar a escada corretamente ler com atenção a pagina 14.*

**Para a montagem do produto você vai precisar de:**



# LISTA DE PEÇAS

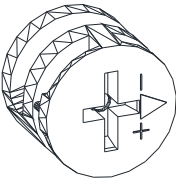


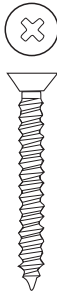
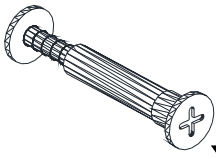
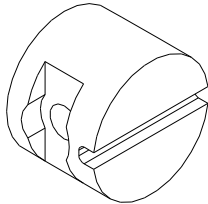


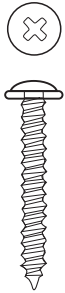





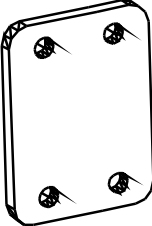
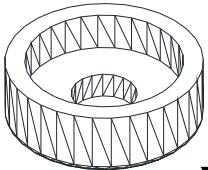
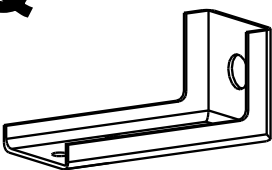
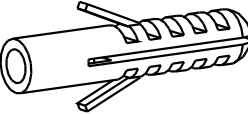
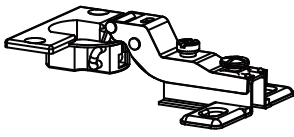


VERSÃO:  
05

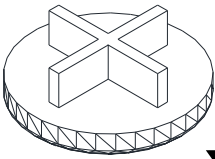
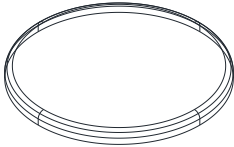
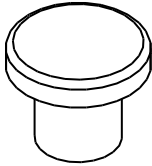
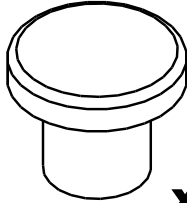
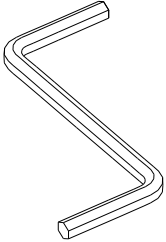
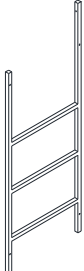
DATA:  
04/04/25

ELABORADO POR:  
Michel

# LISTA DE FERRAGEM

|  |   |   |   |
|--|---|---|---|
| <p><b>A</b></p>  <p><b>x07</b></p> <p>Tambor Minifix 15x12mm</p>    | <p><b>B</b></p>  <p><b>x07</b></p> <p>Parafuso Minifix</p>       | <p><b>C</b></p>  <p><b>x16</b></p> <p>Parafuso Est 7,0x50 mm</p> | <p><b>D</b></p>  <p><b>x26</b></p> <p>Parafuso 4,5x50mm CC</p>       |
| <p><b>E</b></p>  <p><b>x04</b></p> <p>Parafuso de União</p>         | <p><b>F</b></p>  <p><b>x19</b></p> <p>Porca Cil Plás 12x09mm</p> | <p><b>G</b></p>  <p><b>x52</b></p> <p>Parafuso 4,0x25mm CC</p>   | <p><b>H</b></p>  <p><b>x02</b></p> <p>Parafuso 5x40mm CF</p>         |
| <p><b>I</b></p>  <p><b>x19</b></p> <p>Parafuso 4,5x50mm CF</p>     | <p><b>J</b></p>  <p><b>x16</b></p> <p>Parafuso 5,0x25mm CP</p>  | <p><b>K</b></p>  <p><b>x38</b></p> <p>Parafuso 3,5x14mm CP</p>  | <p><b>L</b></p>  <p><b>x75</b></p> <p>Cavilha 8x30mm</p>            |
| <p><b>M</b></p>  <p><b>x13</b></p> <p>Cavilha 8x20mm</p>          | <p><b>N</b></p>  <p><b>x09</b></p> <p>Prego 12x12</p>          | <p><b>O</b></p>  <p><b>x04</b></p> <p>Chapa Reta 4 Furos</p>  | <p><b>P</b></p>  <p><b>x09</b></p> <p>Sapata</p>                   |
| <p><b>Q</b></p>  <p><b>x02</b></p> <p>Suporte Aéreo Reforçado</p> | <p><b>R</b></p>   | <p><b>S</b></p>  <p><b>x02</b></p> <p>Bucha 6x35mm</p>        | <p><b>T</b></p>  <p><b>x04</b></p> <p>Dobra. Super-Curva Ø35mm</p> |

# LISTA DE FERRAGEM

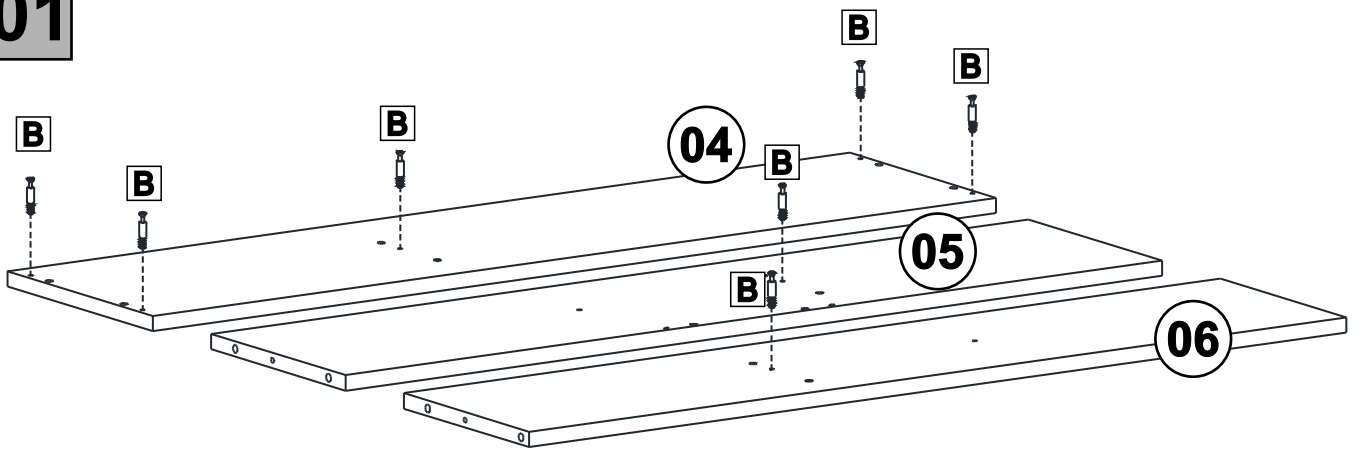
|   |  |   |  |
|---|--|---|--|
| <b>U</b><br><br><b>x07</b><br>Tampa de Minifix | <b>V</b><br><br><b>x25</b><br>Tapa Furo PVC     | <b>W</b><br><br><b>x06</b><br>Tapa Furo 5mm | <b>X</b><br><br><b>x03</b><br>Tapa Furo 8mm |
| <b>Y</b>  | <b>Z</b><br><br><b>x01</b><br>Chave Allen Z 4mm | <b>*</b><br><br><b>x01</b><br>Escada        |  |

Instruções:  
Na introdução do parafusos «C»  
usar a chave «Z».

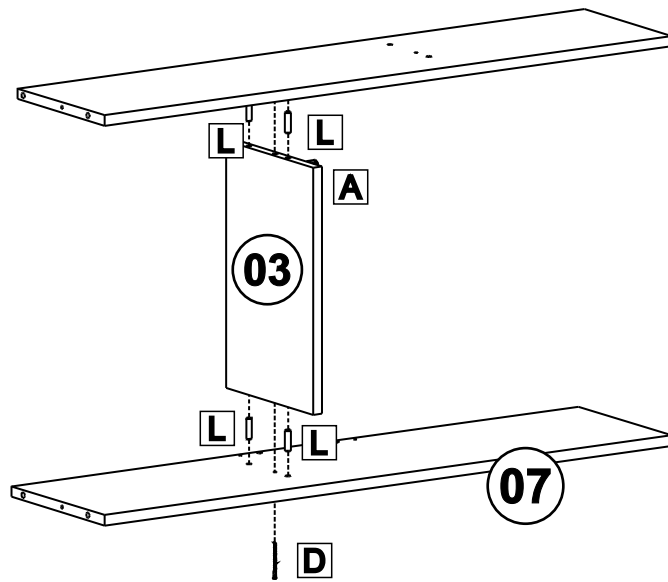
Instrucciones:  
Inserción de los tornillos «C»  
utilice la tecla «Z»

Instructions:  
Inserting screws «C»  
use the key «Z».

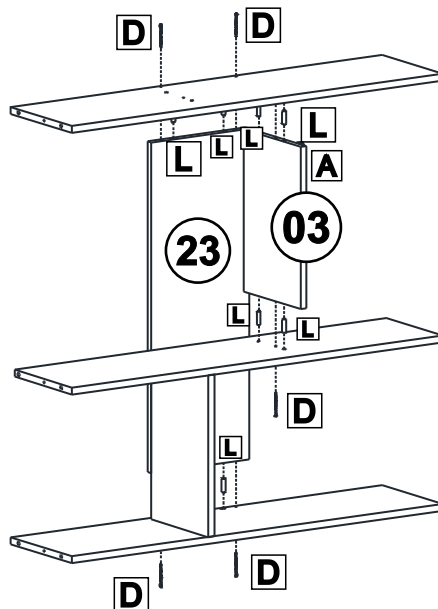
01



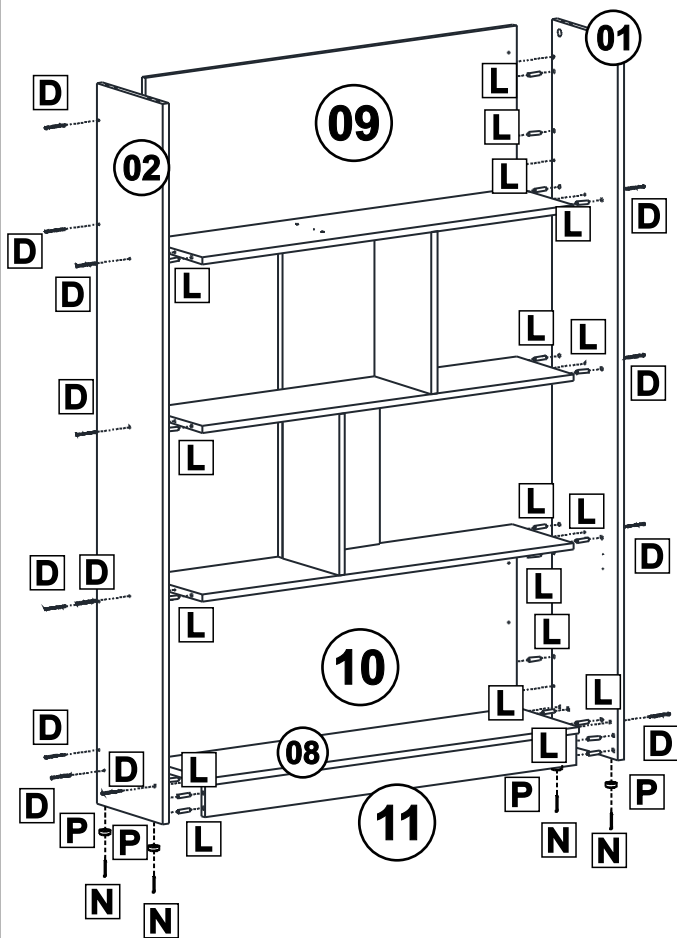
02



03

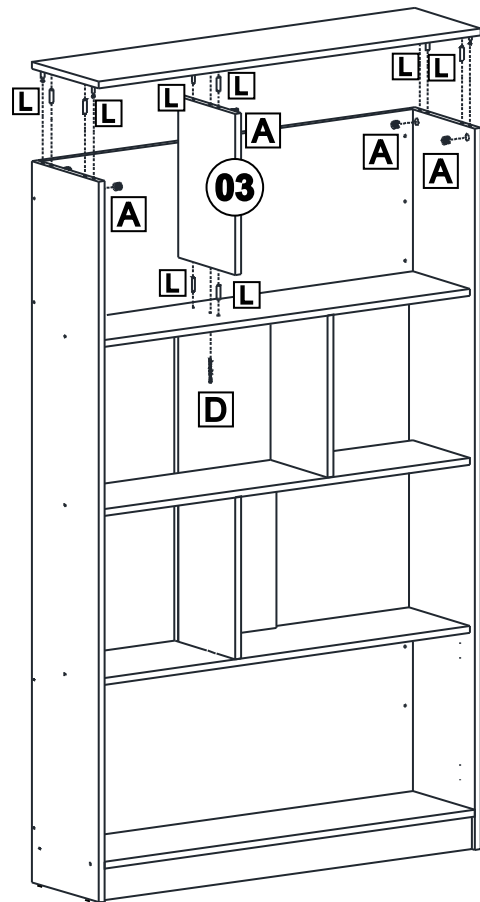


04

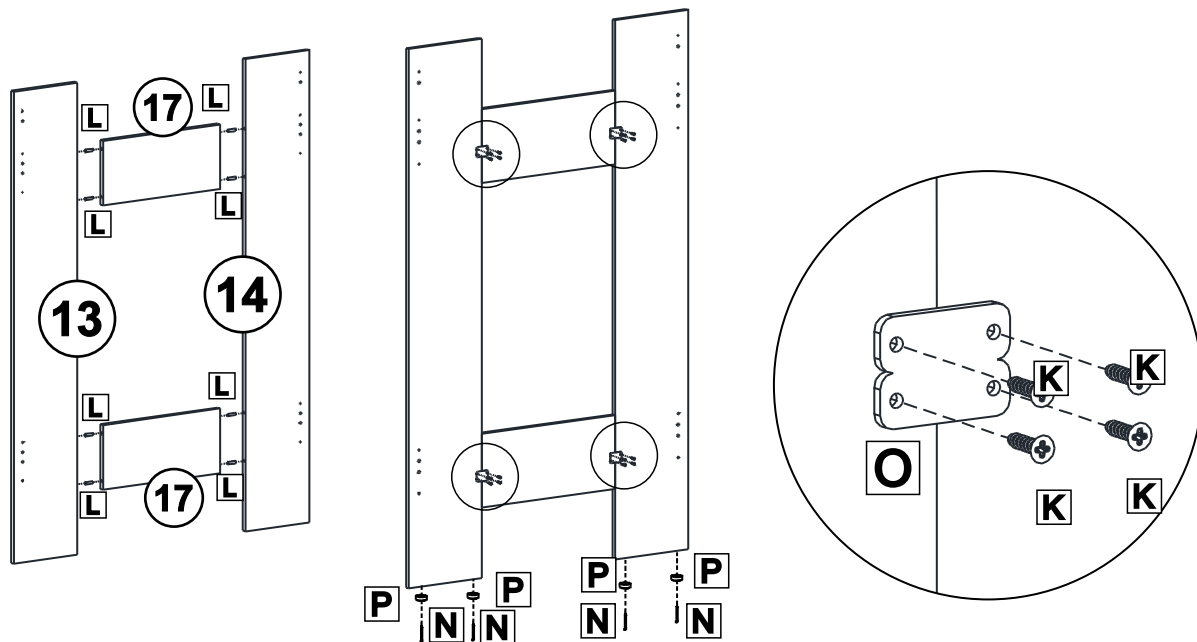


*Fixação das sapatas.*

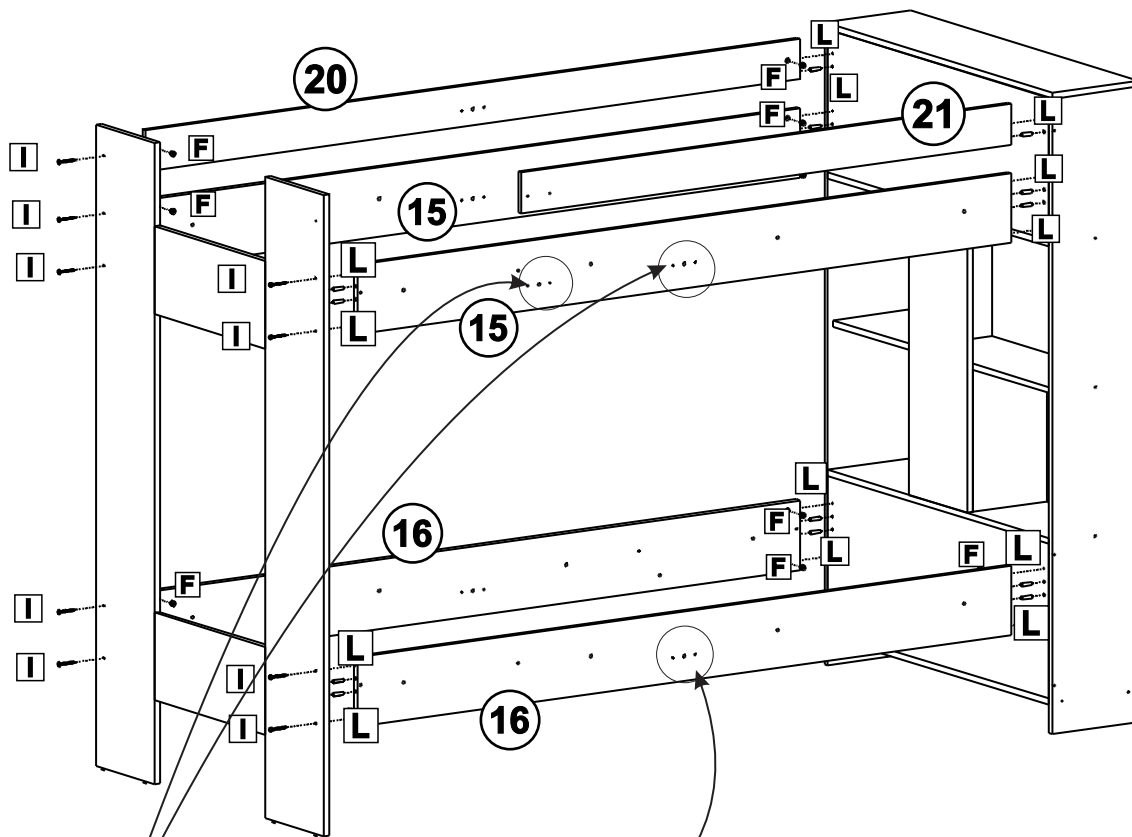
05



06



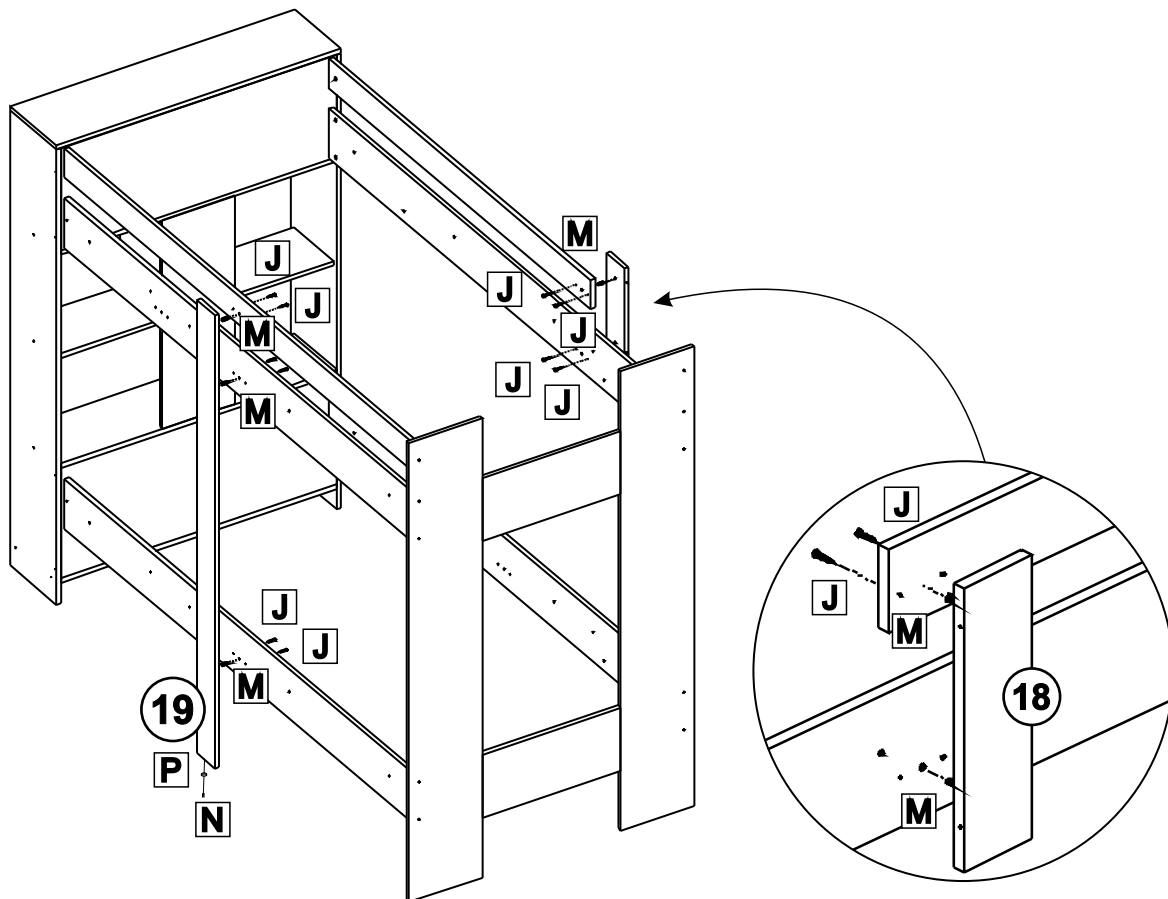
07



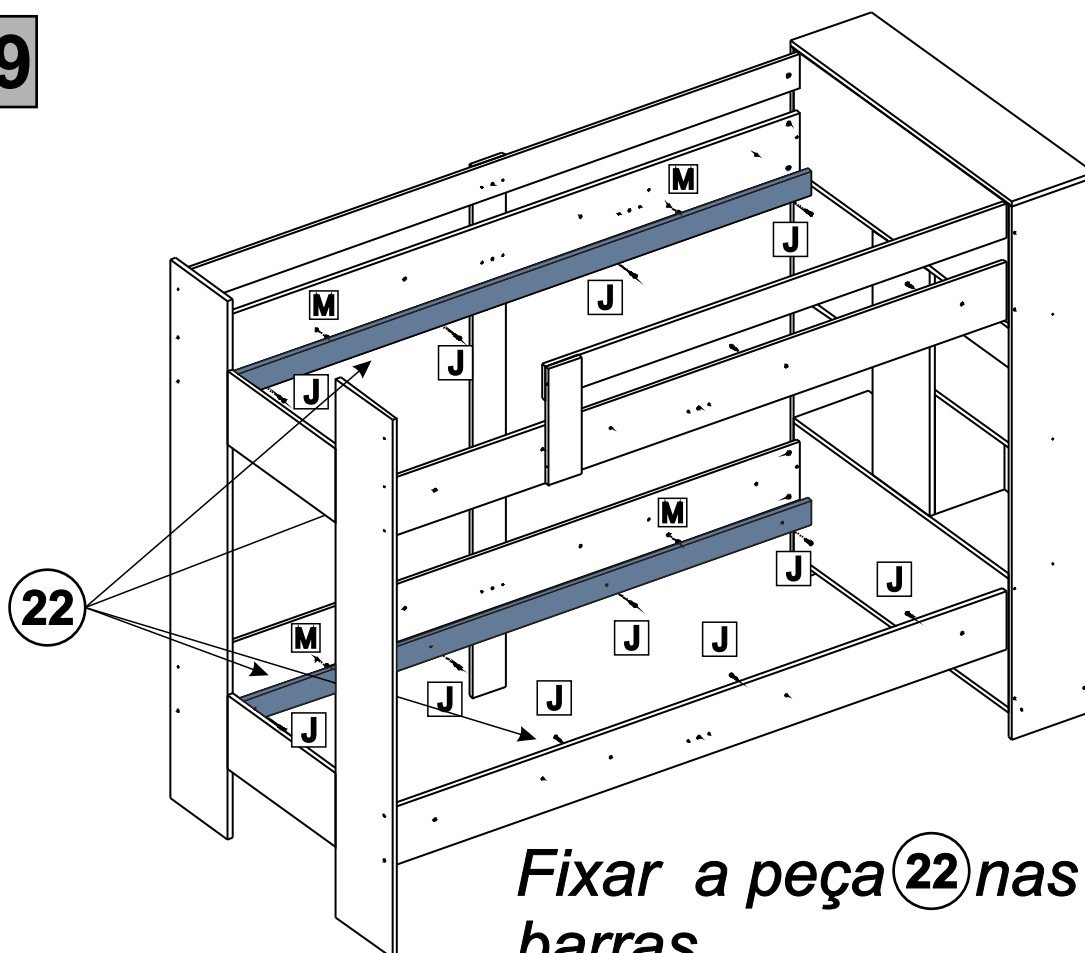
Atenção, atentar para não inverter as posições:  
Peça 15, duas marcações iguais, superior.  
Peça 16, uma marcação igual, inferior.

Fixar a peça 21 sempre do mesmo lado da escada.

08

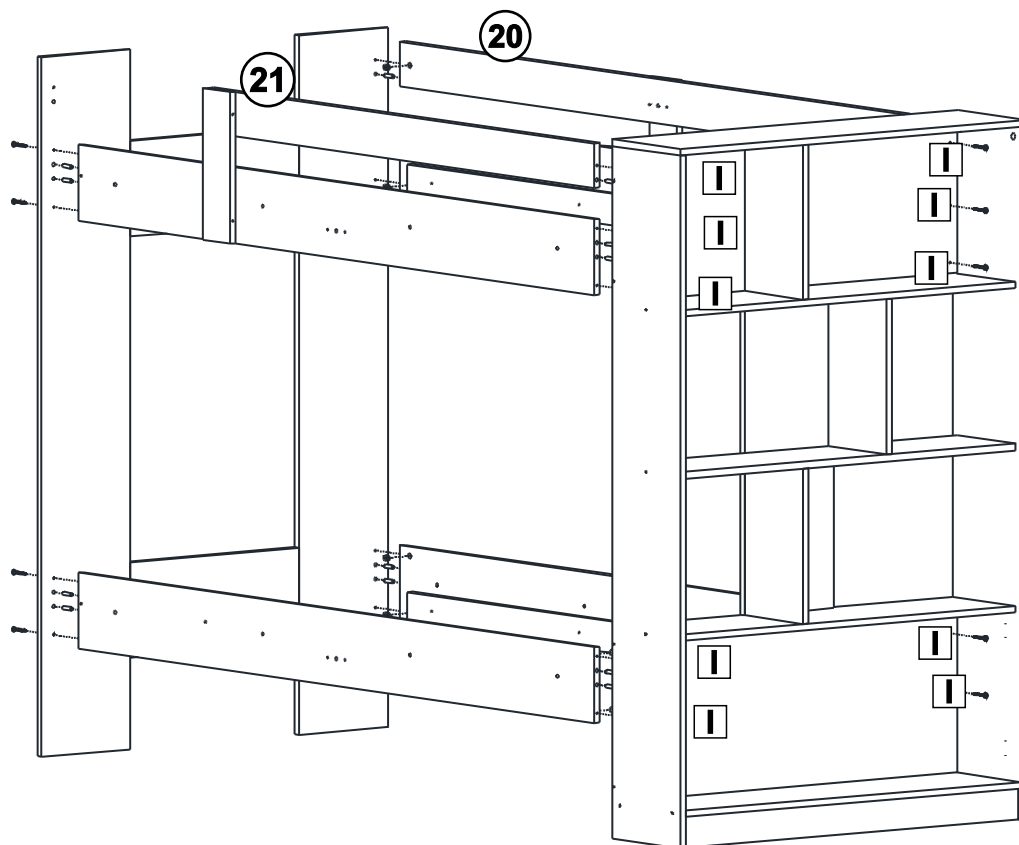


09



*Fixar a peça 22 nas quatro barras.*

10



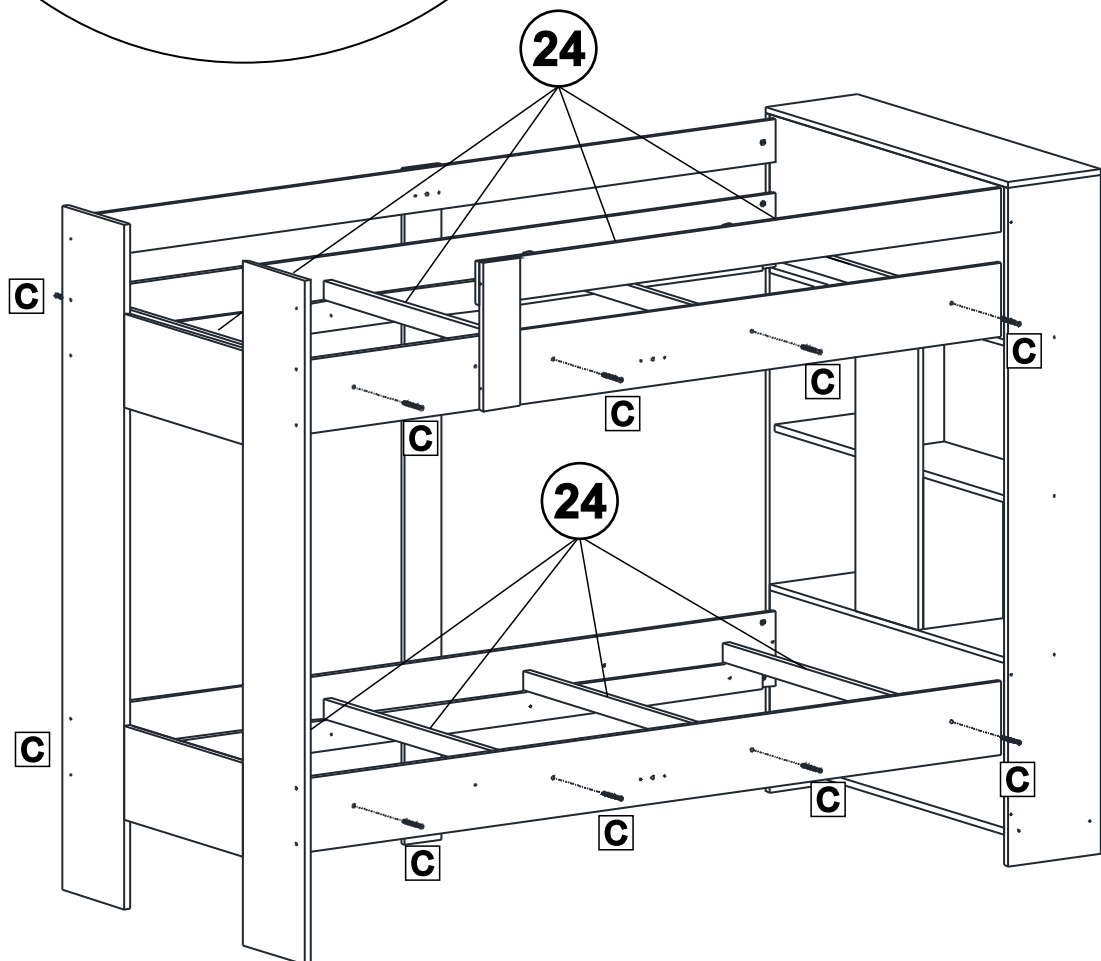
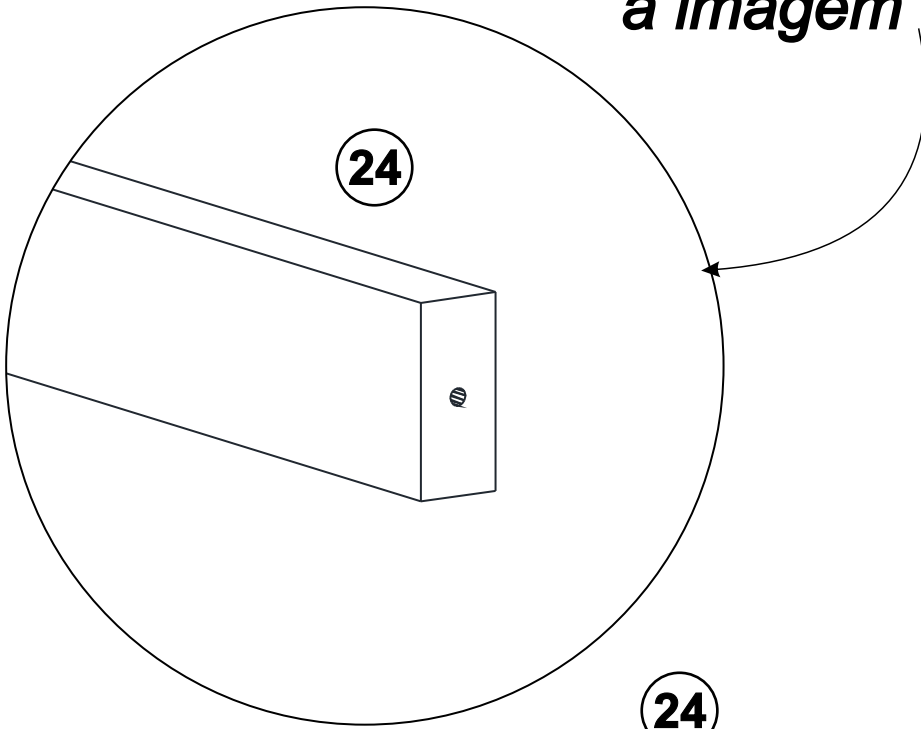
*Para a opção alternada de montagem do livreiro basta apenas alternar o lado das peças (20) e (21) de modo que a escada estará sempre do lado que a peça (21) está.*

*Exemplo:*

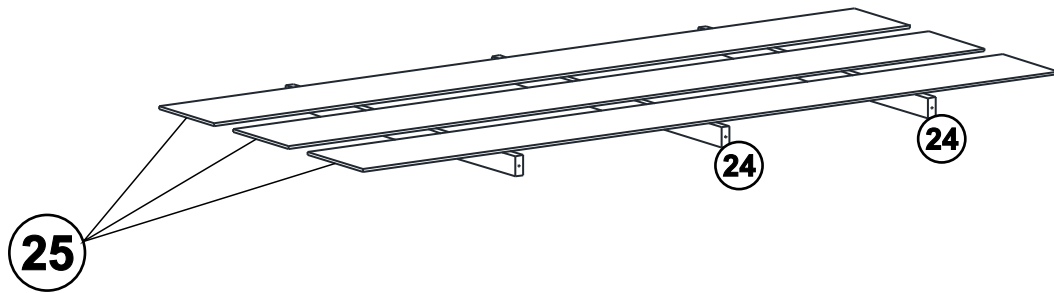
*A imagem acima ilustra a montagem do livreiro para o lado direito.*

11

**ATENÇÃO:**  
*É de extrema importância que os suportes dos lastros (24) sejam fixados na vertical, ou seja «em pé», como mostra a imagem .*

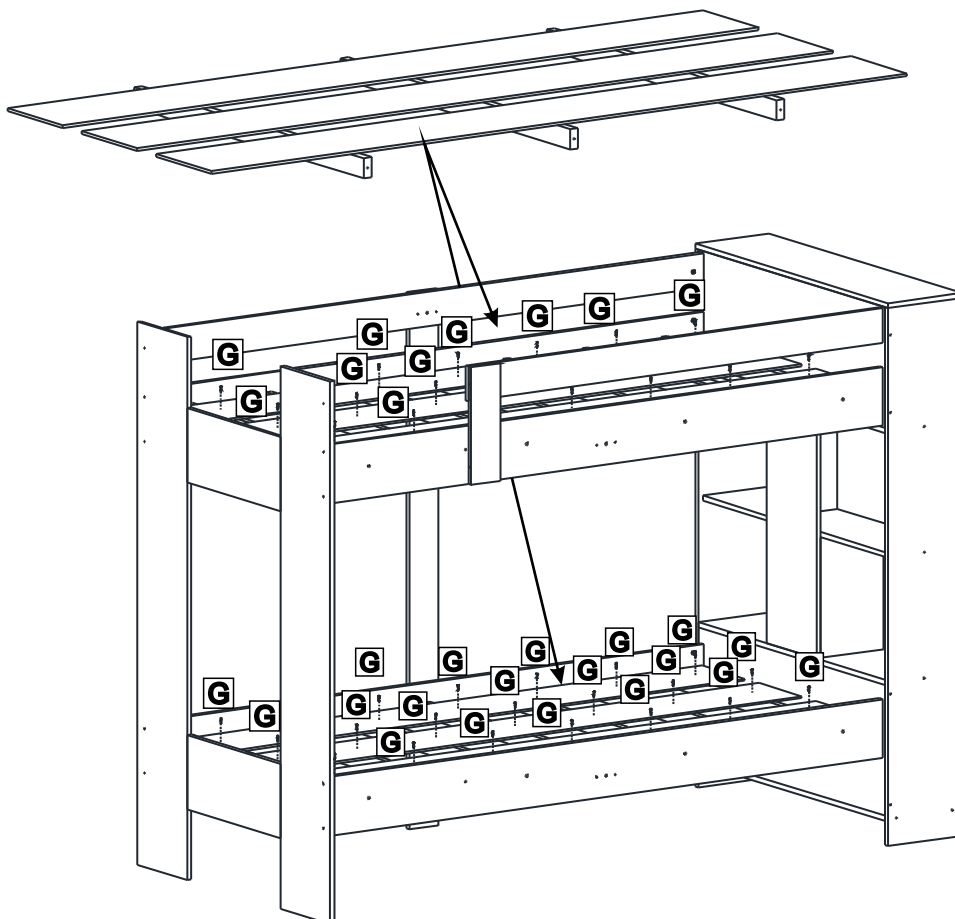


12

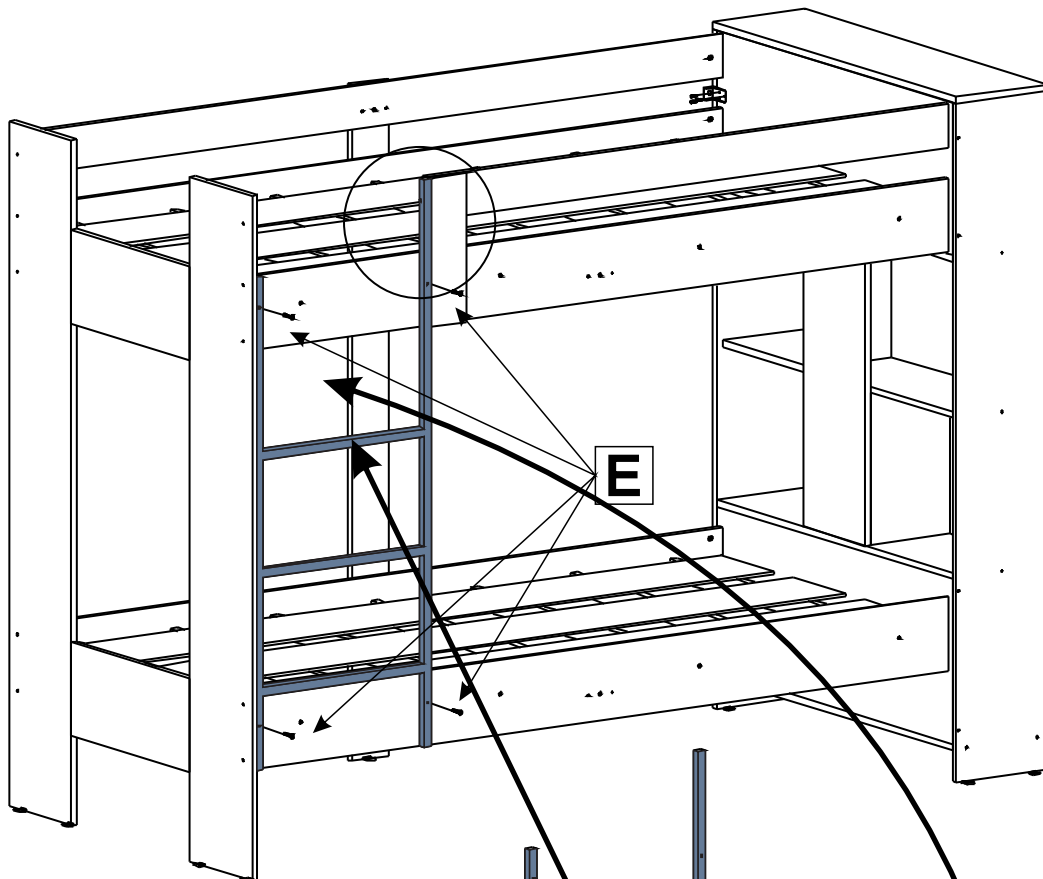


13

*Posicionar o restante das barras do lastro (24) com os lastros (25) nos compartimentos indicados.*

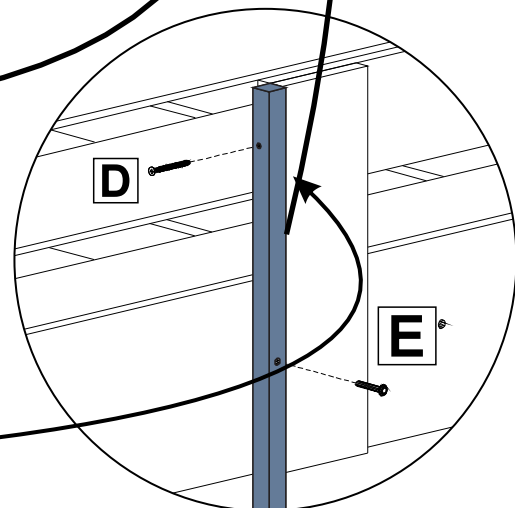


14

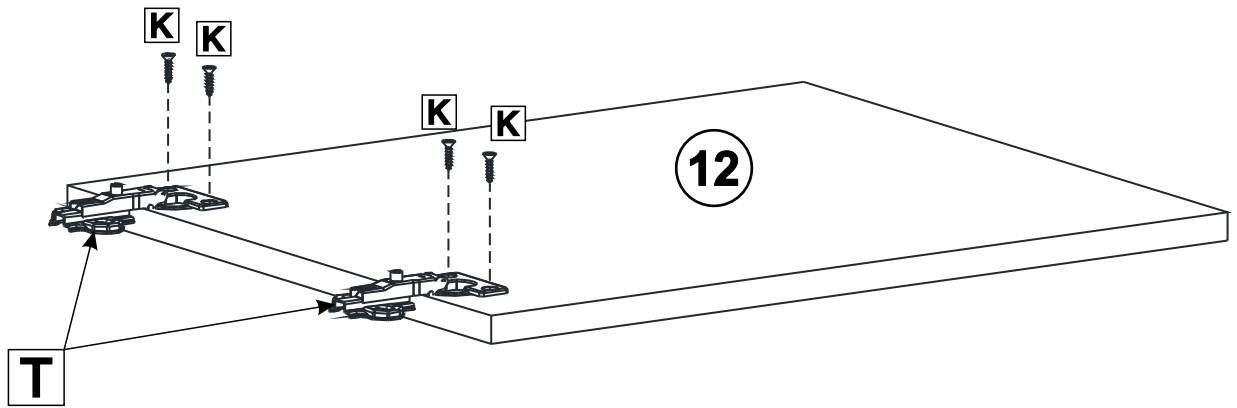


**ATENÇÃO:**  
*É de extrema importância que a escada seja montada com a lateral maior para a direita e com o furo transversal para cima.*  
*E fixa-la com os parafusos de união **E** na face, e o **D** no lado transversal.*

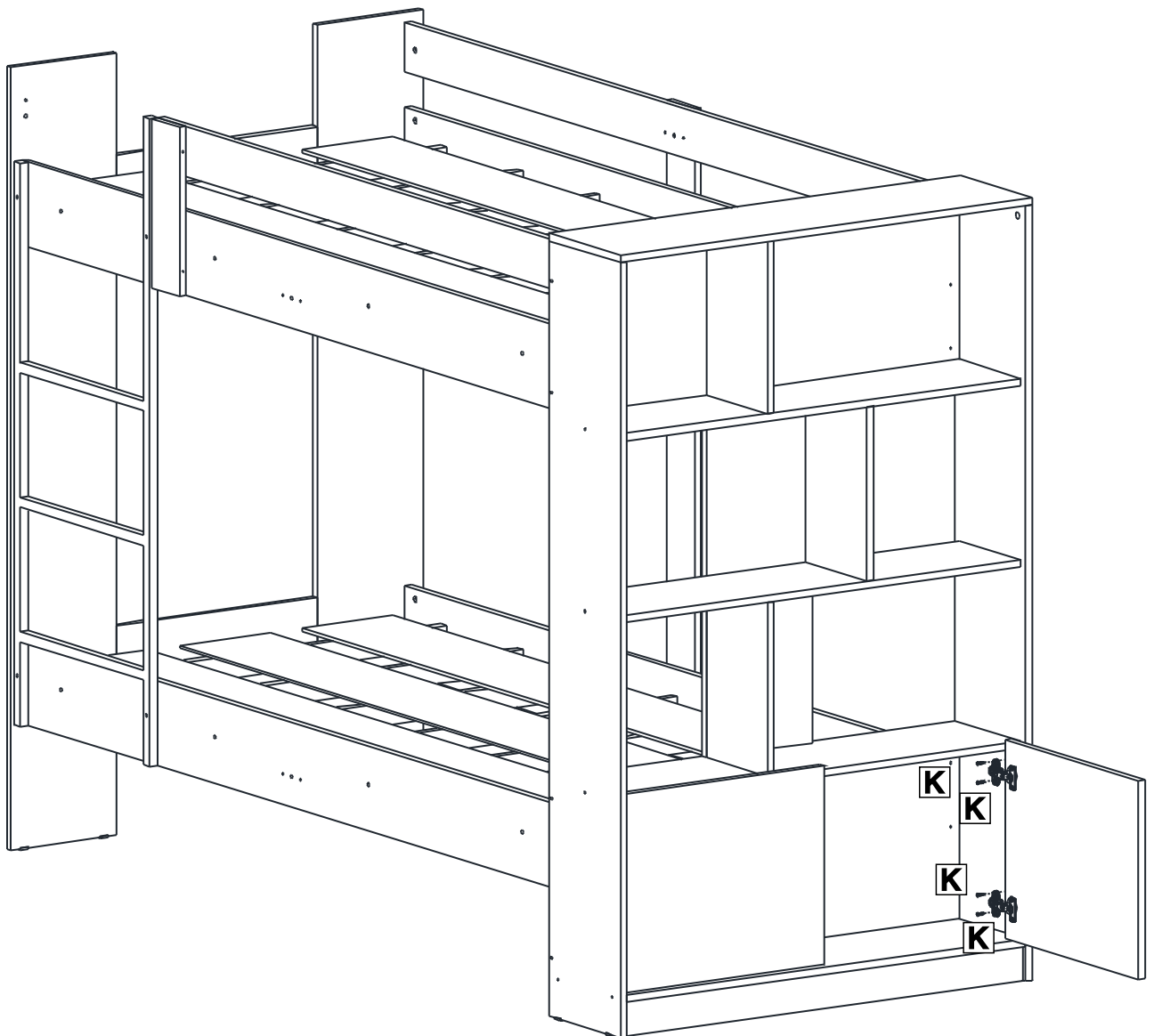
*Furo transversal.*



15

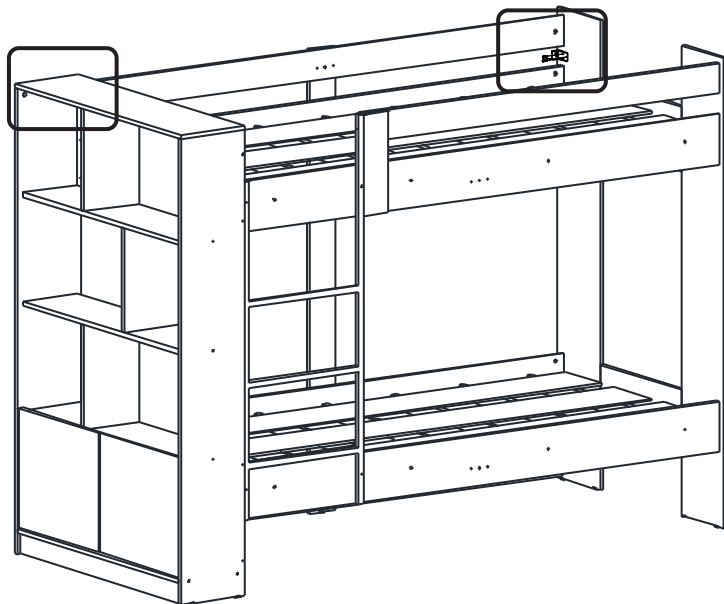
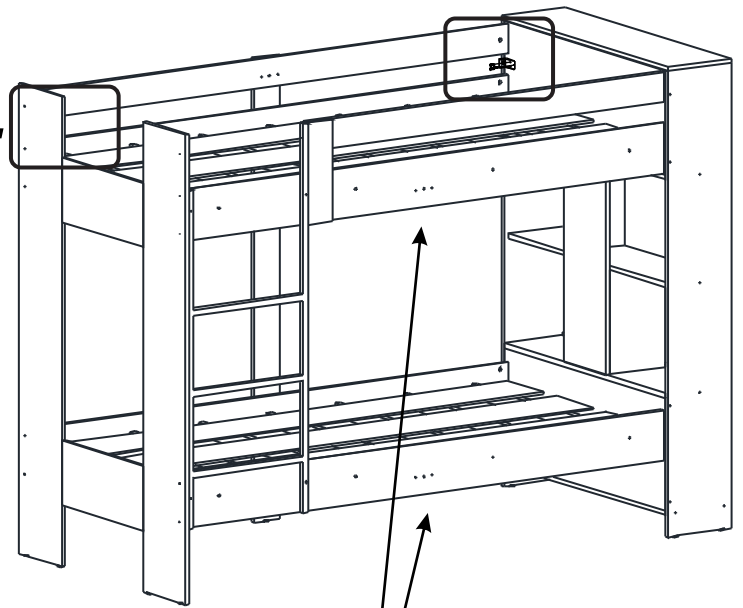
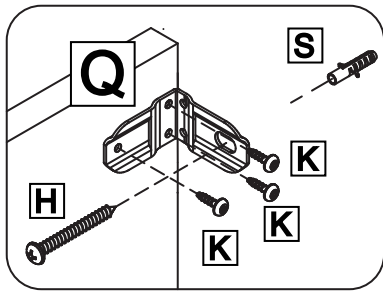


16



17

## **FIXAR O MÓVEL NA PAREDE**



**Ao final da montagem introduzir a tampa «W» e «P» nos furos aparentes.**

**Opção de montagem do livreiro  
para o lado direito ou esquerdo.**

**Opción de montaje en librería  
hacia el lado derecho o izquierdo.**

**Bookseller mounting option  
to the right or left side.**

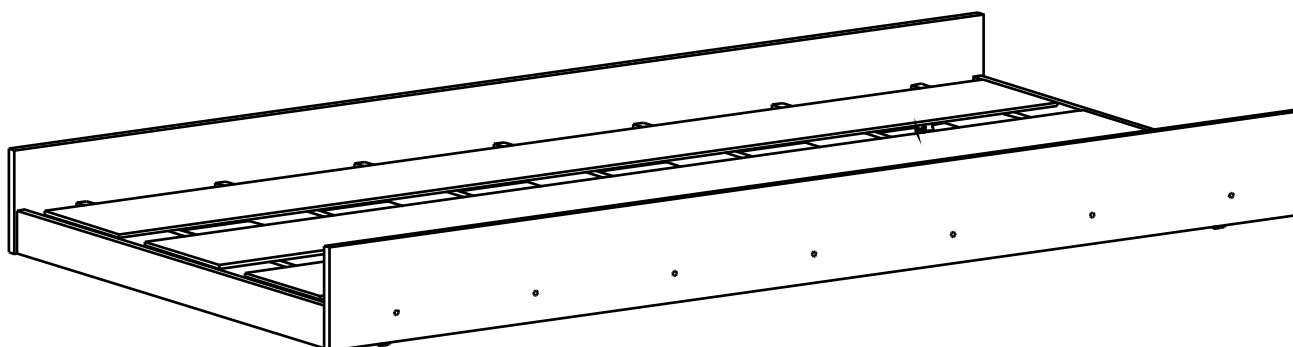
# Instruções de Montagem

Instrucciones de Montage

Assembly Instructions

**REF.**

**CM-1229**



**HECOL**

móveis

Rua Arlindo Baccin, 601 - Lot. Vinhedos,  
Bento Gonçalves, RS - CEP: 95707-150

Fone: (54) 3454-5900

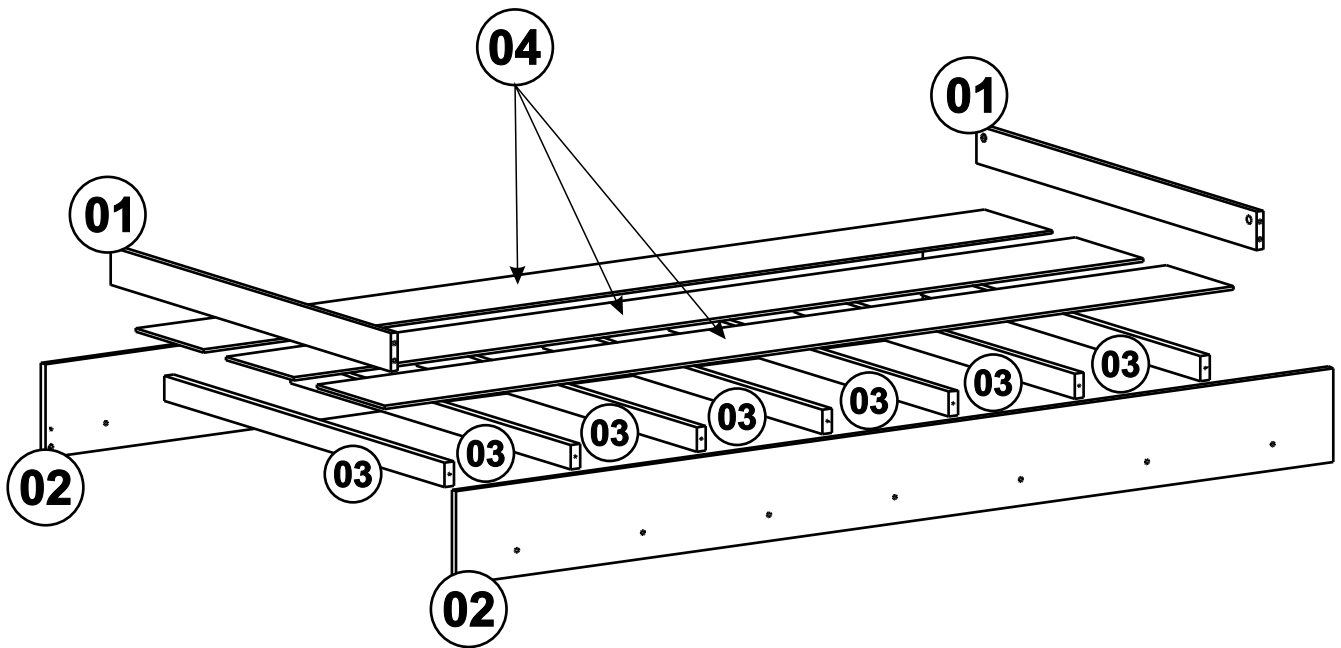
Email: [contato@hecolmoveis.com.br](mailto:contato@hecolmoveis.com.br)

Site: [www.hecolmoveis.com.br](http://www.hecolmoveis.com.br)

# LISTA DE PEÇAS

| <b>Nº PEÇA</b> | <b>CÓD. IND.</b> | <b>DESCRIÇÃO</b> | <b>QTD.</b> | <b>COMP. (mm)</b> | <b>LARG. (mm)</b> | <b>ESP. (mm)</b> |
|----------------|------------------|------------------|-------------|-------------------|-------------------|------------------|
| 01             |                  | Travessa         | 2           | 891               | 70                | FF 15            |
| 02             |                  | Barra Lateral    | 2           | 1880              | 170               | FF 15            |
| 03             |                  | Barra do Lastro  | 7           | 891               | 45                | MDF 25           |
| 04             |                  | Lastro           | 3           | 1820              | 220               | MDF 9            |

# LISTA DE PEÇAS

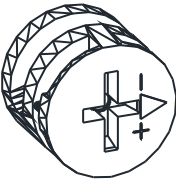





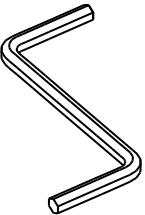
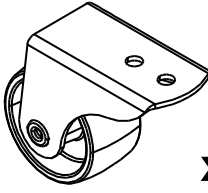


VERSÃO:  
01

DATA:  
08/01/24

ELABORADO POR:  
Michel

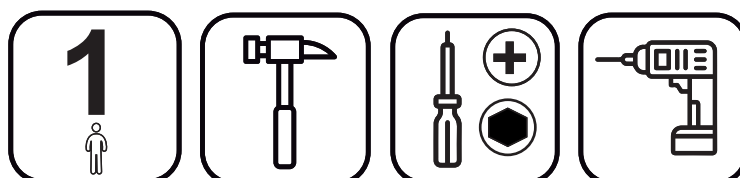
# LISTA DE FERRAGEM

|   |   |   |   |
|---|---|---|---|
| <p><b>A</b></p>  <p><b>x04</b></p> <p>Tambor Minifix 15x12mm</p> | <p><b>B</b></p>  <p><b>x04</b></p> <p>Parafuso Minifix</p> | <p><b>C</b></p>  <p><b>x14</b></p> <p>Parafuso Est 7,0x50 mm</p> | <p><b>D</b></p>  <p><b>x21</b></p> <p>Parafuso 4,0x25mm CC</p> |
| <p><b>E</b></p>  <p><b>x10</b></p> <p>Parafuso 3,5x14mm CP</p>   | <p><b>F</b></p>  <p><b>x04</b></p> <p>Cavilha 8x30mm</p>   | <p><b>G</b></p>  <p><b>x01</b></p> <p>Chave Allen Z 4mm</p>     | <p><b>H</b></p>  <p><b>x05</b></p> <p>Rodízio 38 mm</p>        |

Recomendações importantes:

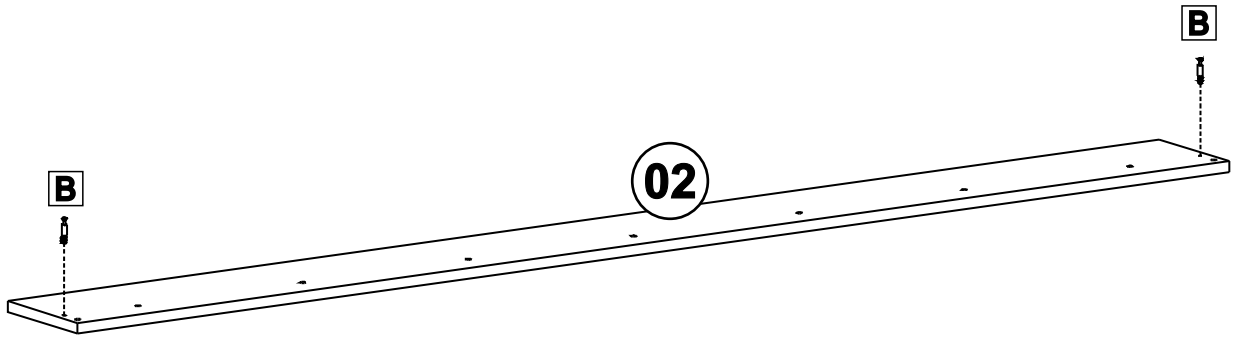
- Examinar e conferir todas as peças antes de iniciar a montagem;
- Recomendamos montar o móvel exatamente conforme este manual de montagem;
- É de responsabilidade do montador seguir as instruções montagem deste manual, que são fundamentais para garantir a estrutura do móvel;
- Utilizar apenas pano úmido e sabão neutro para limpar o móvel;
- Para conservação do seu produto não colocar objetos quentes e materiais químicos diretamente no móvel;

Para a montagem do produto você vai precisar de:

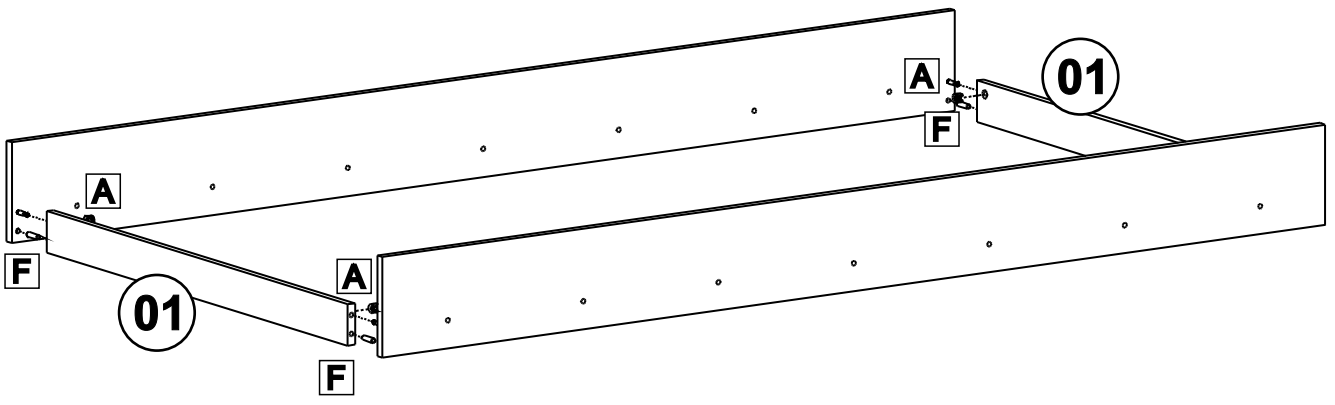


01

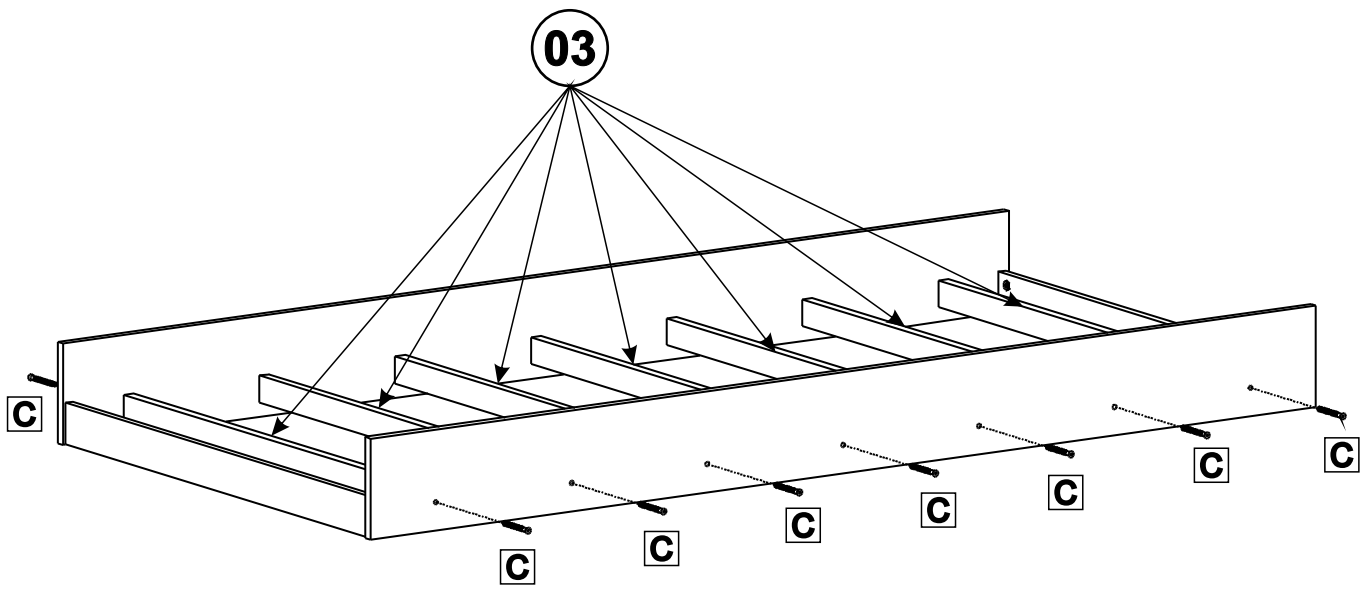
x2



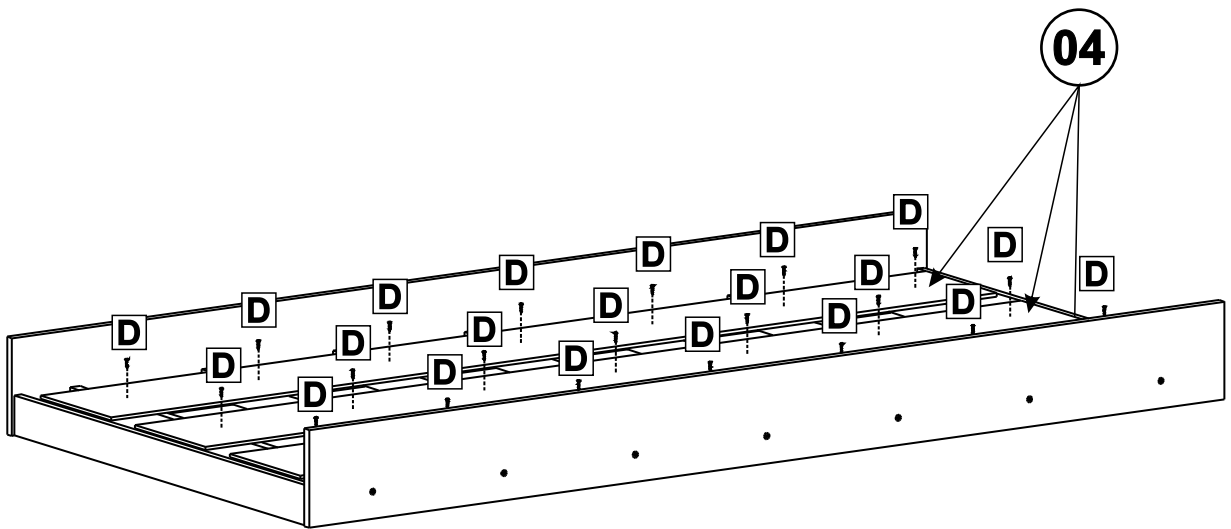
02



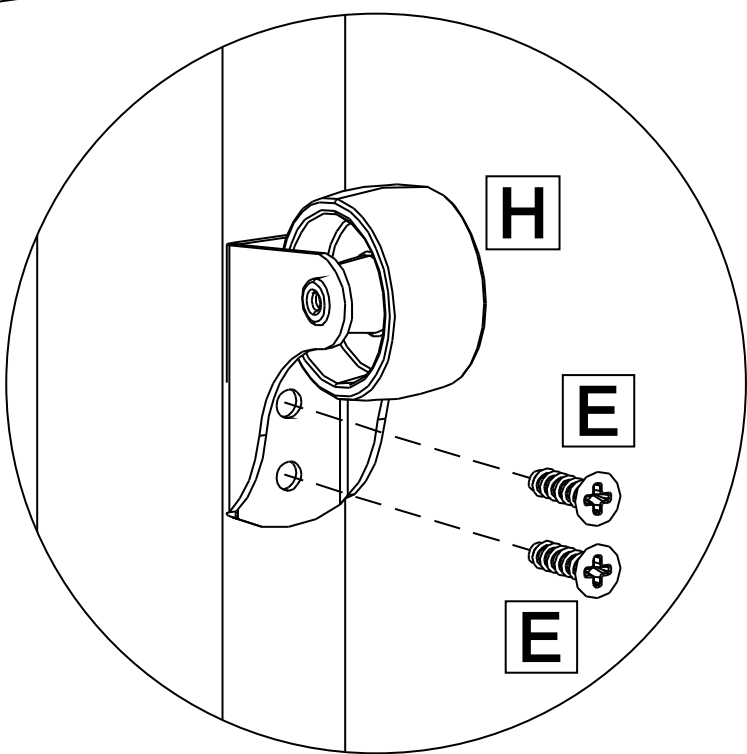
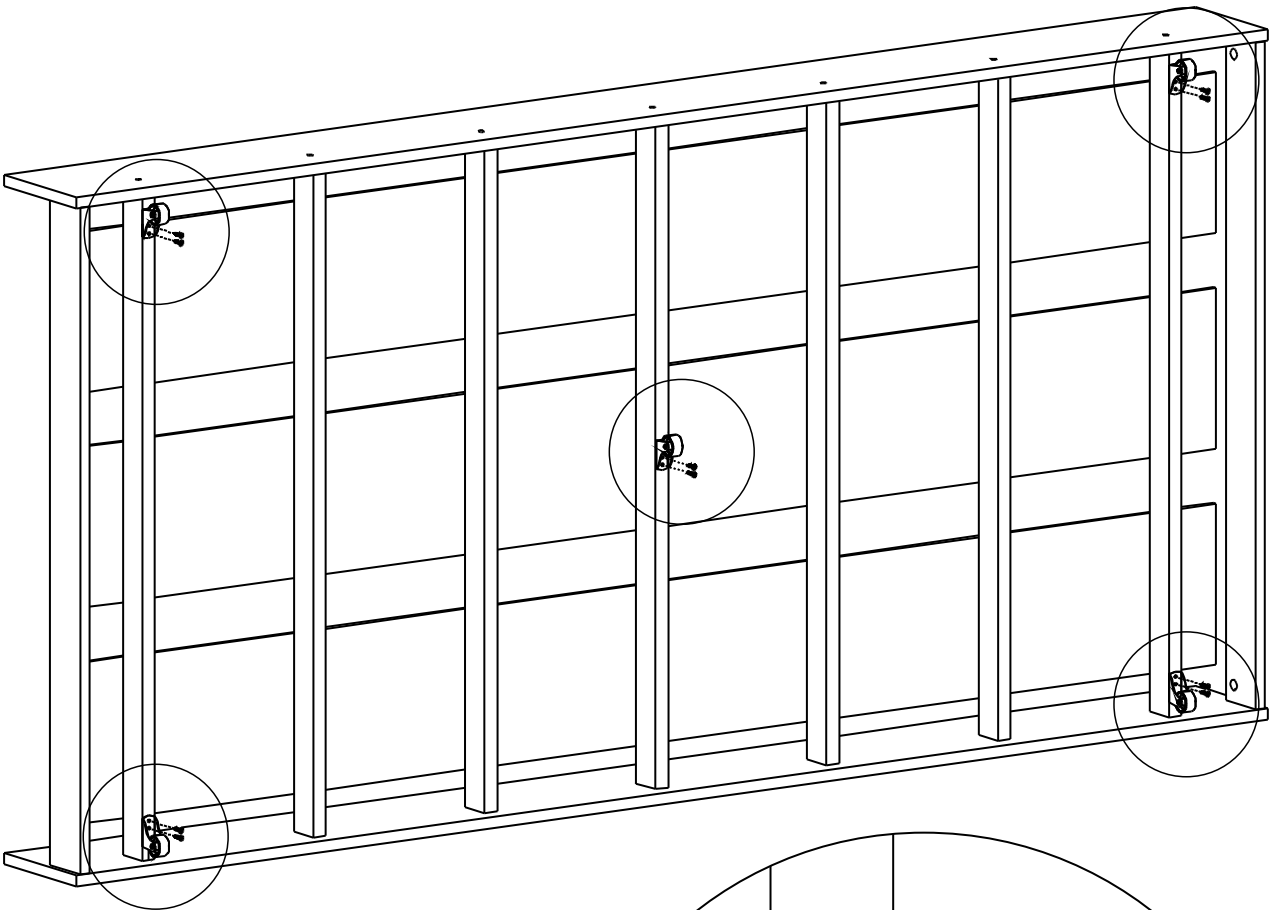
03



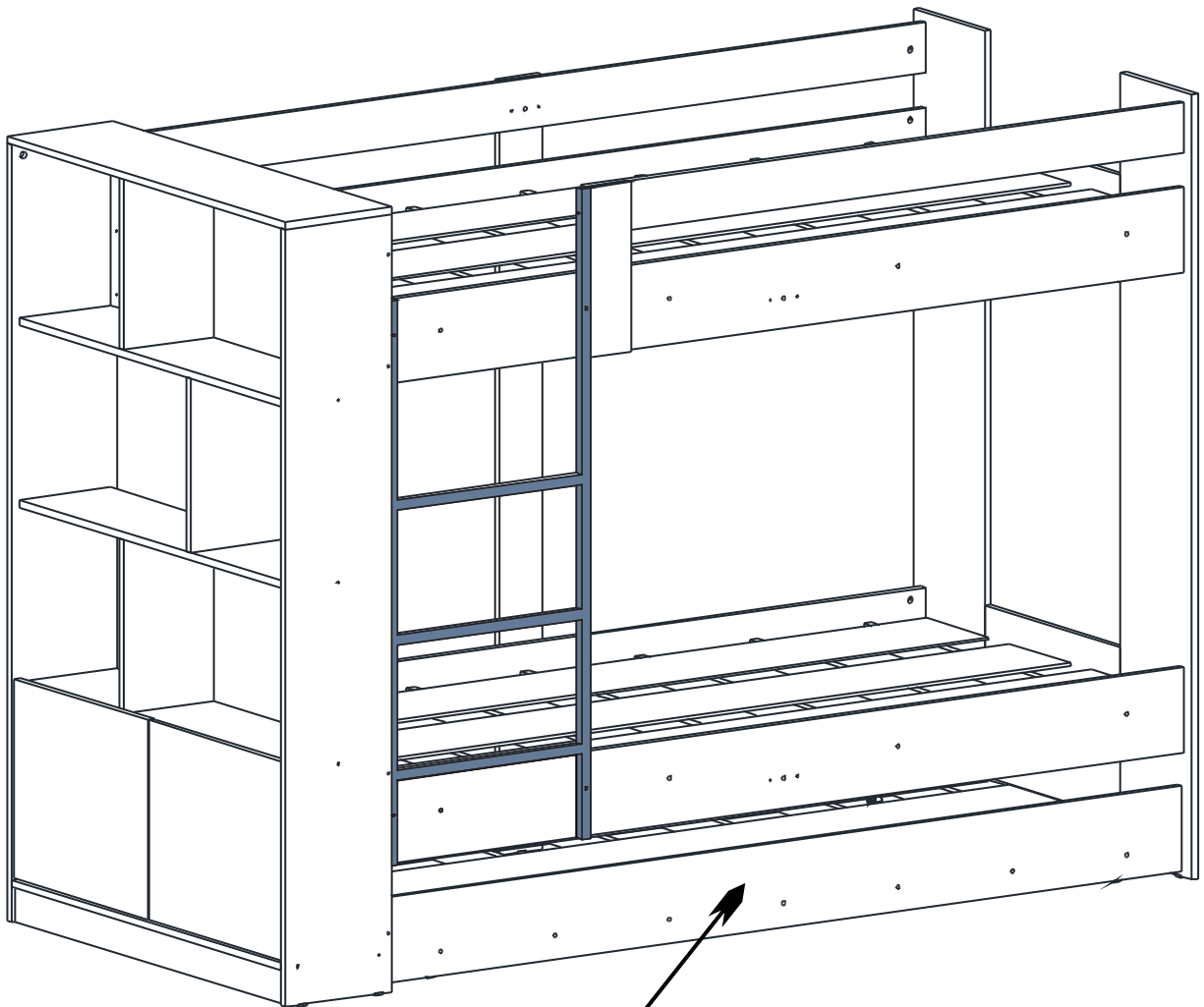
04



05



06



CM-1229

# Agora que você já comprou o seu móvel, ele merece ser montado do jeito certo.

Erros de montagem causam mais de **60%** dos danos em móveis.

## Por que contratar?

Tranquilidade do **início ao fim** da montagem



### PROFISSIONAIS QUALIFICADOS

Especialistas certificados na **MadeiraMadeira Serviços**.



### FERRAMENTAS PROFISSIONAIS

que **protegem** seus móveis.



### AGENDAMENTO EM 24 HORAS

escolha a data e o turno **ideais para** você.



### GARANTIA DE 3 MESES

de cobertura **completa**.

**Mais de 1 MILHÃO DE MONTAGENS**  
★ com avaliação **4.7** ★

#### Mariana S., São Paulo

"Chegaram no horário e montaram tudo rapidamente. Serviço incrível!"



#### Carlos R., Belo Horizonte

"Tentei montar sozinho e foi um desastre. Com a **MadeiraMadeira Serviços** ficou perfeito."



#### Ana P., Rio de Janeiro

"Agendamento ágil e **montagem pontual e perfeita**. Recomendo demais!"



## Agende agora pelo QR Code

Madeira**Madeira** Serviços · Atendimento em todo o Brasil



Escaneie o QRCode