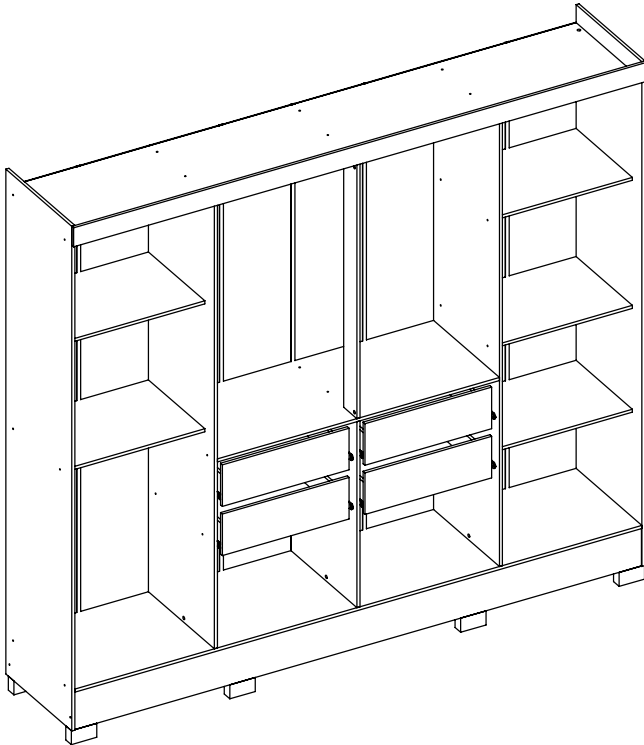
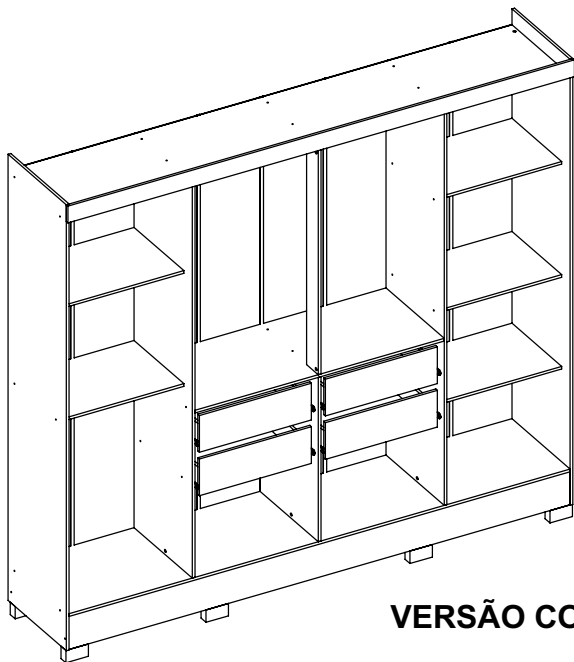




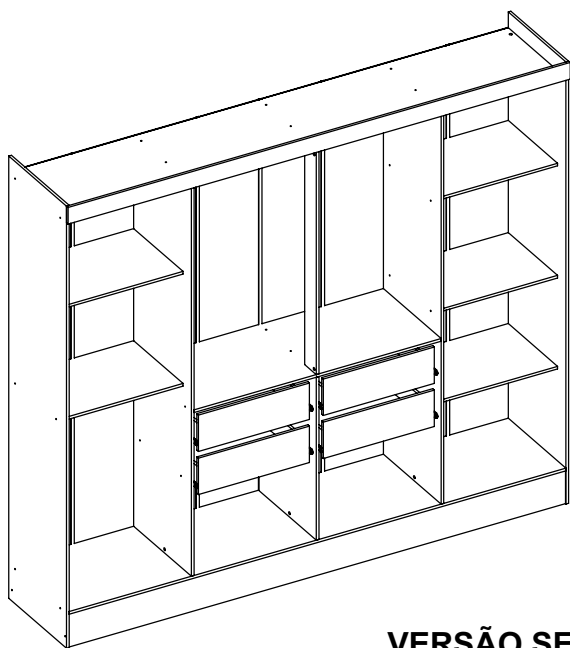
yes casa
by madeiramadeira



Closet Jatobá Gr8410



VERSÃO COM PÉS



VERSÃO SEM PÉS

Como trocar seu produto

Se seu produto chegou com algum defeito você tem 7 dias para solicitar a troca. Você vai precisar:

- 1 Ter em mãos as fotos das peças com defeito; descrição; código (como está aqui no manual) e quantidade de peças com defeito.
- 2 Acesse o chat em nosso site.
- 3 Selecione o seu pedido, e depois a opção “Quero trocar um produto”.
- 4 Pronto, agora é só preencher as informações e enviar. Entraremos em contato por e-mail para te dar todas as instruções.

Dicas para prolongar a vida útil do móvel

- 1 Retire o pó com uma flanela seca, depois use um pano macio, levemente umedecido com água. Pode utilizar detergente neutro ou sabão neutro.
- 2 Reaperte os parafusos de tempos em tempos para garantir a estabilidade e durabilidade.
- 3 O acabamento do seu produto pode ser danificado pela falta de ventilação e excesso de calor

Qualquer dúvida sobre os nossos produtos você pode entrar em contato pelo nosso canal de atendimento: <https://www.madeiramadeira.com.br/central-de-ajuda>

Para mais dicas amigas e inspirações de decoração acesse o Blog: <https://www.madeiramadeira.com.br/central-de-dicas>

Siga MadeiraMadeira:



Para a montagem do produto você vai precisar de:

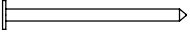
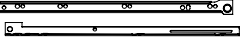
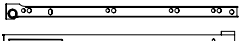
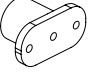



- Confira as peças, componentes e se possui as ferramentas necessárias para a montagem
- Para proteger seu móvel, coloque as peças sobre um tapete.
- Para realizar a montagem, é necessário 2 pessoas.
Convide sua família e amigos para montar com você.

LISTA DE FERRAGENS

| REF. | COD. | DESCRIÇÃO | ILUSTRAÇÃO | QTD. |
|------|-------|--------------------------------------|------------|------|
| A | 3983 | Parafuso Ø4,0x40 Phillips c/chata | | 56 |
| C | 3385 | Parafuso Ø3,5x12 Phillips c/chata | | 104 |
| D | 29468 | Porca plástica 12x9 | | 32 |
| E | 3881 | Cavilha Ø6,0x30 | | 56 |
| F | 8686 | Cavilha Ø6,0x50 | | 01 |
| G | 3875 | Prego 10x10 c/c | | 180 |
| H | 29740 | Suporte prateleira branco | | 16 |

| | | | | |
|---|-------|---|---|----|
| I | 30486 | Suporte cabideiro branco |  | 02 |
| J | 3877 | Garra p/ costas |  | 35 |
| L | 3882 | Cantoneira Metálica |  | 12 |
| M | 3872 | Bisnaga de cola |  | 01 |
| P | 31338 | Perfil p/costas 1760 branco |  | 05 |
| Q | 11409 | Cantoneira Dupla |  | 06 |
| R | 5485 | Suporte Cabideiro central |  | 01 |
| S | 30456 | Cabideiro 1107MM |  | 01 |
| T | 23463 | Pé |  | 08 |
| U | 12025 | Parafuso Ø3,5x20 Phillips c/flageada |  | 02 |

| | | | | |
|----|-------|-----------------------------------|---|----|
| V | 3876 | Prego Ardox 12x12 |  | 12 |
| X | 16453 | Corrediça Metálica 350mm Direita |  | 04 |
| Y | 16453 | Corrediça Metálica 350mm Esquerda |  | 04 |
| Z | 3887 | Distanciador p/ gaveta 25mm |  | 16 |
| AB | 6990 | Sapata 5mm |  | 08 |

LISTA DE PEÇAS

PEÇAS POR VOLUME

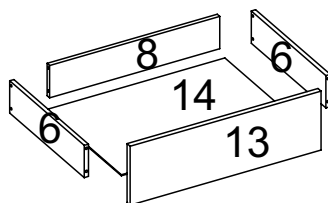
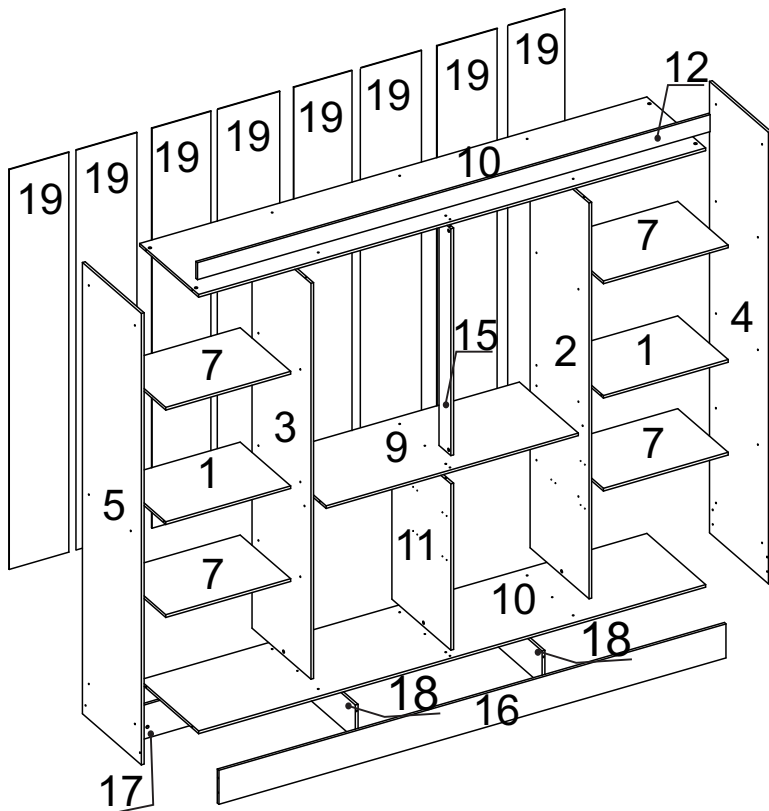
CAIXA LATERAL

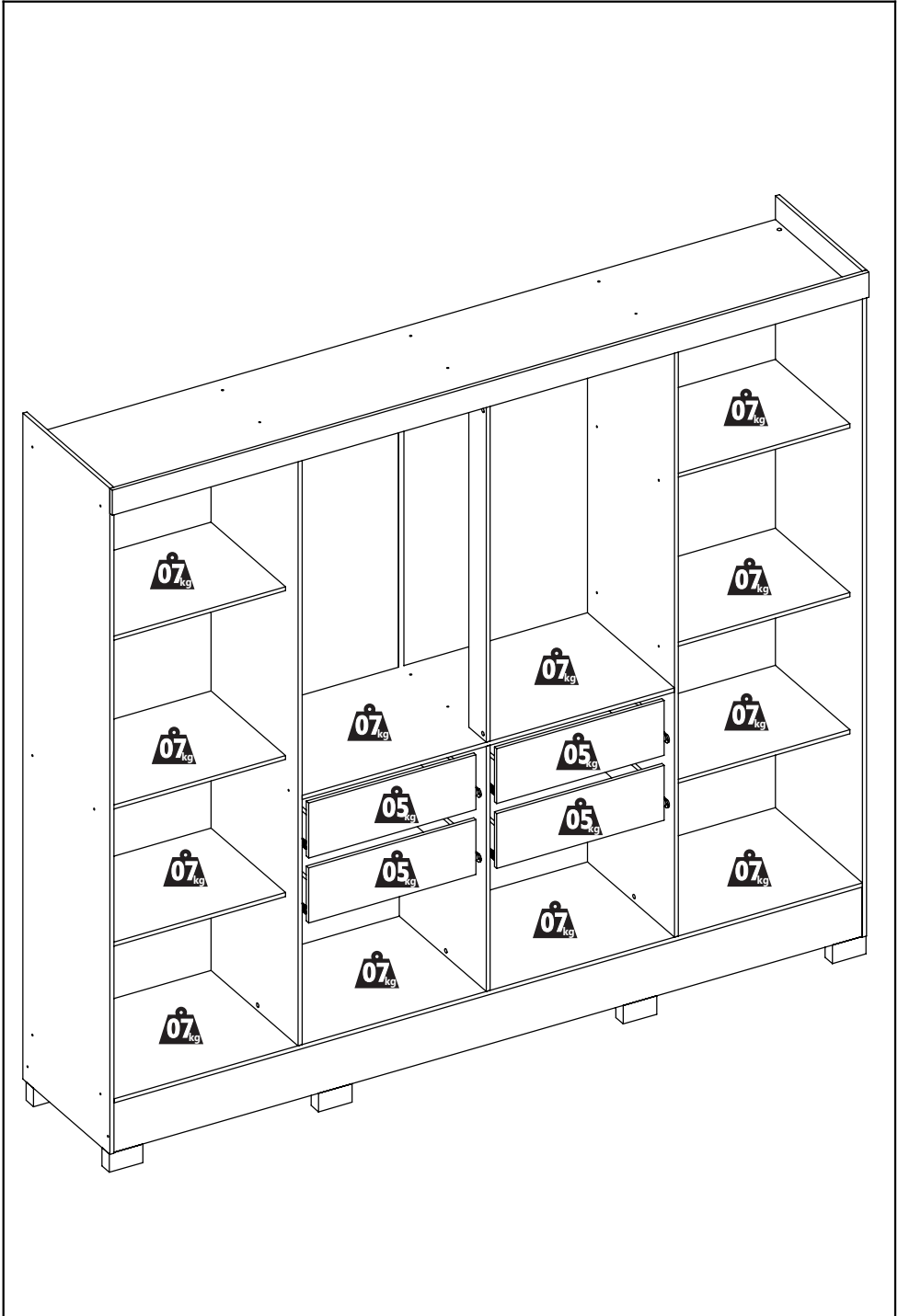
| Nº PEÇA | CÓD IND | DESCRIÇÃO | QTD | DIMENSÕES (mm) | | | KG |
|---------|---------|-----------------|-----|----------------|------|-----|-------|
| | | | | COMP | LARG | ESP | |
| 1 | 30173 | Chapéu | 2 | 550 | 385 | 12 | 1,610 |
| 2 | 30170 | Divisão dir | 1 | 1745 | 450 | 12 | 5,900 |
| 3 | 30179 | Divisão esq | 1 | 1745 | 450 | 12 | 5,900 |
| 4 | 30168 | Lateral dir | 1 | 1990 | 450 | 12 | 6,810 |
| 5 | 30148 | Lateral esq | 1 | 1990 | 450 | 12 | 6,810 |
| 6 | 29749 | Lateral Gaveta | 8 | 360 | 90 | 12 | 0,245 |
| 7 | 30175 | Prateleira | 4 | 550 | 385 | 12 | 1,610 |
| 8 | 30177 | Traseiro Gaveta | 4 | 452 | 90 | 12 | 0,308 |
| 19 | 31334 | Costa | 8 | 1763 | 281 | 03 | 1,200 |

CAIXA CHAPEUS

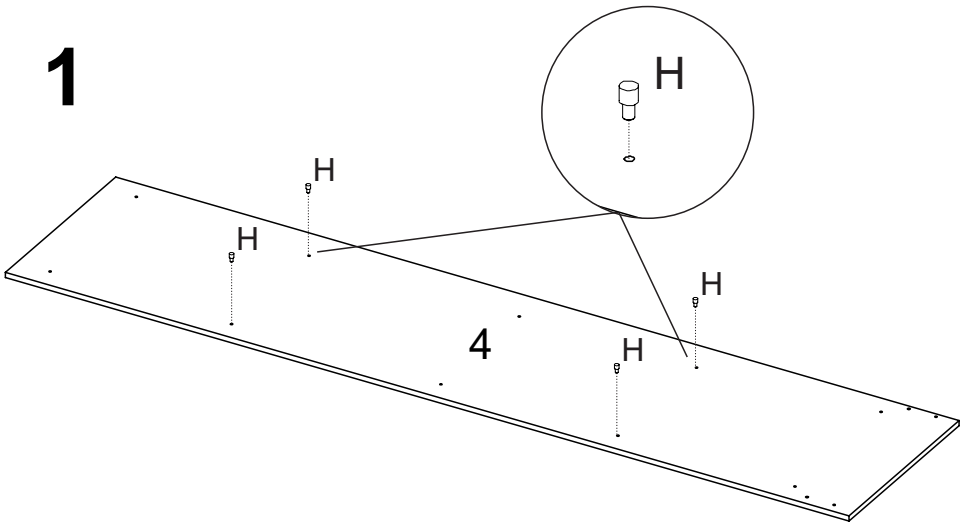
| Nº PEÇA | CÓD IND | DESCRIÇÃO | QTD | DIMENSÕES (mm) | | | KG |
|---------|---------|---------------|-----|----------------|------|-----|-------|
| | | | | COMP | LARG | ESP | |
| 9 | 30193 | Chapéu | 1 | 1112 | 450 | 12 | 3,900 |
| 10 | 30187 | Chapéu | 2 | 2236 | 450 | 12 | 7,930 |
| 11 | 30195 | Divisão | 1 | 733 | 450 | 12 | 2,500 |
| 12 | 30189 | Encabeçamento | 1 | 2260 | 75 | 12 | 1,280 |

| | | | | | | | |
|----|-------|-----------------|---|------|-----|----|-------|
| 13 | 30191 | Frente gaveta | 4 | 500 | 164 | 12 | 0,614 |
| 14 | 30204 | Fundo Gaveta | 4 | 474 | 363 | 3 | 0,424 |
| 15 | 30201 | Pilastra | 1 | 1000 | 90 | 12 | 0,682 |
| 16 | 30199 | Rodapé Frontal | 1 | 2236 | 150 | 12 | 2,560 |
| 17 | 30198 | Rodapé traseiro | 1 | 2236 | 150 | 12 | 2,560 |
| 18 | 30197 | Travessa | 2 | 404 | 150 | 12 | 0,459 |

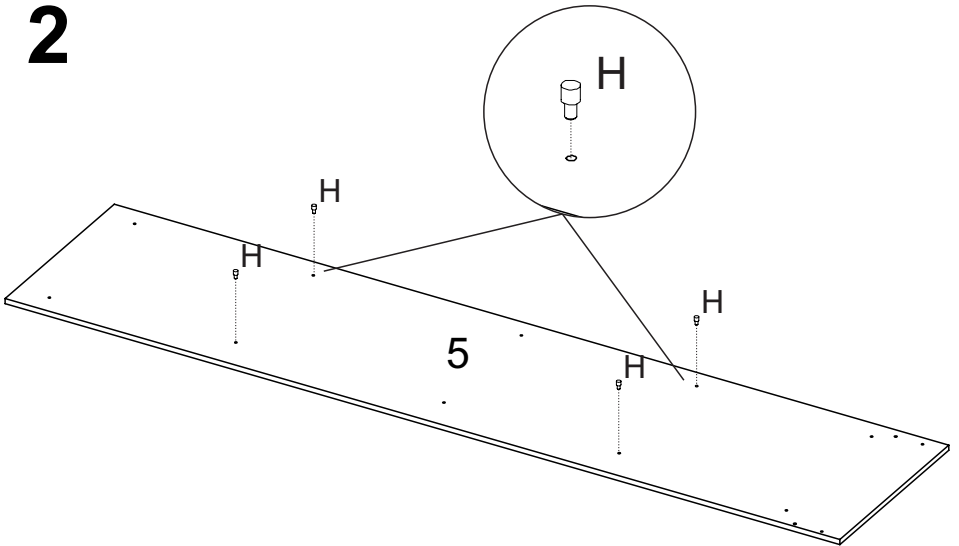


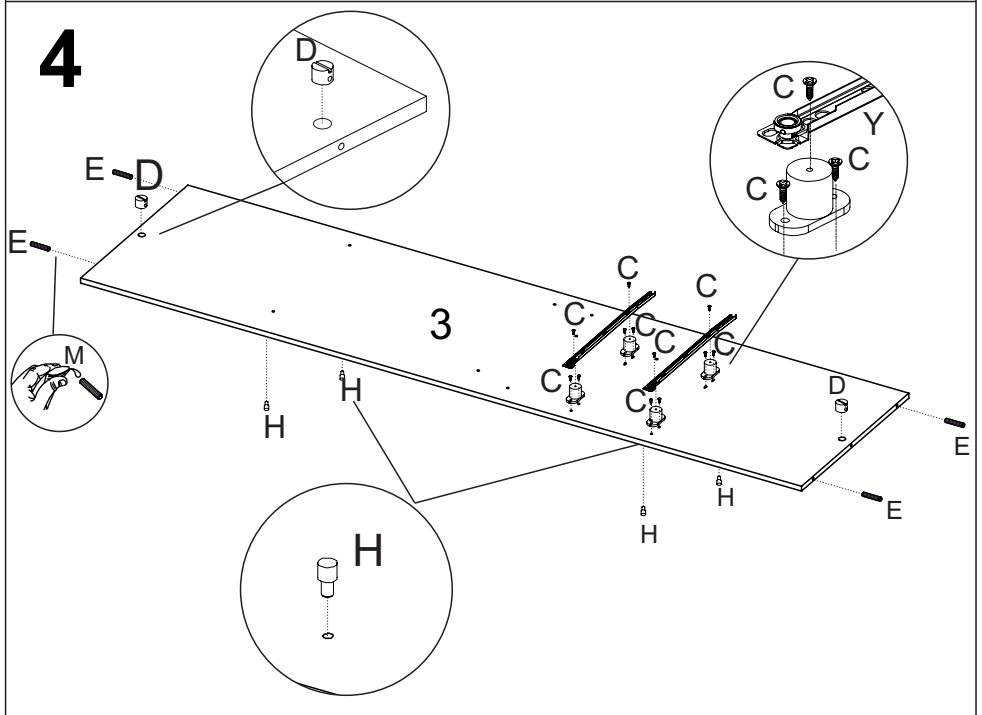
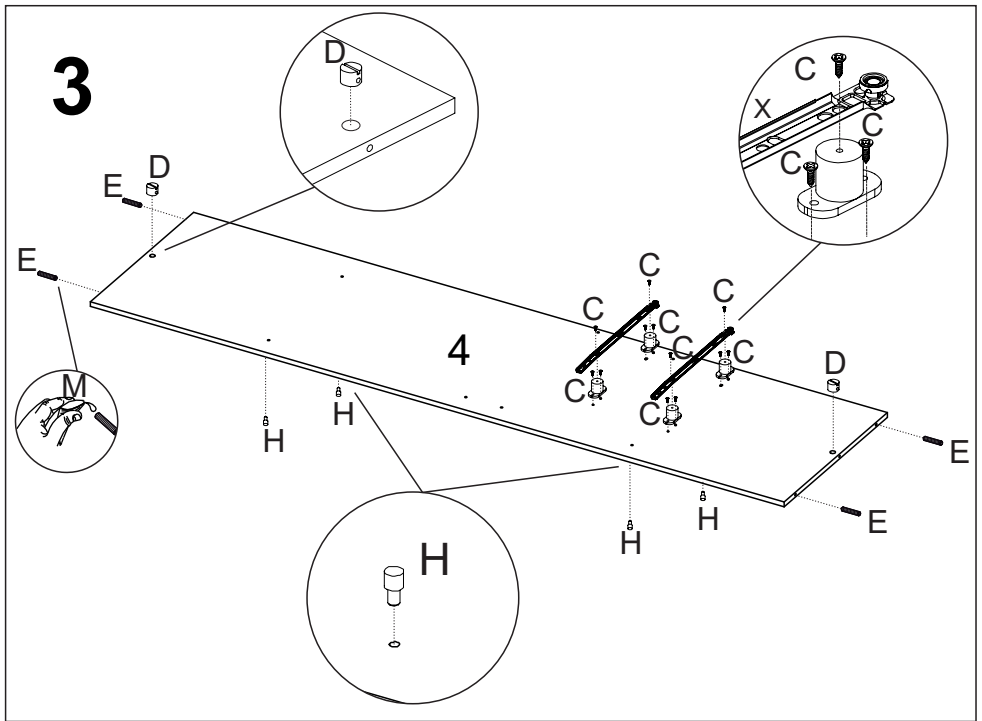


1

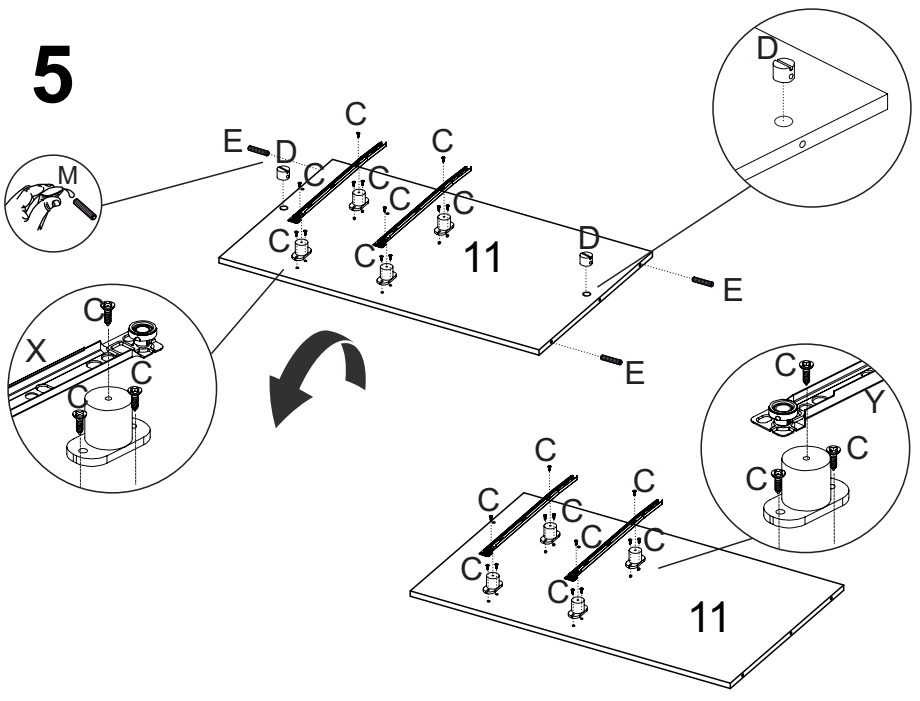


2

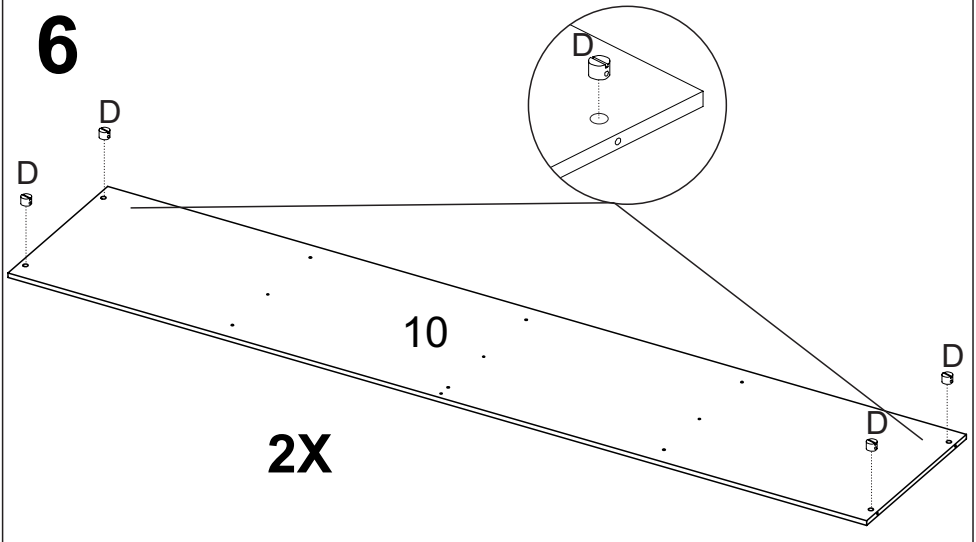




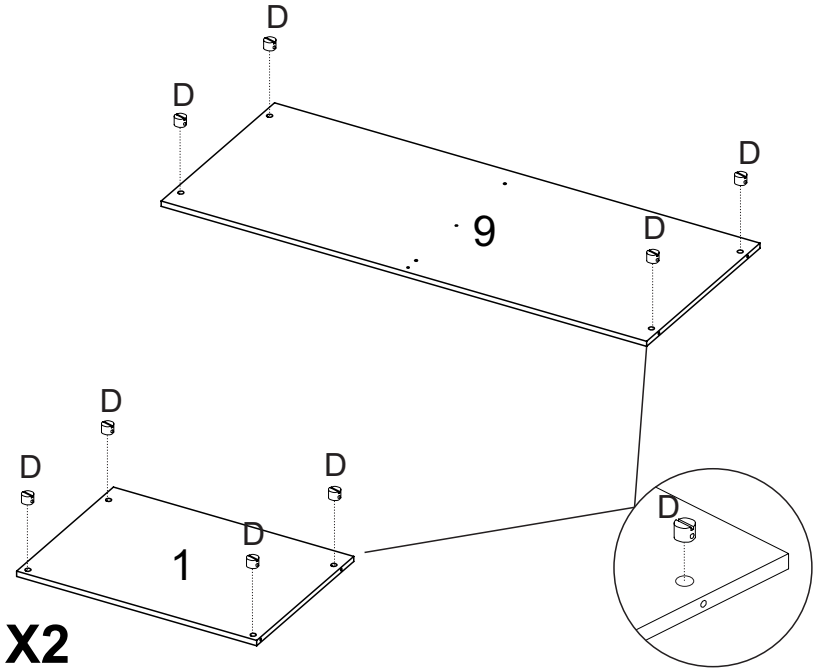
5



6

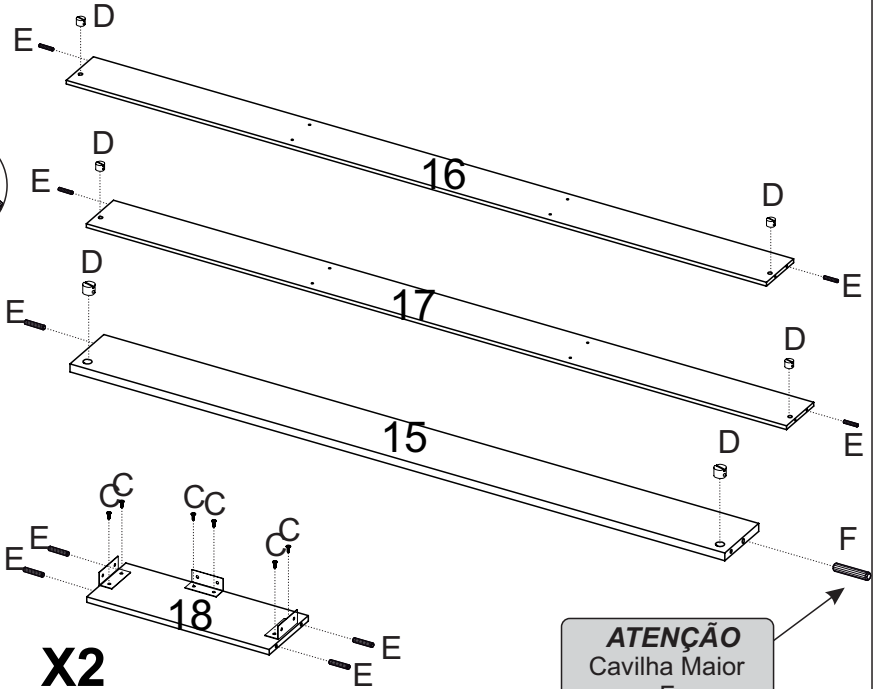


7



X2

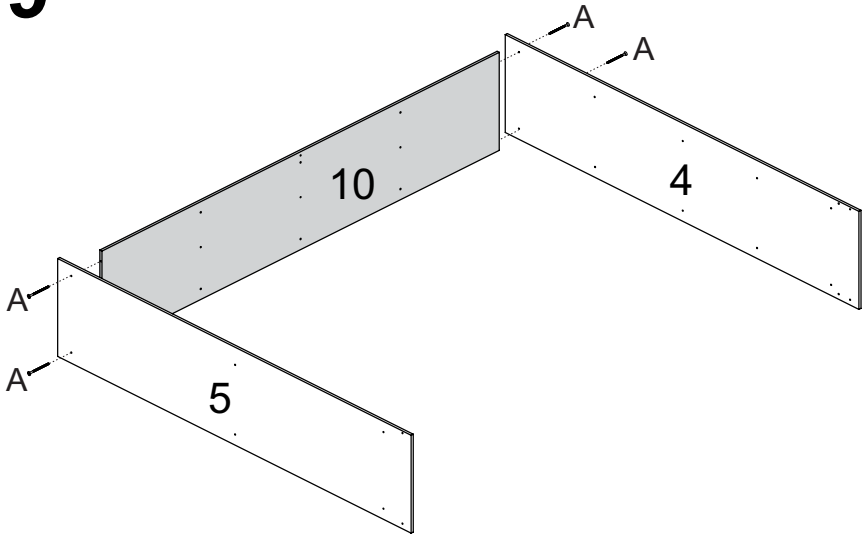
8



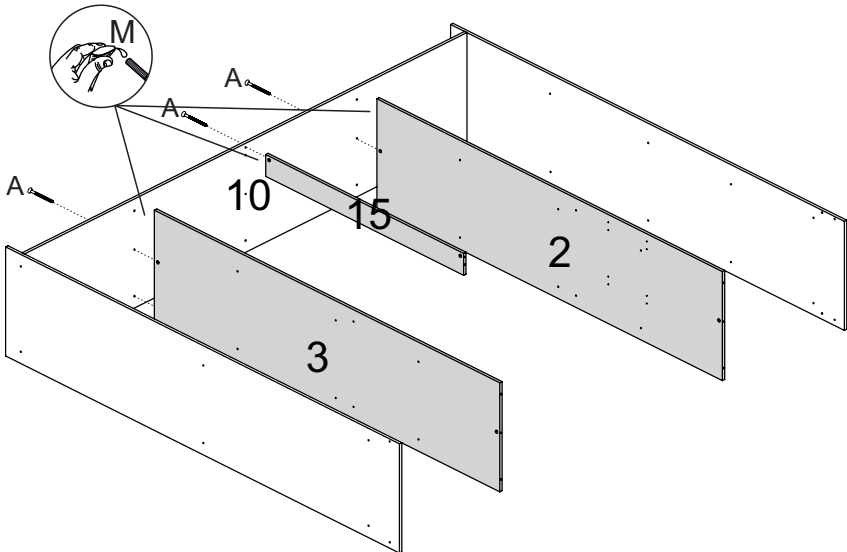
X2

ATENÇÃO
Cavilha Maior
F

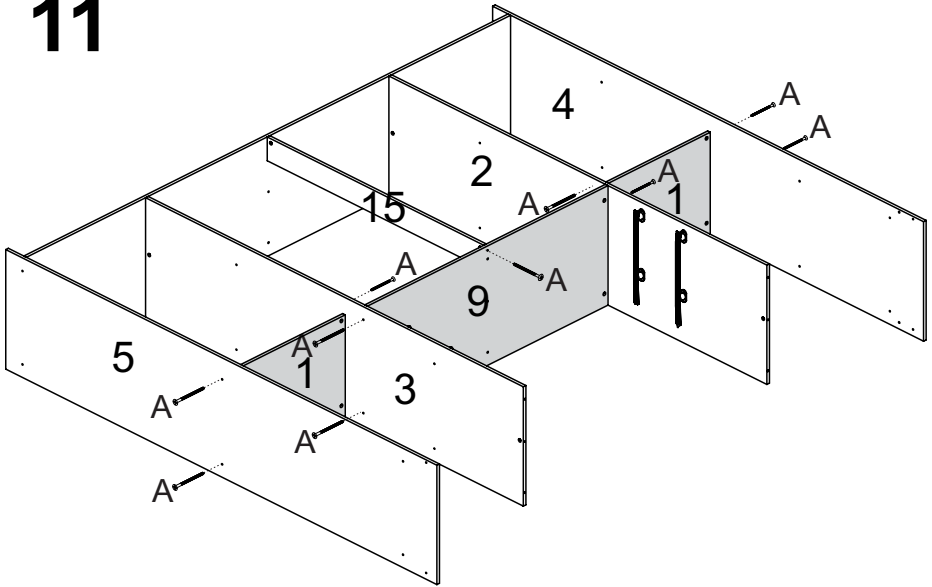
9



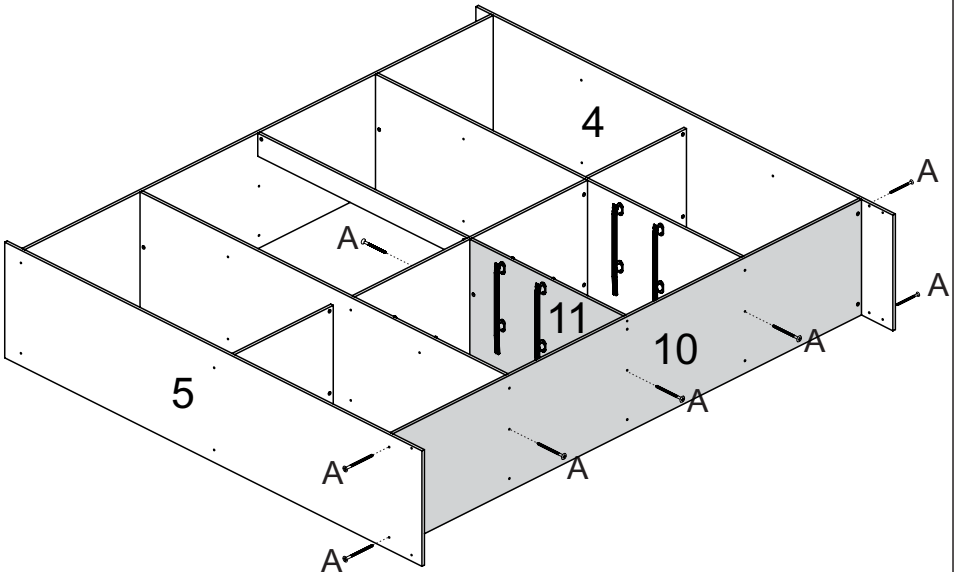
10

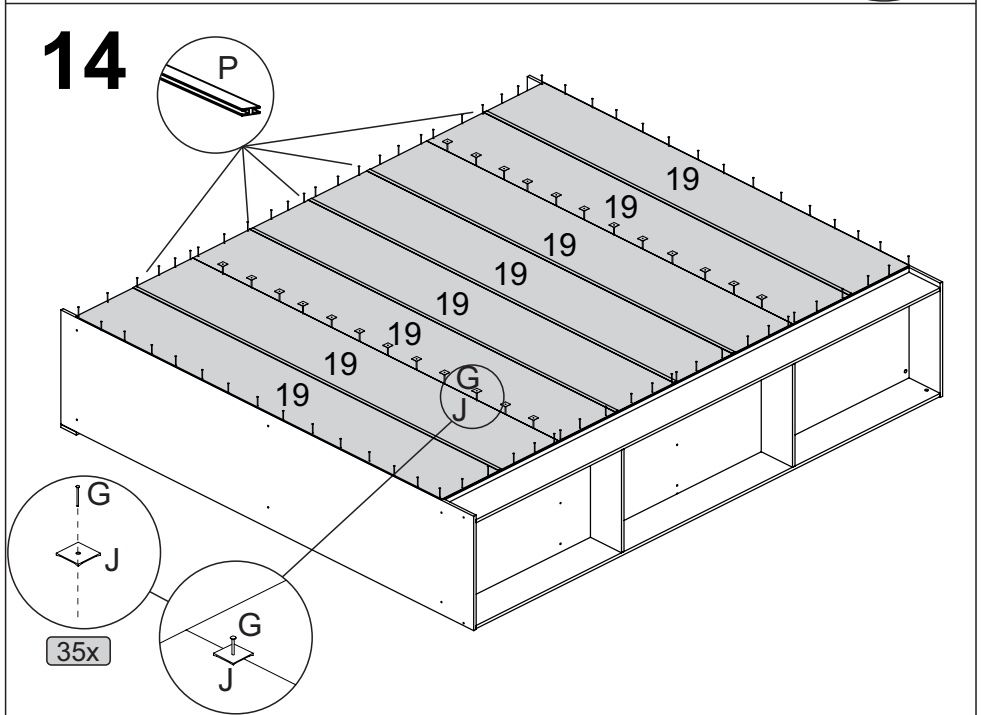
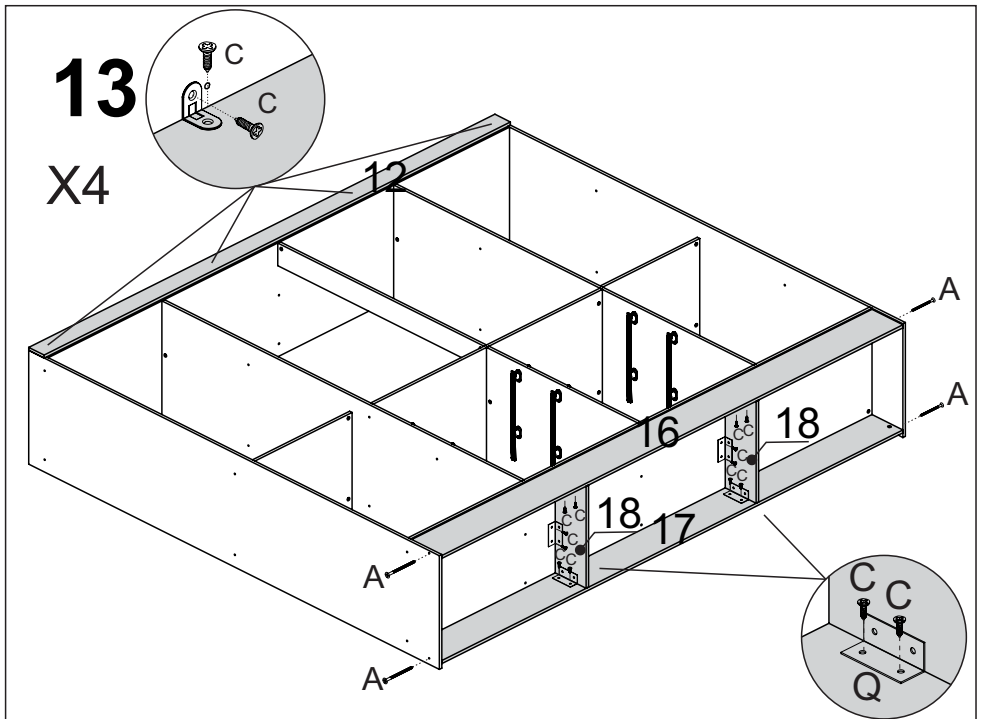


11

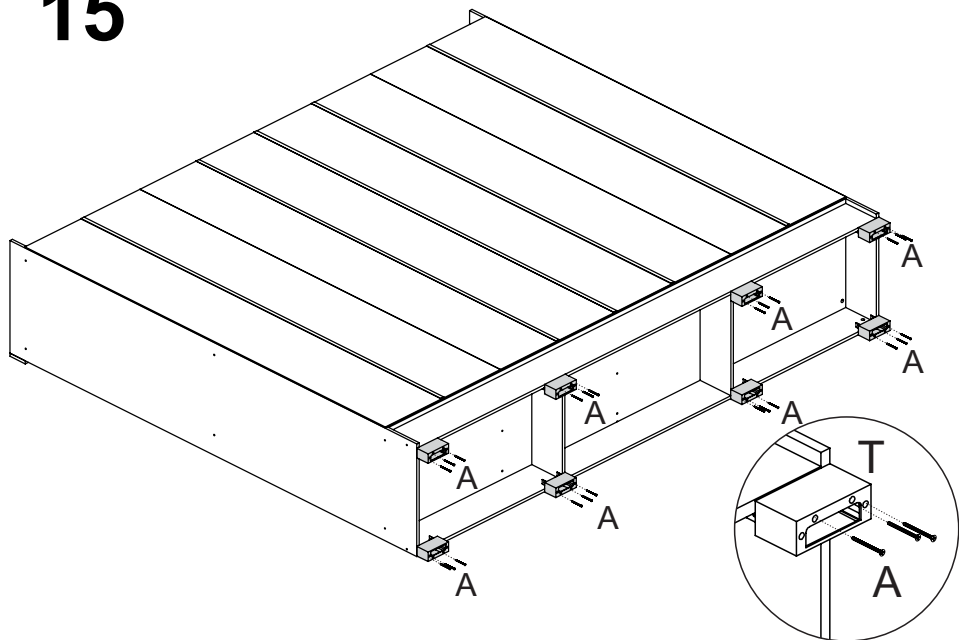


12

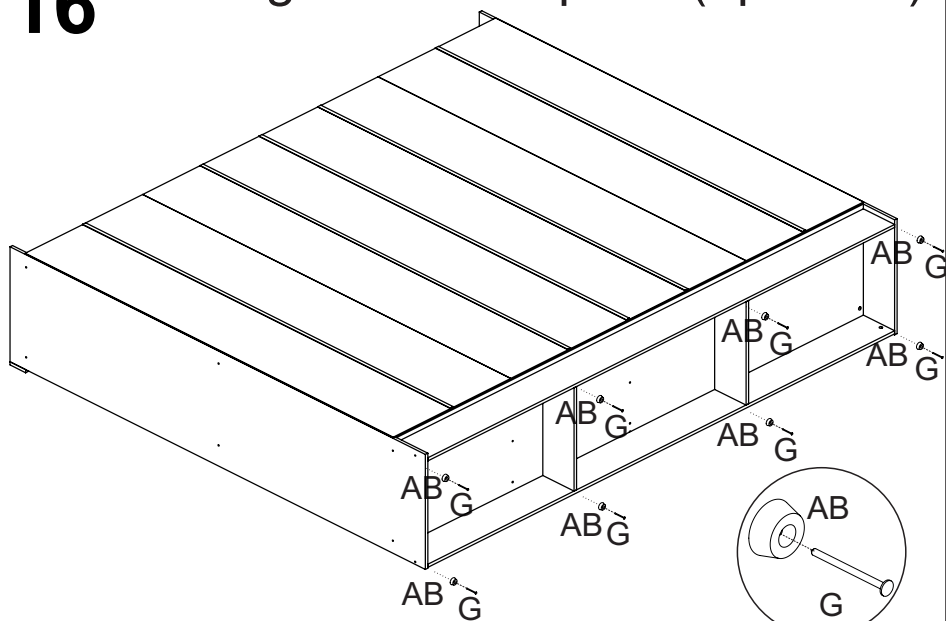




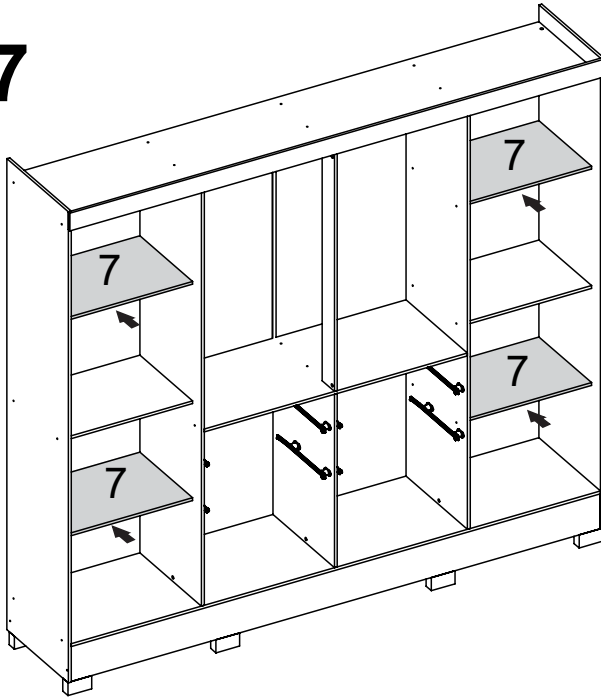
15 Montagem com os pés(opcional)



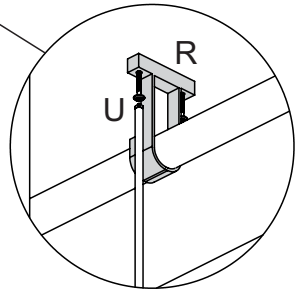
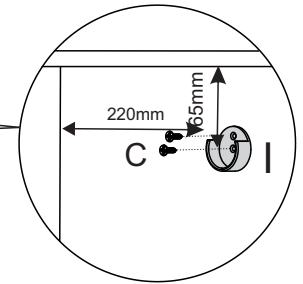
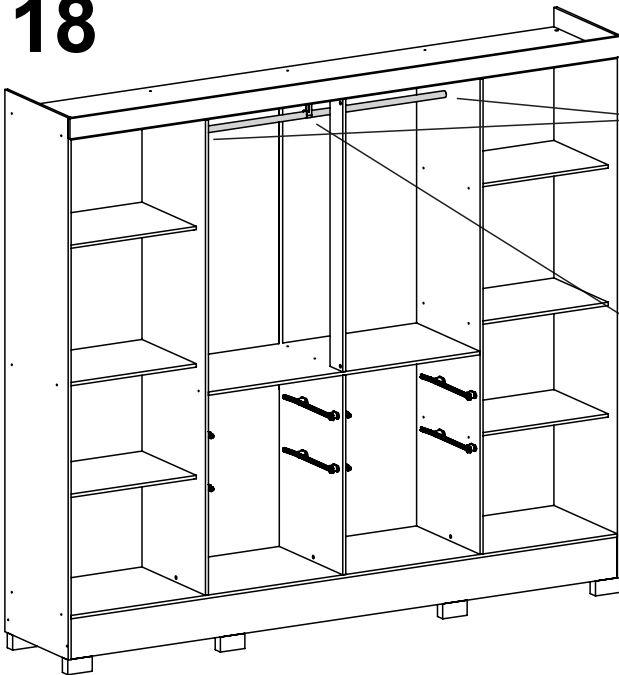
16 Montagem com sapatas(opcional)

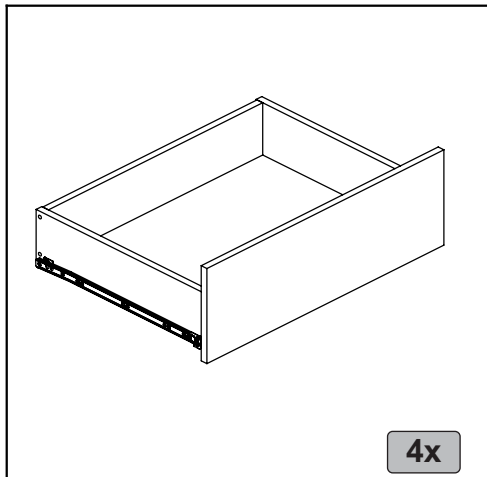


17

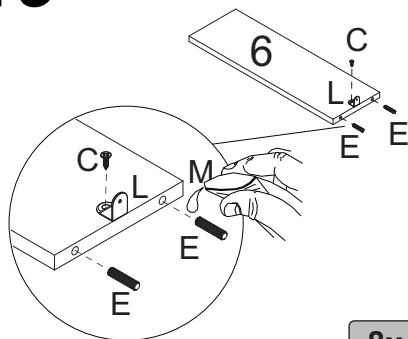


18

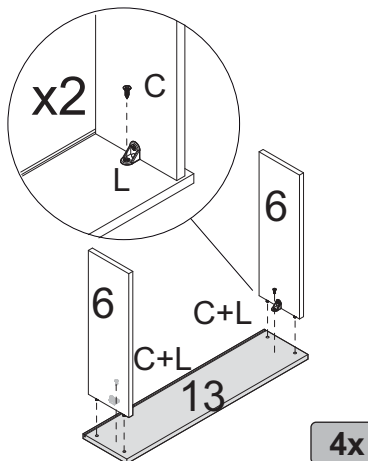




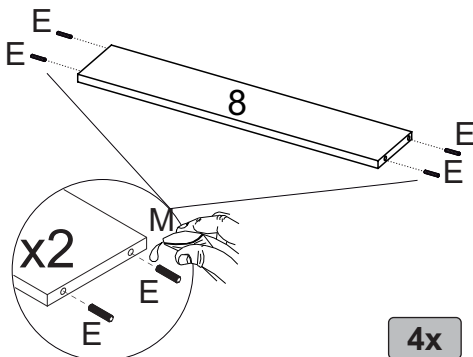
19



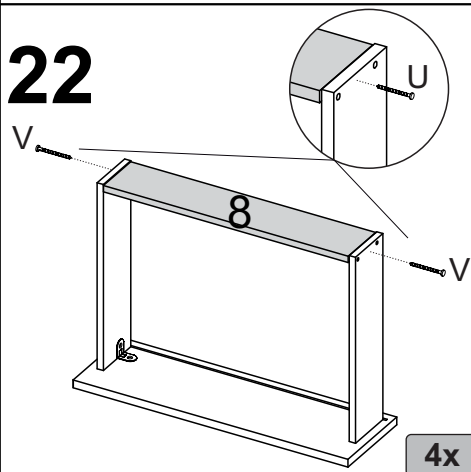
20



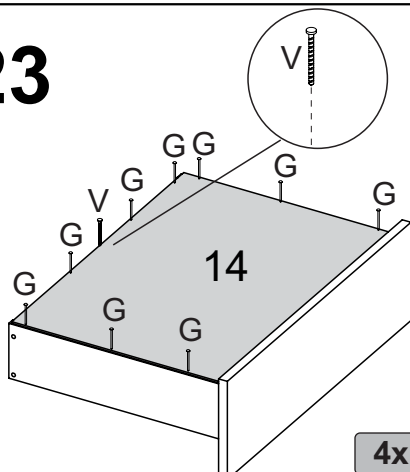
21



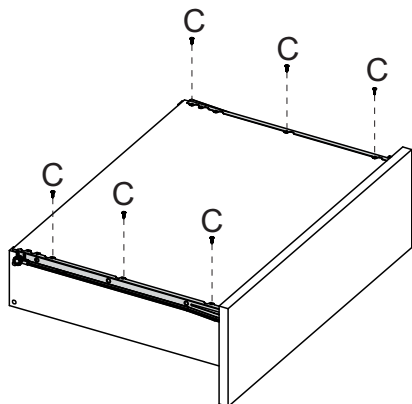
22



23

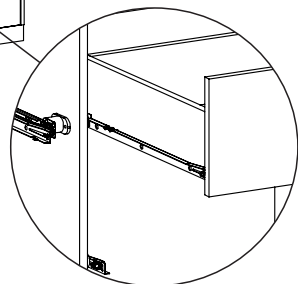
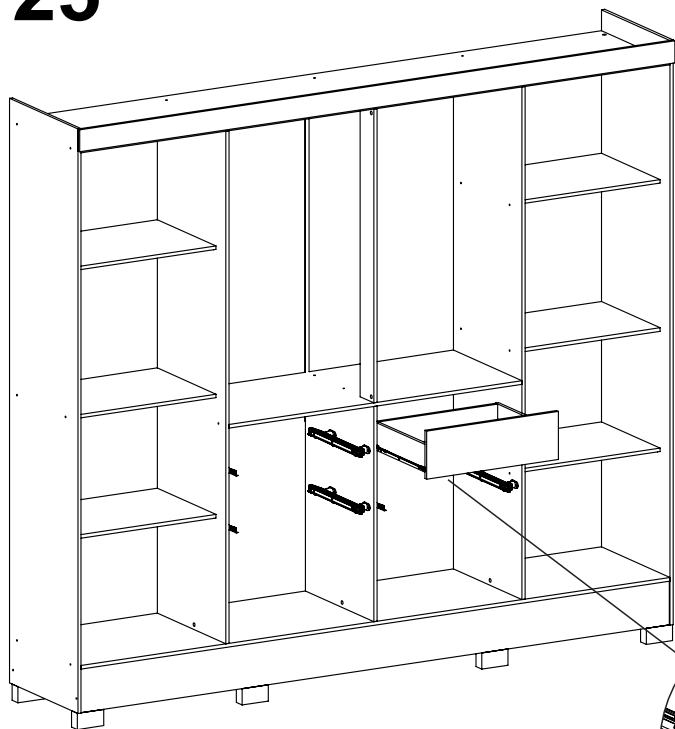


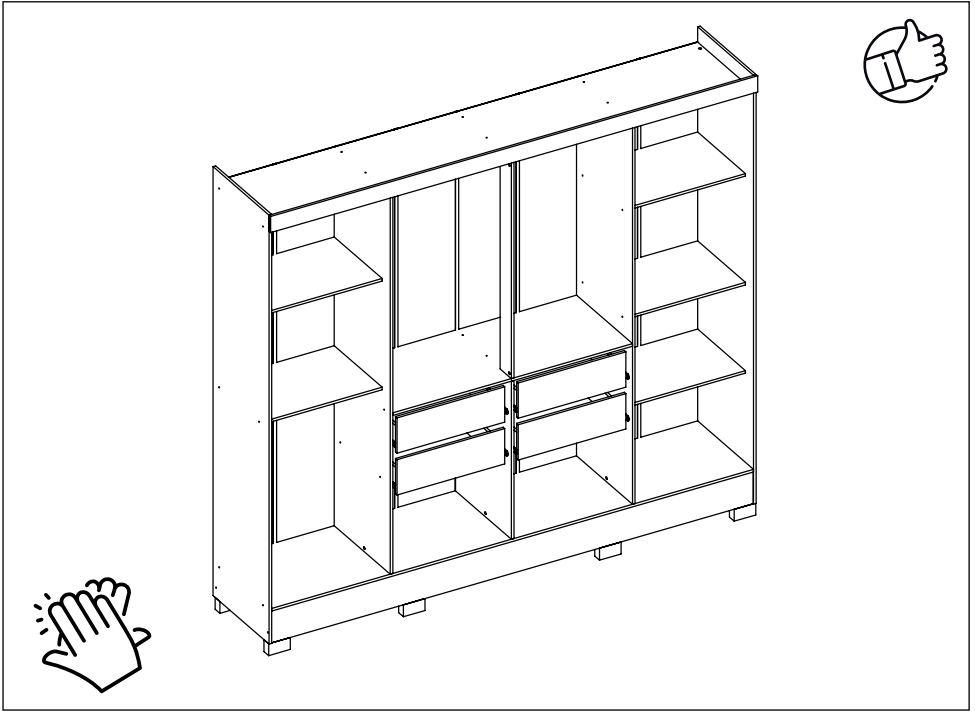
24



4x

25





yes casa
madeiramadeira

V.01