

Mesa Active
90 / 120 / 135 / 150

Como trocar seu produto

Se seu produto chegou com algum defeito você tem 7 dias para solicitar a troca. Você vai precisar:

- 1 Ter em mãos as fotos das peças com defeito; descrição; código (como está aqui no manual) e quantidade de peças com defeito.
- 2 Acesse o chat em nosso site.
- 3 Selecione o seu pedido, e depois a opção “Quero trocar um produto”.
- 4 Pronto, agora é só preencher as informações e enviar. Entraremos em contato por e-mail para te dar todas as instruções.

Dicas para prolongar a vida útil do móvel

- 1 Retire o pó com uma flanela seca, depois use um pano macio, levemente umedecido com água. Pode utilizar detergente neutro ou sabão neutro.
- 2 Reaperte os parafusos de tempos em tempos para garantir a estabilidade e durabilidade.
- 3 O acabamento do seu produto pode ser danificado pela falta de ventilação e excesso de calor.

Qualquer dúvida sobre os nossos produtos você pode entrar em contato pelo nosso canal de atendimento:

<https://www.madeiramadeira.com.br/central-de-ajuda>

Para mais dicas amigas e inspirações de decoração acesse:

<https://www.madeiramadeira.com.br/central-de-dicas>

Siga MadeiraMadeira:


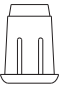

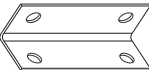

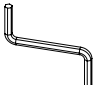


Para a montagem do produto você vai precisar de:



- ✓ Confira as peças, componentes e se possui as ferramentas necessárias para a montagem
- ✓ Para proteger seu móvel, coloque as peças sobre um tapete.
- ✓ Para realizar a montagem, é necessário 1 pessoa.
Convide sua família e amigos para montar com você.

LISTA DE FERRAGENS

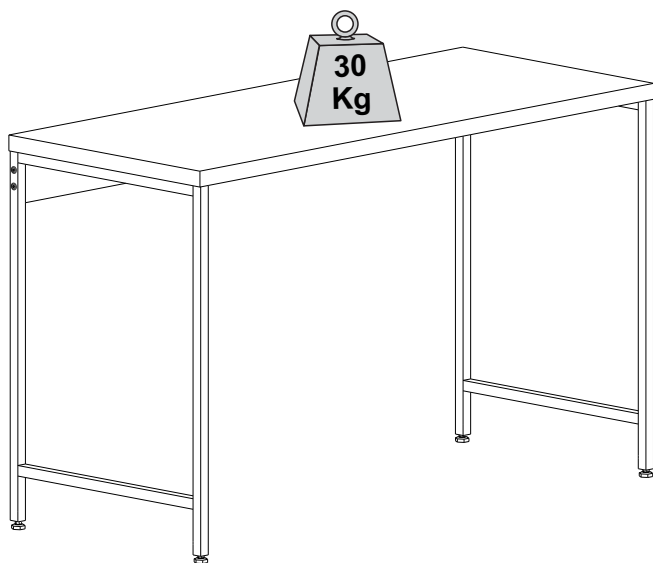
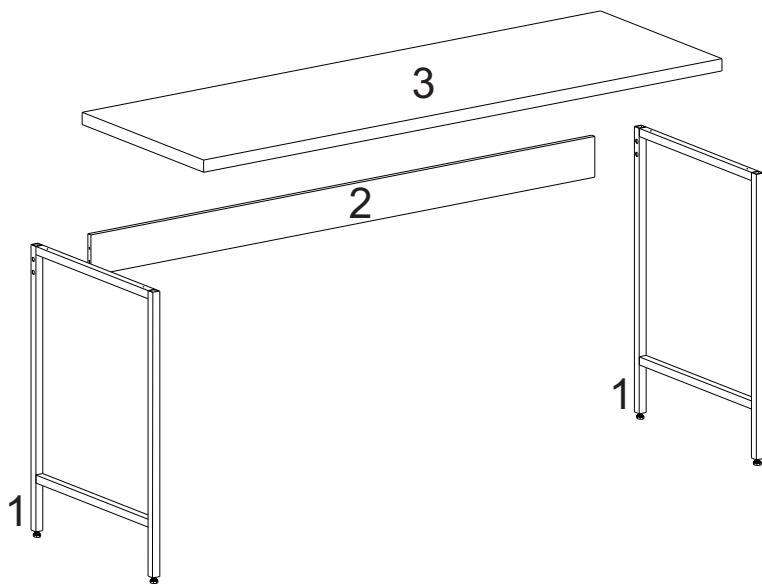
REF.	CóD.	DESCRIÇÃO	ILUSTRAÇÃO	QTD.
A	4691	Sapata niveladora 1/4" x 3/4" 18mm		04
B	5658	Bucha embutida com rosca 1/4" 20x20		04
C	17000	Parafuso Allen 7,0 x 60mm preto		04
D	7092	Parafuso flangeado philips 5,0 x 35mm		04
E	1050	Cantoneira L 04 furos 17x17x51mm		01
F	1215	Parafuso cab. chata philips 3,5 x 14mm		04
G	13767	Chave Allen 4mm		01

LISTA DE PEÇAS

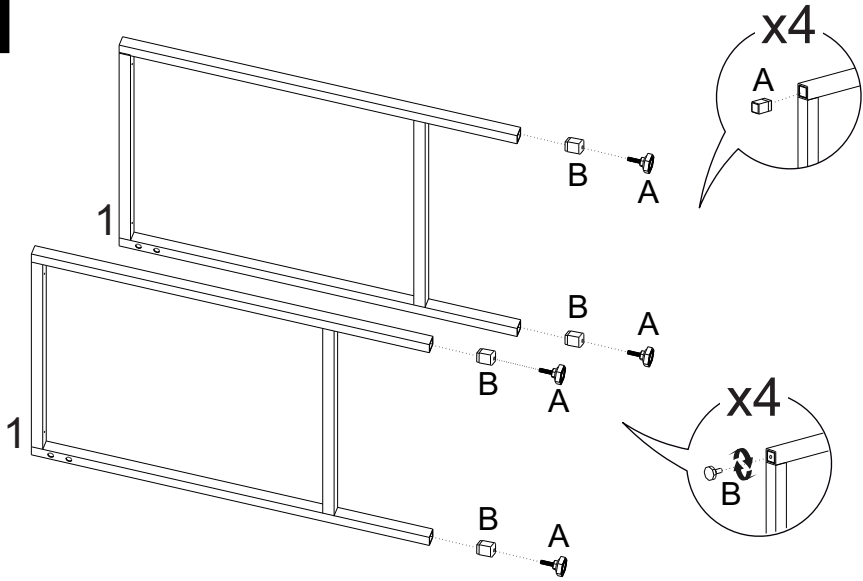
PEÇAS POR VOLUME

MÓVEL COMPLETO

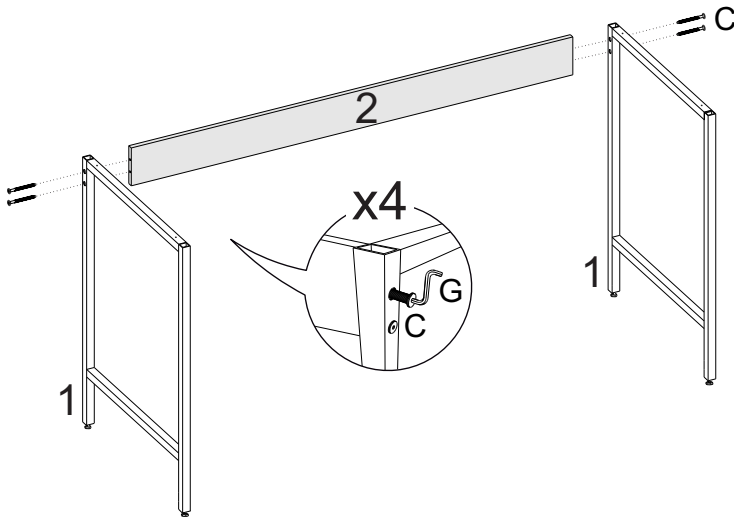
Nº PEÇA	Cód IND	DESCRIÇÃO	QTD	DIMENSÕES (mm)			PESO KG
				COMP	LARG	ESP	
1	15158	Estrutura Aço	02	700	500	20	1,26
2	11220	Travessa 90	01	856	104	15	0,82
	11221	Travessa 120	01	1156	104	15	1,11
	11222	Travessa 135	01	1306	104	15	1,26
	11223	Travessa 150	01	1456	104	15	1,40
3	11216	Tampo 90	01	900	500	30	5,36
	11215	Tampo 120	01	1200	500	30	7,03
	11224	Tampo 135	01	1350	500	30	7,84
	11225	Tampo 150	01	1500	500	30	8,68



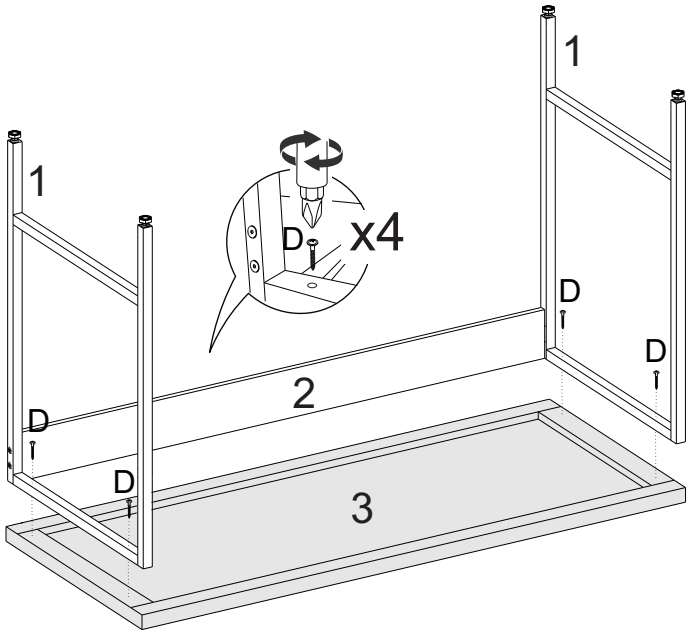
1



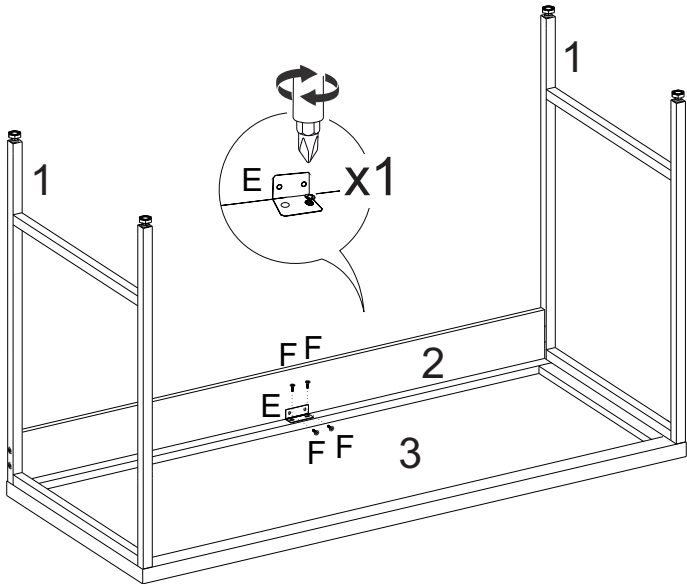
2

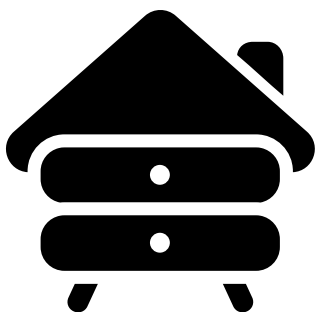
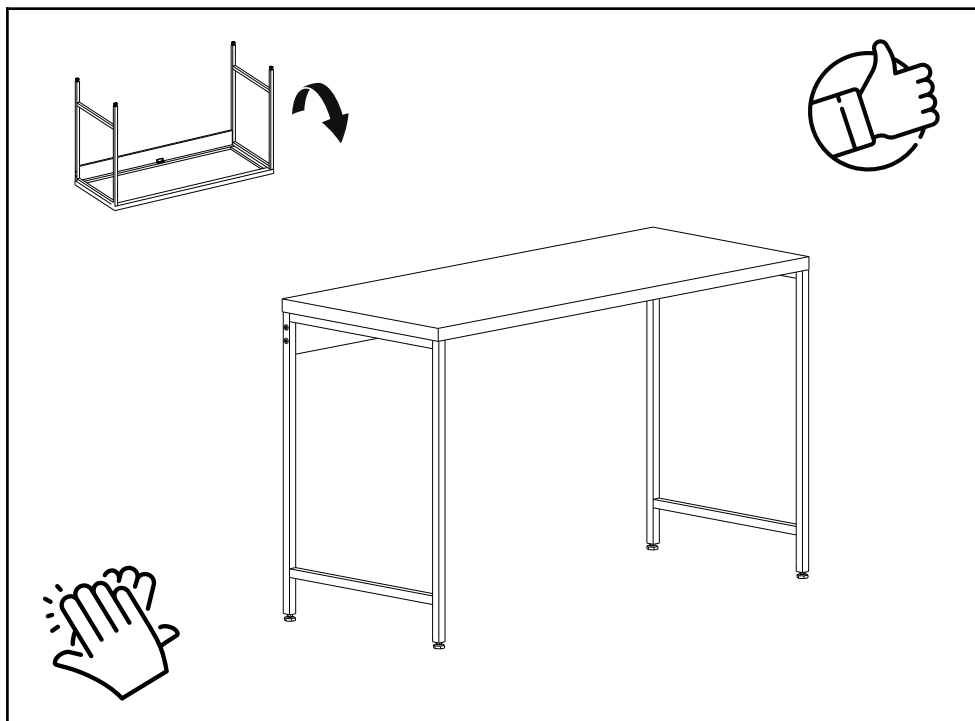


3



4





yes casa

madeiramadeira

V.01