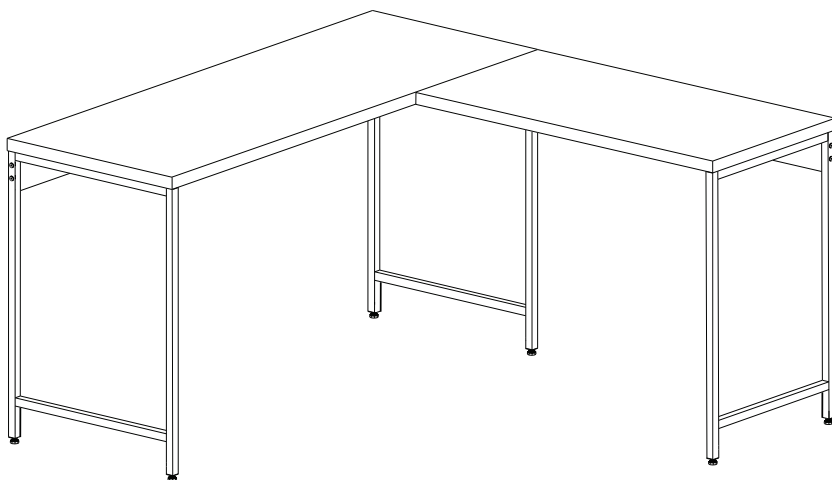




**yes casa**  
madeiramadeira



## Mesa Active L



## Como trocar seu produto

Se seu produto chegou com algum defeito você tem 7 dias para solicitar a troca. Você vai precisar:

- 1 Ter em mãos as fotos das peças com defeito; descrição; código (como está aqui no manual) e quantidade de peças com defeito.
- 2 Acesse o chat em nosso site.
- 3 Selecione o seu pedido, e depois a opção “Quero trocar um produto”.
- 4 Pronto, agora é só preencher as informações e enviar. Entraremos em contato por e-mail para te dar todas as instruções.

## Dicas para prolongar a vida útil do móvel

- 1 Retire o pó com uma flanela seca, depois use um pano macio, levemente umedecido com água. Pode utilizar detergente neutro ou sabão neutro.
- 2 Reaperte os parafusos de tempos em tempos para garantir a estabilidade e durabilidade.
- 3 O acabamento do seu produto pode ser danificado pela falta de ventilação e excesso de calor.

Qualquer dúvida sobre os nossos produtos você pode entrar em contato pelo nosso canal de atendimento:

**<https://www.madeiramadeira.com.br/central-de-ajuda>**

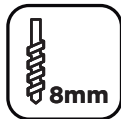
Para mais dicas amigas e inspirações de decoração acesse:

**<https://www.madeiramadeira.com.br/central-de-dicas>**

Siga MadeiraMadeira:




**Para a montagem do produto você vai precisar de:**



- ✓ Confira as peças, componentes e se possui as ferramentas necessárias para a montagem
- ✓ Para proteger seu móvel, coloque as peças sobre um tapete.
- ✓ Para realizar a montagem, é necessário 1 pessoa.  
Convide sua família e amigos para montar com você.

## LISTA DE FERRAGENS

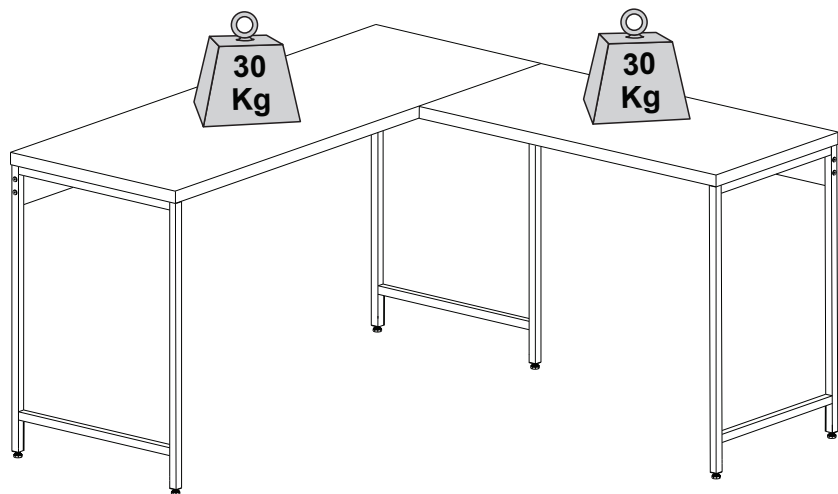
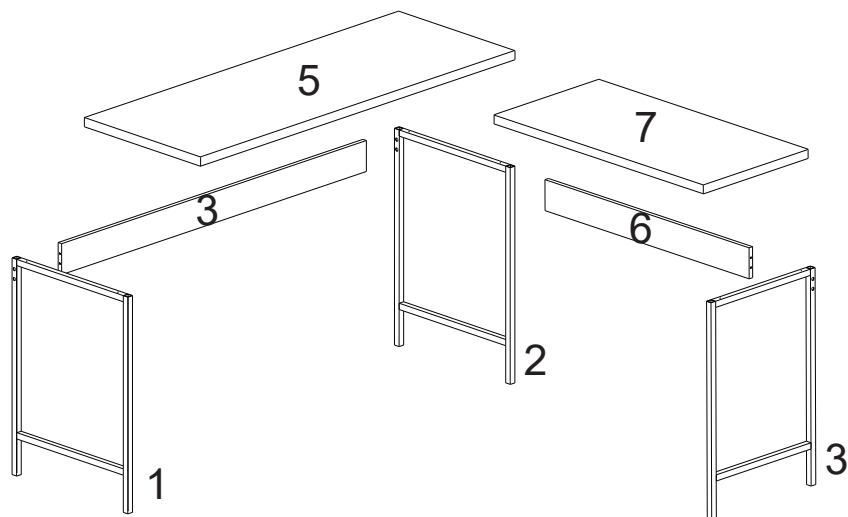
REF.	Cód.	DESCRIÇÃO	ILUSTRAÇÃO	QTD.
A	5658	Bucha embutida com rosca 1/4" 20x20		06
B	4691	Sapata niveladora 1/4" x 3/4" 18mm		06
C	17000	Parafuso Allen 7,0 x 60mm preto		08
D	1215	Parafuso cab. chata philips 3,5 x 14mm		16
E	7088	Parafuso flangeado philips 4,0 x 30mm		06
F	1050	Cantoneira L 04 furos 17x17x51mm		02
G	1061	Chapa reta 4 furos 30x45mm		02
H	13767	Chave Allen 4mm		01

# LISTA DE PEÇAS

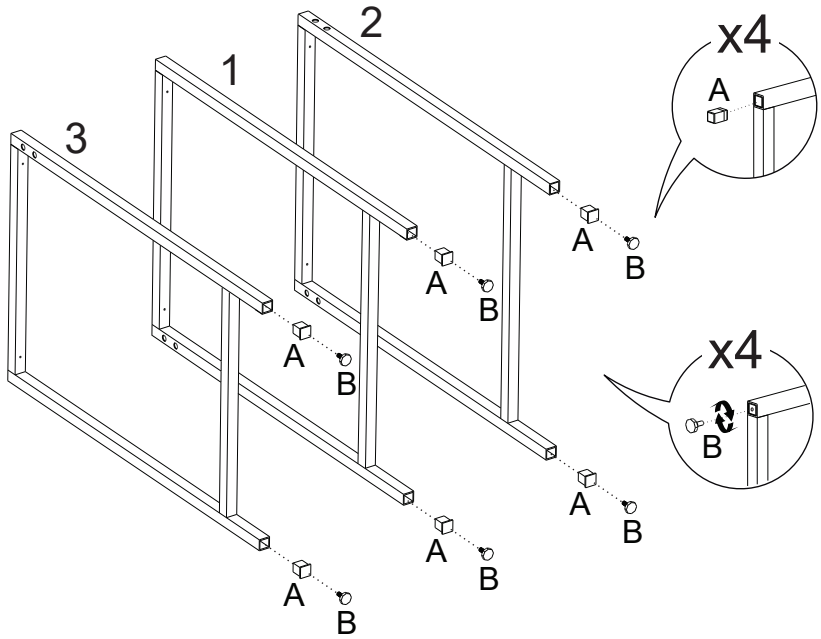
## PEÇAS POR VOLUME

### MÓVEL COMPLETO

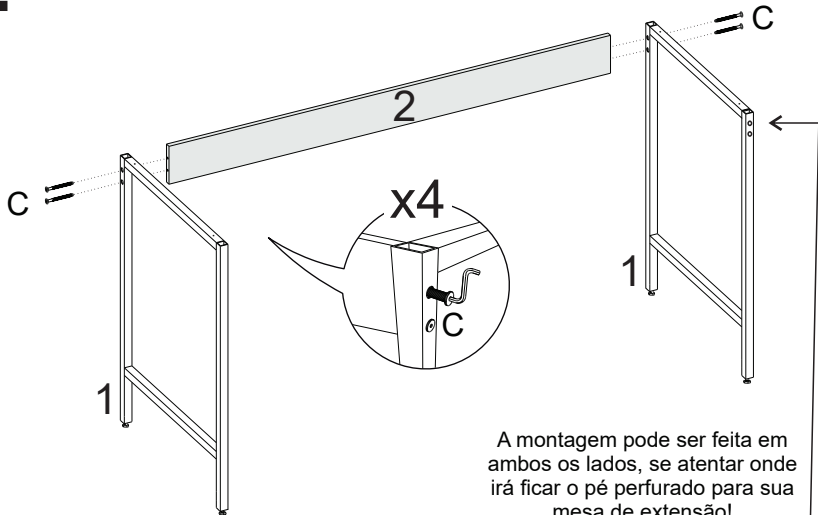
Nº PEÇA	Cód IND	DESCRIÇÃO	QTD	DIMENSÕES (mm)			PESO KG
				COMP	LARG	ESP	
1	15158	Pé Aço maior	01	695	497	20	1,25
2	21670	Pé extensão	01	695	497	20	1,25
3	21671	Pé Aço menor	01	695	447	20	1,10
4	18007	Costa 120	01	1156	85	15	1,13
	18008	Costa 135	01	1306	85	15	1,28
	18009	Costa 150	01	1456	85	15	1,42
5	11215	Tampo 120	01	1200	500	30	7,16
	11226	Tampo 135	01	1350	500	30	8,01
	11227	Tampo 150	01	1500	500	30	8,86
6	21355	Costa ext.	01	878	85	15	0,84
7	10652	Tampo ext.	01	900	450	30	4,91



# 1

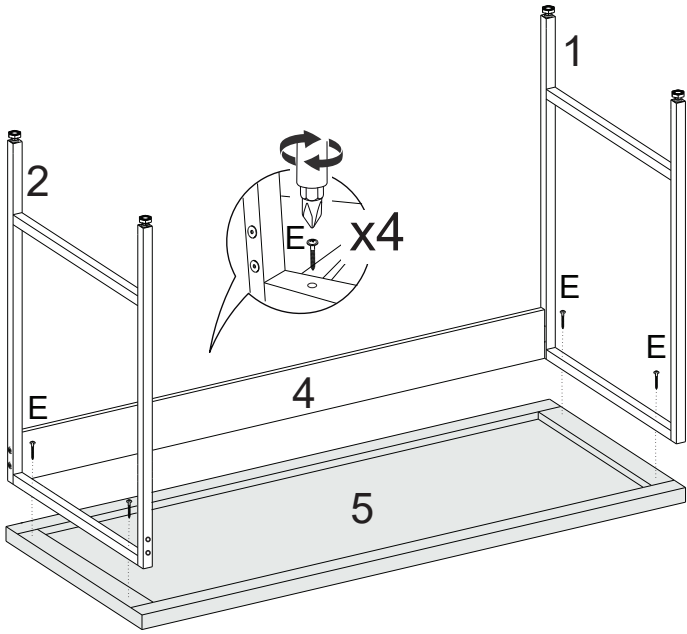


# 2

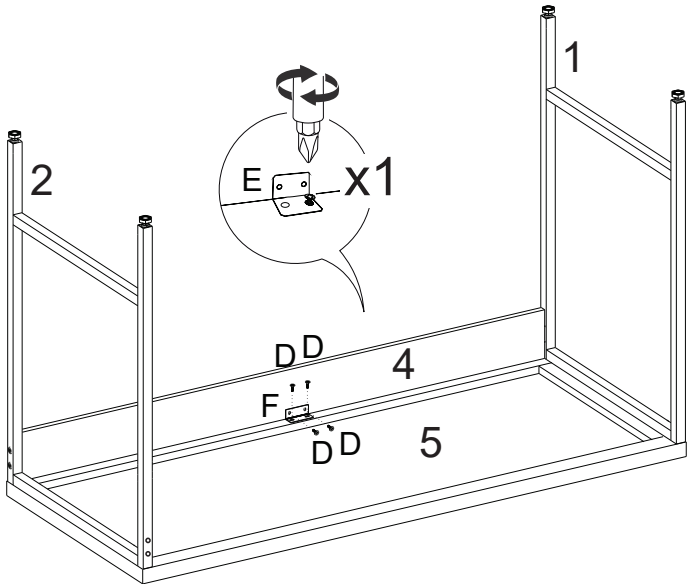


A montagem pode ser feita em ambos os lados, se atentar onde irá ficar o pé perfurado para sua mesa de extensão!

# 3

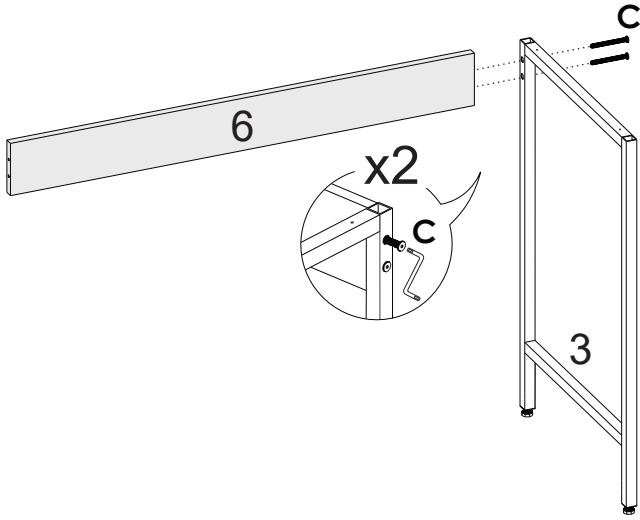


# 4

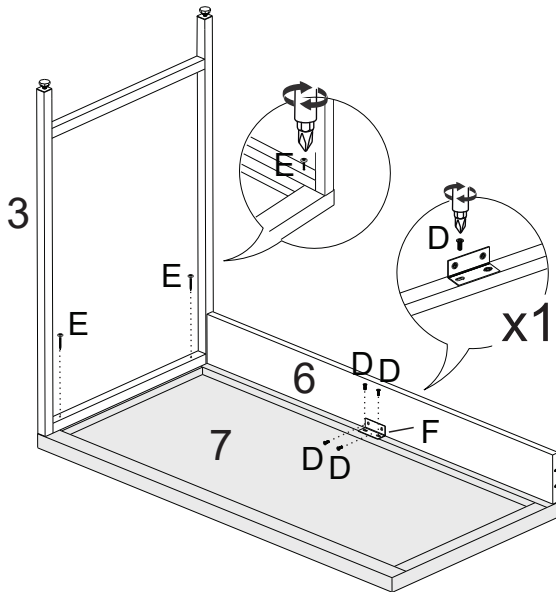




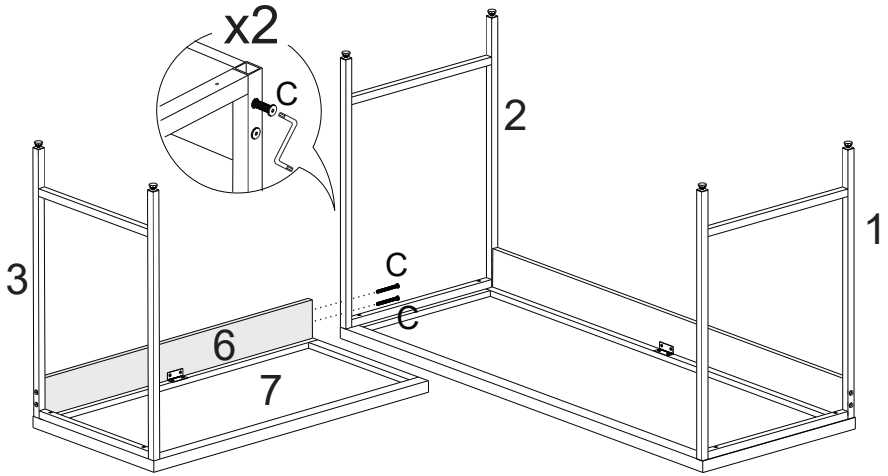
# 5



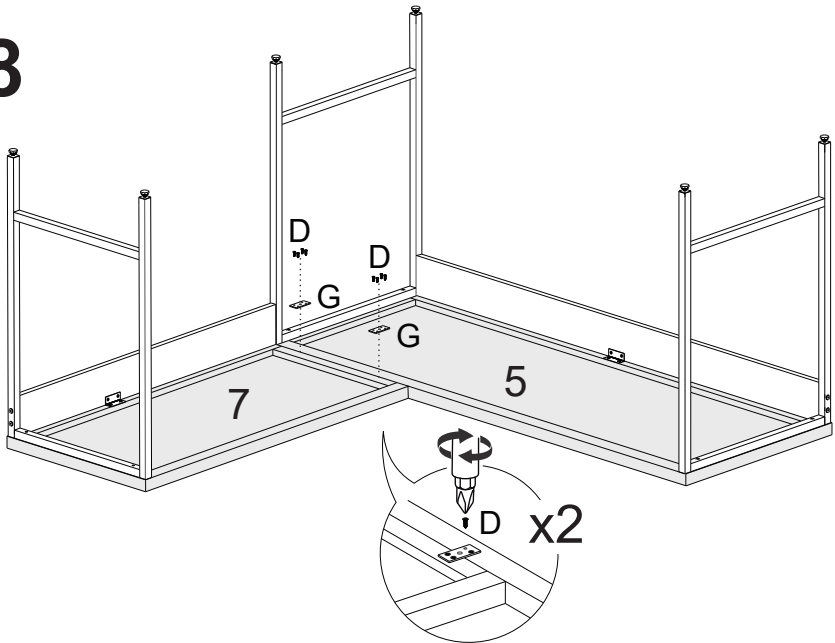
# 6

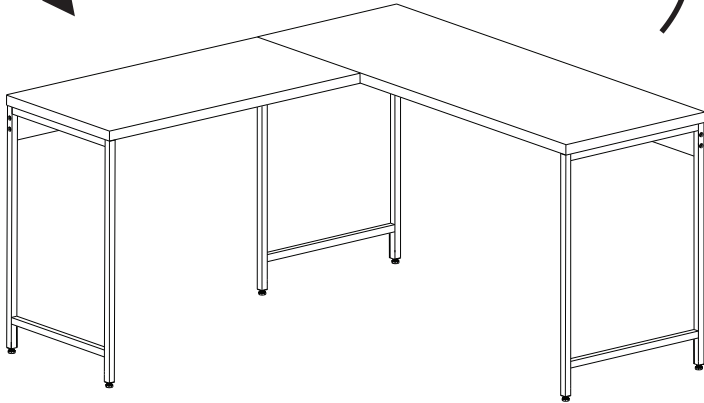
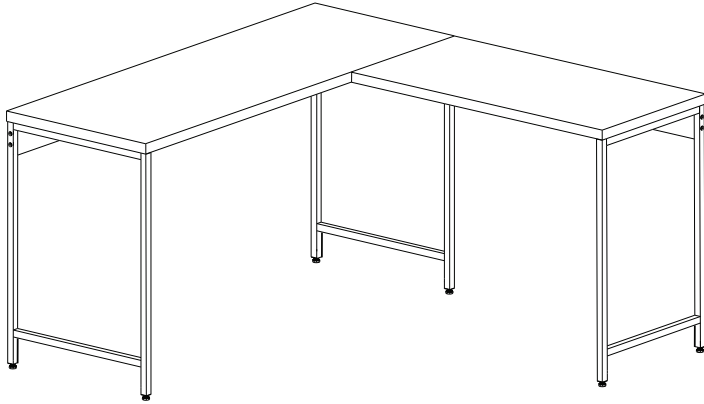


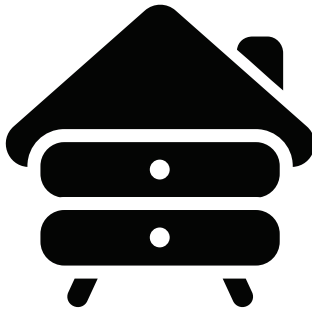
# 7



# 8







**yes casa**  
madeiramadeira  
V.01