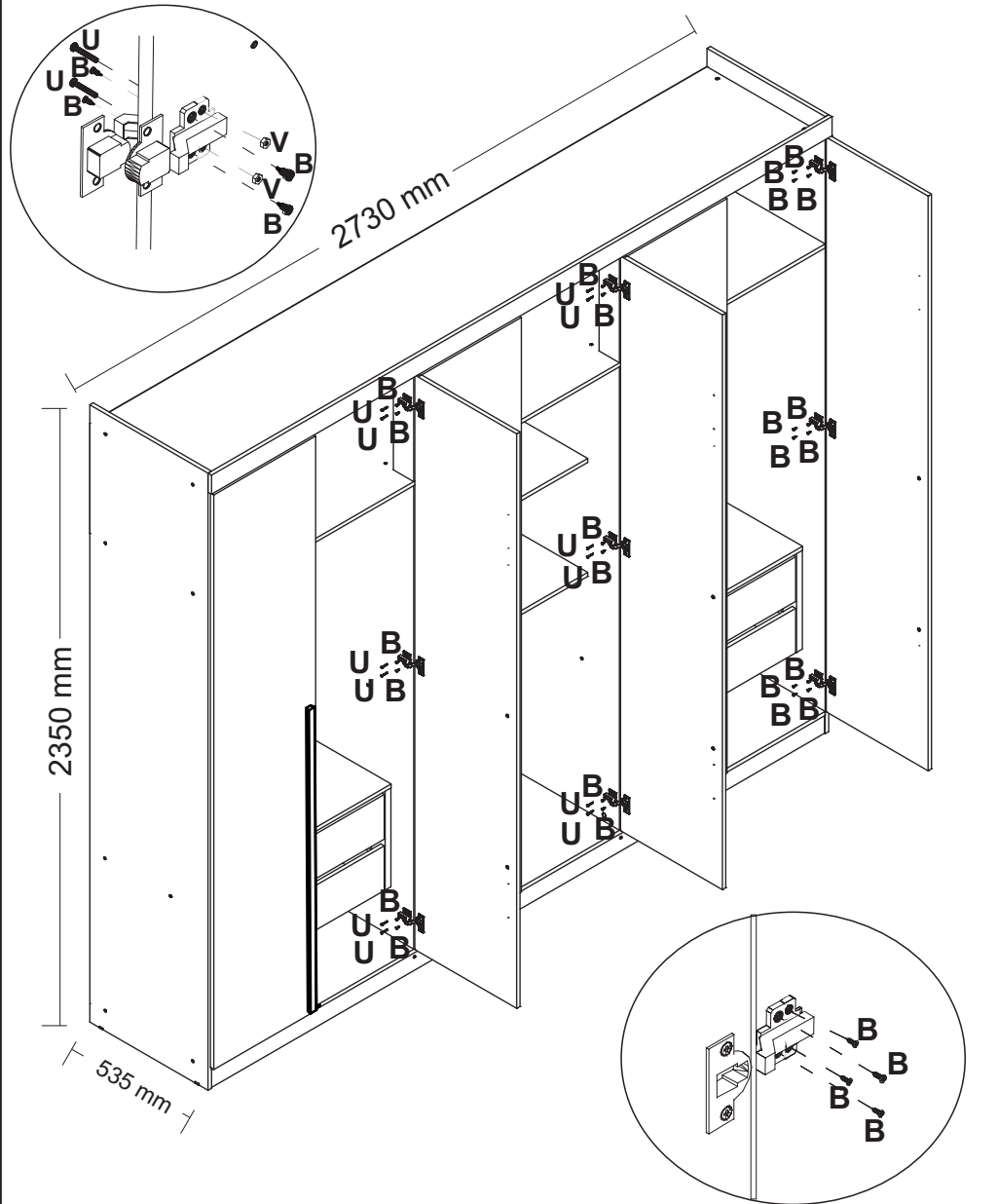


MEDIDA DO PRODUTO MONTADO

MEASURE OF THE ASSEMBLED PRODUCT
MEDIDA DEL PRODUCTO ENSAMBLADO



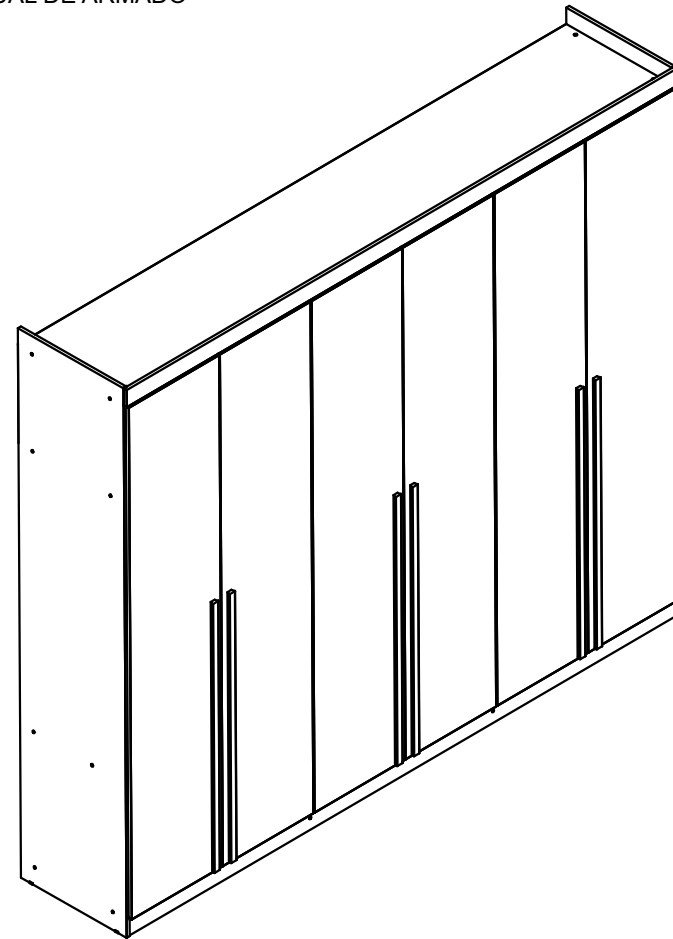
+55 (43)3538-8300

GR. VERSALHES GOLD 06 PTS *santos* **Andirá**

WARDROBE VERSALHES GOLD06 DOORS
ROPERO VERSALHES GOLD 06 PUERTAS

ESQUEMA DE MONTAGEM 949314

ASSEMBLING INSTRUCTIONS
MANUAL DE ARMADO



180 minutos
180 minutes

162543 • JATOBA/AREIA
162544 • JATOBA/JATOBA

www.santosandira.com.br

AVISO

Para limpeza do seu móvel utilize flanela seca ou levemente umedecida, sem produtos químicos!

WARNING

To clean your mobile use dry cloth or slightly moistened, no chemicals!

ADVERTENCIA

Para limpiar su mueble use un paño seco o ligeramente humedecido, sin productos químicos!



ISO 14001



ISO 9001



Descarte os resíduos de forma seletiva!

Dispose of waste selectively!

¡Deseche los residuos de manera selectiva!

Em caso de produto com espelho siga as instruções abaixo

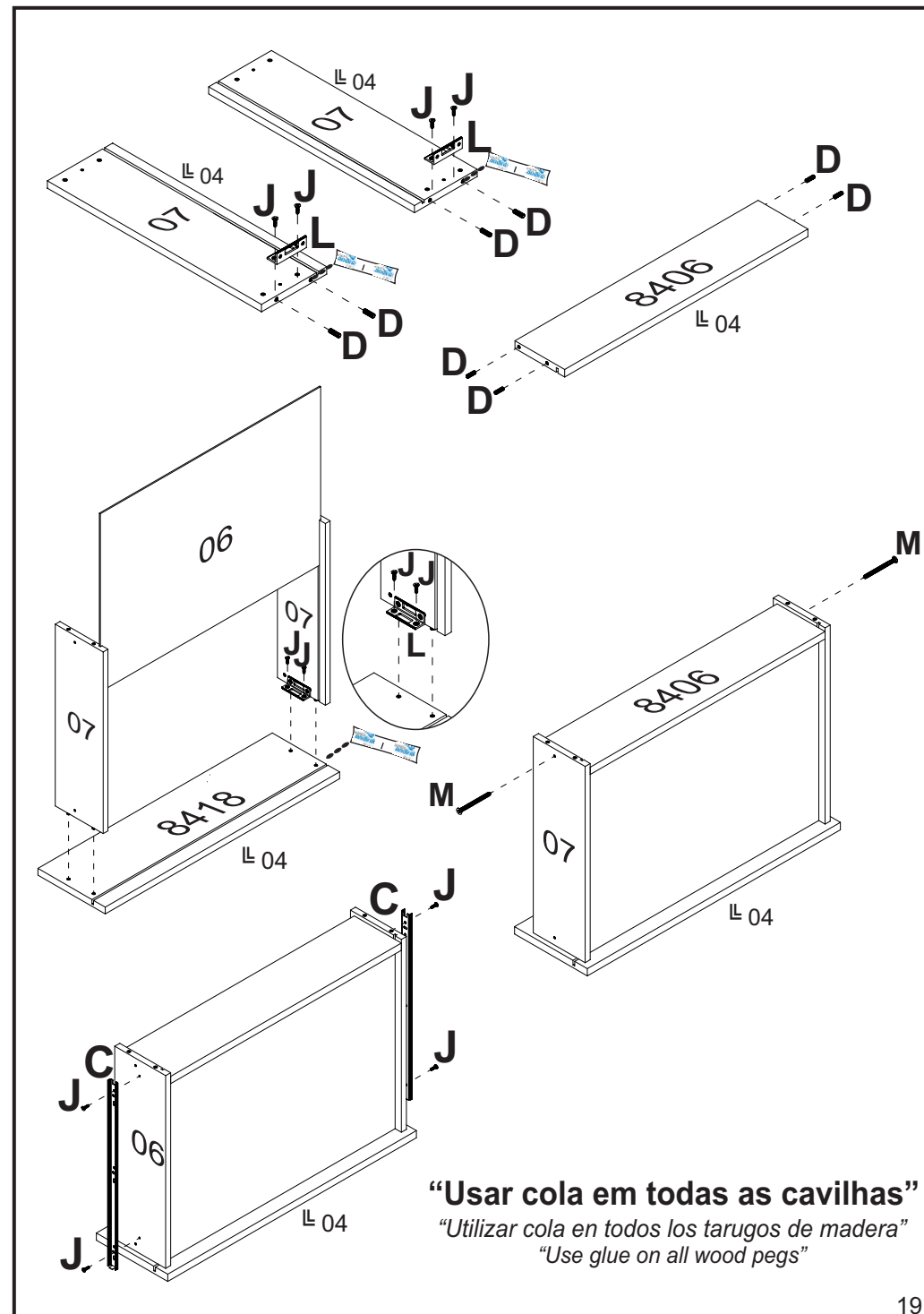
In the case of a product with a mirror, follow the instructions below

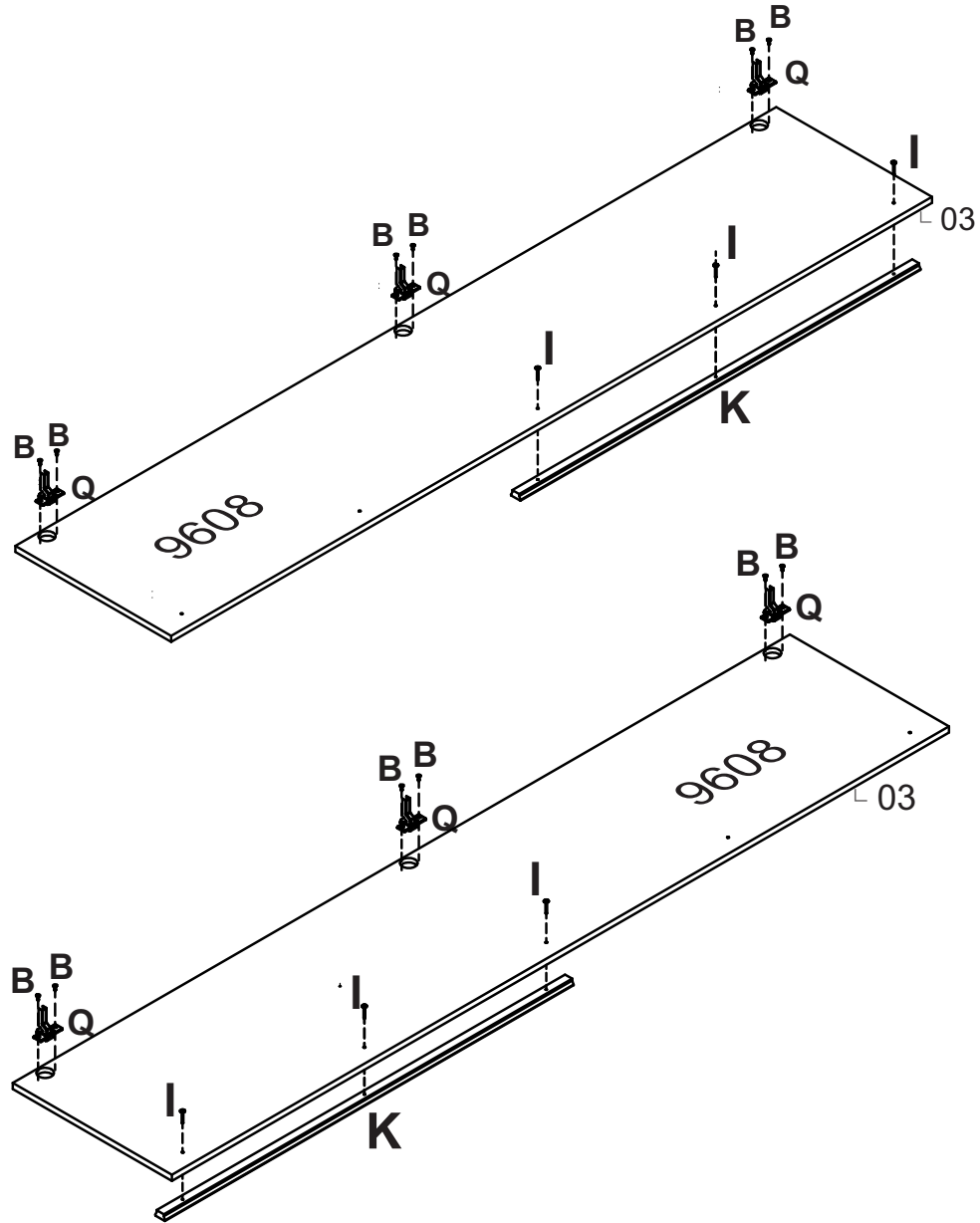
En el caso de un producto con espejo, siga las instrucciones a continuación

Cole os espelhos na porta e aguarde cerca de 01 hora para fazer a colocação da mesma no produto.

Attach the mirrors to the door and wait about 01 hour to place it on the product.

Coloque los espejos en la puerta y espere alrededor 01 hora para colocarlos sobre el producto.

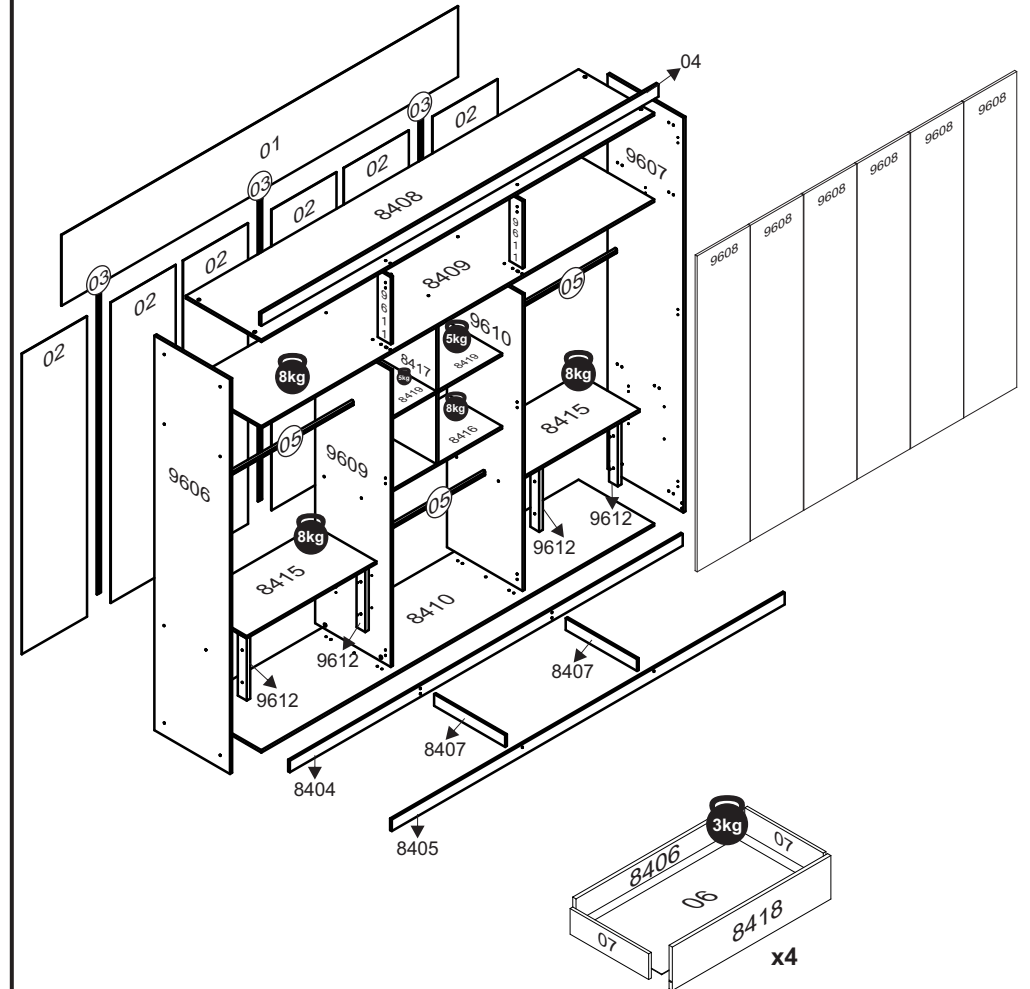




O peso máximo da carga exibido no desenho refere-se a objetos distribuídos de maneira uniforme sobre toda a área de contato da peça.

The maximum loading weight the image shows refers to objects distributed uniformly over the whole part contact area.

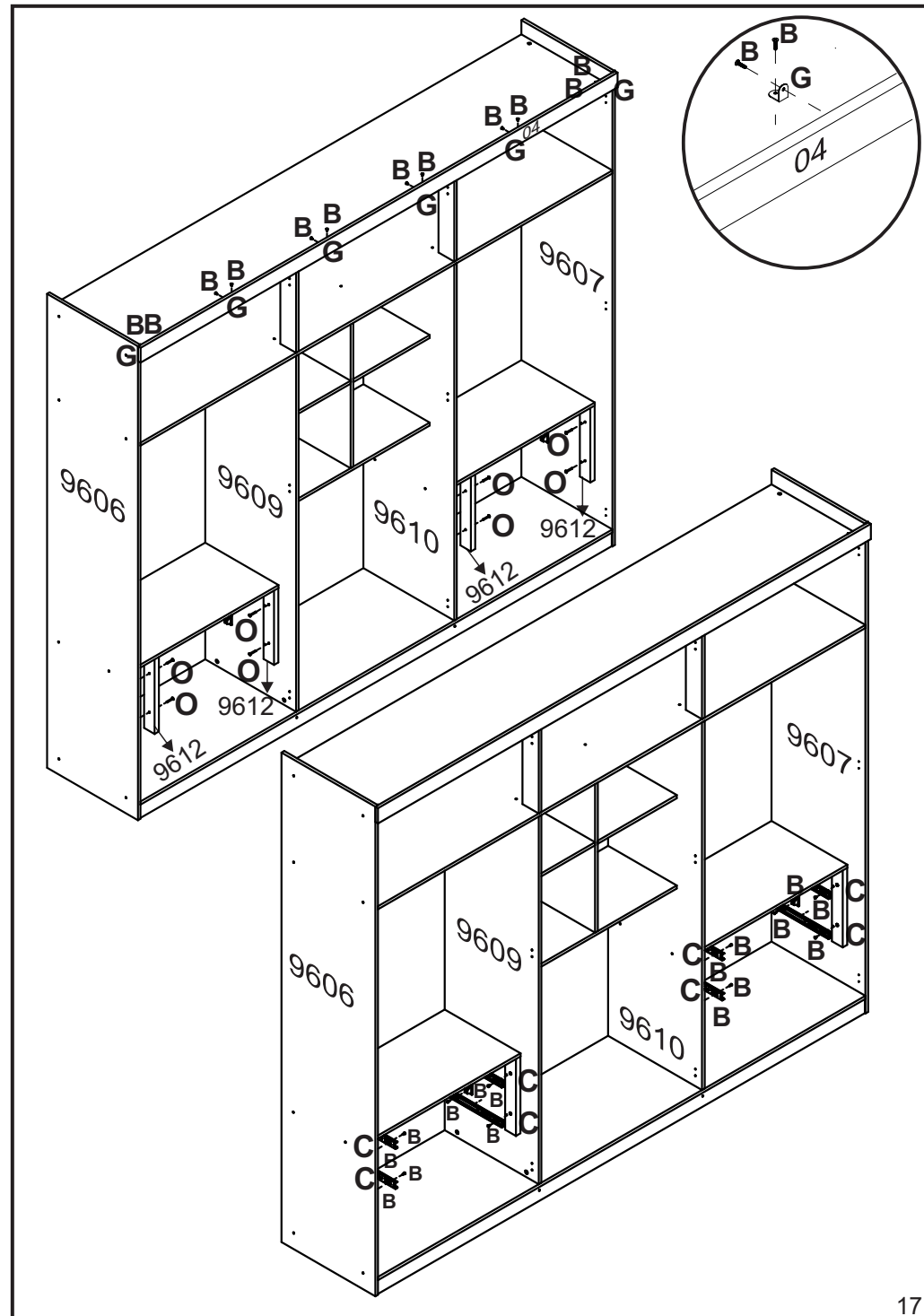
El peso máximo de carga informado en el diseño se refiere a objetos distribuidos uniformemente sobre totalidad de la área de contacto de la pieza.

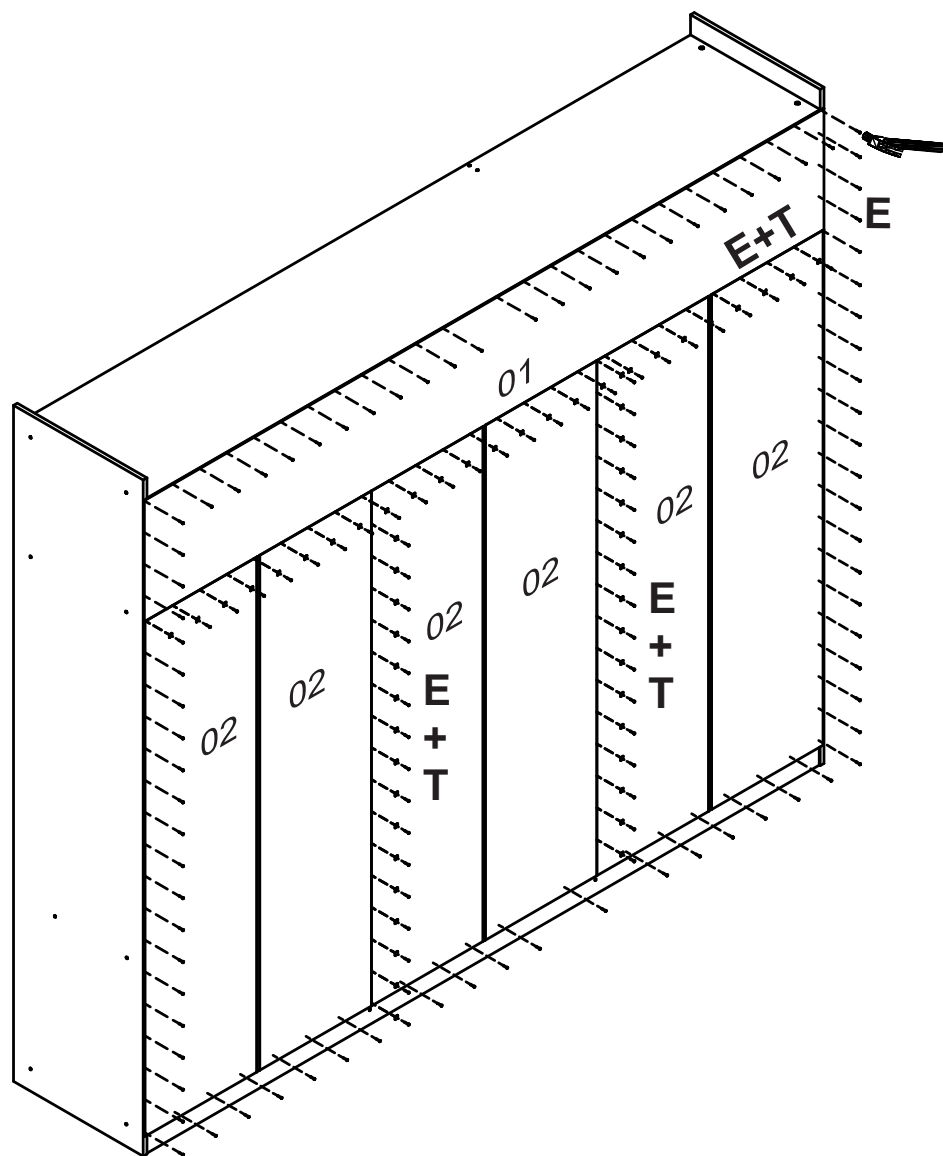


RELAÇÃO DE ACESSÓRIOS

LIST OF ACCESSORIES • LISTA DE ACCESORIOS

A 42  PARAFUSO FI CH PH 4,0x50 SCREW FI CH PH 4,0x50 TORNILLO FI CH PH 4,0x50	B 140  PARAFUSO FI CH PH 4,0x14 SCREW FI CH PH 4,0x14 TORNILLO FI CH PH 4,0x14	C 04  CORREDIÇA TELESCÓPICA TELESCOPIC SLIDES RIELES TELESCÓPICO	D 88  CAVILHA MADEIRA 6x25 WOOD PEG 6x25 TARUGO DE MADEIRA 6x25
E 143  PREGO 10x10 NAIL 10x10 CLAVO 10x10	F 08  PREGO 12x12 NAIL 12x12 CLAVO 12x12	G 06  CANTONEIRA METAL BRACKET METAL CANTONEIRA METAL	H 02  COLA PVA GLUE PVA COLA PVA
I 18  PARAFUSO FI FL PH 3,5x25 SCREW FI FL PH 3,5x25 TORNILLO FI FL PH 3,5x25	J 48  PARAFUSO FI CH PH 4,0x12 SCREW FI CH PH 4,0x12 TORNILLO FI CH PH 4,0x12	K 06  PUXADOR MDF HANDLE MDF TIRADOR MDF	L 08  CANTONEIRA PLÁSTICA BRACKET PLASTIC CANTONEIRA PLASTICA
M 08  PARAFUSO FI CH PH 3,5x40 SCREW FI CH PH 3,5x40 TORNILLO FI CH PH 3,5x40	N 04  CUNHA WEDGE CUÑA	O 08  PARAFUSO FI FL PH 4,5x35 SCREW FI FL PH 4,5x35 TORNILLO FI FL PH 4,5x35	P 28  PORCA CILINDRICA 12x09 CYLINDRICAL NUT 12x09 TUERCA CILINDRICA 12x09
Q 18  DOBRA 35mm C/ CALÇO HINGE 35mm WITH WEDGE BISAGRA 35mm C/ CALZO	R 08  SAPATA LAT. MINI 15mm SHOE SIDE, MINI 15mm SAPATA LAT. MINI 15mm	S 06  SUPORTE CABIDEIRO OB. HANGER HOLDER SOPORTE PARA PERCHERO	T 57  FIXADOR FUNDO BACKBOARD'S FIXER FIJADOR DEL COSTADO
U 12  PARAFUSO MQ PN ZB 4x25 SCREW MQ PN ZB 4x25 TORNILLO MQ PN ZB 4x25	V 12  PORCA SX MA 4 NUT SX MA 4 TUERCA SX MA 4	W 04  PINO GIROFIX 35mm GIROFIX PIN 35mm TORNILLO DEL GIROFIX 35mm	X 04  CASTANHA GIROFIX 15x12 MINIFIX 15x12 MINIFIX 15x12
Y 16  TAPA FURO ADESIVO 15mm HOLE COVER STICKER 15mm TAPA DEL ADHESIVO 15mm	Z 08  DISTANCIADOR SPACER ESPACIADOR		





RELAÇÃO DE PEÇAS LIST OF PARTS • LISTA DE PARTES

DESCRIÇÃO DESCRIPTION DESCRIPCIÓN	VOLUME VOLUME VOLUMEM	NÚMERO NUMBER NÚMERO	DIMENSÃO DIMENSION DIMENSIÓN	QUANTIDADE QUANTITY CANTIDAD
TRASEIRO G.R. WARDROBE'S BACKBOARD COSTADO DEL ROPERO	01	01	2276x421x2,5	01
VISTA SUPERIOR SUPERIOR FRONTAGE VISTA SUPERIOR	01	04	2730x73x15	01
CABIDEIRO OB. FRIZADO FRIZZED OBLONG HANGER PERCHERO OB. FRIZADO	01	05	881mm	03
RODAPÉ TRASEIRO BACK BASEBOARD ZÓCALO TRAS.	01	8404	2700x70x12	01
RODAPÉ FRONTAL FRONT BASEBOARD ZÓCALO FRONTAL	01	8405	2700x70x12	01
CHAPEU WARDROBE'S TOP TAPA SUPERIOR	01	8408	2700x520x15	01
BASE MALEIRO BASE FOR LUGGAGE RACK BASE DEL PORTAEQUIPAJES	01	8409	2700x520x15	01
BASE INFERIOR BASE FOR LUGGAGE RACK BASE DEL PORTAEQUIPAJES	01	8410	2700x520x15	01
DISTANCIADOR FRONTAL FRONT SPACER ESPACIADOR FRONTAL	01	9612	377x60x25	04
DESCRIÇÃO DESCRIPTION DESCRIPCIÓN	VOLUME VOLUME VOLUMEM	NÚMERO NUMBER NÚMERO	DIMENSÃO DIMENSION DIMENSIÓN	QUANTIDADE QUANTITY CANTIDAD
TRASEIRO G.R. WARDROBE'S BACKBOARD COSTADO DEL ROPERO	02	02	1790x448x2.5	06
PORTA DOOR PUERTA	02	9608	2188x448x15	04
DESCRIÇÃO DESCRIPTION DESCRIPCIÓN	VOLUME VOLUME VOLUMEM	NÚMERO NUMBER NÚMERO	DIMENSÃO DIMENSION DIMENSIÓN	QUANTIDADE QUANTITY CANTIDAD
PERFIL H H PROFILE PERFIL H	03	03	1790mm	03
RODAPÉ CALÇO WEDGE BASEBOARD ZÓCALO CALZO	03	8407	495x70x12	02
LAT. EXT. ESQUERDA LEFT EXTERNAL SIDE LAT. EXT. IZQUIERDA	03	9606	2350x520x15	01
LAT. EXT. DIREITA RIGHT EXTERNAL SIDE LATERAL EXTERNA DERECHA	03	9607	2350x520x15	01
PORTA DOOR PUERTA	03	9608	2188x448x15	02
BATENTE TOP SUPPORT BATIENTE	03	9611	400x90x15	02

RELAÇÃO DE PEÇAS
LIST OF PARTS • LISTA DE PARTES

DESCRIÇÃO DESCRIPTION DESCRIPCIÓN	VOLUME VOLUME VOLUMEM	NÚMERO NUMBER NÚMERO	DIMENSÃO DIMENSION DIMENSIÓN	QUANTIDADE QUANTITY CANTIDAD
FUNDO DE GAV. DRAWER'S BOTTOM FONDO DEL CAJÓN	04	06	798x352x2.5	04
LAT. DE GAV. DRAWER'S SIDE LAT. DEL CAJÓN	04	07	357x122x12	08
TRASEIRO DE GAV. DRAWER'S BACKBOARD TRASERO DEL CAJÓN	04	8406	791x113x12	04
TAMPO DE GAV. DRAWER'S COVER TAPA DEL CAJÓN	04	8415	890x420x15	02
TAMPO COVER TAPA	04	8416	890x380x15	01
DIVISÓRIA DIVISION DIVISIÓN	04	8417	853x380x15	01
FRENTE DE GAV. DRAWER'S FRONT FRENTE DEL CAJÓN	04	8418	832x170x15	04
PRATELEIRA SHELF ESTANTE	04	8419	437x380x15	02
LAT. INT. ESQUERDA LEFT INTERNAL SIDE LAT. INTERNA IZQUIERDA	04	9609	1765x520x15	01
LAT. INT. DIREITA RIGHT INTERNAL SIDE LAT. INTERNA DERECHA	04	9610	1765x520x15	01

Ps: Peças e Complementos que não contém processo de furação não são enumeradas.
Parts and Accessories that do not contain drilling process and are not listed.
Piezas y Accesorios que no contienen procesos de perforación y que no numerados.

