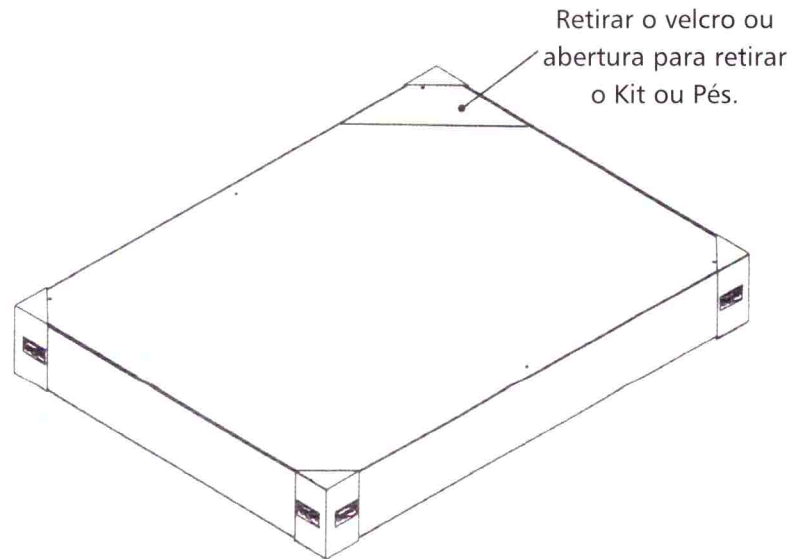


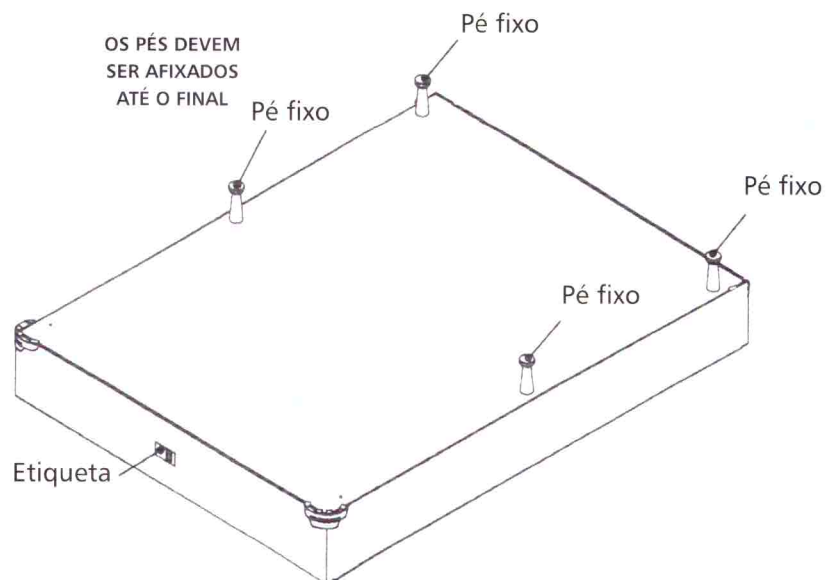
## 1ª Etapa

- Direcionar a base na posição inferior para colocação dos pés.
- Retirar o plástico e cantoneira de papelão.



## 2ª Etapa

- Retirar do Kit:  
Pé fixo, \*rodízio giratório.
- Posicionar a base, com a etiqueta virada para frente.
- \* Somente para modelos com rodízio.



## \*3ª Etapa

- Colocação dos rodízios giratórios.
- \* Somente para modelos com rodízio.

