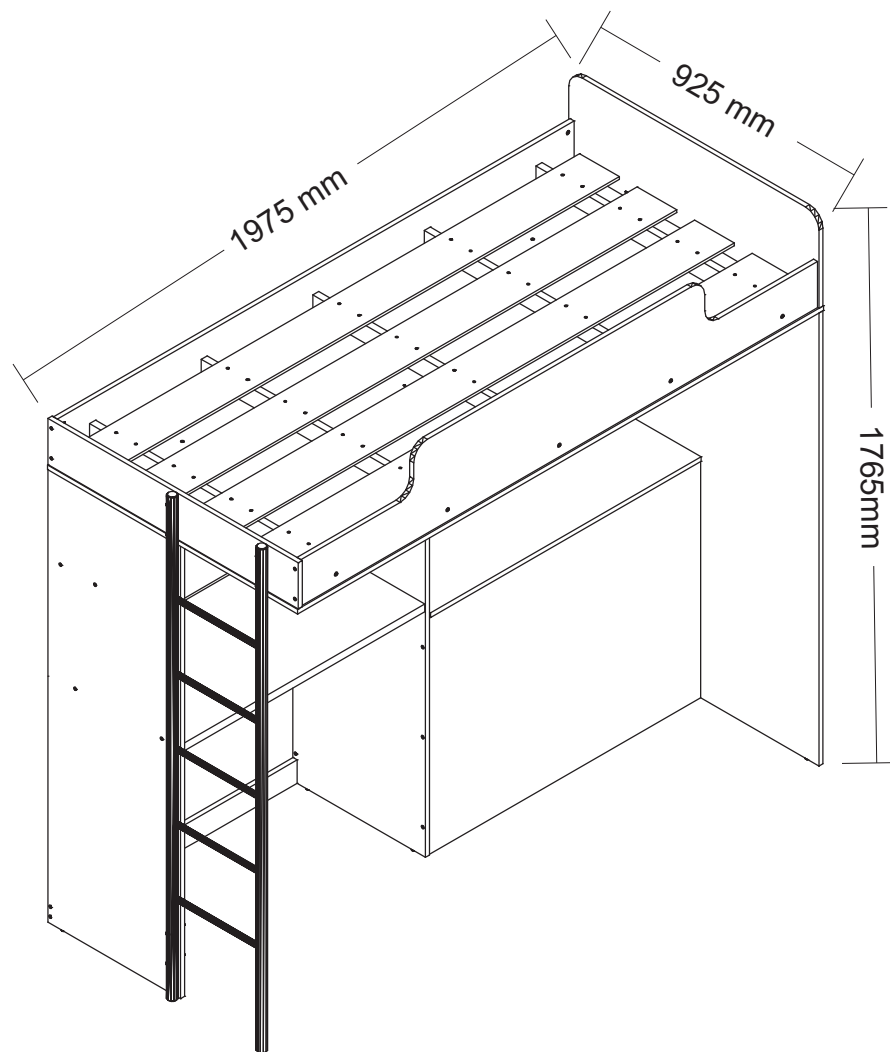


## MEDIDA DO PRODUTO MONTADO

MEASURE OF THE ASSEMBLED PRODUCT  
MEDIDA DEL PRODUCTO ENSAMBLADO



## MÓDULO OFFICE NEW

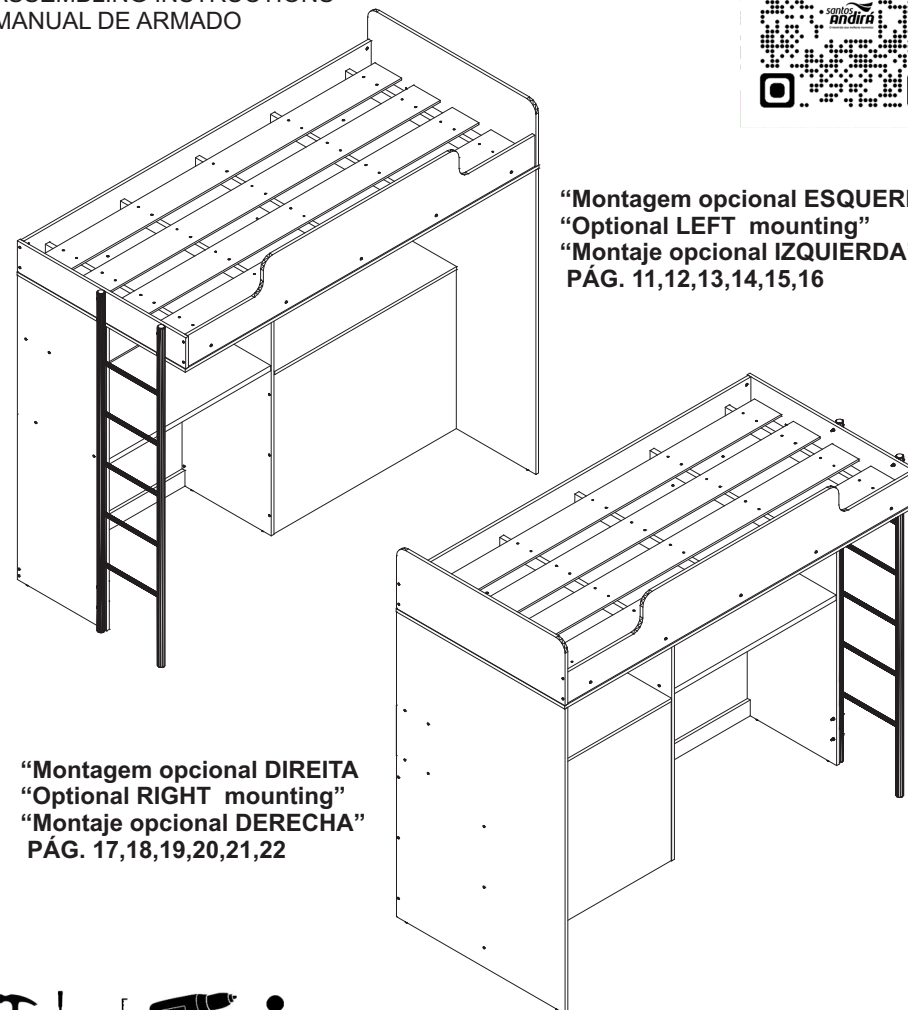
MÓDULO OFFICE NEW  
MÓDULO OFFICE NEW

santos  
**Andirá**



## ESQUEMA DE MONTAGEM 949311-01

ASSEMBLING INSTRUCTIONS  
MANUAL DE ARMADO



180 minutos  
180 minutes

227400 • BRANCOTX/BRANCOTX  
227484 • GRAFITTE/JATOBA

### AVISO

**Para limpeza do seu móvel utilize flanela seca ou levemente umedecida, sem produtos químicos!**

### WARNING

*To clean your mobile use dry cloth or slightly moistened, no chemicals!*

### ADVERTENCIA

*Para limpiar su mueble use un paño seco o ligeramente humedecido, sin productos químicos!*



ISO 14001



ISO 9001



**Descarte os resíduos de forma seletiva!**

*Dispose of waste selectively!*

*¡Deseche los residuos de manera selectiva!*

**Em caso de produto com espelho siga as instruções abaixo:**

*In the case of a product with a mirror, follow the instructions below*

*En el caso de un producto con espejo, siga las instrucciones a continuación:*

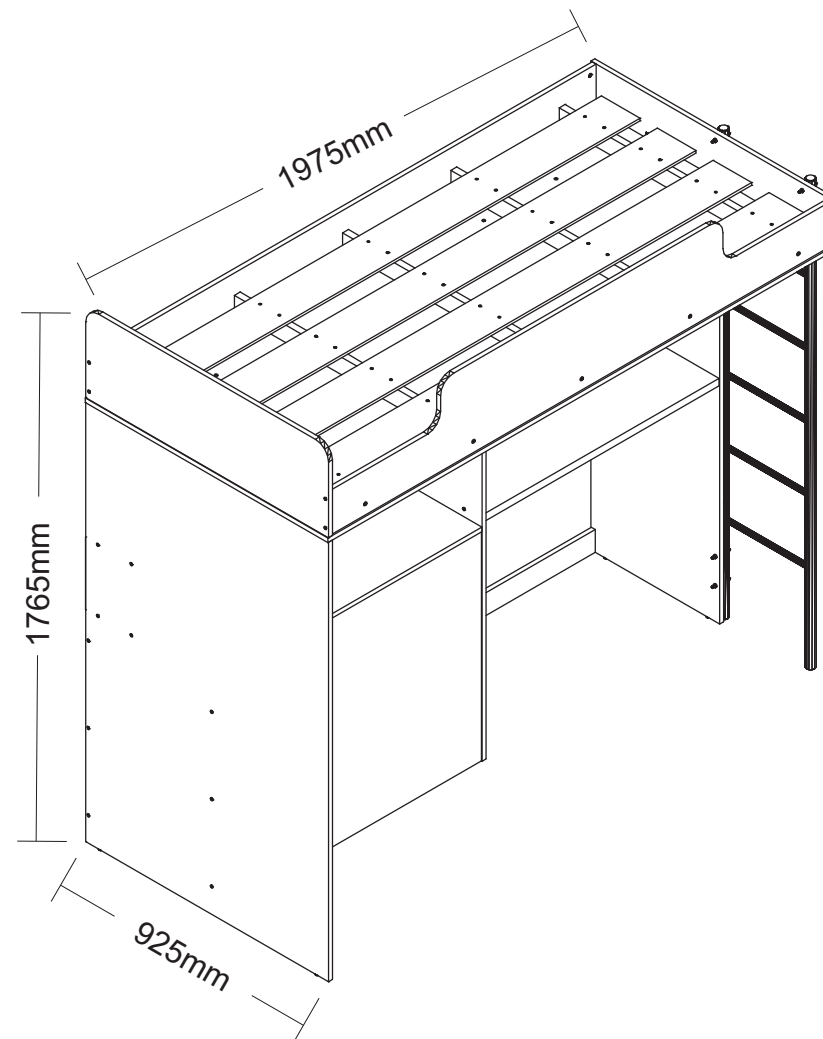
**Cole os espelhos na porta e aguarde cerca de 01 hora para fazer a colocação da mesma no produto.**

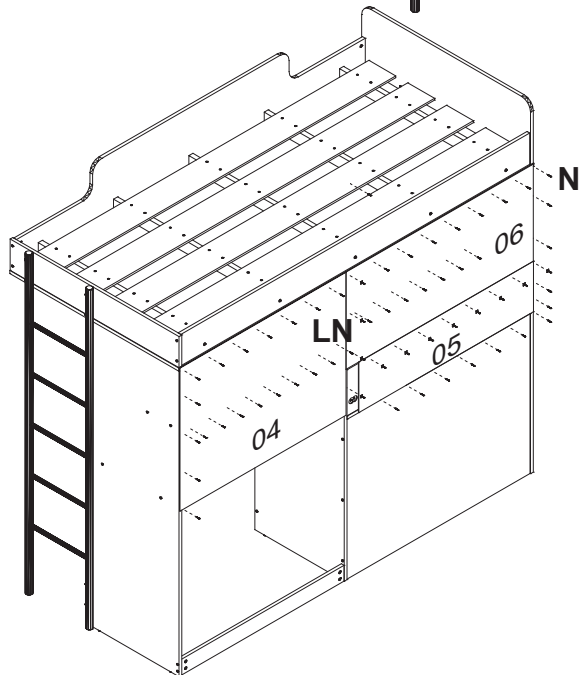
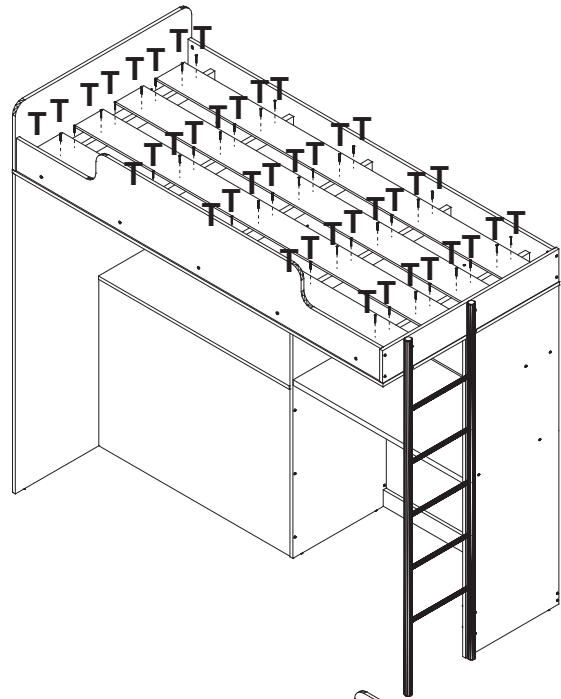
*Attach the mirrors to the door and wait about 01 hour to place it on the product.*

*Coloque los espejos en la puerta y espere alrededor 01 hora para colocarlos sobre el producto.*

### MEDIDA DO PRODUTO MONTADO

MEASURE OF THE ASSEMBLED PRODUCT  
MEDIDA DEL PRODUCTO ENSAMBLADO

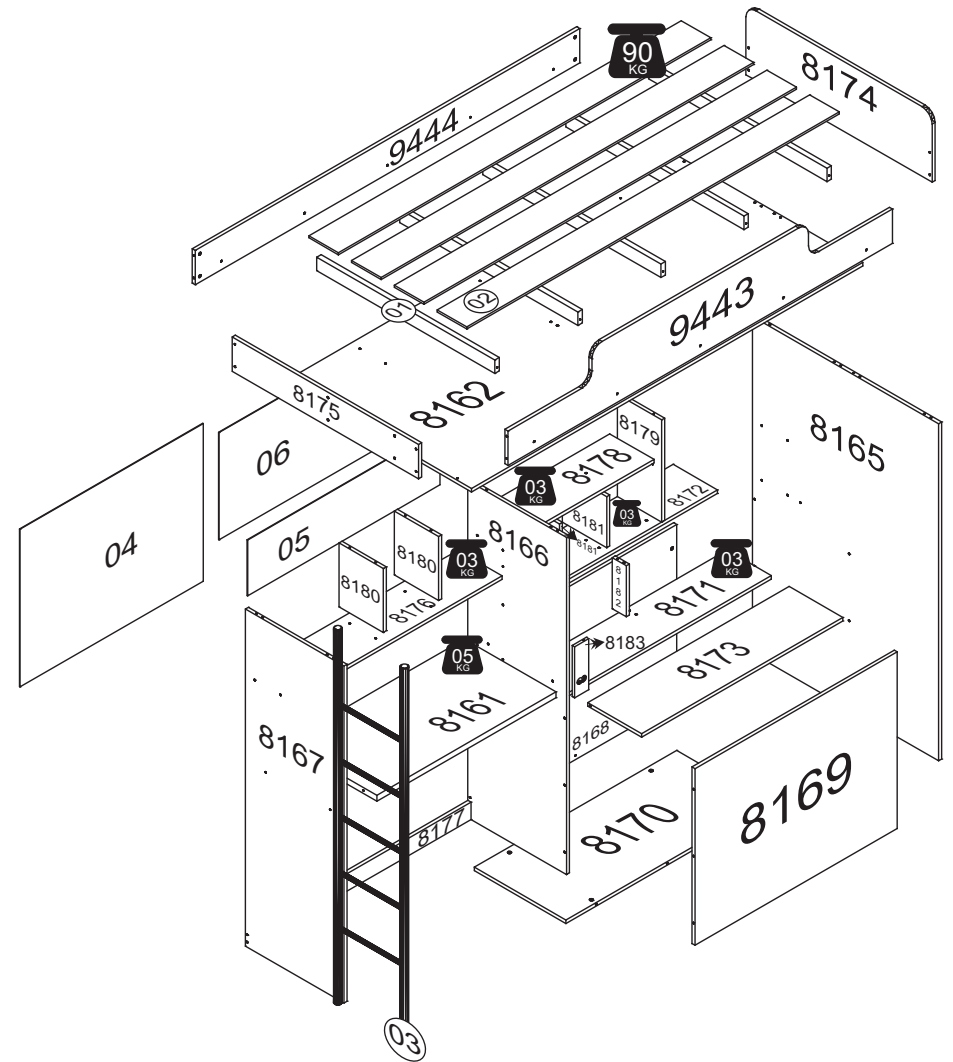














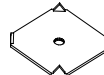


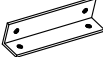




**O peso máximo da carga exibido no desenho refere-se a objetos distribuídos de maneira uniforme sobre toda a área de contato da peça.**

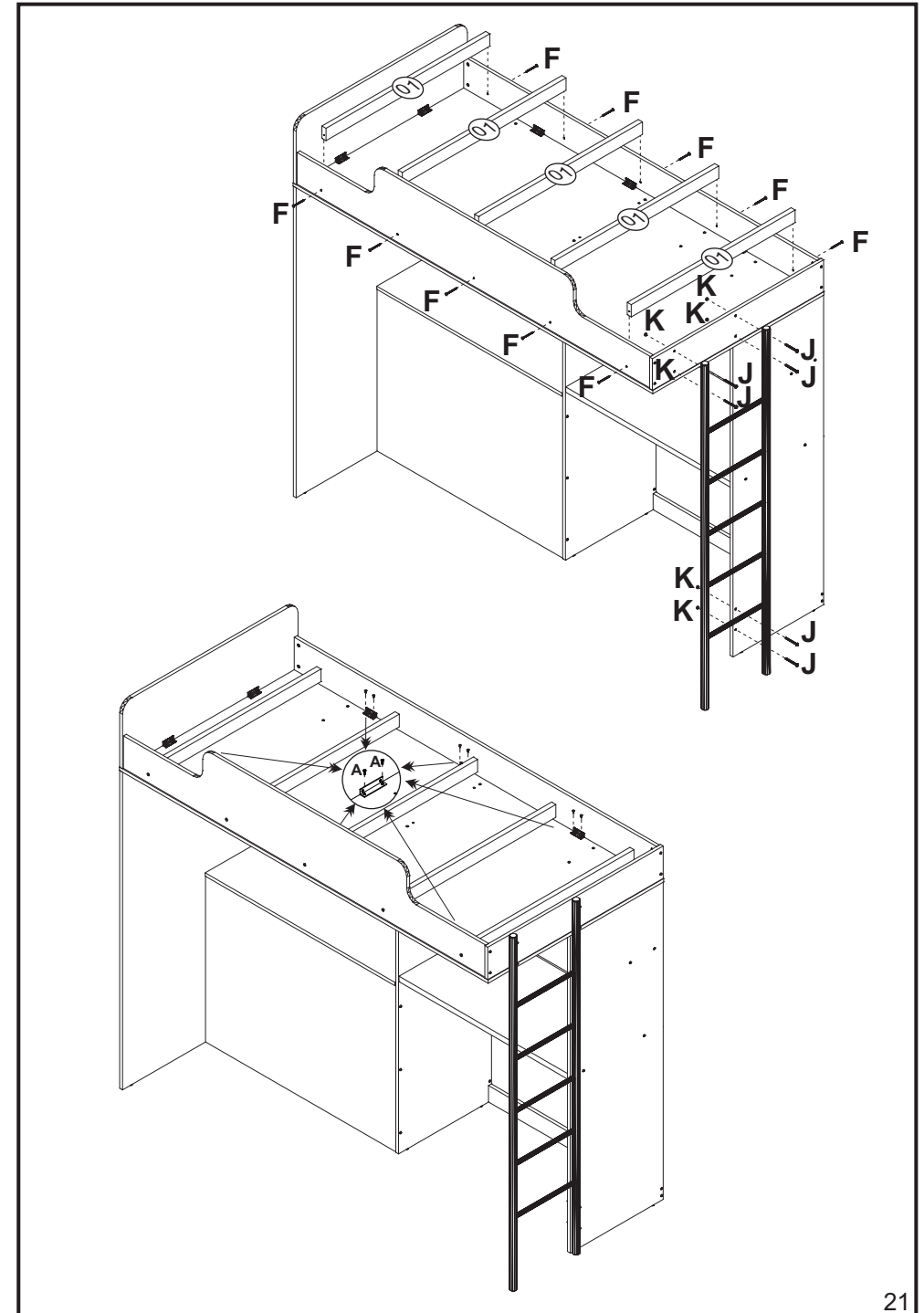
The maximum loading weight the image shows refers to objects distributed uniformly over the whole part contact area.

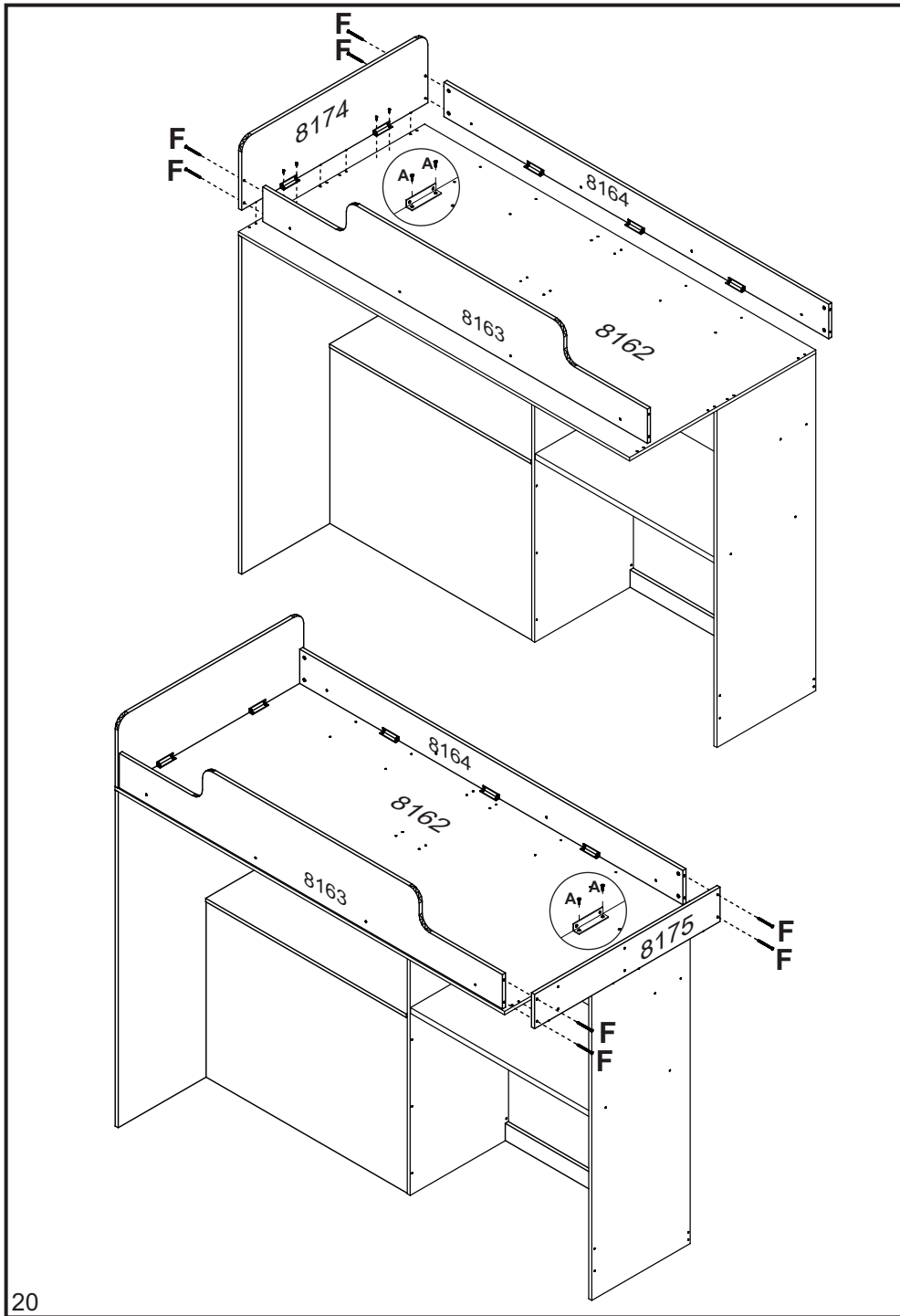
El peso máximo de carga informado en el diseño se refiere a objetos distribuidos uniformemente sobre totalidad de la área de contacto de la pieza.



**RELAÇÃO DE ACESSÓRIOS**  
LIST OF ACCESSORIES • LISTA DE ACCESORIOS

<p><b>A</b> 44</p>  <p><b>PARAFUSO FI CH PH 4,0x14</b> SCREW FI CH PH 4,0x12 TORNILLO FI CH PH 4,0x12</p>	<p><b>B</b> 02</p>  <p><b>CAVILHA MADEIRA 6x40</b> WOOD PEG 6x40 TARUGO DE MADEIRA 6x40</p>	<p><b>C</b> 34</p>  <p><b>CAVILHA MADEIRA 6x25</b> WOOD PEG 6x25 TARUGO DE MADEIRA 6x25</p>	<p><b>D</b> 04</p>  <p><b>PINO GIROFIX 35mm</b> GIROFIX PIN 35mm TORNILLO DEL GIROFIX 35mm</p>
<p><b>E</b> 04</p>  <p><b>CASTANHA GIROFIX 15x12</b> MINIFIX 15x12 MINIFIX 15x12</p>	<p><b>F</b> 22</p>  <p><b>PARAFUSO FI CH PH 5,0x50</b> SCREW FI CH PH 5,0x50 TORNILLO FI CH PH 5,0x50</p>	<p><b>G</b> 04</p>  <p><b>PORCA CILINDRICA 12x17,5</b> CYLINDRICAL NUT 12x17,5 TUERCA CILINDRICA 12x17,5</p>	<p><b>H</b> 57</p>  <p><b>PARAFUSO FI CH PH 4,0x50</b> SCREW FI CH PH 4,0x50 TORNILLO FI CH PH 4,0x50</p>
<p><b>I</b> 10</p>  <p><b>PREGO 12x12</b> NAIL 12x12 CLAVO 12x12</p>	<p><b>J</b> 06</p>  <p><b>PARAFUSO 3/16x2 CAB. RED.</b> NAIL 3/16x2 CAB. RED. CLAVO 3/16x2 CAB. RED.</p>	<p><b>K</b> 06</p>  <p><b>PORCA SX 3/16 CH 16 ZB</b> NUT SX 3/16 CH 16 ZB TUERCA SX 3/16 CH 16 ZB</p>	<p><b>L</b> 18</p>  <p><b>FIXADO FUNDO</b> BACKBOARD'S FIXER FIXADOR DEL COSTADO</p>
<p><b>M</b> 10</p>  <p><b>SAPATA REDONDA 14mm</b> SHOE ROUND 14mm ZAPATO REDONDA 14mm</p>	<p><b>N</b> 80</p>  <p><b>PREGO 10x10</b> NAIL 10x10 CLAVO 10x10</p>	<p><b>O</b> 10</p>  <p><b>CANTONEIRA PLÁSTICA 17x17</b> PLASTIC BRACKET 17x17 CANTONEIRA PLASTICA 17x17</p>	<p><b>P</b> 36</p>  <p><b>PORCA CILINDRICA 12x09</b> CYLINDRICAL NUT 12x09 TUERCA CILINDRICA 12x09</p>
<p><b>R</b> 40</p>  <p><b>TAPA FURO ADESIVO BCO</b> WHITE HOLE COVER ADHESIVE TAPA FURO ADHESIVO BLANCO</p>	<p><b>S</b> 01</p>  <p><b>TOMADA ELÉTRICA</b> ELECTRICAL OUTLET TOMADA ELÉCTRICA</p>	<p><b>T</b> 40</p>  <p><b>PARAFUSO FI CH PH 3,5x35</b> SCREW FI CH PH 3,5x35 TORNILLO FI CH PH 3,5x35</p>	



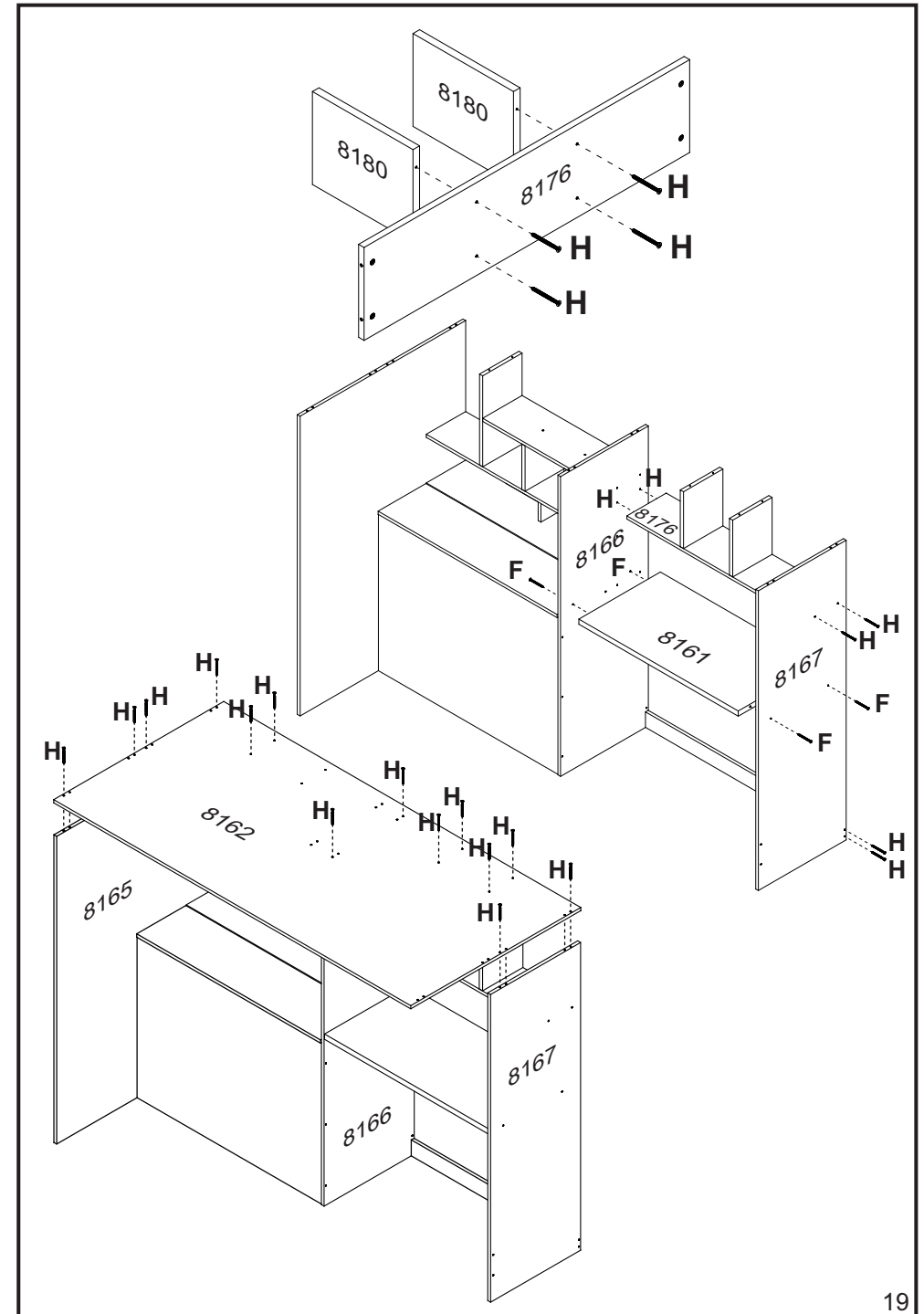


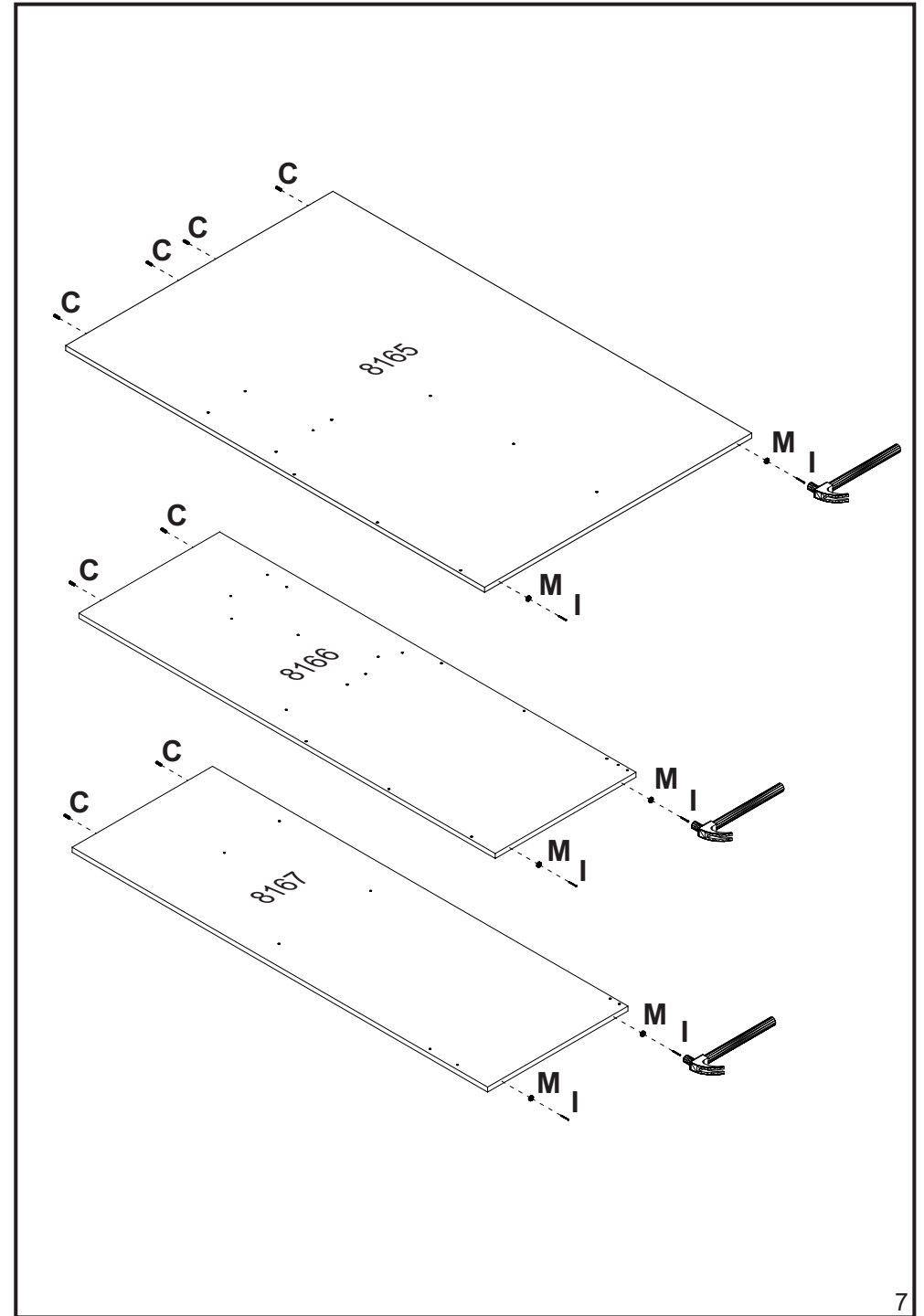
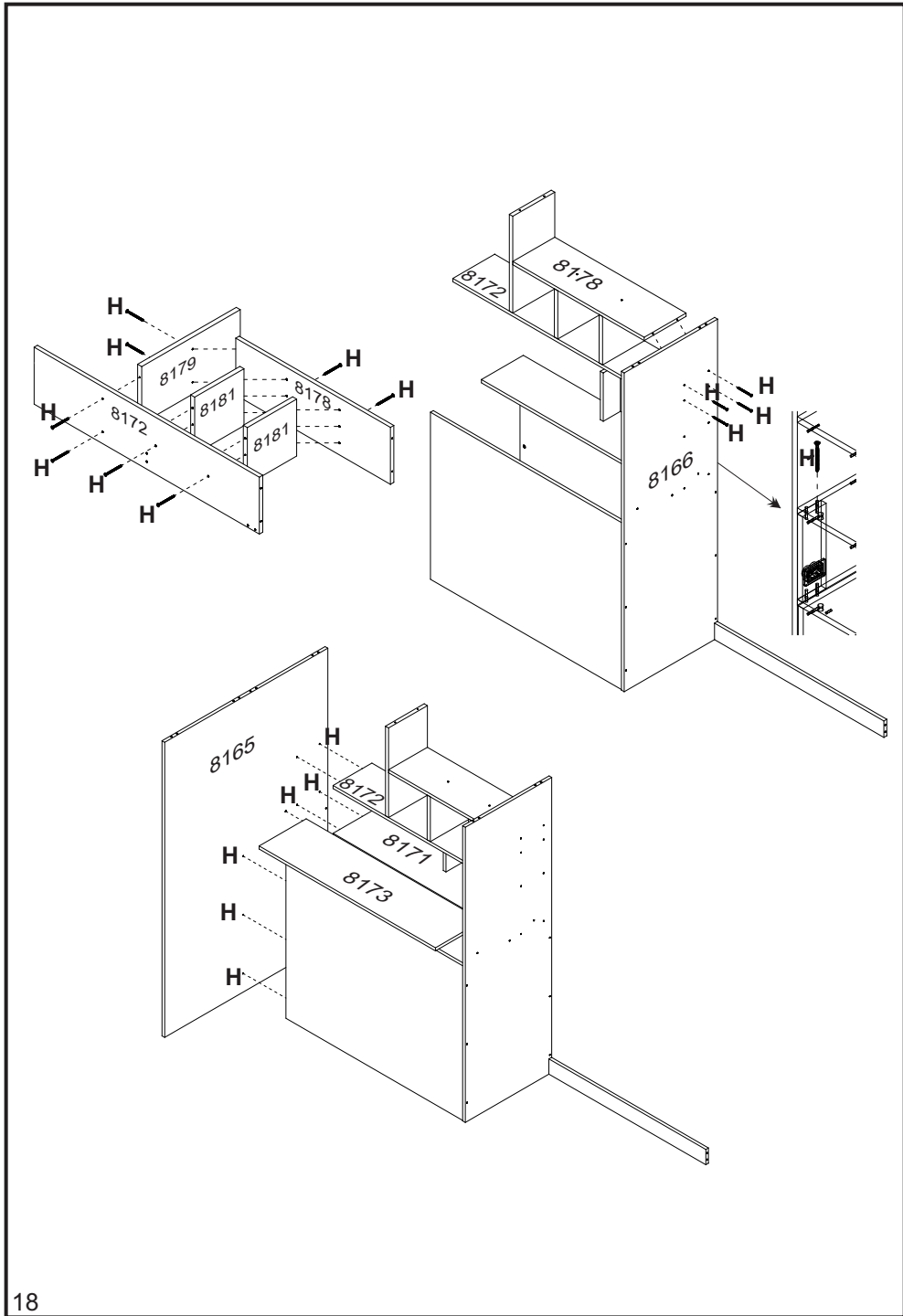
**RELAÇÃO DE PEÇAS**  
**LIST OF PARTS LISTA DE LAS PIEZAS**

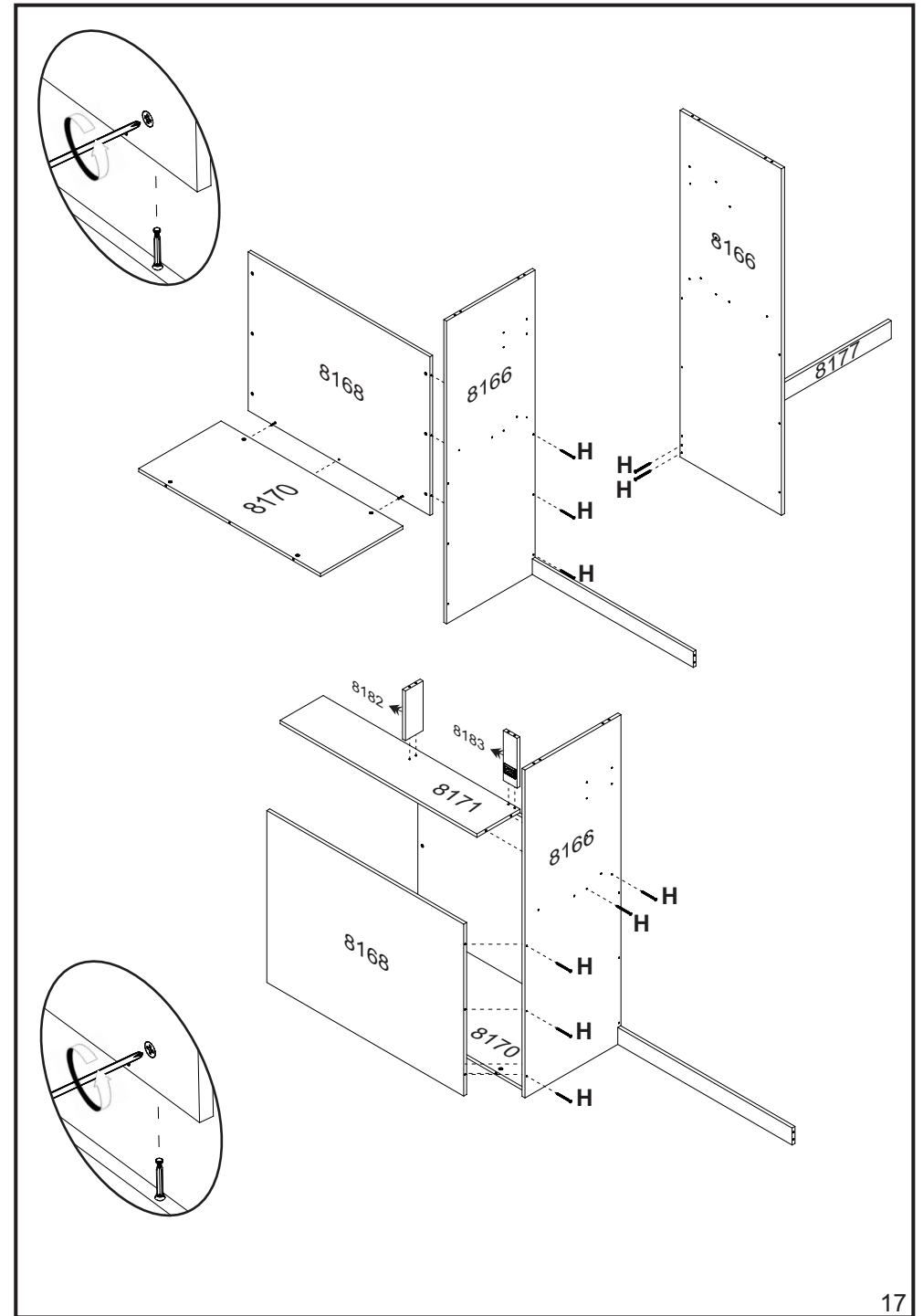
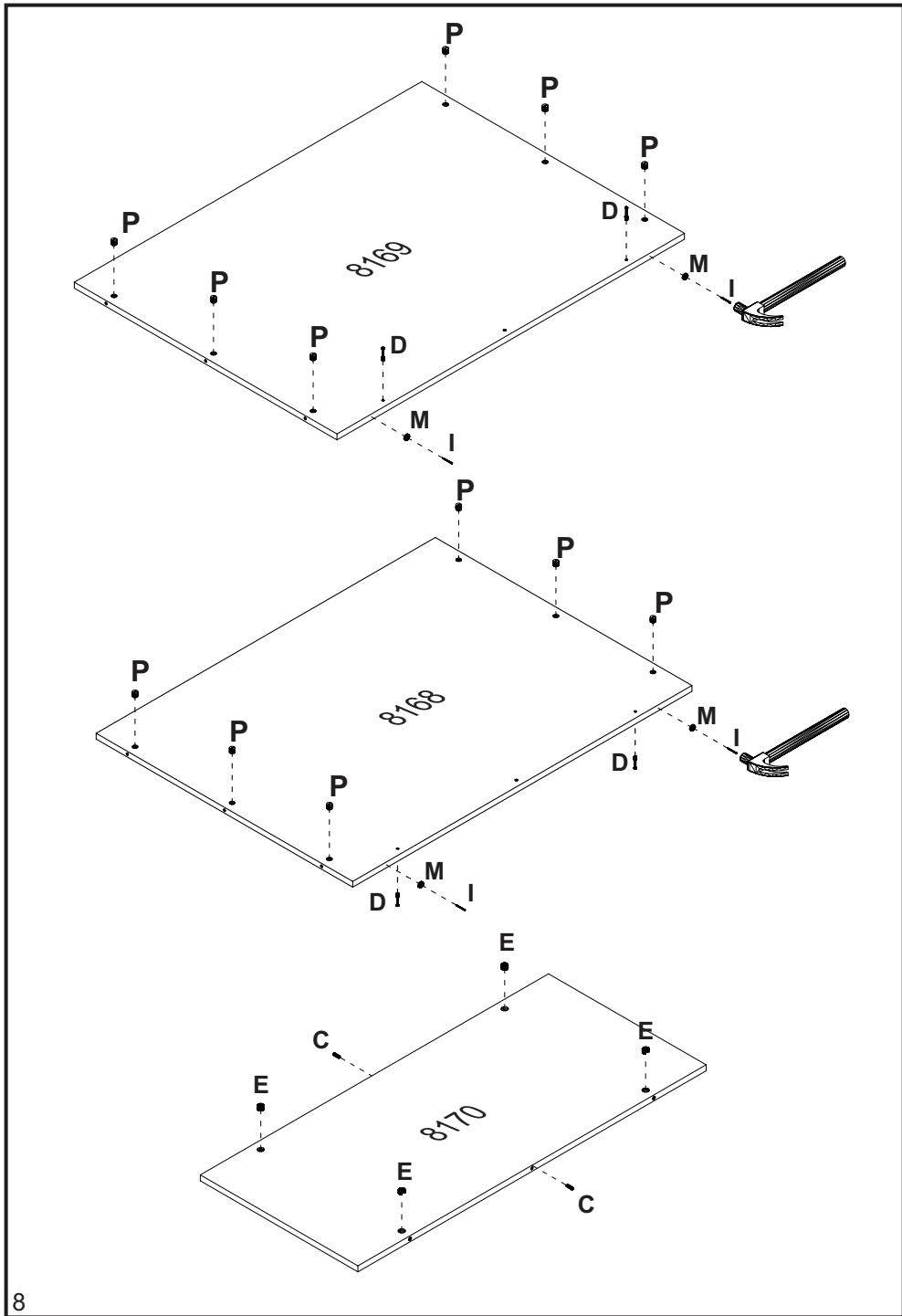
DESCRIÇÃO DESCRIPTION DESCRIPCIÓN	VOLUME VOLUME VOLUMEM	NÚMERO NUMBER NÚMERO	DIMENSÃO DIMENSION DIMENSIÓN	QUANTIDADE QUANTITY CANTIDAD
<b>TRAVESSA</b> CROSSBAR LARGUERO	01	01	885x58x22	05
<b>RIPA</b> SLAT TABLITA	01	02	1850x147x09	04
<b>TRASEIRO</b> BACKBOARD COSTADO	01	04	910x678x2,5	01
<b>FUNDO DA CAMA</b> BED BACKGROUND FONDO DE LA CAMA	01	8162	1944x925x15	01
<b>LAT. EXT. DIREITA</b> EXTERNAL RIGH SIDE LAT. EXT. DERECHA	01	8165	1450x925x15	01
<b>CABECEIRA</b> HEADBOARD CABECERA	01	8174	925x300x15	01
<b>PESEIRA</b> FOOTBOARD PIECERA	01	8175	925x148x15	01
<b>TAMPO</b> COVER TAPA	01	8178	690x220x15	01
<b>BARRA DA CAMA</b> BED'S BAR BARRA DA CAMA	01	9443	1910x300x15	01
<b>BARRA DA CAMA</b> BED'S BAR BARRA DA CAMA	01	9444	1910x148x15	01
DESCRIÇÃO DESCRIPTION DESCRIPCIÓN	VOLUME VOLUME VOLUMEM	NÚMERO NUMBER NÚMERO	DIMENSÃO DIMENSION DIMENSIÓN	QUANTIDADE QUANTITY CANTIDAD
<b>TRASEIRO DO BAÚ</b> CHEST'S BACKBOARD COSTADO DEL BAU	02	8168	1005x760x15	01
<b>FRENTE DO BAÚ</b> CHEST'S FRONT FRENTE DEL BAU	02	8169	1005x760x15	01
<b>TAMPO FIXO DO BAÚ</b> FIXED CHEST'S COVER TAPA FIJO DEL BAU	02	8171	1005x220x15	01
<b>TAMPO</b> COVER TAPA	02	8172	1005x220x15	01
<b>TAMPO DO BAÚ</b> CHEST'S COVER TAPA DEL BAU	02	8173	1000x267x15	01
DESCRIÇÃO DESCRIPTION DESCRIPCIÓN	VOLUME VOLUME VOLUMEM	NÚMERO NUMBER NÚMERO	DIMENSÃO DIMENSION DIMENSIÓN	QUANTIDADE QUANTITY CANTIDAD
<b>TRASEIRO</b> BACKBOARD COSTADO	03	05	956x240x2.5	01
<b>TRASEIRO</b> BACKBOARD COSTADO	03	06	1025x461x2.5	01
<b>TAMPO</b> COVER TAPA	03	8161	890x455x25	01
<b>LAT. INTERNA</b> INTERNAL SIDE LAT. INTERNA	03	8166	1450x490x15	01
<b>LAT. EXT. ESQUERDA</b> LEFT EXTERNAL SIDE LAT. EXT. IZQUIERDA	03	8167	1450x490x15	01

**RELAÇÃO DE PEÇAS**  
LIST OF PARTS LISTA DE LAS PIEZAS

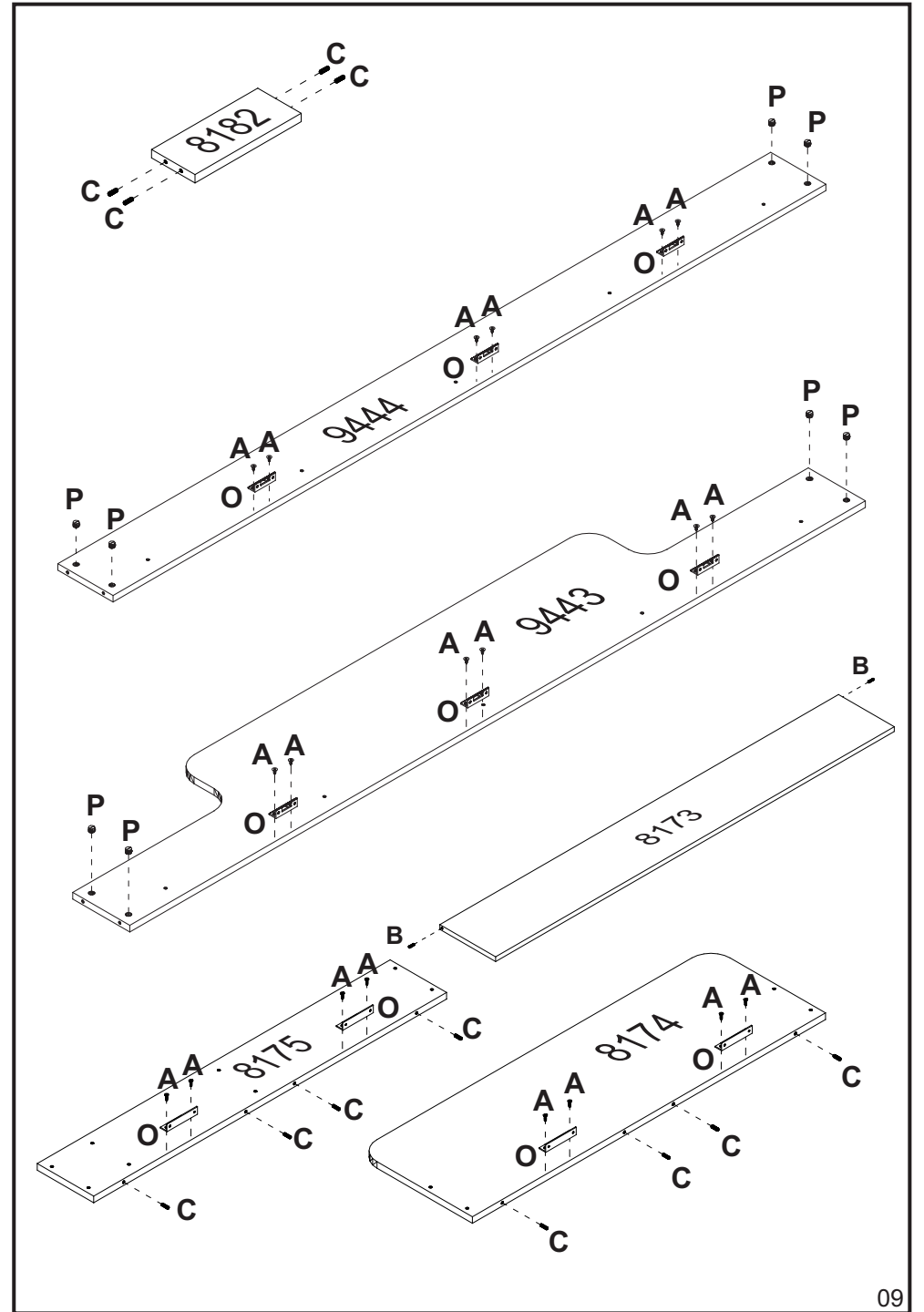
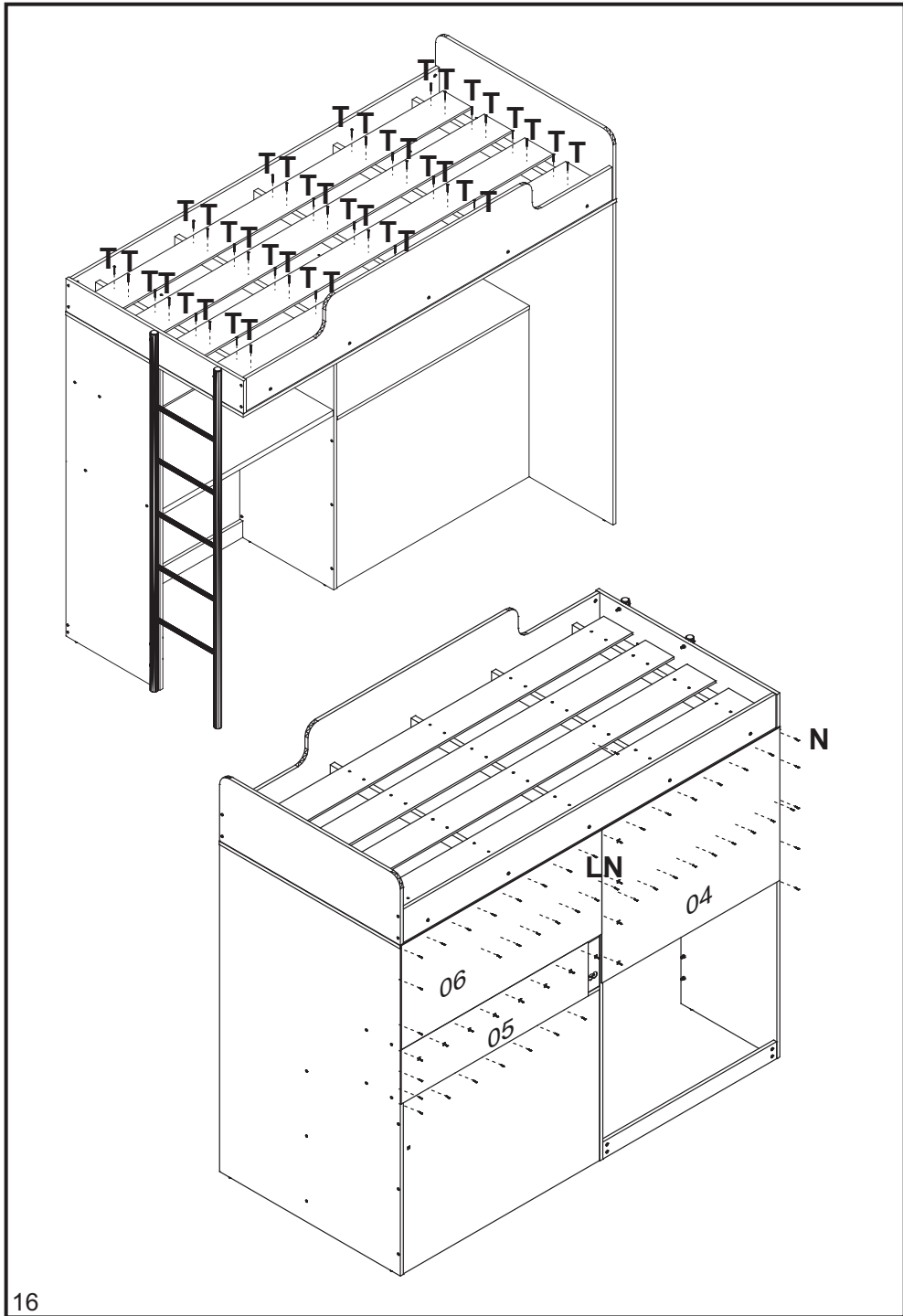
DESCRIÇÃO DESCRIPTION DESCRIPCIÓN	VOLUME VOLUME VOLUMEM	NÚMERO NUMBER NÚMERO	DIMENSÃO DIMENSION DIMENSIÓN	QUANTIDADE QUANTITY CANTIDAD
<b>FUNDO DO BAU</b> CHEST'S BOTTOM FONDO DEL BAU	03	8170	1005x455x15	01
<b>TAMPO</b> COVER TAPA	03	8176	890x220x15	01
<b>RODAPÉ TRASEIRO</b> BASEBOARD BACK ZÓCALO TRASERA	03	8177	890x75x15	01
<b>DIVISORIA</b> DIVISION DIVISIÓN	03	8179	440x220x15	01
<b>DIVISORIA</b> DIVISION DIVISIÓN	03	8180	275x220x15	02
<b>DIVISORIA</b> DIVISION DIVISIÓN	03	8181	220x220x15	02
<b>APOIO</b> SUPPORT SOPORTE	03	8182	220x70x15	01
<b>VISTA PARA TOMADA</b> SOCKET FRONTAGE VISTA PARA TOMADA	03	8183	220x70x15	01
DESCRIÇÃO DESCRIPTION DESCRIPCIÓN	VOLUME VOLUME VOLUMEM	NÚMERO NUMBER NÚMERO	DIMENSÃO DIMENSION DIMENSIÓN	QUANTIDADE QUANTITY CANTIDAD
<b>ESCALADA DE METAL</b> METALLIC LADDER ESCALERA DE METAL	04	03	1615x366x032	01

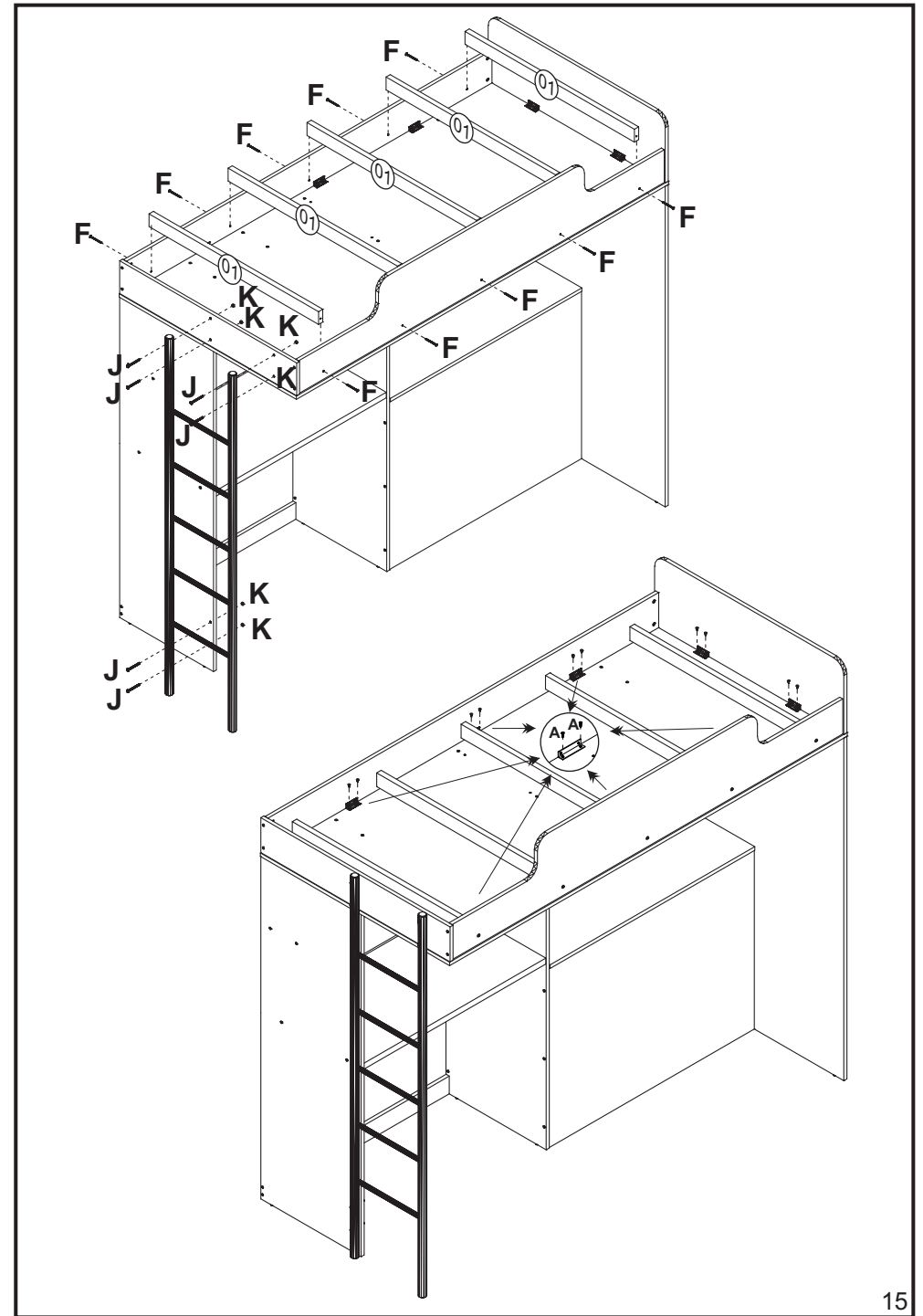
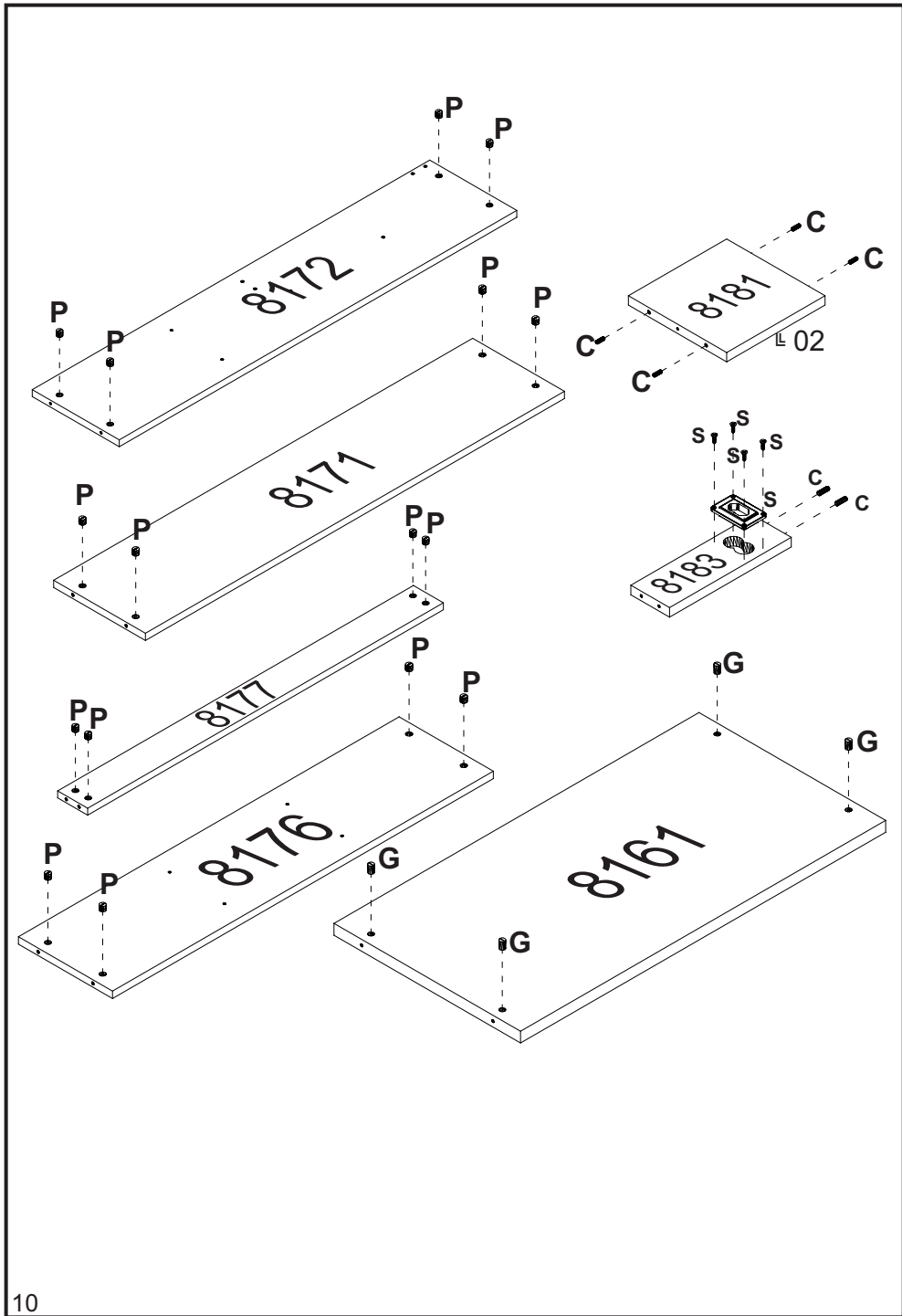


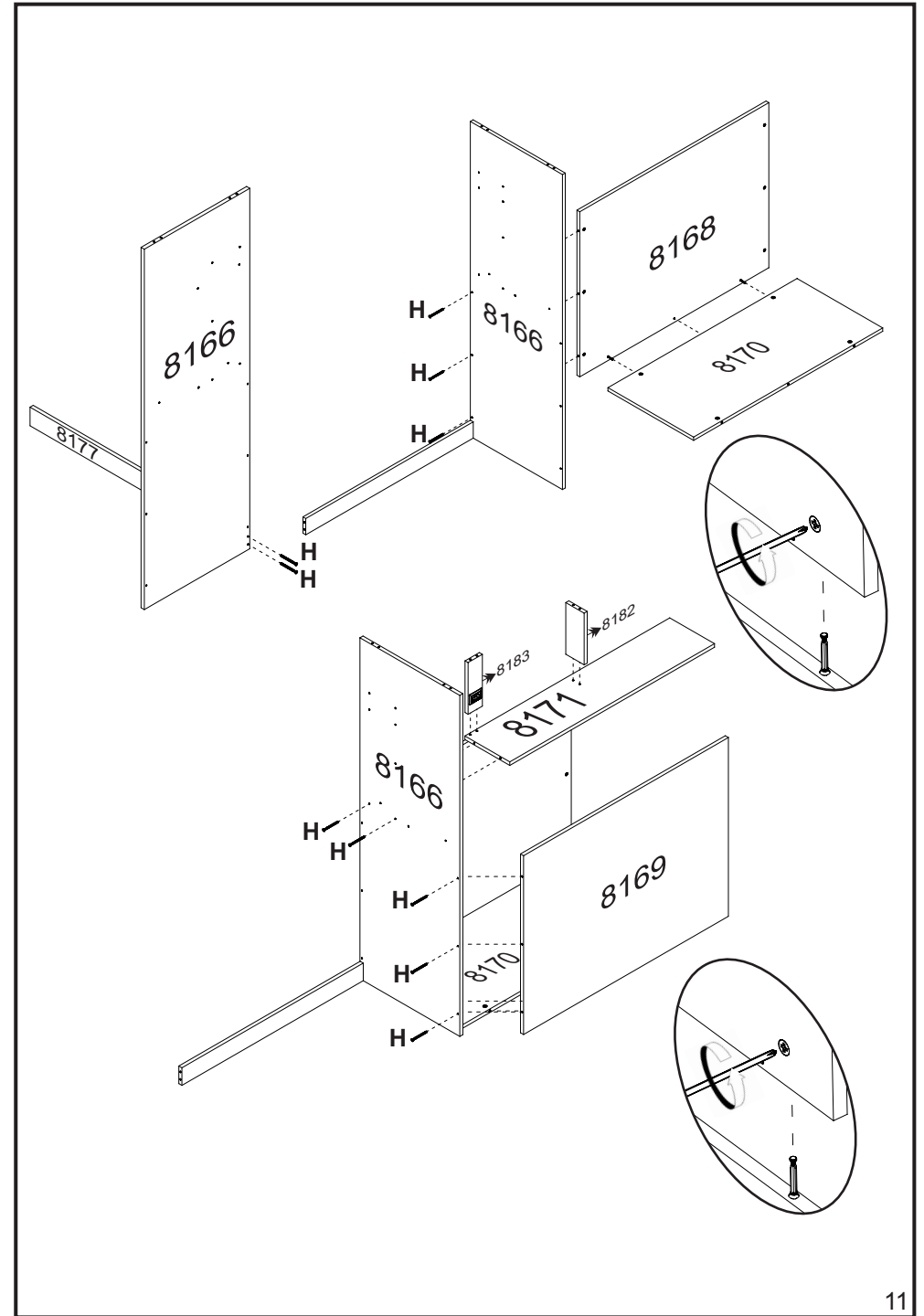
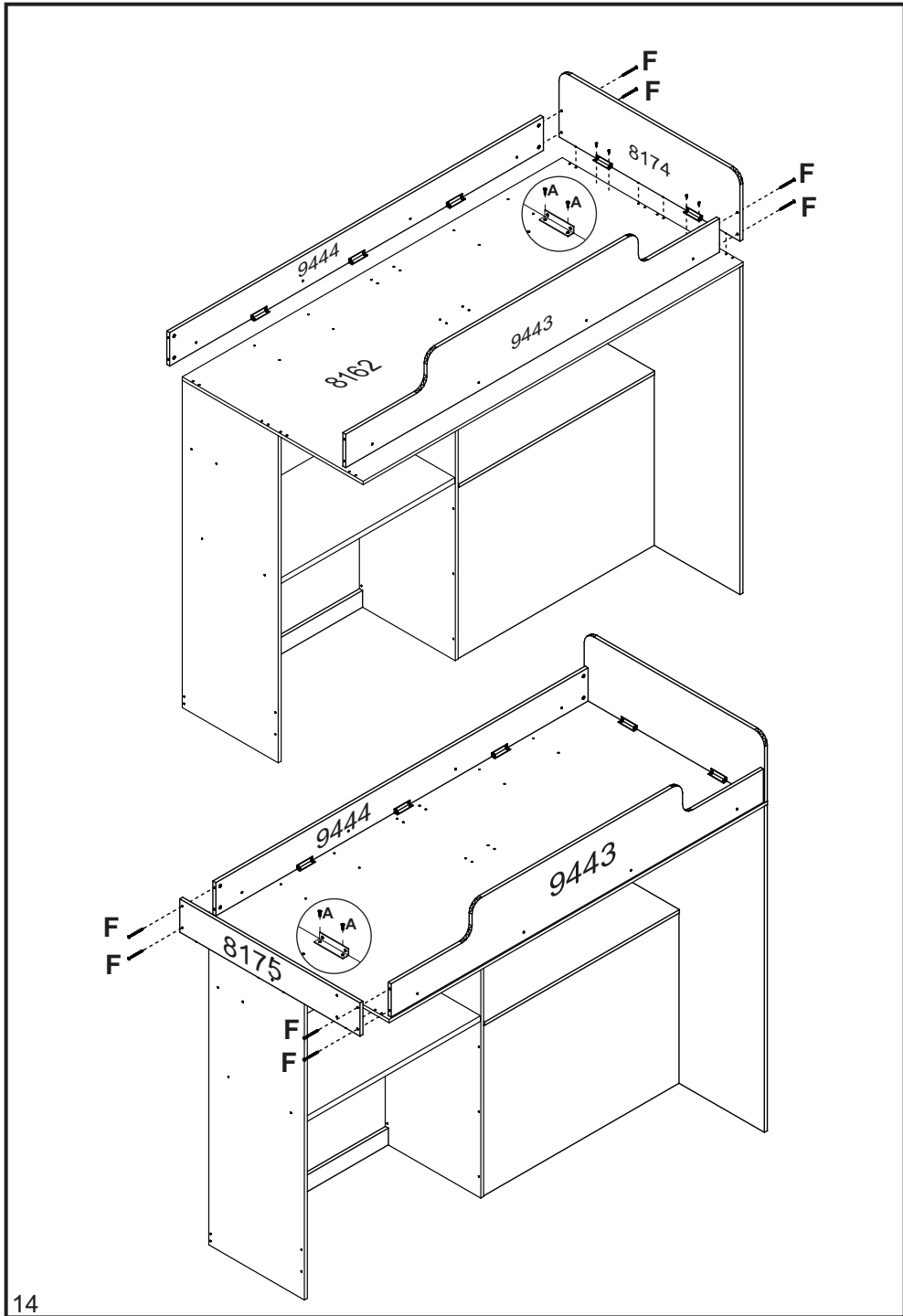


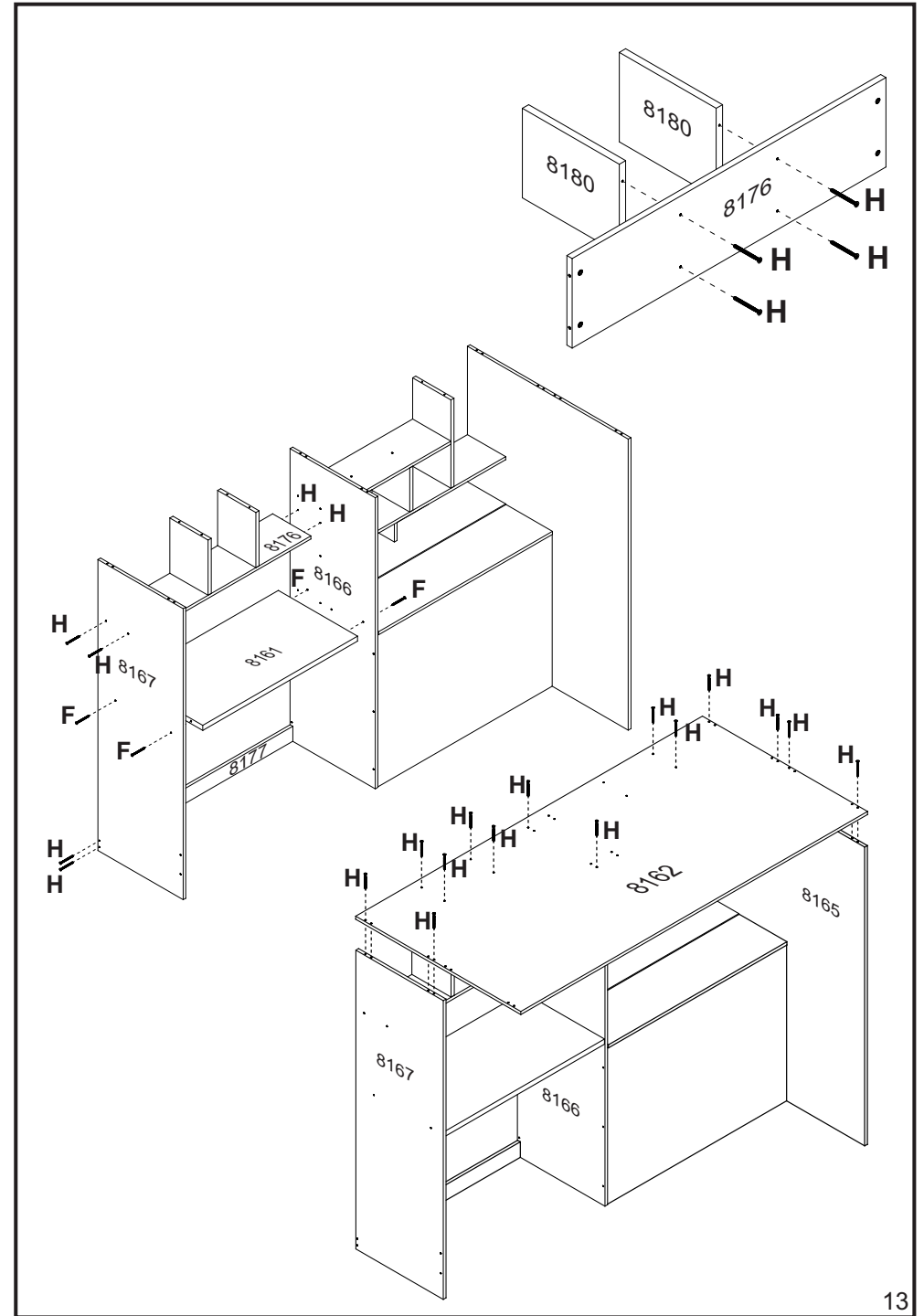
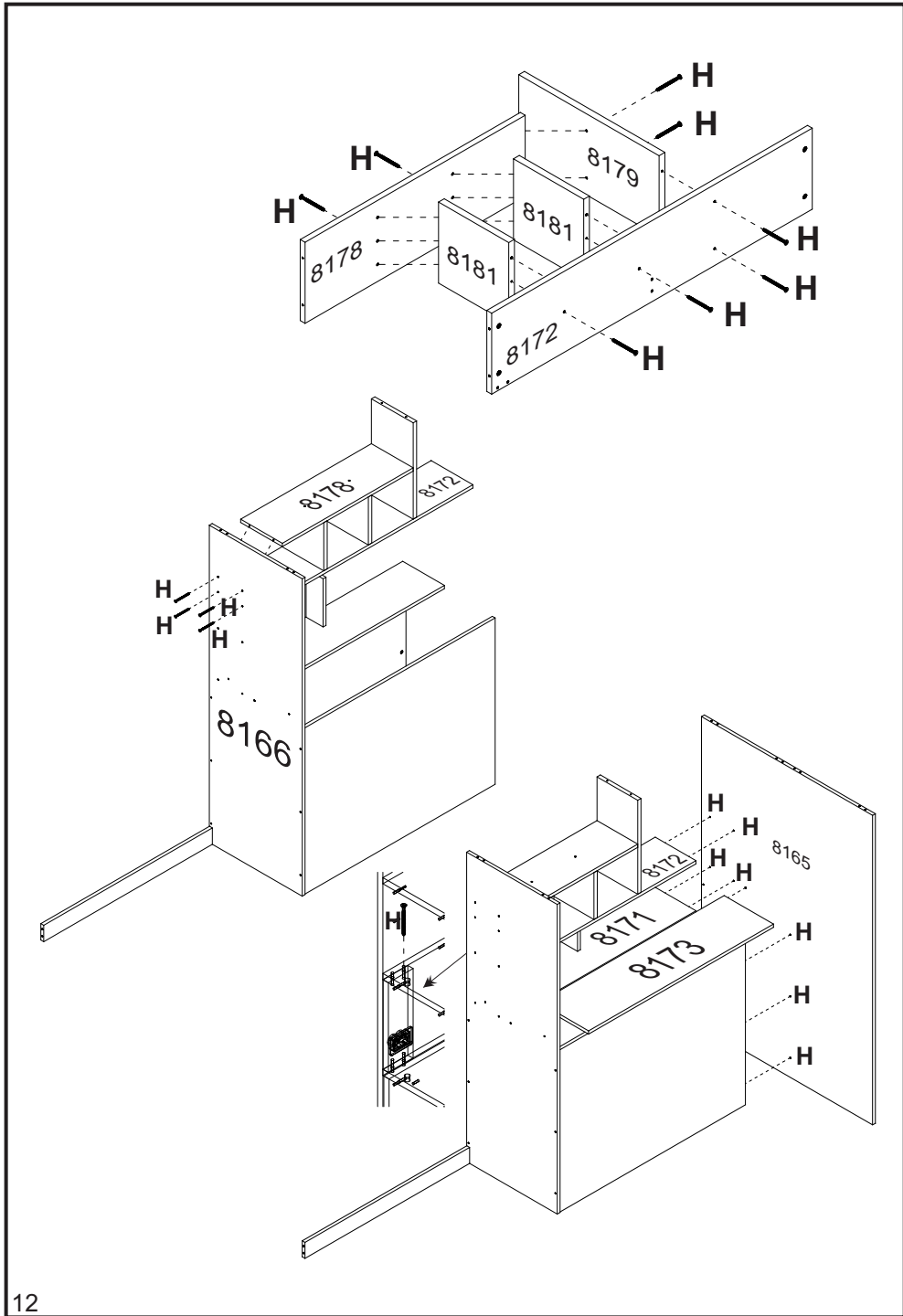






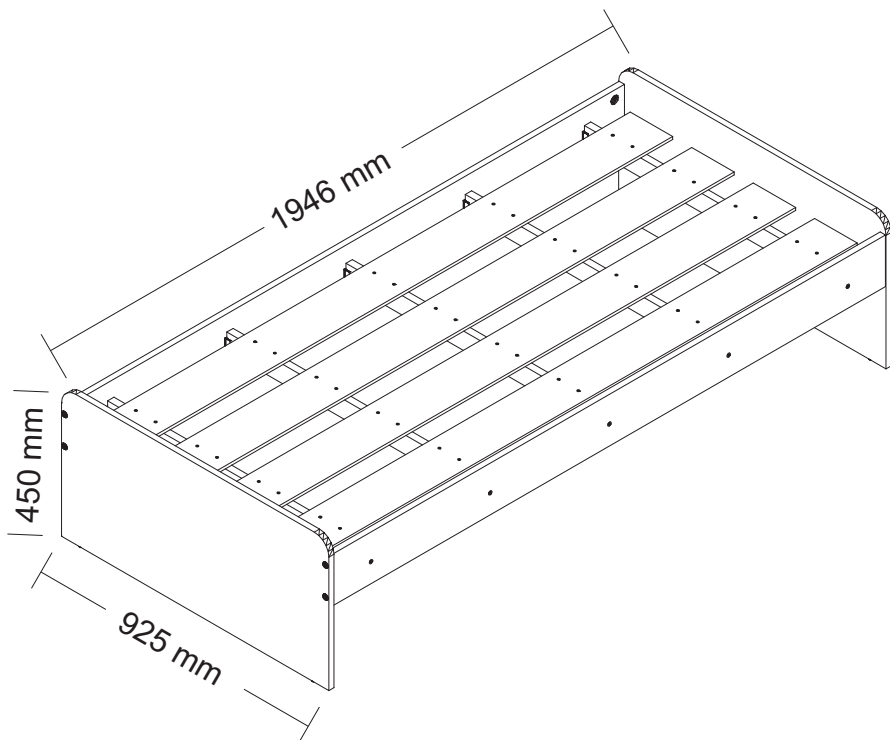






## MEDIDA DO PRODUTO MONTADO

MEASURE OF THE ASSEMBLED PRODUCT  
MEDIDA DEL PRODUCTO ENSAMBLADO



8

+55 (43)3538-8300

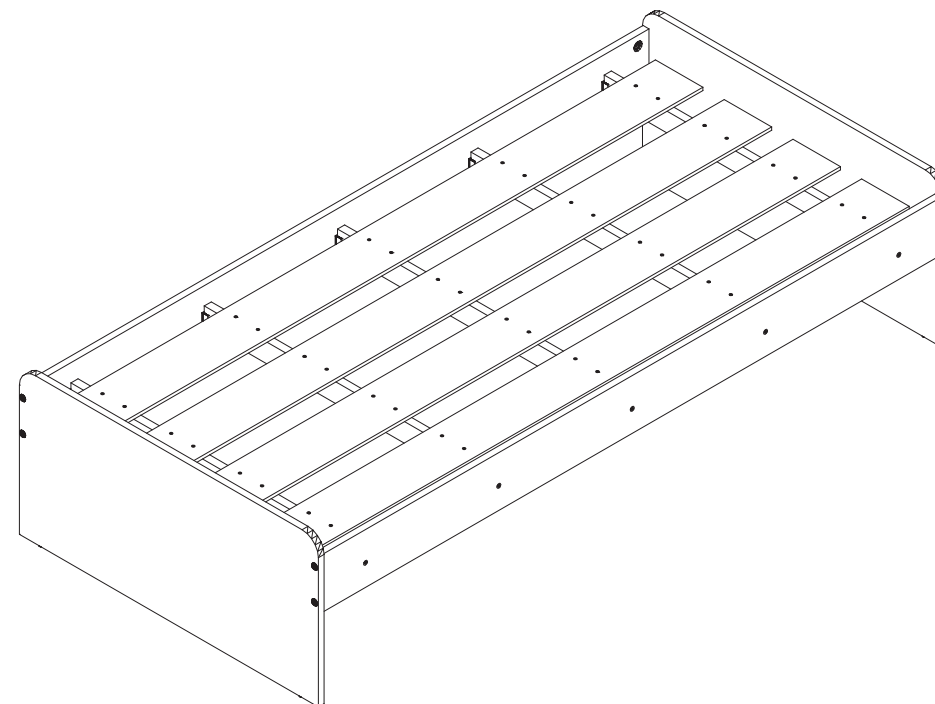
## CAMA JUVENIL NEW CONECT

BED NEW CONNECT JUVENILE  
NUEVA CAMA JUVENIL CONECT

santos  
**Andirá**

### ESQUEMA DE MONTAGEM 949312-01

ASSEMBLING INSTRUCTIONS  
MANUAL DE ARMADO



230700 • BRANCOTX/BRANCOTX  
230788 • GRAFITTE/GRAFITTE



60 minutos  
60 minutes

[www.santosandira.com.br](http://www.santosandira.com.br)

1

### AVISO

**Para limpeza do seu móvel utilize flanela seca ou levemente umedecida, sem produtos químicos!**

### WARNING

*To clean your mobile use dry cloth or slightly moistened, no chemicals!*

### ADVERTENCIA

*Para limpiar su mueble use un paño seco o ligeramente humedecido, sin productos químicos!*



ISO 14001



ISO 9001



**Descarte os resíduos de forma seletiva!**

*Dispose of waste selectively!*

*¡Deseche los residuos de manera selectiva!*

**Em caso de produto com espelho siga as instruções abaixo:**

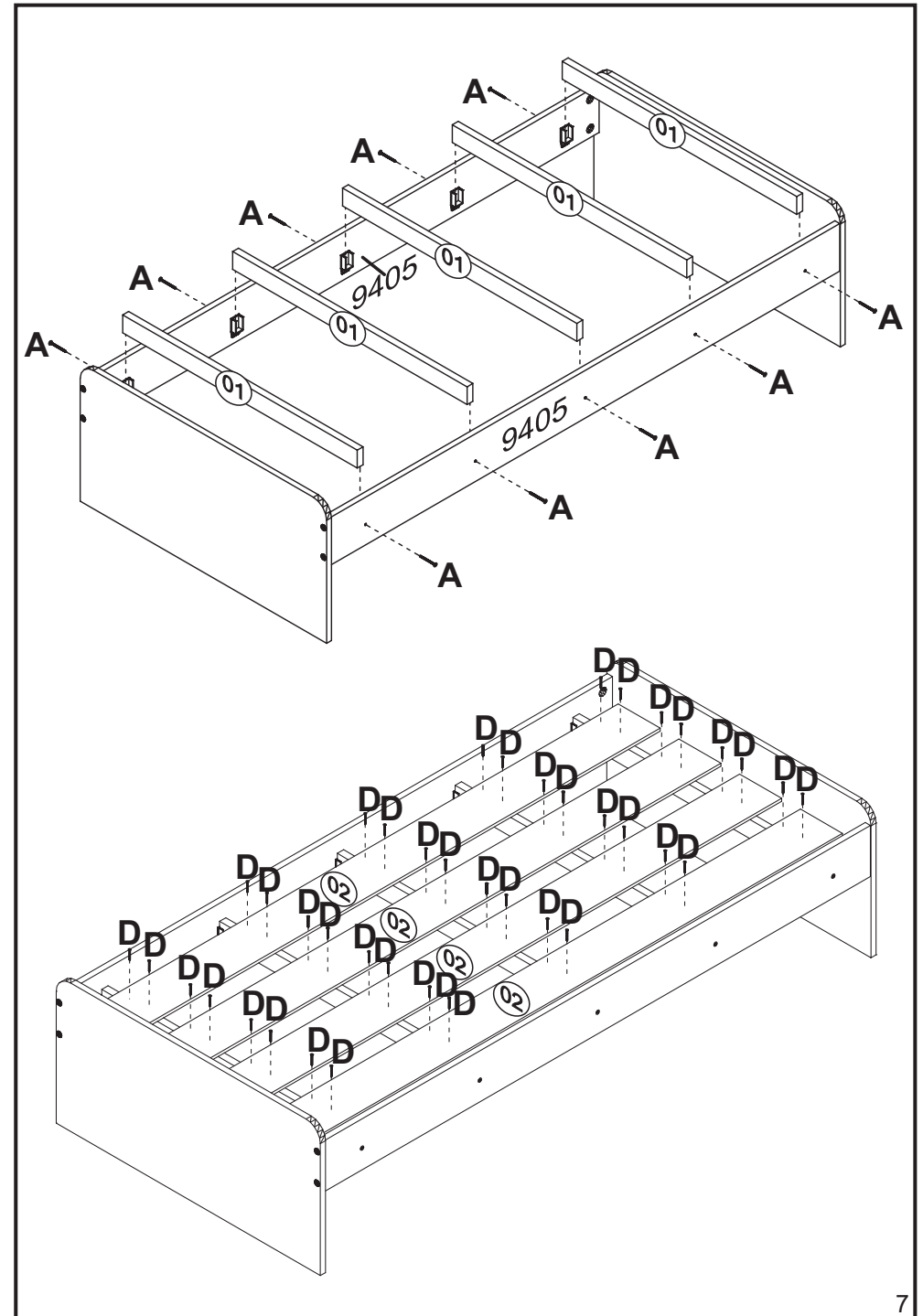
*In the case of a product with a mirror, follow the instructions below*

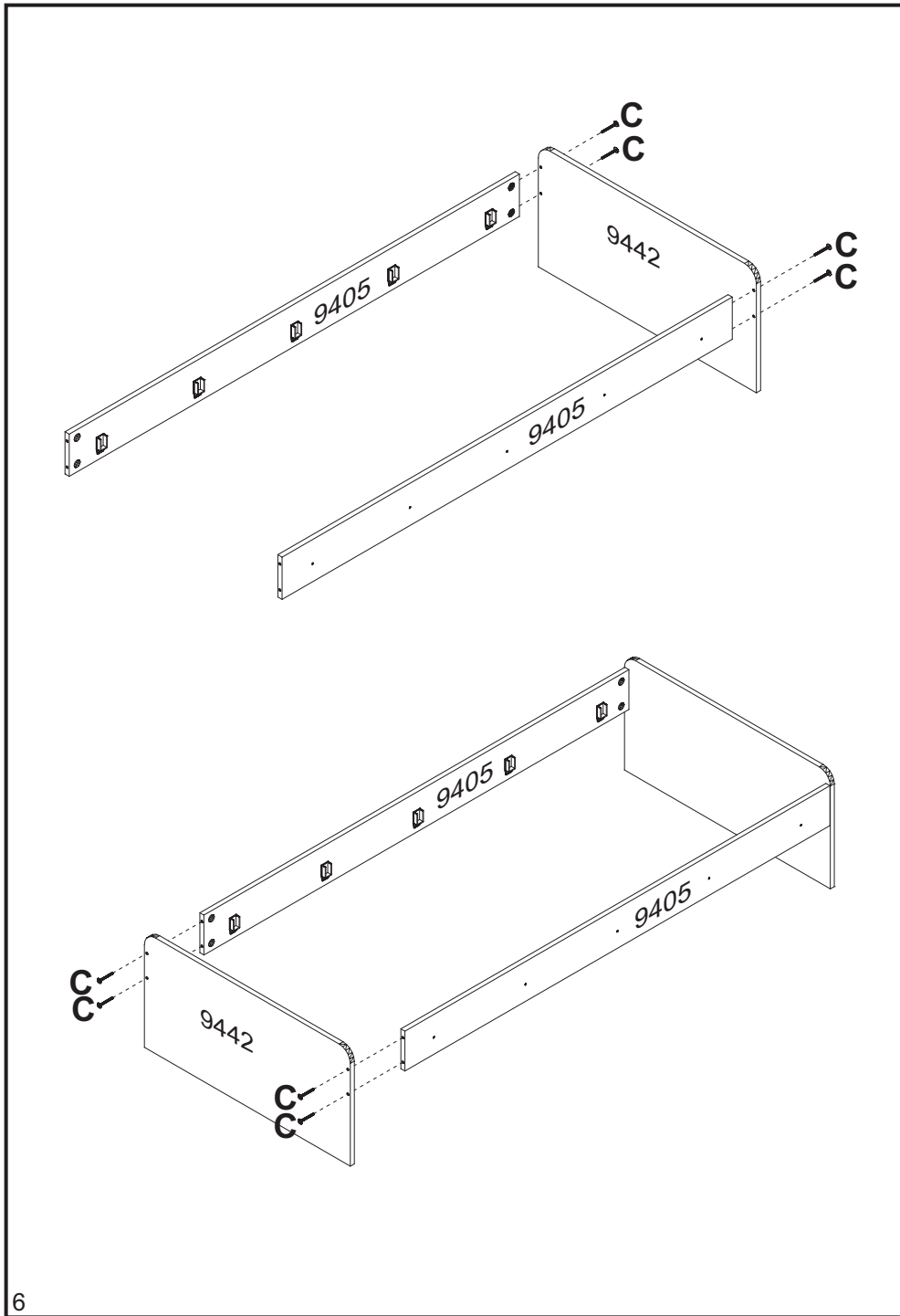
*En el caso de un producto con espejo, siga las instrucciones a continuación:*

**Cole os espelhos na porta e aguarde cerca de 01 hora para fazer a colocação da mesma no produto.**

*Attach the mirrors to the door and wait about 01 hour to place it on the product.*

*Coloque los espejos en la puerta y espere alrededor 01 hora para colocarlos sobre el producto.*

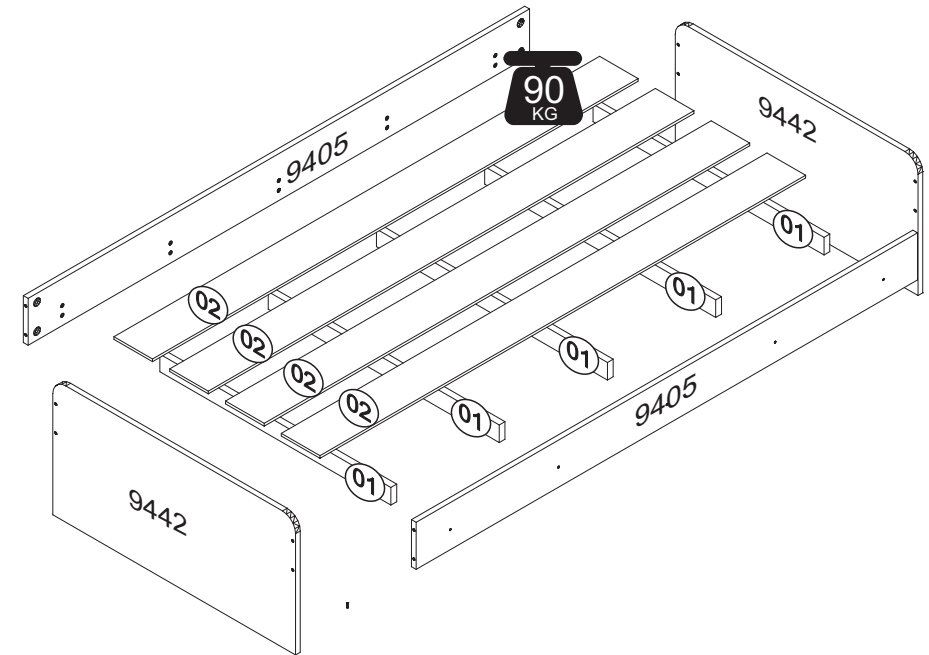




**O peso máximo da carga exibido no desenho refere-se a objetos distribuídos de maneira uniforme sobre toda a área de contato da peça.**

The maximum loading weight the image shows refers to objects distributed uniformly over the whole part contact area.

El peso máximo de carga informado en el diseño se refiere a objetos distribuidos uniformemente sobre totalidad de la área de contacto de la pieza.



**RELAÇÃO DE ACESSÓRIOS**  
LIST OF ACCESSORIES • LISTA DE ACCESORIOS

<b>A</b> <b>10</b> 	<b>B</b> <b>08</b> 	<b>C</b> <b>08</b> 	<b>D</b> <b>40</b> 
<b>PARAFUSO FI CH PH 4,5x60</b> SCREW FI CH PH 4,5x60 TORNILLO FI CH PH 4,5x60	<b>PORCA METAL</b> METAL NUT TUERCA METALICA	<b>PARAFUSO LE PH BI 1/4x60</b> SCREW LE PH BI 1/4x60 TORNILLO LE PH 1/4x60	<b>PARAFUSO FI CH PH 3,5x35</b> SCREW FI CH PH 3,5x35 TORNILLO FI CH PH 3,5x35
<b>E</b> <b>10</b> 	<b>F</b> <b>04</b> 	<b>G</b> <b>04</b> 	
<b>SUPORTE P/ TRAVESSA</b> CROSSBAR SUPPORT SOPORTE PARA LARGUERO	<b>SAPATA REDONDA 14mm</b> SHOE ROUND 14mm ZAPATO REDONDA 14mm	<b>PREGO 12x12</b> NAIL 12x12 CLAVO 12x12	

**RELAÇÃO DE PEÇAS**  
LIST OF PARTS • LISTA DE PARTES

DESCRIÇÃO DESCRIPTION DESCRIPCIÓN	VOLUME VOLUME VOLUMEM	NÚMERO NUMBER NÚMERO	DIMENSÃO DIMENSION DIMENSIÓN	QUANTIDADE QUANTITY CANTIDAD
<b>TRAVESSA</b> CROSSBAR LARGUERO	01	01	58x880x22	05
<b>RIPA</b> SLAT TABLILLA	01	02	1850x147x09	04
<b>BARRA CAMA</b> BED'S BAR BARRA DE CAMA	01	9405	1910x155x18	02
<b>PESEIRA</b> FOOTBOARD PIECERA	01	9442	925x450x18	02

