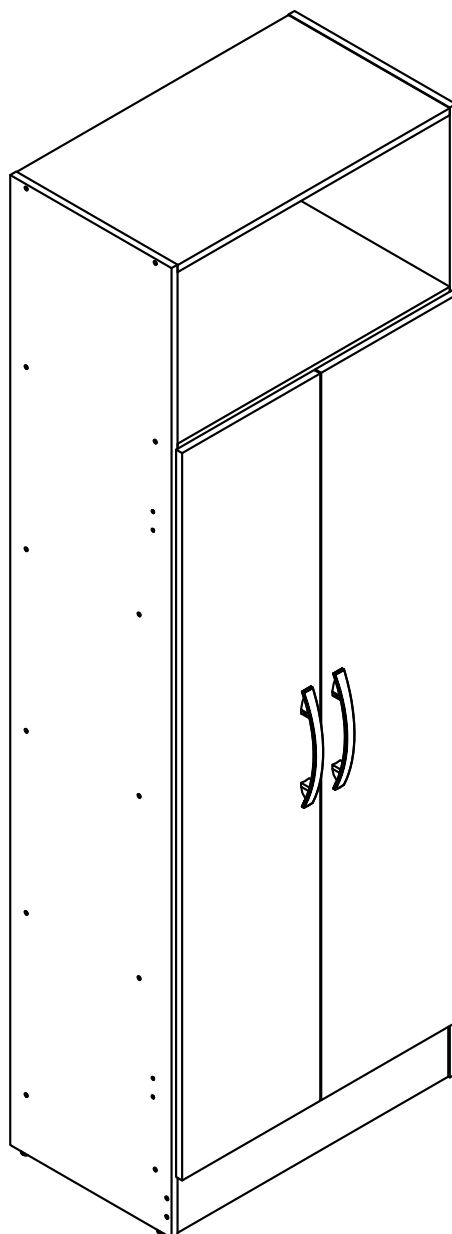


Manual de montagem

Instrucciones de montaje Assembly instructions

N408



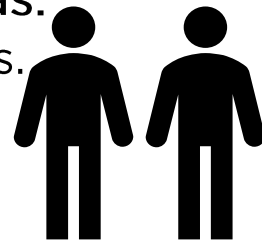
! Imagens meramente ilustrativas !
Imágenes ilustrativas/Images merely illustrative.

Dúvidas? Entre em contato:
Dudas? Ponerse em contacto:
Doubts? Get in touch:
(51) 3635-8839

A montagem deve ser efetuada por 2 pessoas.

El montaje debe ser efectuada por 2 personas.

The assembly must be done by 2 people.



Ferramentas necessárias para montar o móvel.

Herramientas necesarias para armar el mueble.

Tools needed to assemble the furniture.



Dúvidas? Entrar em contato:

Dudas? Ponerse en
contacto:

Doubts? Get in touch:

Fone: (51) 3635-8839

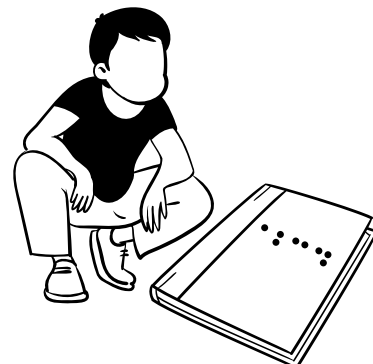
www.kappesberg.com.br



Montar o móvel sobre uma superfície limpa e plana.

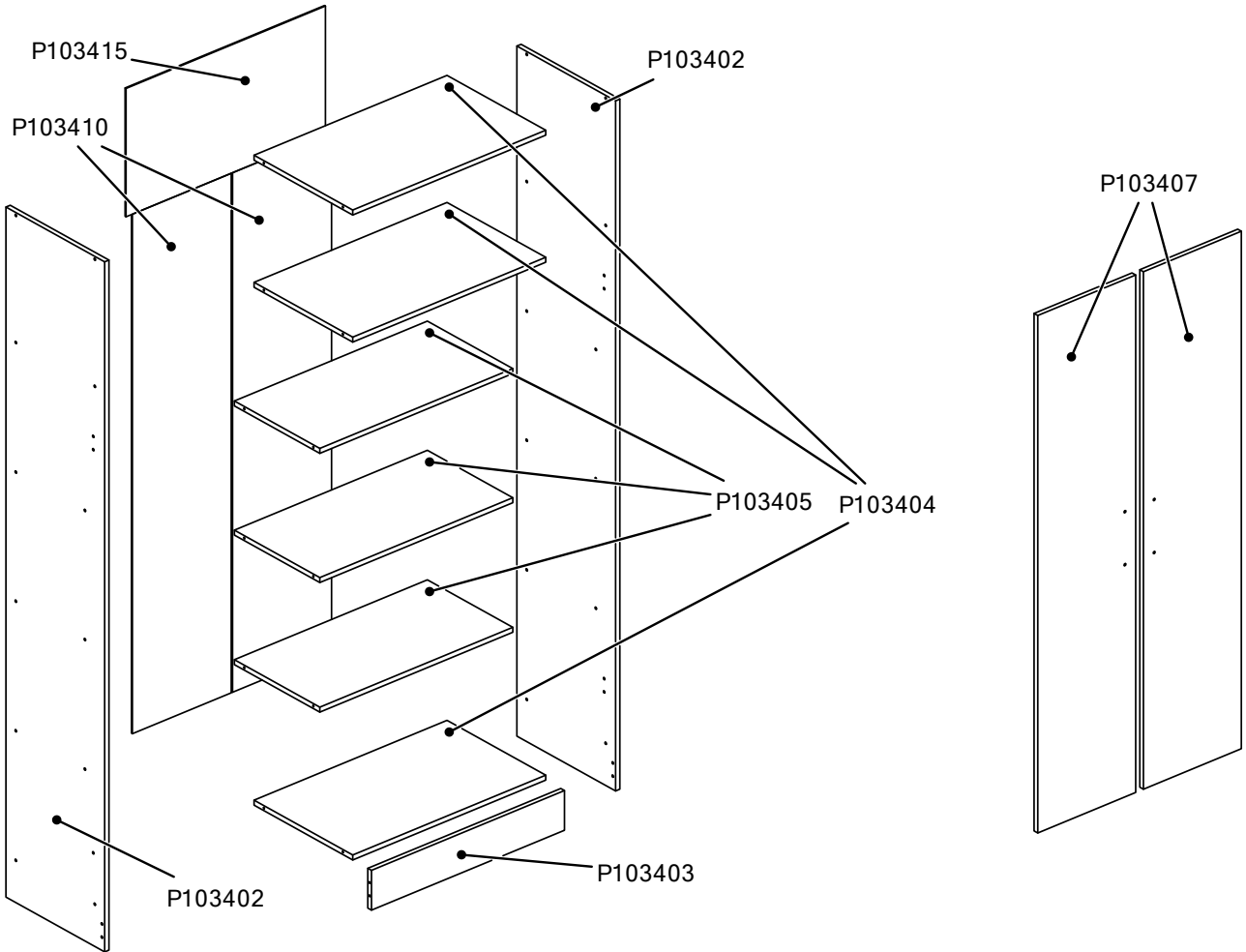
Armar el mueble sobre una superficie limpia y plana.

Assemble the furniture on a clean, flat surface.



**IDENTIFICAÇÃO DAS PEÇAS / IDENTIFICACIÓN DE LAS PIEZAS
PARTS IDENTIFICATION**

Quantidade / Cantidad / Amount	Código / Code	Descrição	Descripción	Description	C x L x E	L x W x T
2	P103402	LATERAL	LADO	SIDE	1667 x 320 x 12 mm	65.63 x 12.60 x 0.47 in
1	P103403	RODAPE	ZOCALO	BASEBOARD	540 x 96 x 12 mm	21.26 x 3.78 x 0.47 in
3	P103404	PRATELEIRA	ESTANTE	SHELF	540 x 320 x 12 mm	21.26 x 12.60 x 0.47 in
3	P103405	PRATELEIRA	ESTANTE	SHELF	540 x 277 x 12 mm	21.26 x 10.91 x 0.47 in
2	P103407	PORTA	PUERTA	DOOR	1250 x 274 x 12 mm	49.21 x 10.79 x 0.47 in
1	P103415	COSTA	COSTA	COAST	558 x 310 x 3 mm	21.97 x 12.20 x 0.12 in
2	P103410	COSTA	COSTA	COAST	1255 x 277 x 3 mm	49.41 x 10.91 x 0.12 in


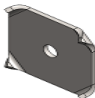



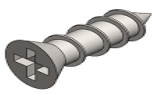


IDENTIFICAÇÃO DOS ACESSÓRIOS / IDENTIFICACIÓN DE ACCESORIOS IDENTIFICATION OF ACCESSORIES

NOTAS: A separação dos acessórios antes de iniciar a montagem facilitará a mesma. Em caso de dúvida na identificação, coloque o acessório sobre a régua.

Nota: Separar los accesorios antes de iniciar el montaje facilitará el mismo. En caso de duda en la identificación, coloque el accesorio en la regla.

NOTE: Separating the accessories before starting assembly will make it easier. In case of doubt in the identification, place the accessory on the ruler.


	Quantidade / Cantidad / Amount	Código / Code	Descrição	Descripción	Description
	64	000107	PREGO 10 X 10 (0,308G) LISO	CLAVO 10 X 10	NAIL 10 X 10
	5	001423	FIXADOR DE COSTA	FIJADOR DE ESPALDA	BACK FIXER
	28	075515	P. ESTRUTURAL 5 X 40 CAB. 13 ALLEN 3 C/PONTA ZB/BC	TORNILLO 5 X 40	SCREW 5 X 40
	2	PX	PUX. LISO GECELE 156 INJETADO PRETO 128 MM	PUX. LISO GECELE 156 INJETADO PRETO 128 MM	PUX. LISO GECELE 156 INJETADO PRETO 128 MM
	4	054117	P.CHATO 3,5 X 25 CAB. PHILLIPS ZB/BC (IDELLI)	TORNILLO 3,5 X 25	SCREW 3,5 X 25
	4	030457	P.CHATO 3,5 X 12 CAB. PHILLIPS ECONOMICA ZB	P.CHATO 3,5 X 12 CAB. PHILLIPS ECONOMICA ZB	P.CHATO 3,5 X 12 CAB. PHILLIPS ECONOMICA ZB

IDENTIFICAÇÃO DOS ACESSÓRIOS / IDENTIFICACIÓN DE ACCESORIOS IDENTIFICATION OF ACCESSORIES

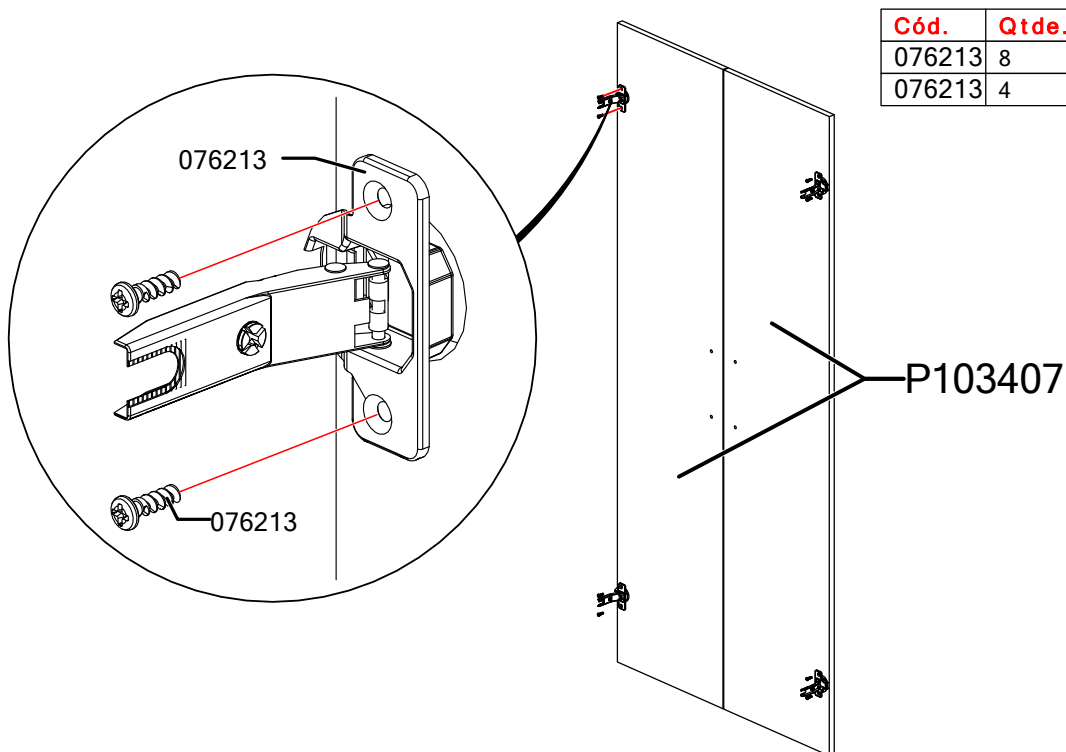
NOTAS: A separação dos acessórios antes de iniciar a montagem facilitará a mesma. Em caso de dúvida na identificação, coloque o acessório sobre a régua.

Nota: Separar los accesorios antes de iniciar el montaje facilitará el mismo. En caso de duda en la identificación, coloque el accesorio en la regla.

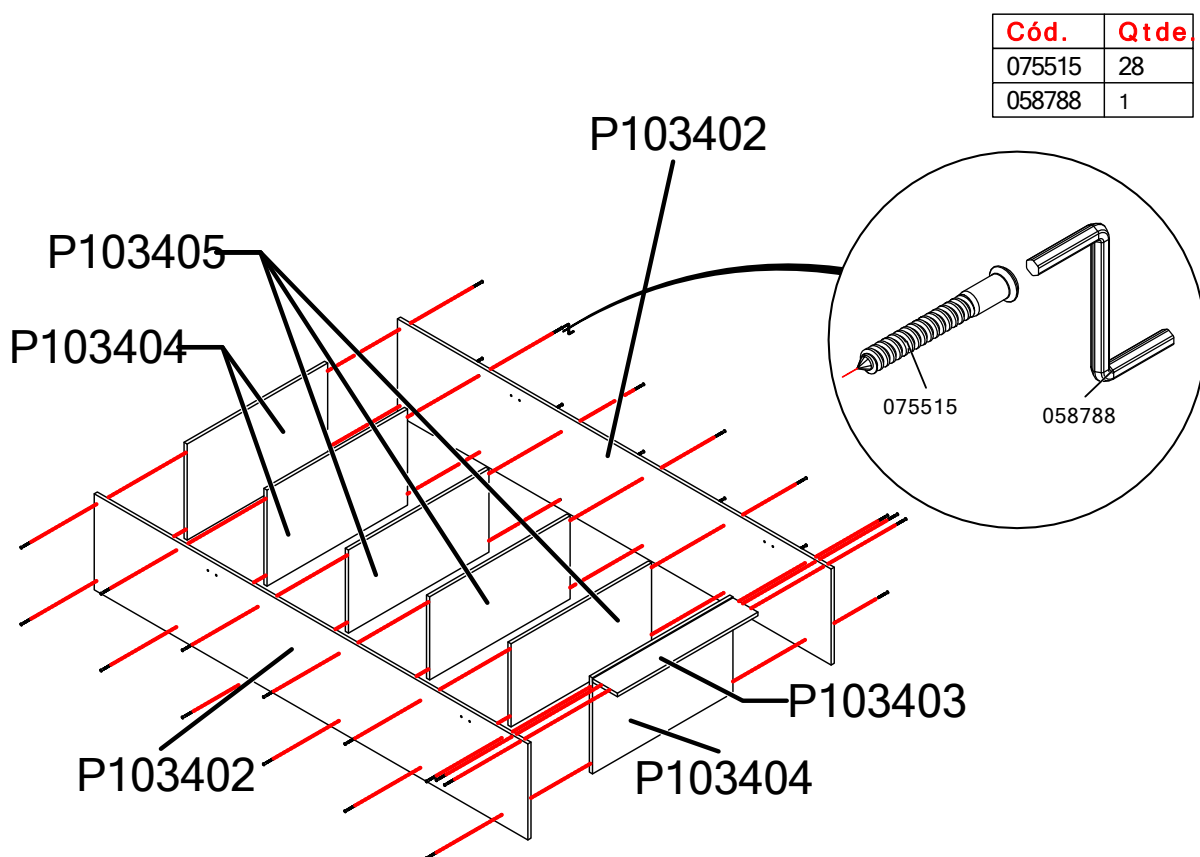
NOTE: Separating the accessories before starting assembly will make it easier. In case of doubt in the identification, place the accessory on the ruler.

	1	000899	CANTONEIRA PLASTICA PRETA	CANTONERA	PLASTIC HANDLE
	4	001901	SAPATA DESLIZADORA PRETA 15 X 6 (02.02.026)	ZAPATO 15 X 6	SHOE 15 X 6
	4	000108	PREGO 12 X 12 (0,6127G) ARDOX	CLAVO 12 X 12	NAIL 12 X 12
	2	076213	DOBRAD. CURVA 26 C/ CALCO E C/ PARAF. 3,5 X 12 (KIT 2) P/CHAPA 12MM	BISAGRA DE CALCE	HINGE AND SHIM
	8	008688	P. UNIAO METALICO CC 11,5MM ZIN. BR 09.08.081	TORNILLO DE UNIÓN	UNION SCREW
	1	058788	CHAVE ALLEN Z 3X40MM BC 04618 ZB/BC	LLAVE ALLEN	ALLEN WRENCH
	1	PH	PERF. H	PERF. H	PERF. H

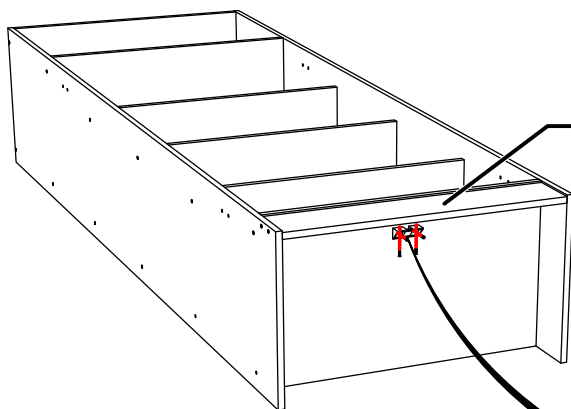
PASSO / PASO / STEP 1



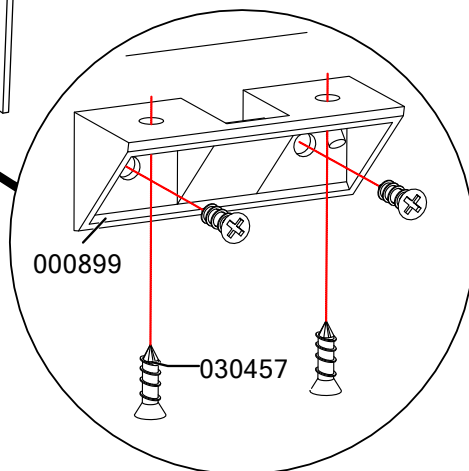
PASSO / PASO / STEP 2



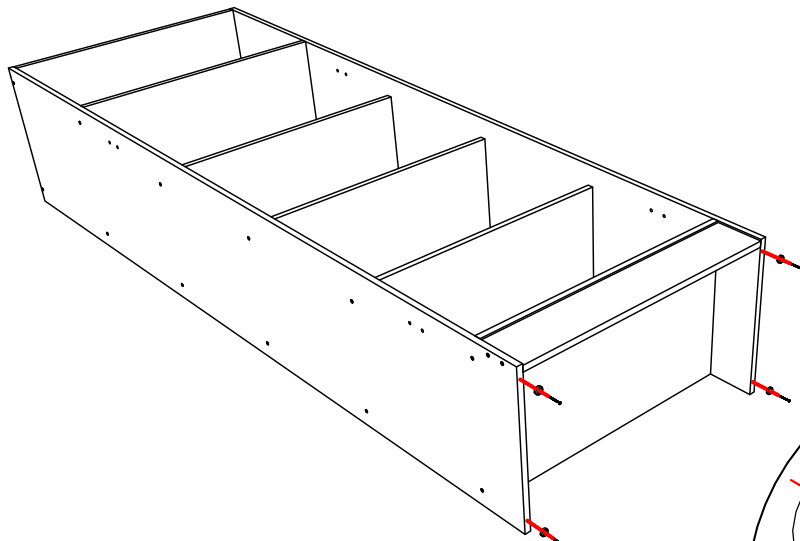
PASSO / PASO / STEP 3



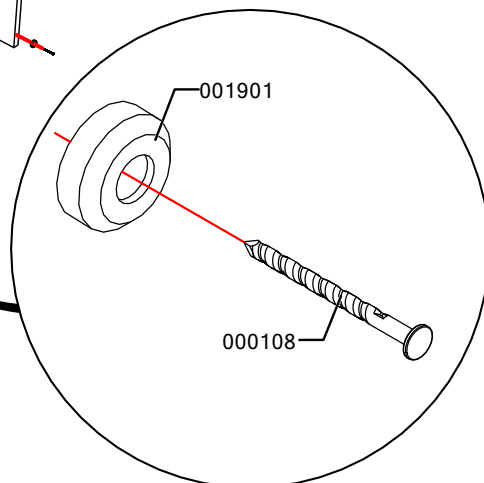
Cód.	Qtde.
030457	4
000899	1



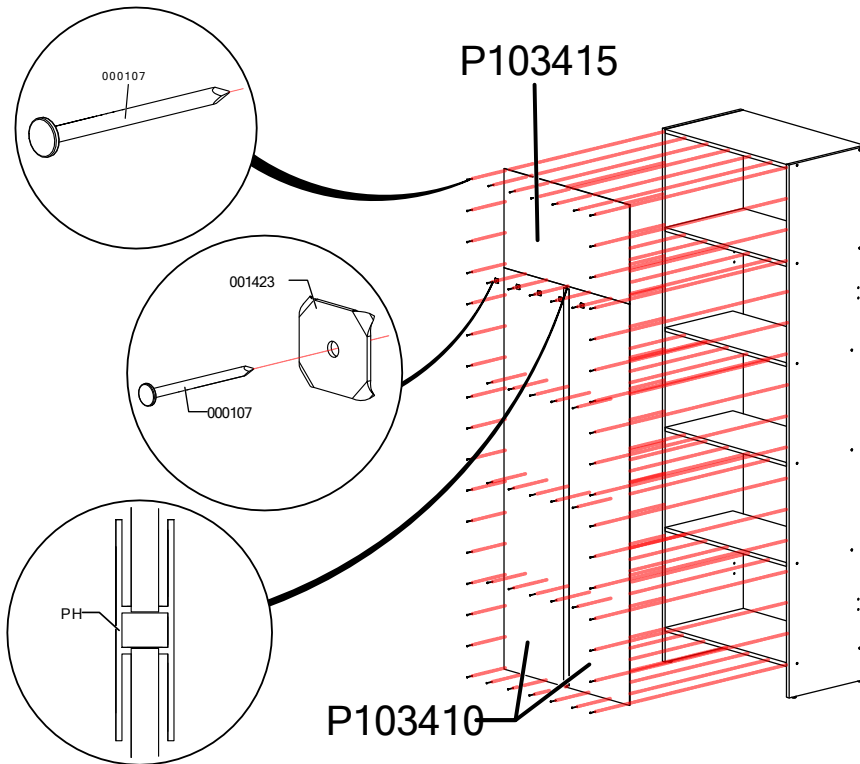
PASSO / PASO / STEP 4



Cód.	Qtde.
001901	4
000108	4

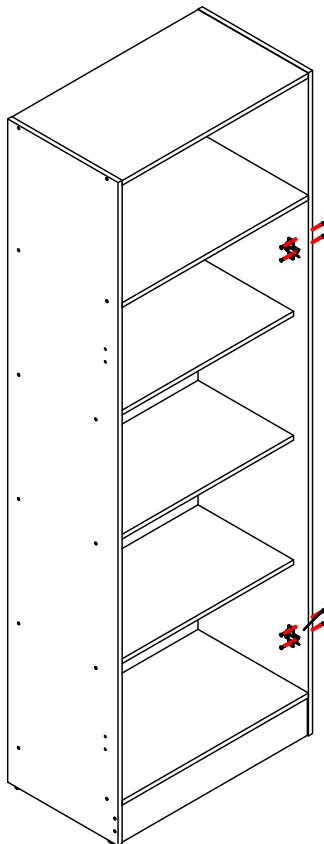


PASSO / PASO / STEP 5

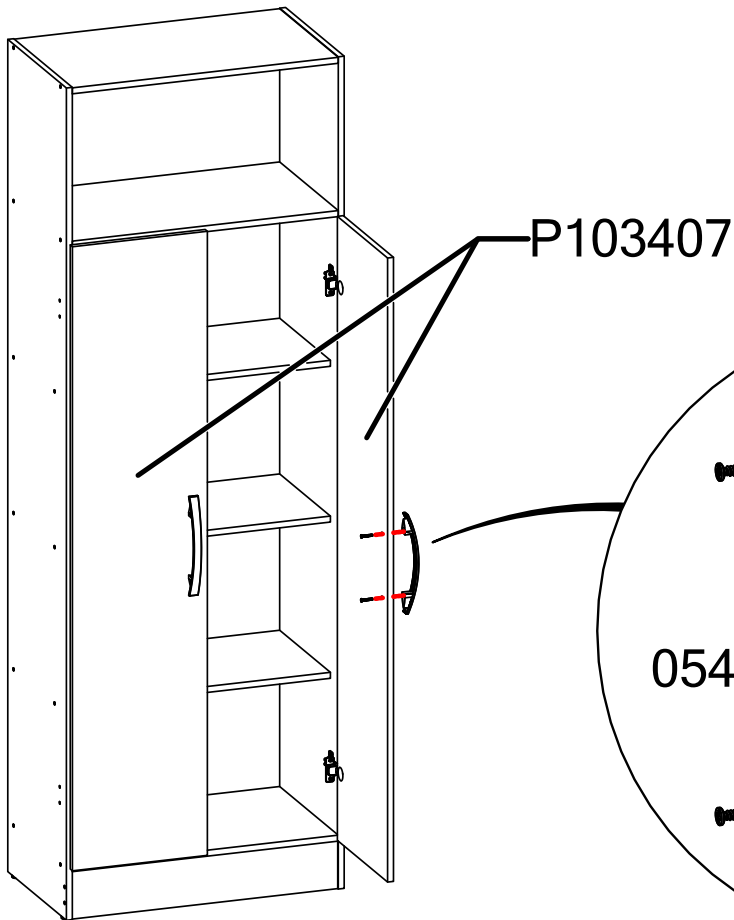


Cód.	Qtde.
PH	1
001423	5
000107	64

PASSO / PASO / STEP 6



Cód.	Qtde.
076213	4
008688	8



Cód.	Qtde.
PX	2
054117	4

