



Rua Augusto Fernandes dos Santos, nº850
 Centro - Jaci-SP - Cep. 15155-000
 Fone: (17) 3283-9400 / Fax: (17) 3283-9407
 e-mail: assistencia@jamoveis.com.br

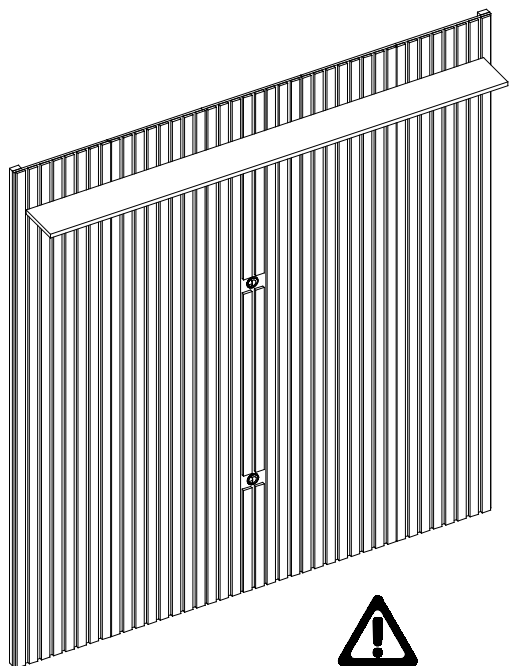
MANUAL DE MONTAGEM

PAINEL RIPADO ABSOLUT 2500 X 2310

ATENÇÃO SR. MONTADOR:
 LEIA ATENTAMENTE ESTE
 MANUAL ANTES DE INICIAR
 A MONTAGEM. GUARDAR
 PARA EVENTUAIS CONSULTAS.

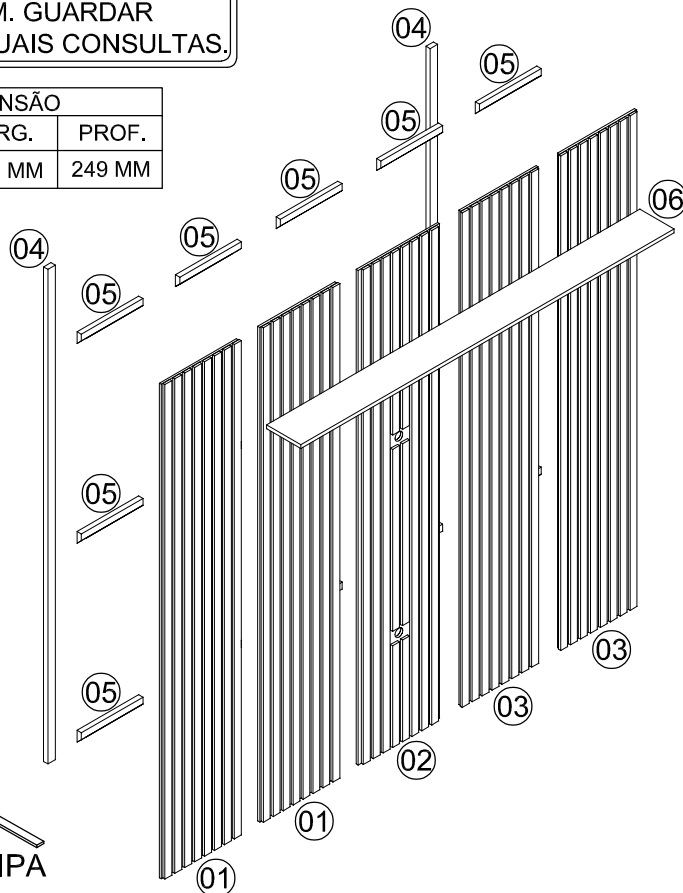
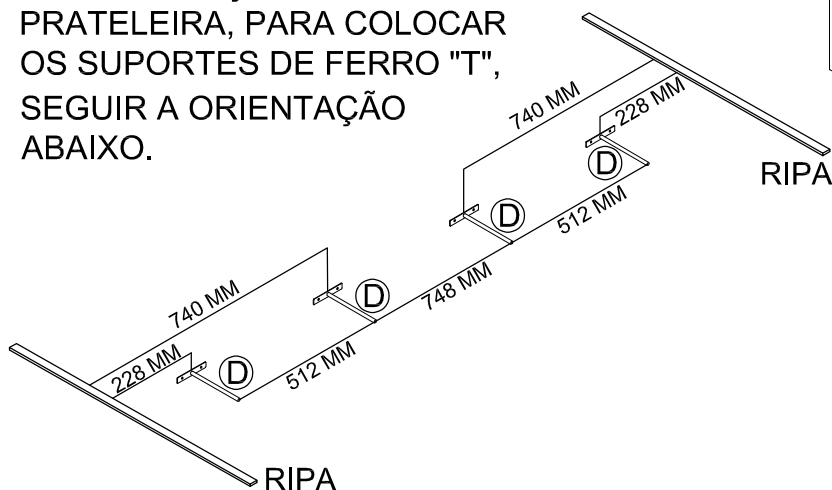
DIMENSÃO		
ALTURA	LARG.	PROF.
2500 MM	2275 MM	249 MM

VISTA
 EXPLODIDA



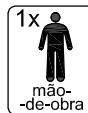
ATENÇÃO

- PARA FIXAÇÃO DA PRATELEIRA, PARA COLOCAR OS SUPORTES DE FERRO "T", SEGUIR A ORIENTAÇÃO ABAIXO.



IMPORTANTE:

Utilize as ferramentas corretamente, evitando o uso de materiais que possam causar danos ao produto.



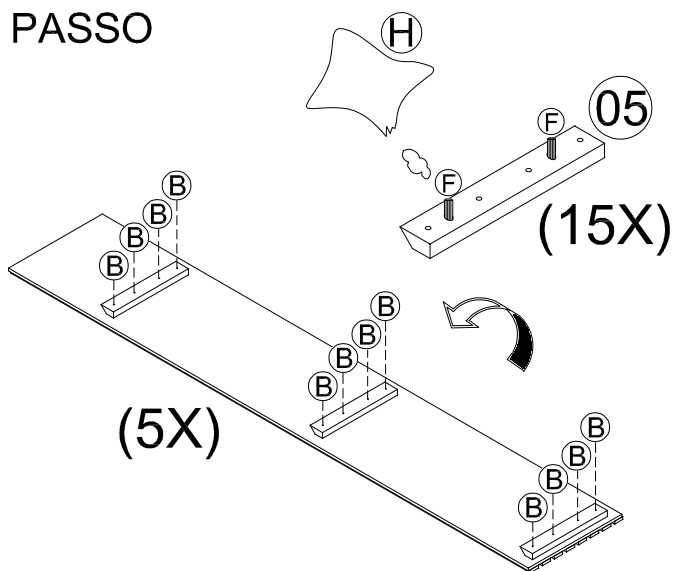
NOTA IMPORTANTE



KIT ACESSÓRIOS			
CÓD.	QTDADE	DESCRIÇÃO	ILUSTRAÇÃO
A	15	PARAFUSO 6,0 X 60 CH	
B	74	PARAFUSO 4,0 X 35 CH	
C	08	PARAFUSO 4,0 X 20 CH	
D	04	SUPORTE FERRO "T"	
E	02	PASSA FIO 45 MM	
F	30	CAVILHA 6,0 X 20	
G	15	BUCHA 08 MM	
H	06	SACHÊ DE COLA	

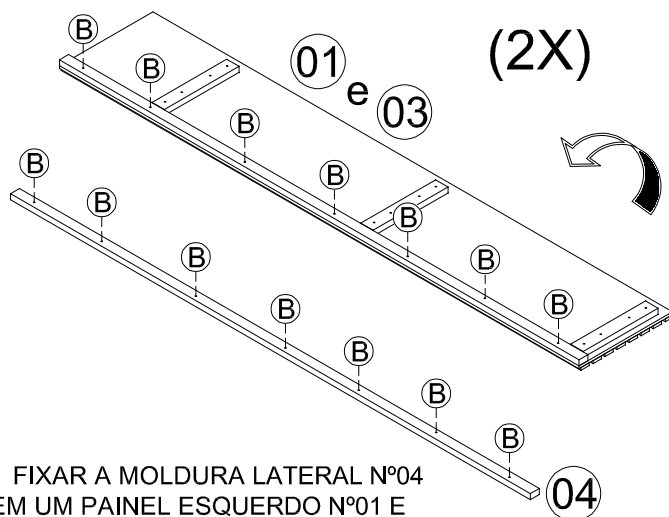
LEGENDA			DIMENSÃO		
Nº	QTD	DESCRIÇÃO	COMPR.	LARG.	ESP.
01	02	PAINEL ESQUERDO	2500	455	24 MM
02	01	PAINEL CENTRAL	2500	475	24 MM
03	02	PAINEL DIREITO	2500	455	24 MM
04	02	MOLDURA LATERAL	2500	43	25 MM
05	15	ENCAIXE PAINEL MACHO	360	60	25 MM
06	01	PRATELEIRA	2180	200	20 MM
07	03	ENCAIXE PAINEL FÊMEA	2150	80	15 MM
08	02	GABARITO MENOR	335	40	12 MM
09	02	GABARITO MAIOR	932	40	12 MM

1º PASSO



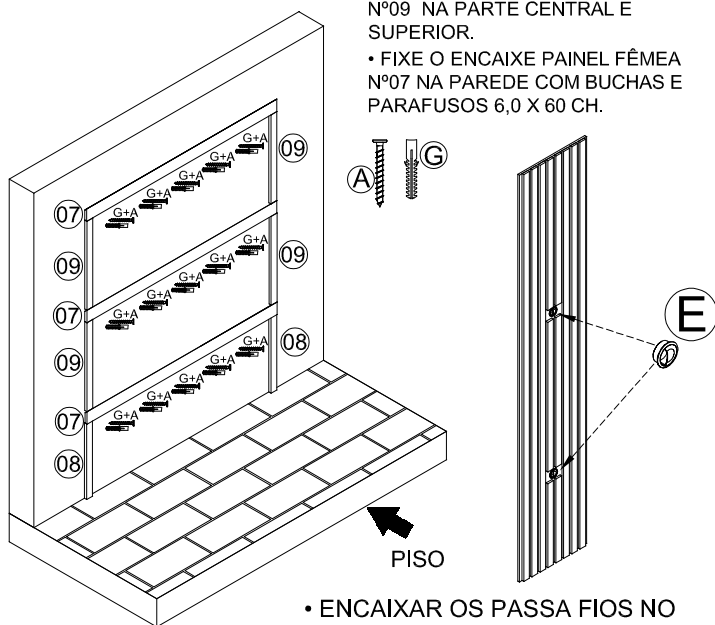
- FIXAR OS ENCAIXES DO PAINEL MACHO NOS PAINÉIS ESQUERDO, CENTRAL E DIREITO, UTILIZANDO PARAFUSOS 4,0 X 35 CH, CAVILHAS E COLA.

2º PASSO



- FIXAR A MOLDURA LATERAL Nº04 EM UM PAINEL ESQUERDO Nº01 E EM UM PAINEL DIREITO Nº03.

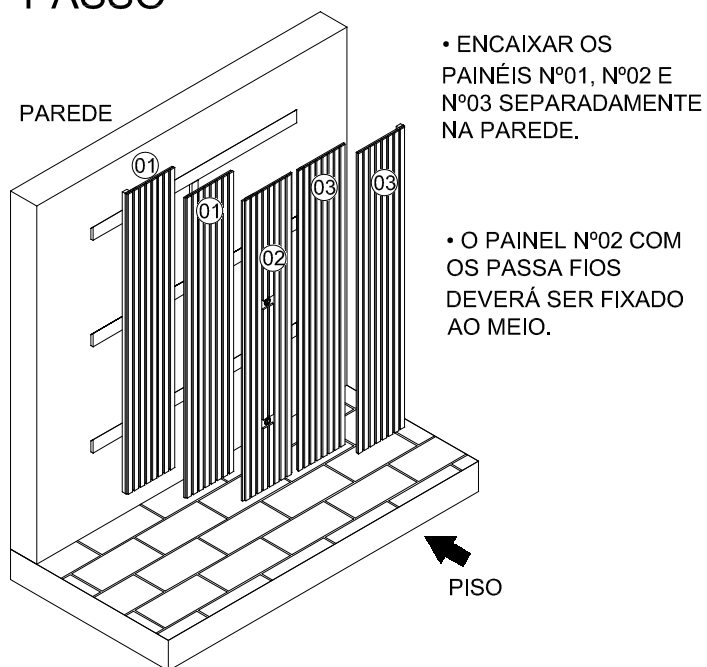
3º PASSO



- COLOQUE O GABARITO Nº08 NA PARTE INFERIOR E O GABARITO Nº09 NA PARTE CENTRAL E SUPERIOR.
- FIXE O ENCAIXE PAINEL FÊMEA Nº07 NA PAREDE COM BUCHAS E PARAFUSOS 6,0 X 60 CH.

- ENCAIXAR OS PASSA FIOS NO PAINEL CENTRAL.

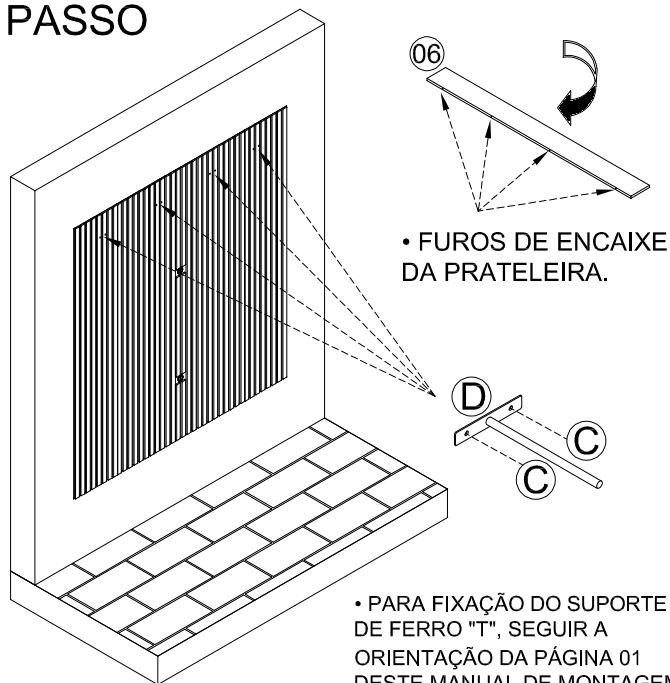
4º PASSO



- ENCAIXAR OS PAINÉIS Nº01, Nº02 E Nº03 SEPARADAMENTE NA PAREDE.

- O PAINEL Nº02 COM OS PASSA FIOS DEVERÁ SER FIXADO AO MEIO.

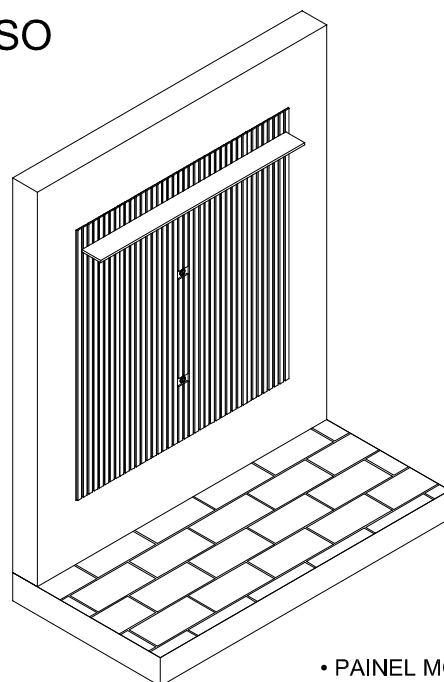
5º PASSO



- FUROS DE ENCAIXE DA PRATELEIRA.

- PARA FIXAÇÃO DO SUPORTE DE FERRO "T", SEGUIR A ORIENTAÇÃO DA PÁGINA 01 DESTA MANUAL DE MONTAGEM.

6º PASSO



- PAINEL MONTADO E INSTALADO.