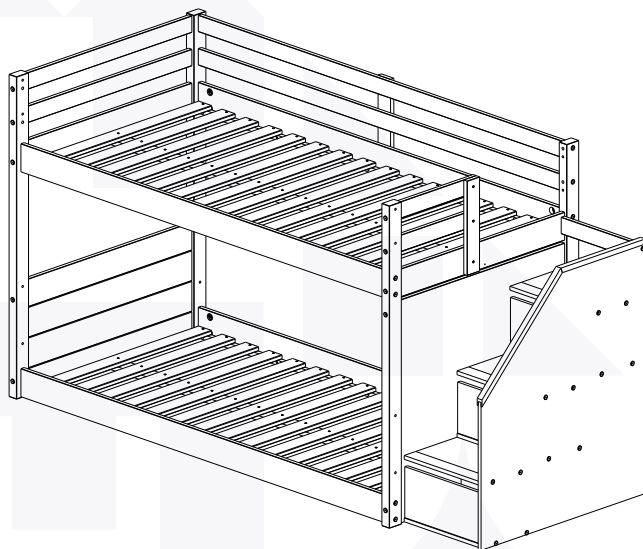


**CASA
TEMA**



6 meses de
garantia

Beliche com escadas



Conheça nossos
produtos Casatema



**Preserve a Segurança da sua Família!
Fixação Obrigatória do produto na parede**

CASATEMA

Seu Mundo Seu Tema

Criamos o ambiente perfeito para seu filho

- +Autonomia
- +Diversão
- +Qualidade
- +Beleza
- +Amor

CASATEMA a primeira marca
Online especializada no
seguimento infanto juvenil do
Brasil



+ de **10 anos**
de mercado



+ de **8 mil**
entregas por mês



+ de **5 milhões**
de clientes

Como trocar seu produto

Para caber na sua vida, tem que caber mais transparência. Se o seu produto **CASATEMA** chegou com algum defeito, **você tem 7 dias para solicitar a troca**, saiba como agora mesmo.

1

Tenha em mãos: as fotos das peças com defeito; nome; código (como está aqui no manual) e quantidade de peças com defeito

2

Acesse o chat em nosso site, clicando no ícone



3

Selecione o seu pedido, e depois a opção "Quero trocar um produto."

4

Pronto, agora é só preencher as informações e enviar. Vamos entrar em contato por e-mail e te dar todas as instruções.

CASA
TEMA

CASA
TEMA

CASA
TEMA

Garantia CASATEMA

A Casatema garante que o produto está isento de defeitos de material e fabricação durante período de tempo a contar partir do recebimento do produto com a assinatura de recebimento do mesmo:

- 90 dias (garantia legal) - Abrange o acabamento de peças, defeitos de costura, revestimentos, partes e peças sujeitas a desgaste natural. Neste tipo de garantia o cliente deve acionar o canal de vendas no qual fez a compra.
- Produtos com 6 meses (garantia estrutural) - Estão inclusos aqui, defeitos estruturais que possam comprometer o correto funcionamento do produto.

O presente termo e as garantias aplicam-se apenas ao território nacional.

Solicitação da Garantia

Aconselhamos que a caixa deva ser aberta no momento do recebimento do produto e que a qualidade do mesmo seja verificada, desta forma podemos solucionar eventuais problemas o mais rápido possível. Ocorrendo algum problema dentro do prazo de 90 dias, o consumidor deve entrar em contato com o canal de vendas seguindo as orientações do mesmo.

Em casos de garantia superior a 90 dias, o consumidor deve entrar em contato com a central de atendimento ao cliente através do email atendimento@casatema.com.br ou através de nosso chat de contato no próprio site casatema.com.br, que lhe trará as orientações necessárias.

A Casatema caberá a responsabilidade de realizar uma análise prévia do produto através de fotos e vídeos, em caso de parecer positivo (comprovado defeito) a empresa arcará com custo de transporte envio de peças e produtos. É reservado o direito da empresa de reter o produto ou a(s) peça(s) danificada(s). Com a comprovação de defeito no produto, a Casatema poderá optar pela substituição total ou parcial de peças. Esta se reserva no direito de realizar os serviços de reposição de partes de peças e componentes que constatem satisfatoriamente a existência de defeito de material ou de manufatura. Se, no momento em que ocorrer a assistência o mesmo produto ou seus materiais não estiverem disponíveis, a empresa poderá substituí-los por de igual qualidade e valor equivalentes a nova linha de produção.

Perda de Garantia

Fica determinado que a garantia perderá efeito nos casos:

- Desgaste em parte e/ou peças e acabamento decorrentes de uso intenso ou exposição a condições extremas, incluindo, mas não se limitando a exposição ao frio e calor intensos, luz direta do sol, chuva, umidade excessiva, maresia, entre outros;
- Danos causados durante o transporte, quando estes não tiverem sido executados pela Casatema e, principalmente, não há cobertura de danos decorrentes de transportes e mudanças de endereço do cliente;
- Danos decorrente da má utilização do produto, esforços indevidos ou qualquer uso diverso daquele orientado pela Casatema, bem como no caso de montagem em desacordo com o manual de instruções ou no caso de o cliente ou prestador de serviços por este contratado, vir a realizar alterações na estrutura ou acabamento do produto diferente da forma como o produto foi entregue;
- Não há cobertura por danos causados por descuido, limpeza e/ou manutenção em desacordo com as instruções repassadas pela Casatema ou no caso de danos causados por prestadores de serviços de limpeza ou conserto contratados pelo cliente;
- Não se aplica a danos causados por materiais corrosivos como ácidos, solventes, tintas e fluidos corporais;
- Danos causados por acidentes, quedas, sinistros, ataques de pragas ou agentes da natureza. Ou ainda danos decorrentes de corrosão devido à falta de limpeza, manutenção com produtos inadequados ou conservação em lugares diversos daqueles indicados pela Casatema (excetuados os produtos destinados ao uso nestas condições);
- Esta garantia não cobre afrouxamento de tecido ocorrido com o uso e pelo desgaste natural do tecido bem como pela deformação do enchimento ou espuma e pelo desalinamento de costuras eventualmente advindas com o tempo de uso;
- Produtos enviados a título de amostra não são cobertas por garantia.
- Produtos sem Nota Fiscal não possuem garantia.

Prepare-se para a montagem

IMPORTANTE - LEIA CUIDADOSAMENTE - RETENHA PARA REFERÊNCIA FUTURA

- Confira as peças, componentes e se já tem em mãos as ferramentas necessárias.
- Para proteger seu móvel, coloque as peças sobre um tapete.
- Para realizar a montagem são necessárias 02 pessoas. Convide sua família ou amigos pra montar com você.

Para realizar a montagem você vai precisar dessas ferramentas:



Se ficar alguma dúvida, é só falar com a gente pelo chat do site.

Atenção!



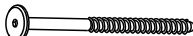

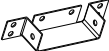








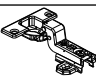
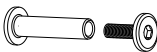

Grau de dificuldade de montagem AVANÇADO
Contrate nosso serviço profissional de montagem, é só apontar a câmera do seu celular para o QR Code ao lado ou chamar o número (11) 4200-0402 no whatsapp.



Faça utilização da régua abaixo para medir as ferragens.



LISTA DE FERRAGENS

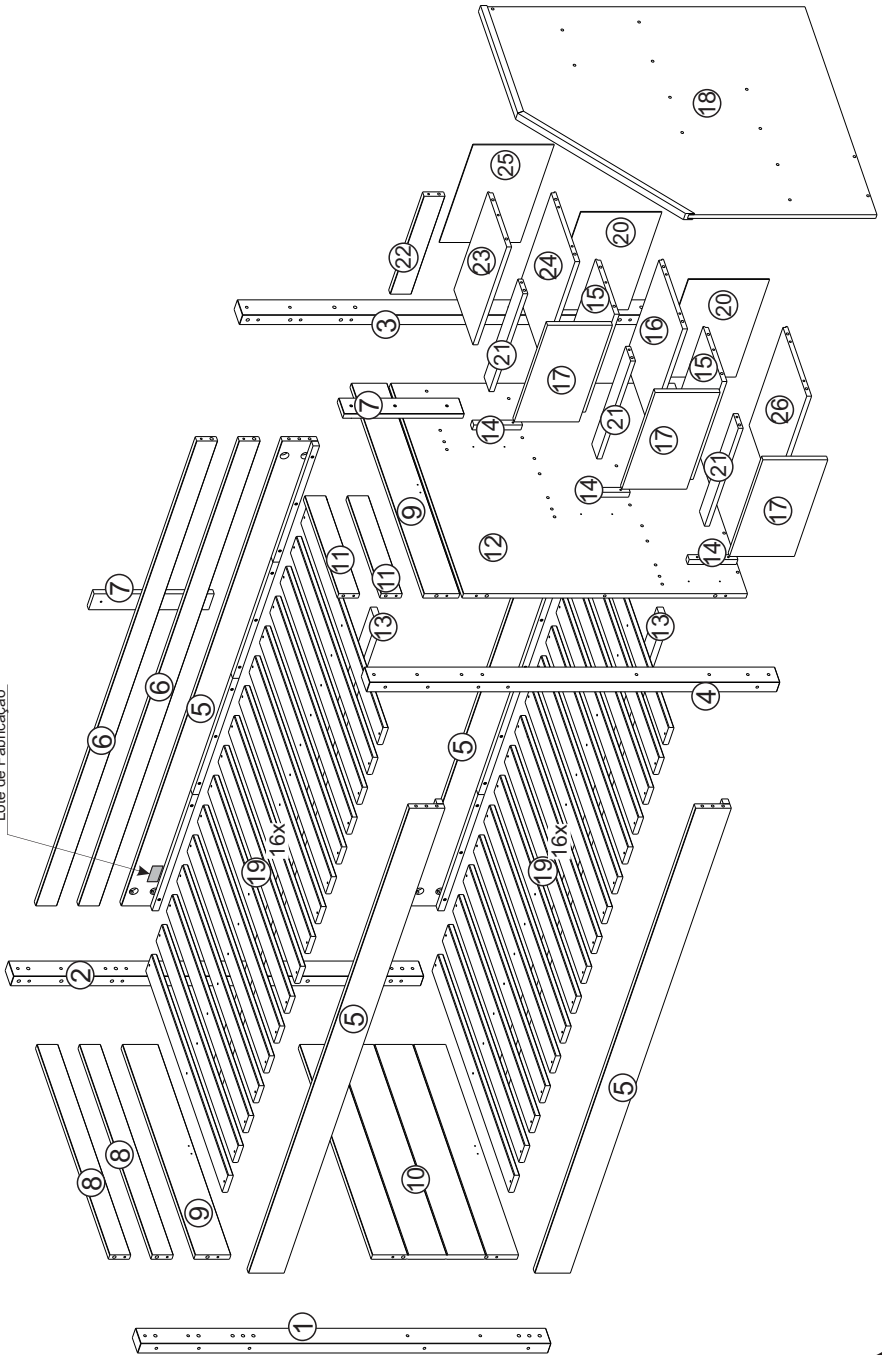
REF.	DESCRIÇÃO	ILUSTRAÇÃO	QTD
A	Cavilha 10x40		23
B	Parafuso 3.0x14		58
C	Parafuso 7x100		18
D	Parafuso 7x80		04
E	Suporte U		04
F	Chave allen		01
G	Espaçador estrados		02
H	Parafuso 7x50		25
I	Parafuso 7x100		16
J	Porca eliptica		16
K	Parafuso 4x30		108
L	Prego 10x10		24
M	Cavilha 8x30		46
N	Dobradiça caneco 35 super curva		06
O	Parafuso união		12
P	Cantoneira		01

LISTA DE PEÇAS

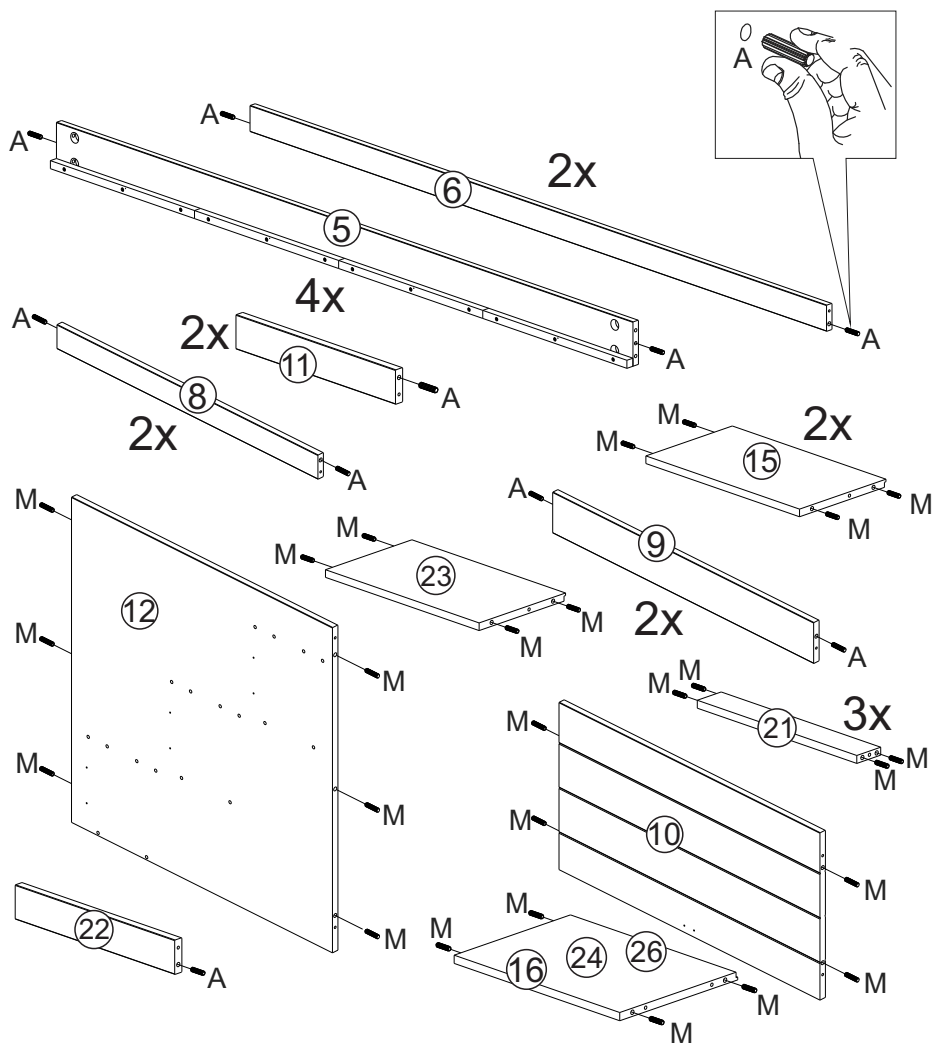
Nº PEÇA	CÓD. FORNECEDOR	DESCRIÇÃO	QTD	DIMENSÕES (mm)			PESO UNT (KG)
				COMP.	LARG.	ESP.	
01	CT00162024.1	PÉ	1	1265	40	65	1,64
02	CT00162024.2	PÉ	1	1265	40	65	1,64
03	CT00162024.3	PÉ	1	1265	40	65	1,64
04	CT00162024.4	PÉ	1	1265	40	65	1,64
05	CT00162024.5	BARRA	4	1900	113	21	2,25
06	CT00162024.6	TRAV. COMPRIDA ESTREITA	2	1900	65	21	1,3
07	CT00162024.7	CLEAT REFORÇO P/TRAVESSA	2	360	55	21	0,21
08	CT00162024.8	TRAVESSA ESTREITA CABECEIRA	2	860	65	21	0,59
09	CT00162024.9	TRAVESSA LARGA CAB./PES.	2	860	111	21	1,00
10	CT00162024.10	CABECEIRA	1	860	480	15	4,33
11	CT00162024.11	TRAVESSA MENOR LATERAL	2	395	65	21	0,27
12	CT00162024.12	PESEIRA	1	860	880	15	7,95
13	CT00162024.13	TRAVESSA REFORÇO ESTRADO	2	1913	65	21	1,31
14	CT00162024.14	CLEAT PARA GAVETA	3	170	21	21	0,04
15	CT00162024.15	DEGRAU ESCADA SUPERIOR	2	400	230	15	0,97
16	CT00162024.16	FUNDO ESCADA	2	400	285	15	1,2
17	CT00162024.17	FRENTE GAVETA	3	385	200	15	2,43
18	CT00162024.18	LATERAL ESCADA BELICHE	1	980	85	15	8,75
19	CT00162024.19	RIPA ESTRADO	32	902	67	18	0,54
20	CT00162024.20	TRASEIRO ESCADA	2	260	400	3	0,21
21	CT00162024.21	TRAVESSA ESCADA MADEIRA	3	400	55	21	0,23
22	CT00162024.22	TRAVESSA MENOR LATERAL	1	395	65	21	0,27
23	CT00162024.23	FUNDO ESCADA C/REBAIXO	1	400	285	15	1,28
24	CT00162024.24	FUNDO ESCADA C/REBAIXO	1	400	285	15	1,20
25	CT00162024.25	TRASEIRO ESCADA MENOR	1	255	400	3	0,21
26	CT00162024.26	DEGRAU ESCADA C/ REBAIXO	1	400	230	15	0,97
27							
28							
29							
30							
31							
32							

Vista explodida

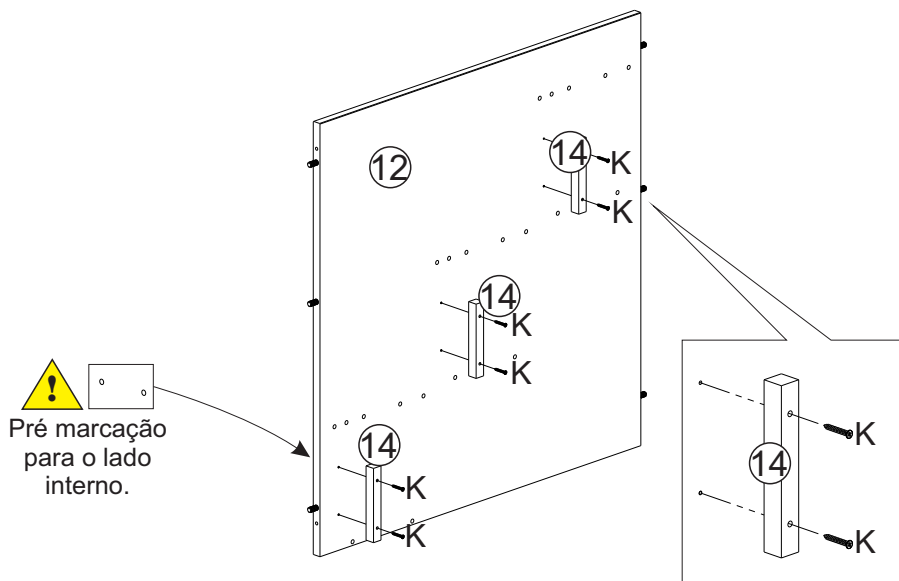
Não remova
a etiqueta de
Lote de Fabricação



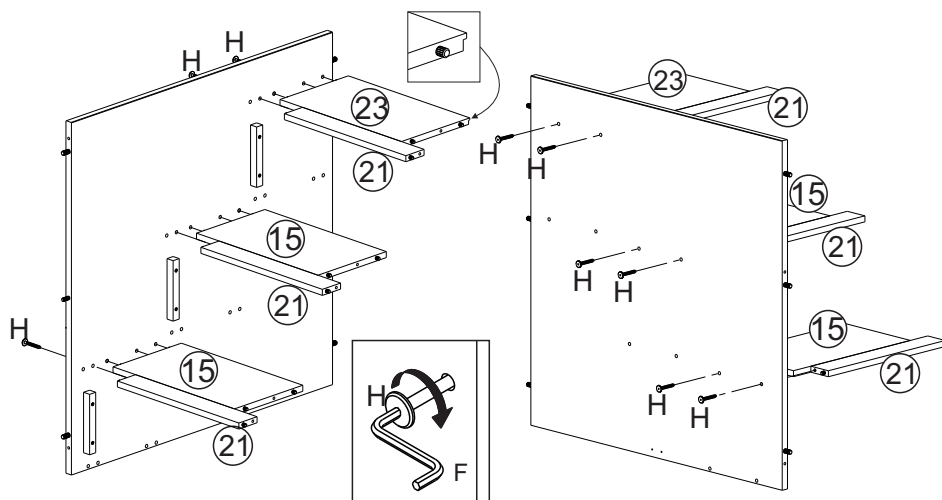
1 Insira as cavilhas (A e M) conforme detalhe



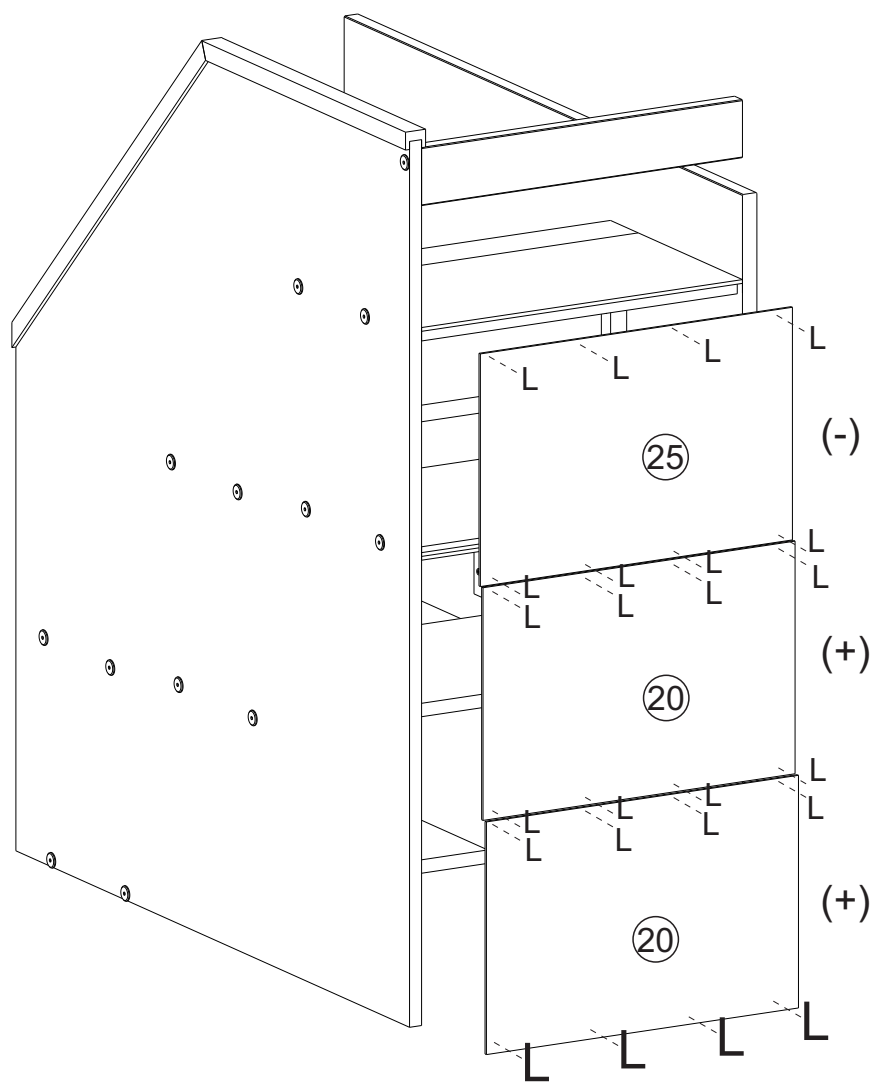
2 Fixar as peças (14) no painel (12) conforme desenho



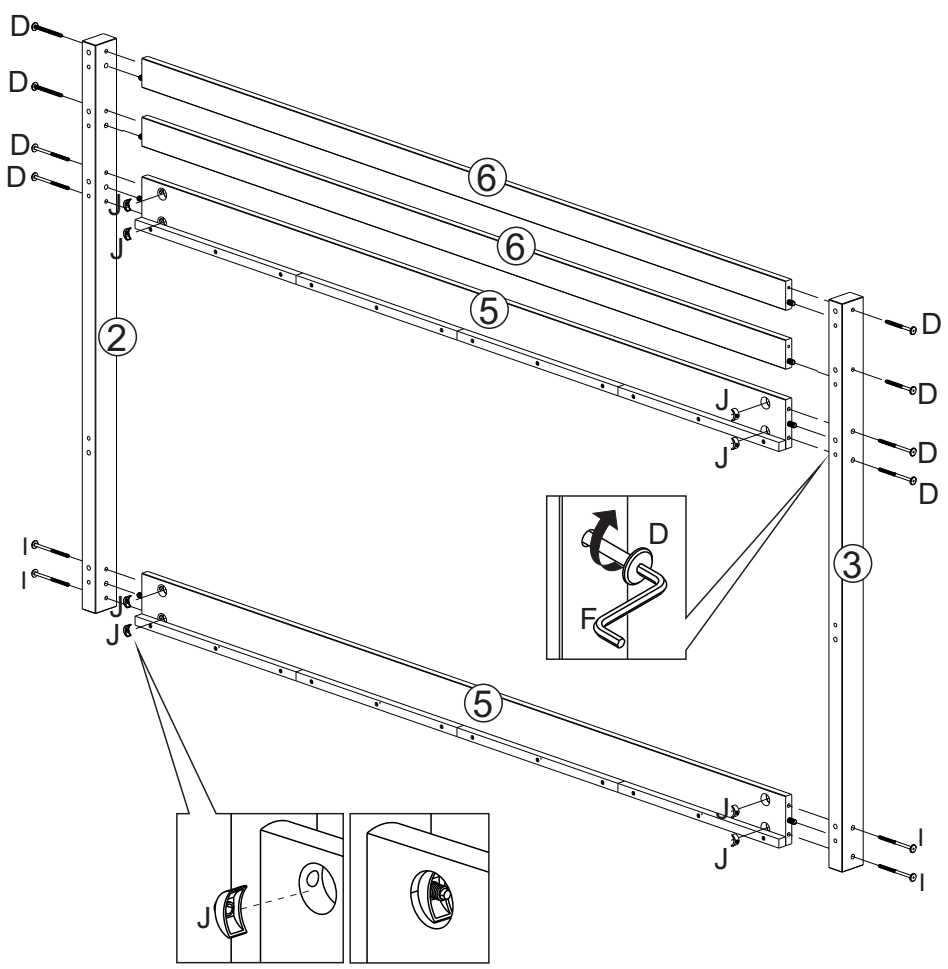
3 Fixar as peças (15 e 21) no painel (12) conforme desenho abaixo



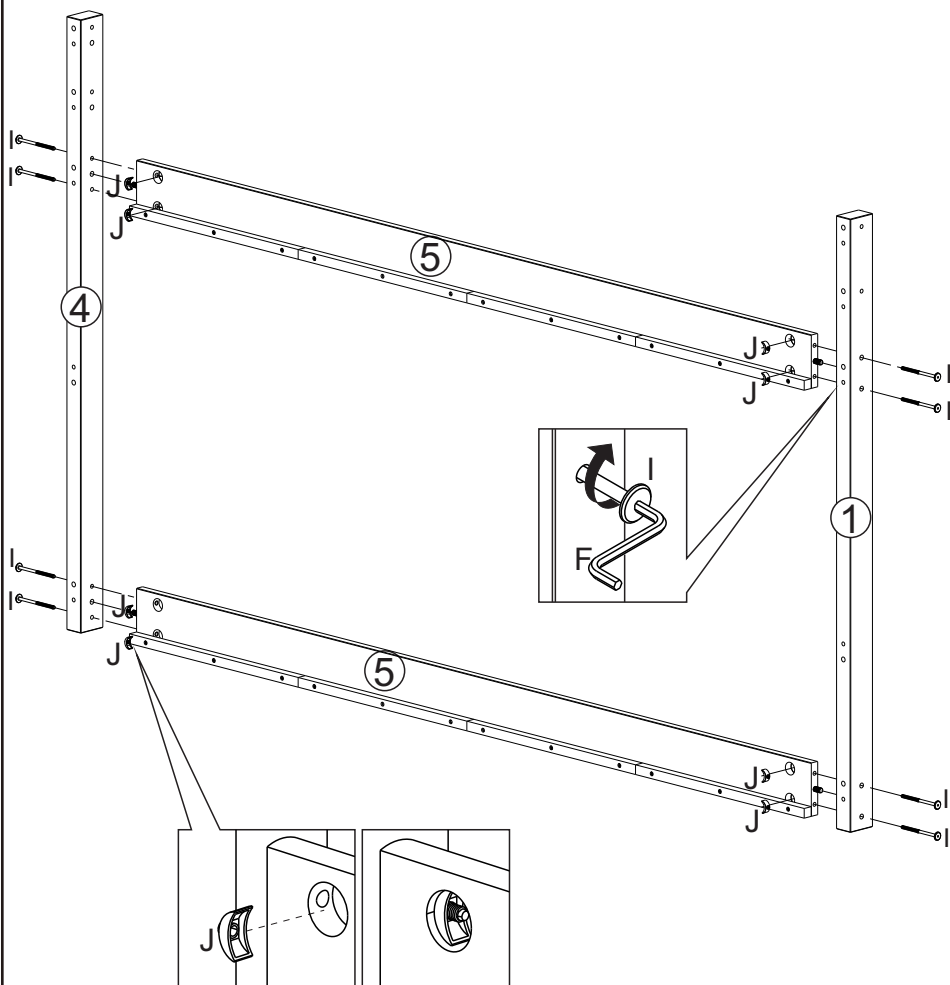
6 Fixar as peças (20) conforme desenho



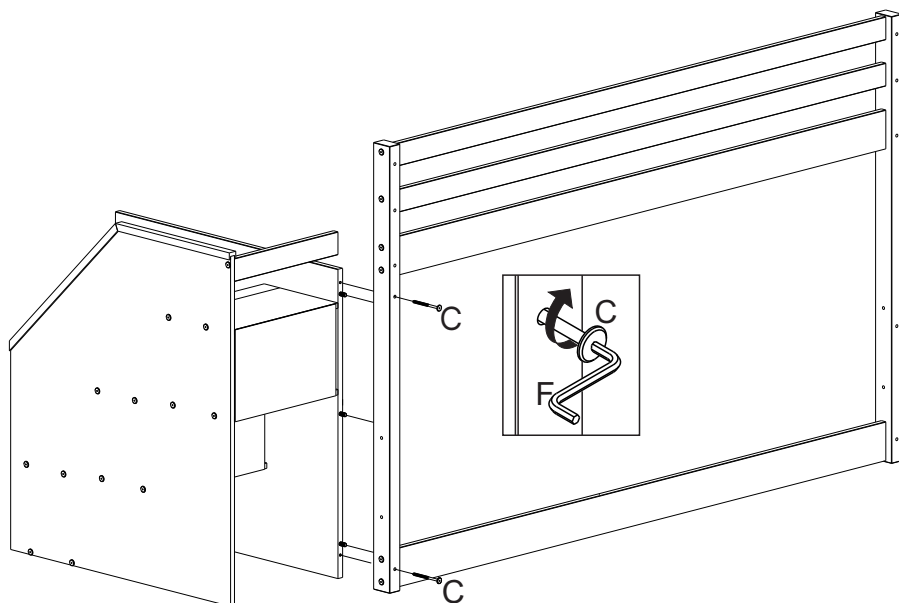
7 Fixar peças (2 e 3) nas peças (5 e 6) conforme desenho abaixo



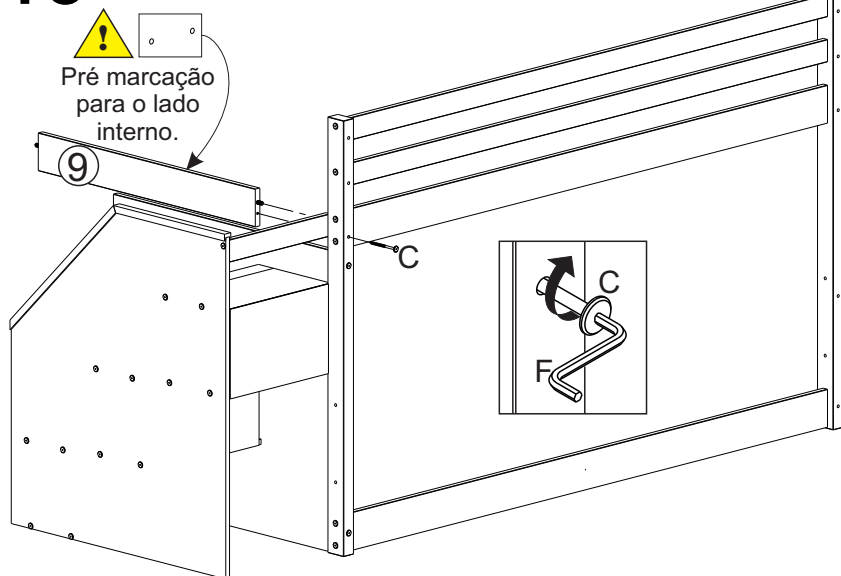
8 Fixar peças (1 e 4) nas peças (5) conforme desenho



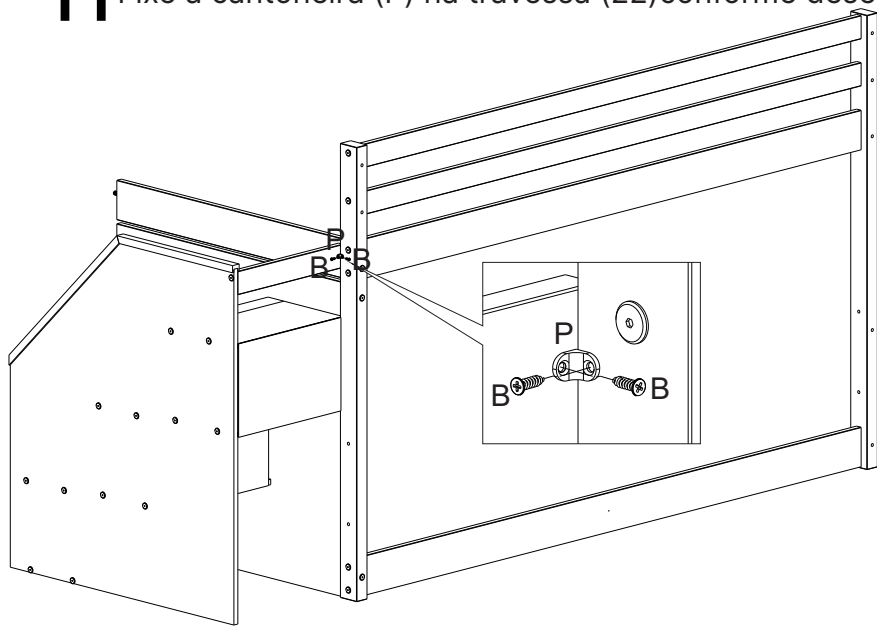
9 Fixar o conjunto montado na estrutura da escada conforme desenho.



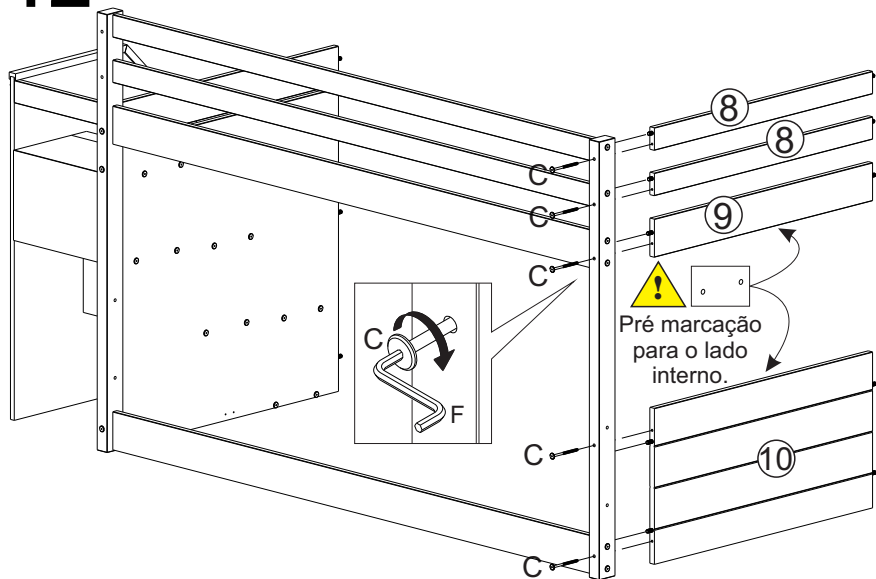
10 Fixar travessa (9) conforme desenho.



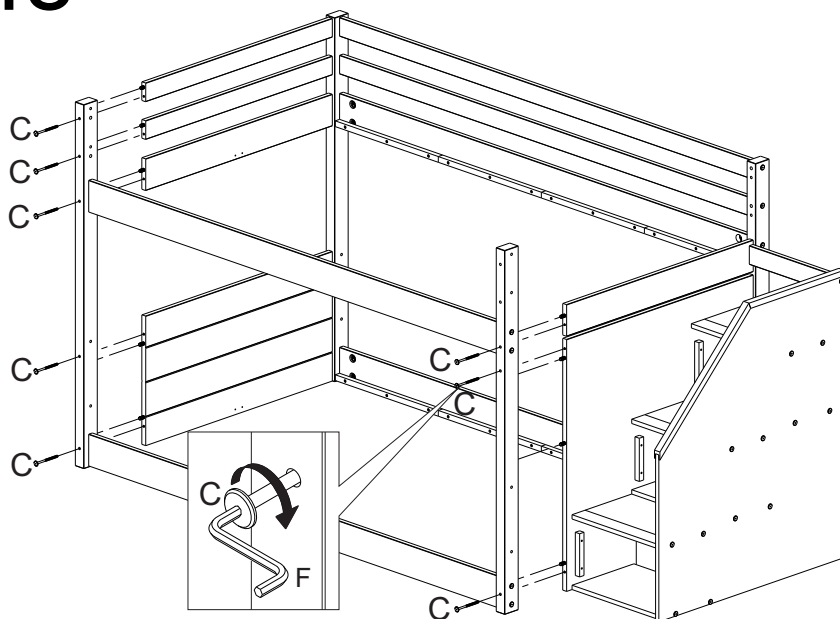
11 Fixe a cantoneira (P) na travessa (22) conforme desenho.



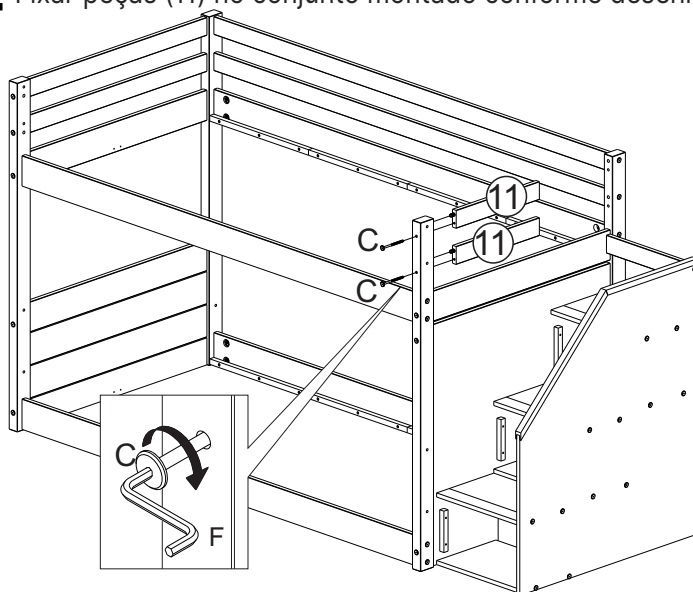
12 Fixe as peças (8, 9 e 10) no conjunto conforme desenho.



13 Fixe o conjunto de pés e barras conforme desenho abaixo.

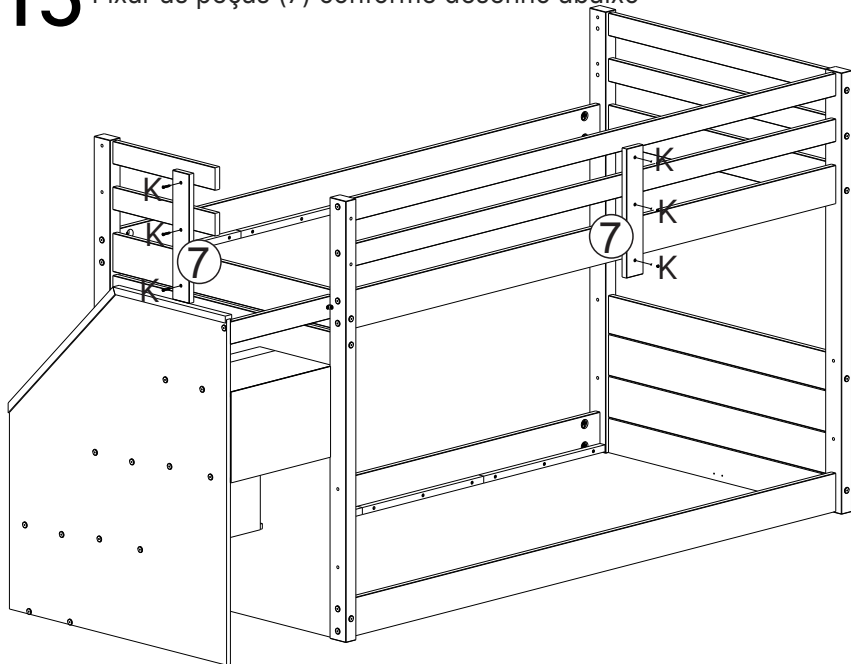


14 Fixar peças (11) no conjunto montado conforme desenho abaixo



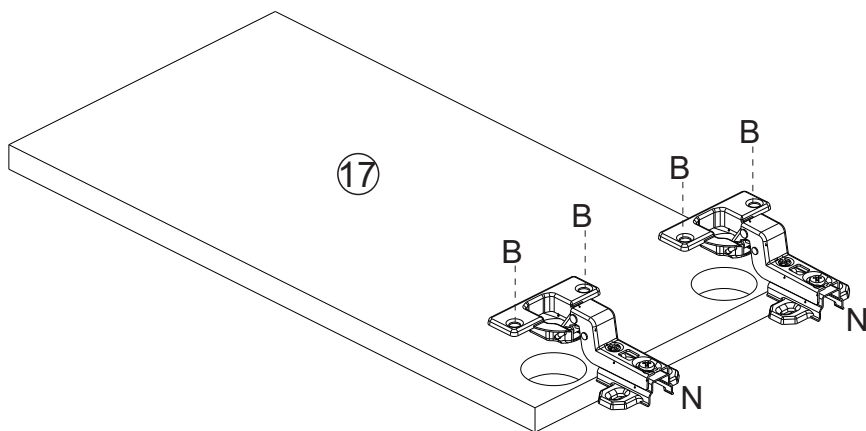
15

Fixar as peças (7) conforme desenho abaixo



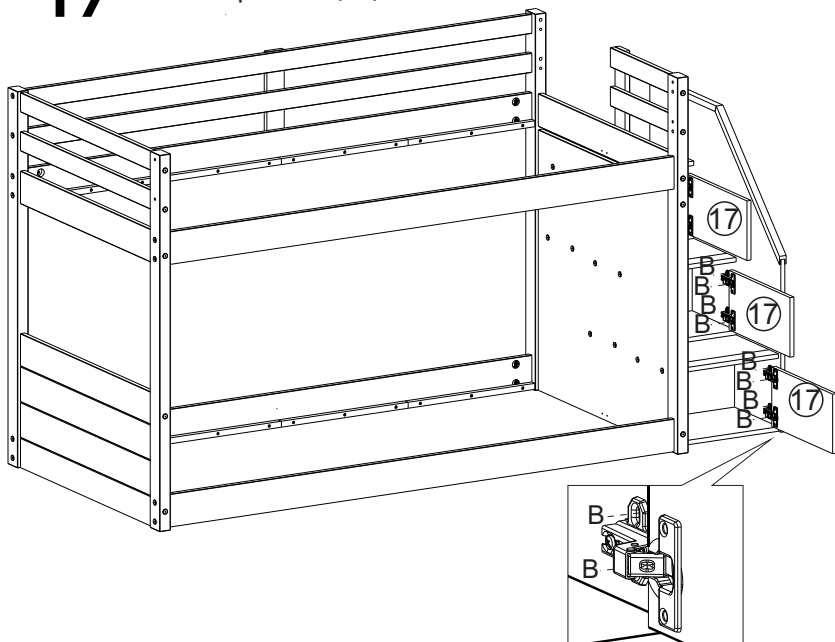
16

Fixar as dobradiças (N) nas portas (17) conforme desenho



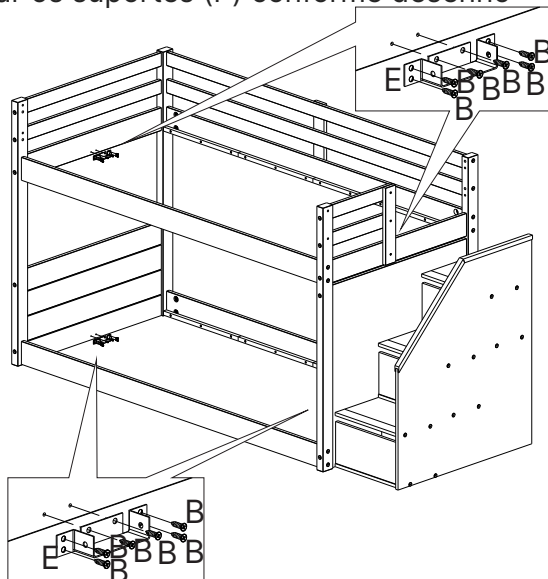
17

Fixar as portas (17) conforme desenho abaixo

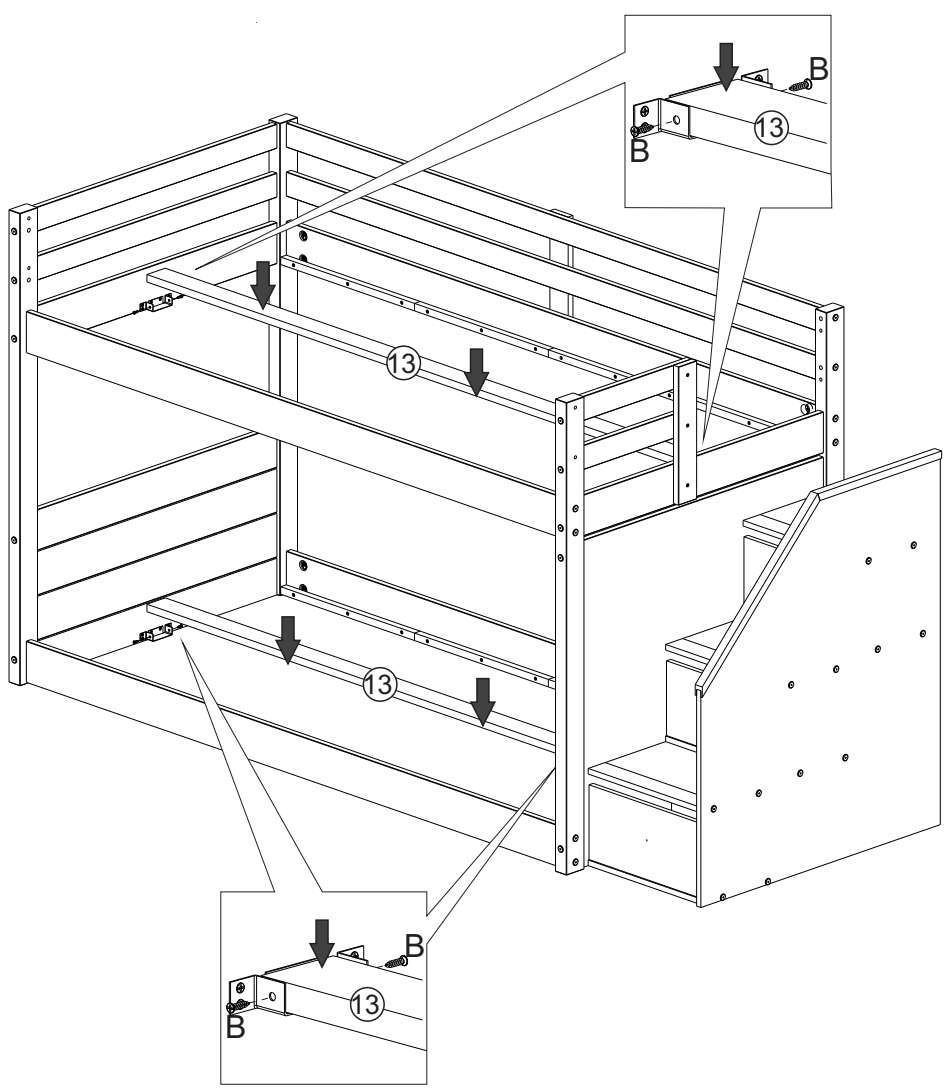


18

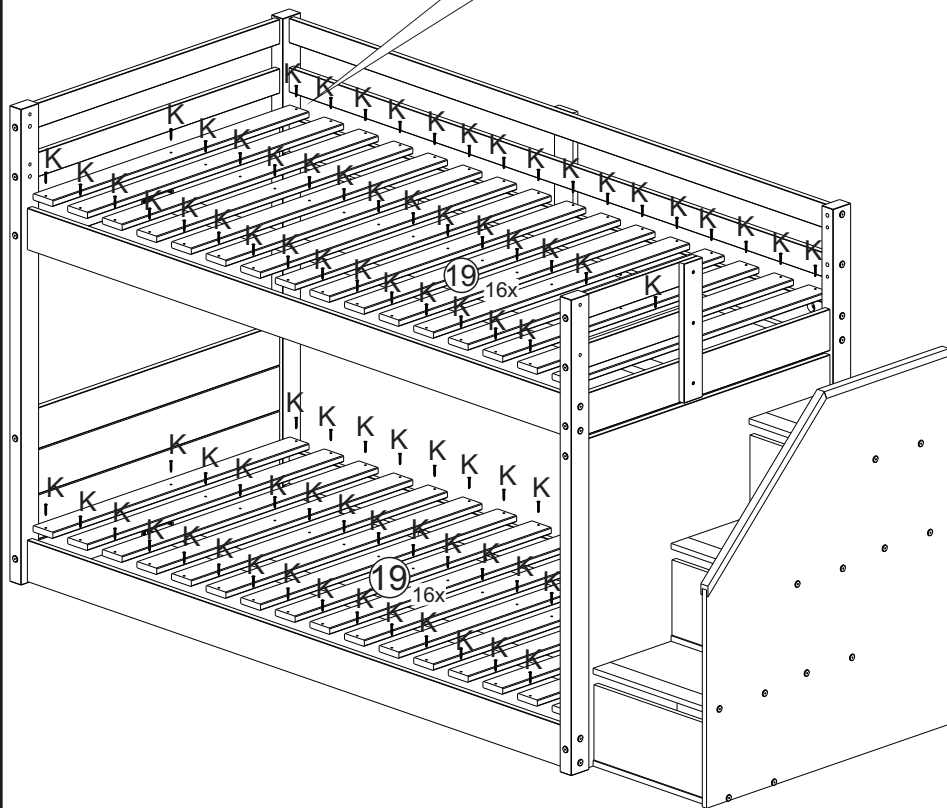
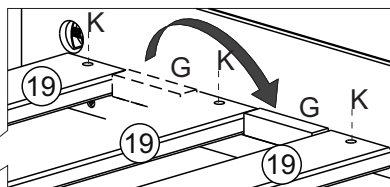
Fixar os suportes (P) conforme desenho



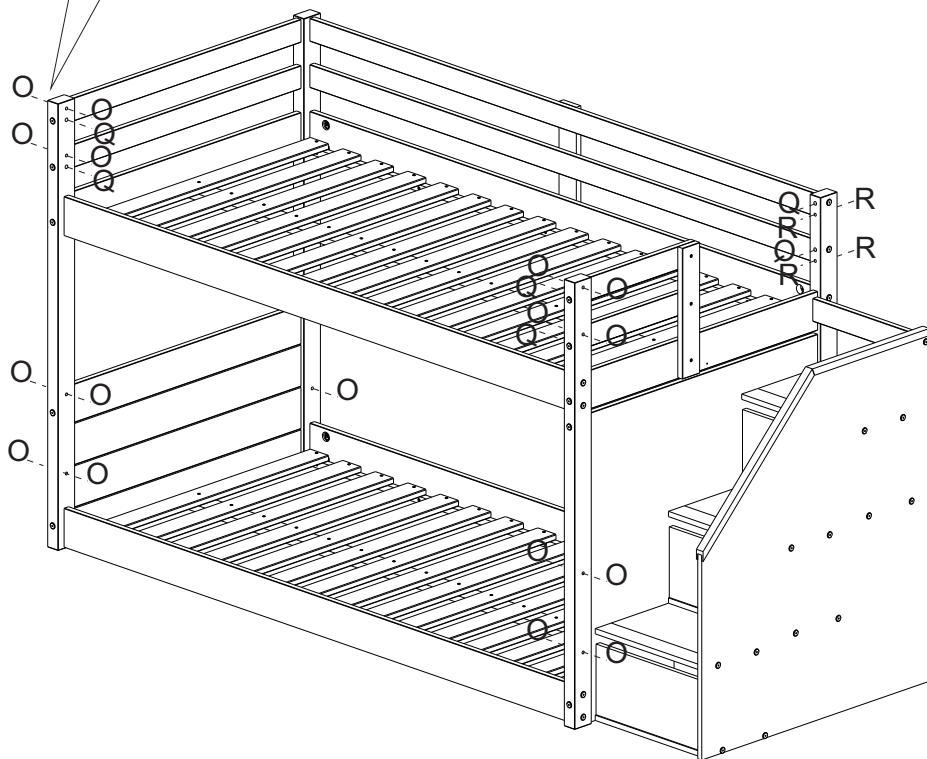
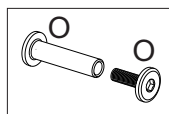
19



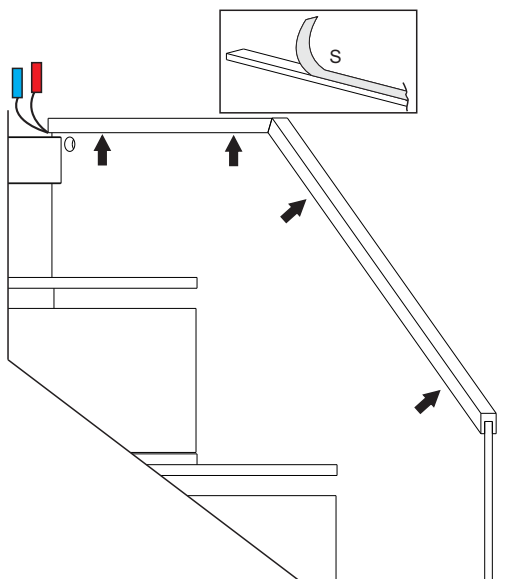
20 Fixar os suportes (P) conforme desenho



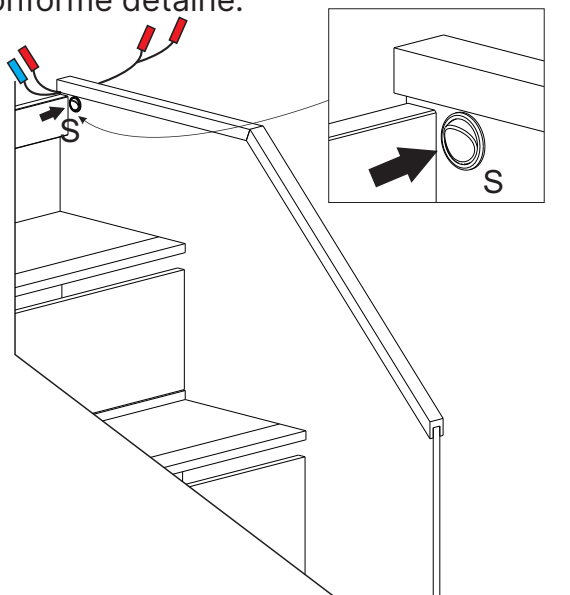
21 Fixar tapa furos (O) conforme desenho



22 Remova a película de proteção da fita de led (S) e fixe a fita embaixo do corrimão da escada, conforme abaixo.



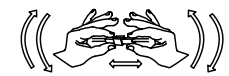
23 Em seguida encaixe o dispositivo de liga e desliga conforme detalhe.



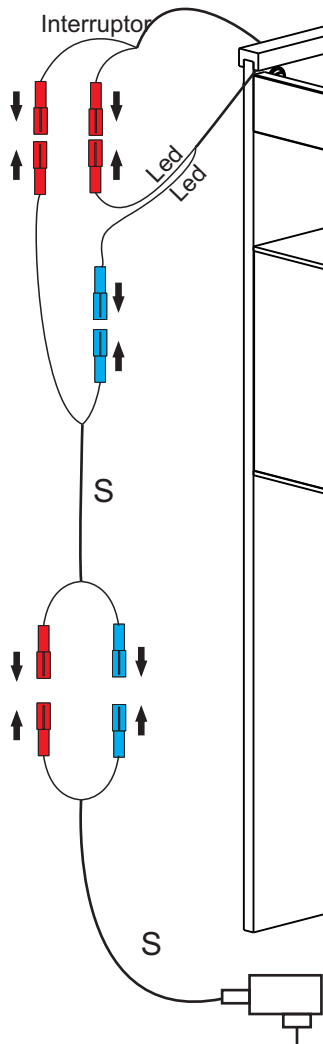
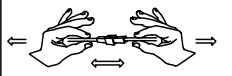
24

Faça a conexão dos dispositivos conforme a cor correspondente e por ultimo conecte na tomada.

✓ CORRETO



✗ ERRADO



Atenção!
Em hipótese alguma mexa nos conectores com o cabo conectado na tomada

Dicas para assegurar a garantia e prolongar a vida útil do seu móvel

Limpeza

Use um pano macio, levemente umedecido com água. É possível o uso de detergente neutro, ou sabão neutro com água.

Manutenção

Para garantir estabilidade e durabilidade, é recomendado reapertar os parafusos de tempos em tempos.

Ventilação

A falta de ventilação e excesso de calor pode prejudicar a durabilidade e acabamento do produto.



**CASA
TEMA**

V.01