

Relatório de Componentes

Seq.	Codigo	Descrição	QTD	VLM
01	TX-0781	LATERAL ESQUERDA	1	1
02	IR-3650	CHAPÉU	1	2
03	IR-4375	TAMPO DAS GAVETAS	1	3
04	IR-3649	TAMPO INTERMEDIÁRIO	1	2
05	TX-1492	DIVISÓRIA	1	2
06	TX-2312	RODAPÉ FRONTAL	1	1
07	AC-2312	RODAPÉ TRASEIRO	1	1
08	IR-1490	DIVISÓRIA SUPERIOR	1	1
09	TX-0782	LATERAL DIREITA	1	1
10	TX-4372	PRATELEIRA PARAFUSO EXT.	1	3
11	IR-4371	BASE DO BAÚ	1	3
12	DI-3930	FUNDO 1905X295X3	2	1
13	DI-3927	FUNDO 514X477X3	2	2
14	DI-3929	FUNDO 966X399X3	2	3
15	DI-3928	FUNDO 966X303X3	1	3
16	BI-2321	MOLDURA INFERIOR	1	3
17	BI-2322	MOLDURA SUPERIOR	1	1
18	TX-6115	FRENTE DE GAVETA	3	2
19	AP-8005	LATERAL DE GAVETA	6	2/3
20	AP-8004	TRASEIRO DE GAVETA	3	3
21	DP-2656	FUNDO DE GAVETA	3	3
22	TX-2320	BARRA DA CAMA	2	1
23	01-3330	TRAVESSA DA CAMA	5	3
24	BI-0779	PESEIRA	1	3
25	BI-0780	CABECEIRA	1	3
26	01-3314	RIPA DO ESTRADO DA CAMA	6	1
27	TX-5284	POTA MÉDIA	2	2
28	TX-5430	PORTA MENOR	2	2



BATROL - Indústria e Comércio e Móveis Ltda.
 Av. Pedro Baso 476 - Recanto Jd. Dalva - 13660-000 - Porto Ferreira - SP - Brasil
 Telefone: PABX (19) 3581-4123 / (19) 3589-5123
 Caixa Postal : 580 CNPJ: 48.024.392/001-55 Insc. Est: 555.011.453.112
 e-mail: batrol@batrol.com.br Site: www.batrol.com.br



SMARTPHONE, TABLET,
 PDAs, E SIMILARES COM
 CONEXÃO COM INTERNET.

LINHA ADVANTAGE

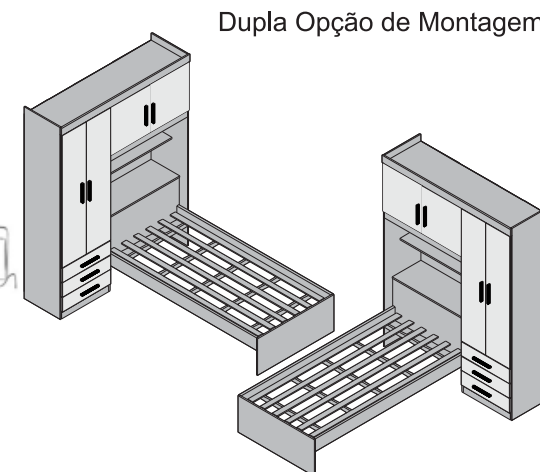
Dimensões do Produto

Altura: 2038mm
 Frente: 1573mm
 Prof. Total: 2239mm

Padrões disponíveis:

59 - Branco c/ Rosal/Azul/Preto

75 - Noce Claro TX /
 Noce Escuro TX



Dupla Opção de Montagem

GRPA 4P 3G C/ CAMA

Medida do Colchão: **1880mm x 880mm**

Este produto foi projetado para suportar peso máximo de 70 Kg em condições normais de uso

Instruções Gerais:

REVISÃO.: 01 - 04/02/2022

- Para obter uma boa montagem do produto siga corretamente as instruções deste manual.
- Ferramentas para a montagem.



Parafusadeira



Chave
 Phillips



Martelo



Esquadro

- 1- Abrir a embalagem e usa-la para forrar o local em que será feita a montagem do produto.
- 2- Separar os acessórios antes de começar a montagem.
- 3- Utilizar somente as ferramentas corretas para a montagem, nunca improvisar ferramentas
- 4- Passe cola em todos os encaixes do produto em que forem colocadas cavilhas.
- 5- Coloque o produto no esquadro antes de pregar os fundos.

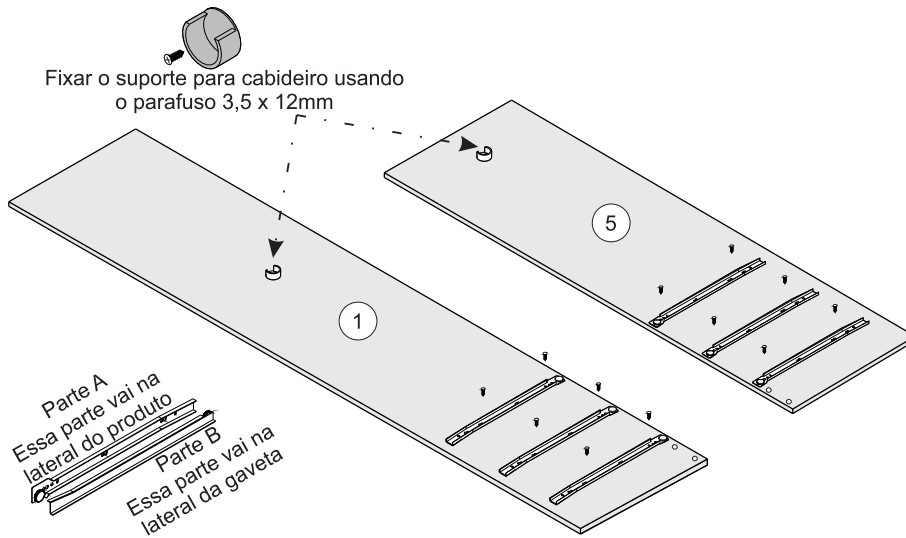
Uso e limpeza.

- Sempre distribuir uniformemente o peso dos objetos pelas gavetas.
- Se for preciso mudar o produto de lugar, faça-o sempre com o produto vazio.
- Para limpeza do produto utilize somente pano seco ou levemente umedecido com água, nunca utilize produtos químicos.

02.1214

ESQUEMA DE MONTAGEM

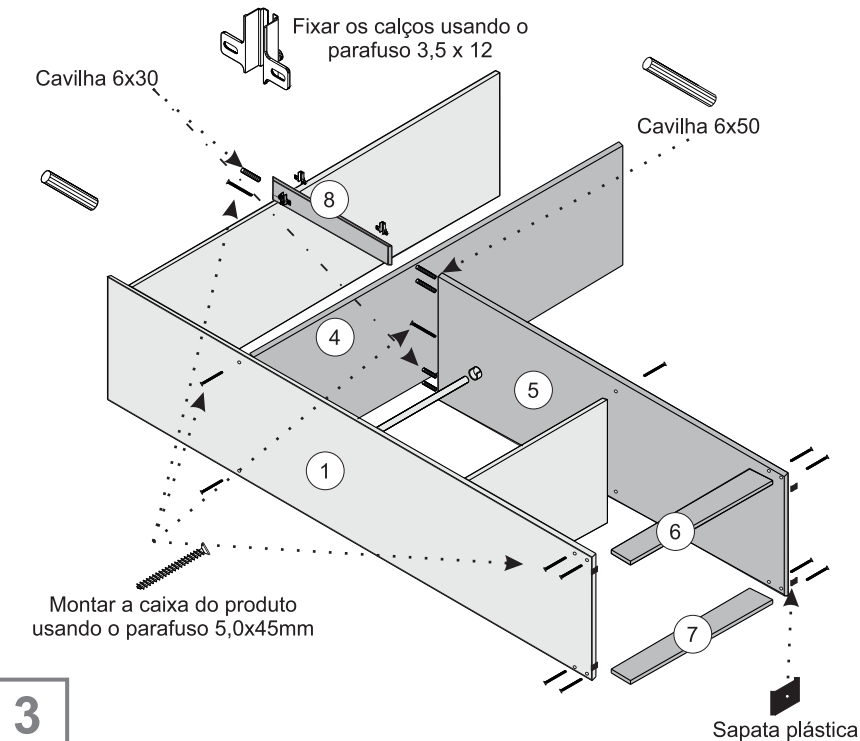
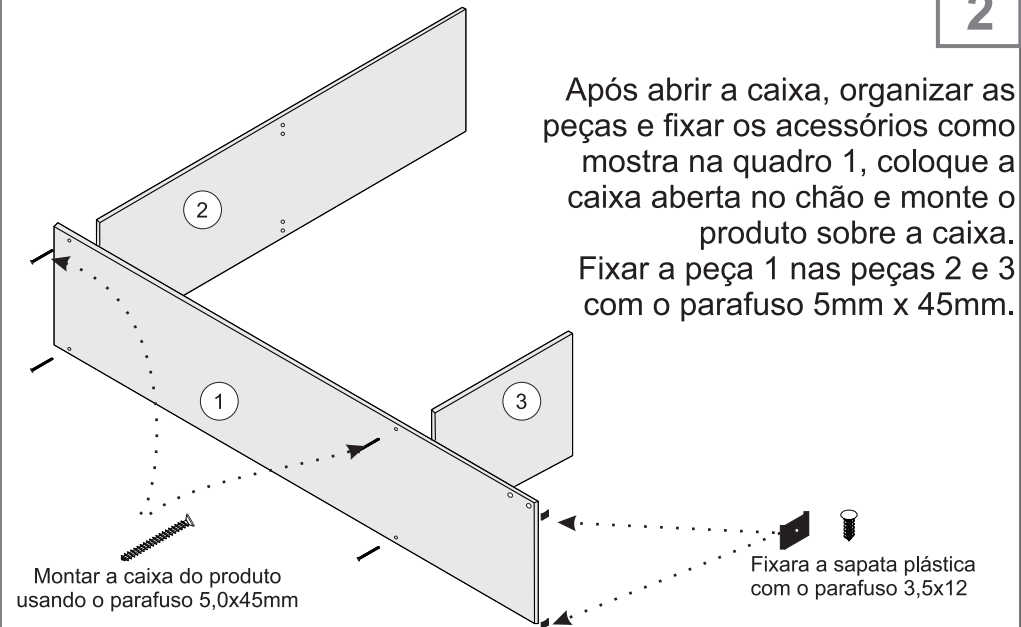
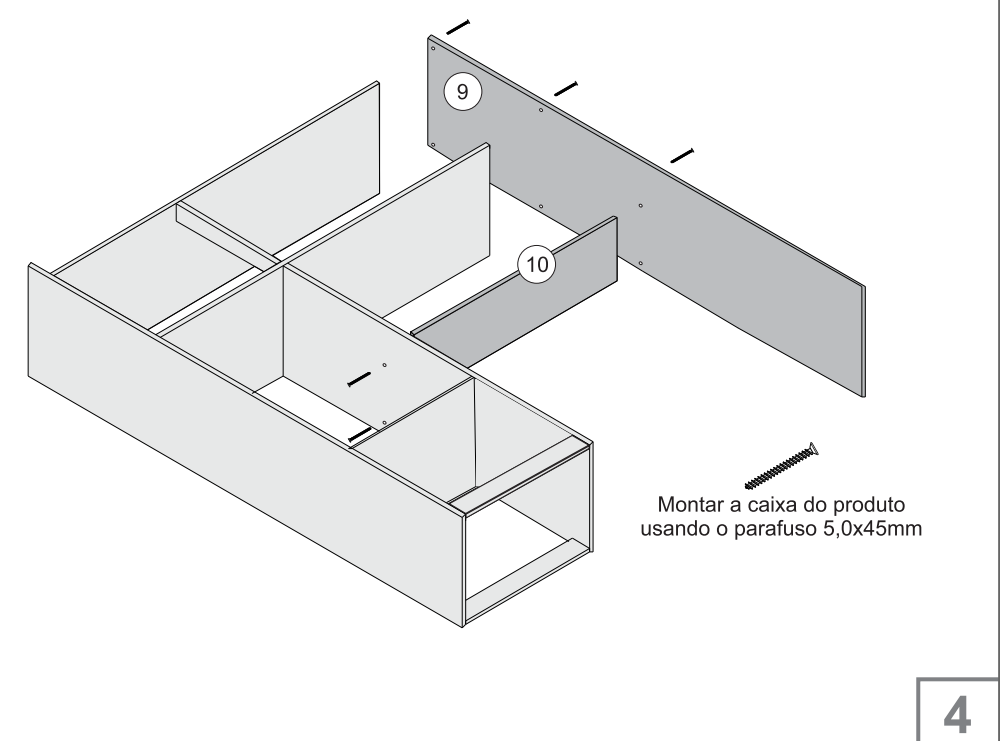
CÓPIA CONTROLADA

1**Montagem com a cama á Direita****GRPA 4P 3G C/ CAMA****02.1214****2**

Parte A
Essa parte vai na lateral do produto

Parte B
Essa parte vai na lateral da gaveta

Fixe as corredeiras nas peças 1 e 5 usando o parafuso 3,5x12mm antes a montagem do produto

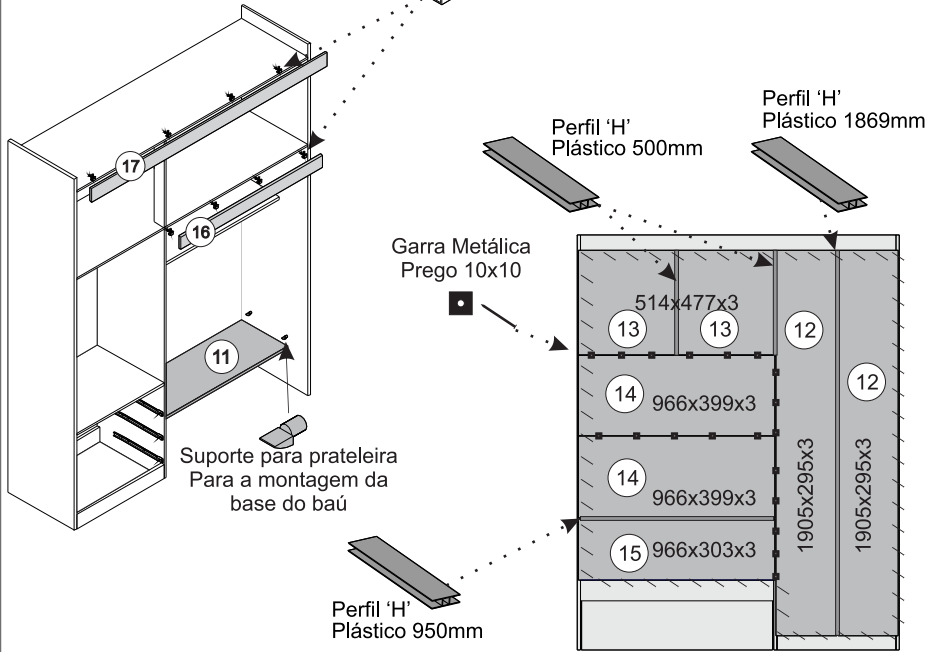
**3****4****ESQUEMA DE MONTAGEM****CÓPIA CONTROLADA**

5

GRPA 4P 3G C/ CAMA

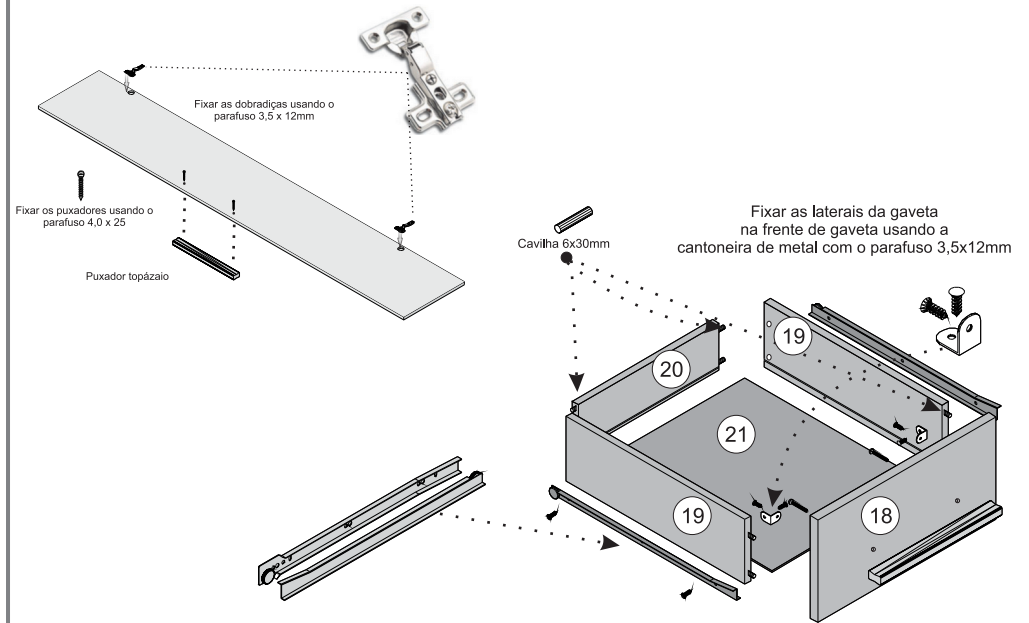
02.1214

Fixar as Molduras com a cantoneira metálica com parafuso 3,5x12mm

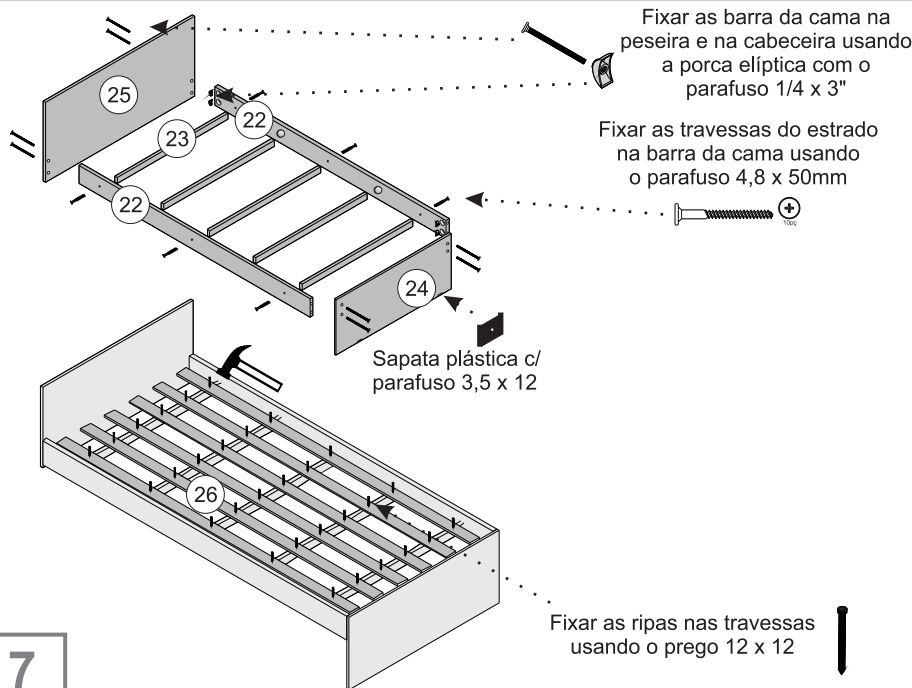


6

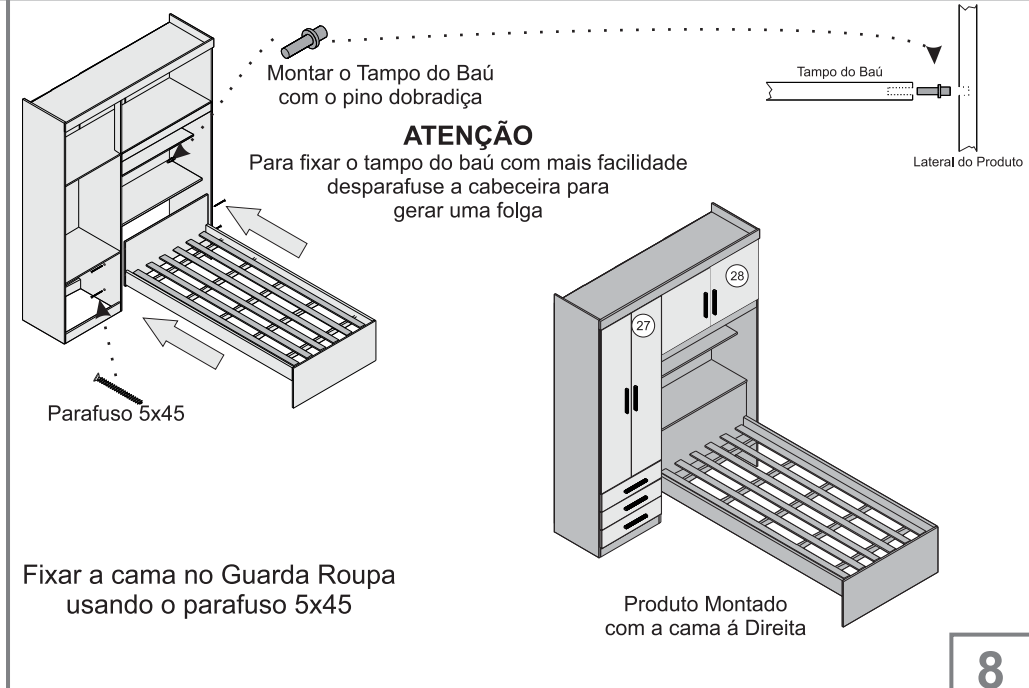
MONTAGEM DAS PORTAS E GAVETAS

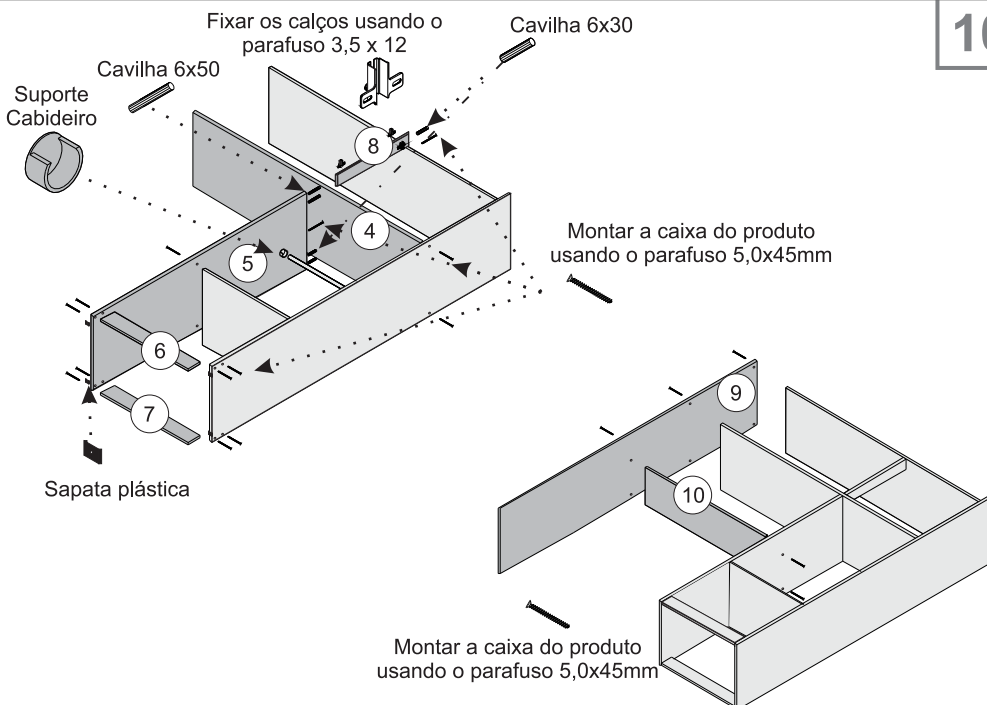
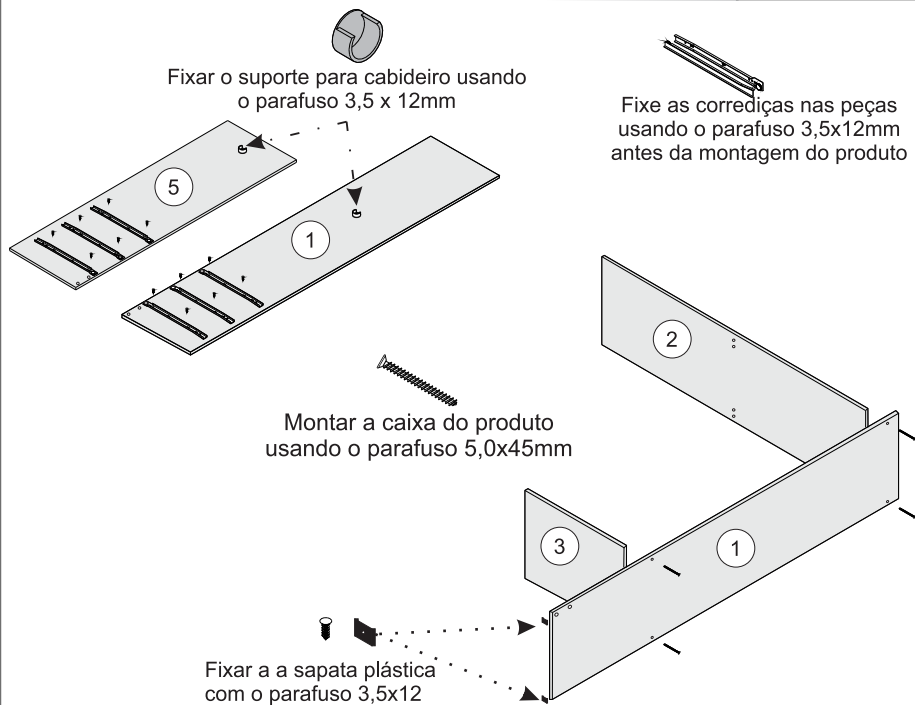


7



8

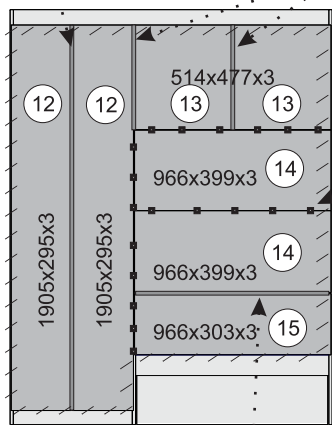




ESQUEMA DE MONTAGEM

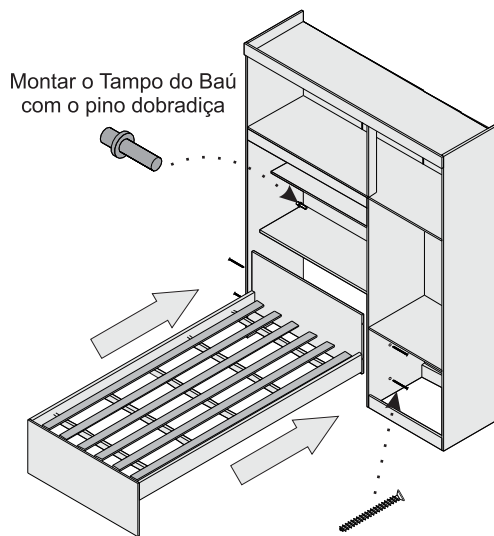
Perfil 'H' Plástico 1869mm

Perfil 'H' Plástico 500mm



Garra Metálica Prego 10x10

Perfil 'H' Plástico 950mm



ATENÇÃO

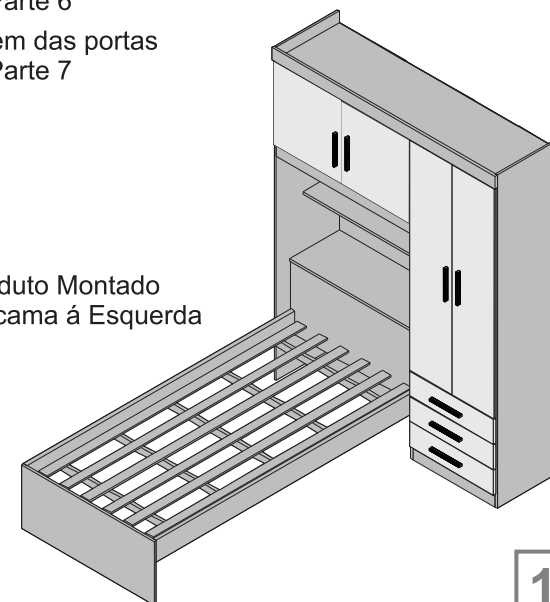
Para fixar o tampo do baú com mais facilidade desparafuse a cabeceira para gerar uma folga

Fixar a cama no Guarda Roupa usando o parafuso 5x45

Montagem das gavetas e portas Parte 6

Montagem das portas Parte 7

Produto Montado com a cama á Esquerda



Agora que você já comprou o seu móvel, ele merece ser montado do jeito certo.

Erros de montagem causam mais de **60%** dos danos em móveis.

Por que contratar?

Tranquilidade do **início ao fim** da montagem



PROFISSIONAIS QUALIFICADOS

Especialistas certificados na **MadeiraMadeira Serviços**.



FERRAMENTAS PROFISSIONAIS

que **protegem** seus móveis.



AGENDAMENTO EM 24 HORAS

escolha a data e o turno **ideais para** você.



GARANTIA DE 3 MESES

de cobertura **completa**.

Mais de 1 MILHÃO DE MONTAGENS
★ com avaliação **4.7** ★

Mariana S., São Paulo

"Chegaram no horário e montaram tudo rapidamente. Serviço incrível!"



Carlos R., Belo Horizonte

"Tentei montar sozinho e foi um desastre. Com a **MadeiraMadeira Serviços** ficou perfeito."



Ana P., Rio de Janeiro

"Agendamento ágil e **montagem pontual e perfeita**. Recomendo demais!"



Agende agora pelo
QR Code



Madeira**Madeira** Serviços · Atendimento em todo o Brasil

Escaneie o QRCode