

Relatório de Componentes

Seq.	Código	Descrição	QTD
01	TX-0768	LATERAL ESQUERDA	1
02	TX-3666	BASE CRIADO	1
03	TX-0767	LATERAL ESQ/DIR INFERIOR	1
04	TX-2323	RODAPÉ	1
05	TX-3666	TAMPO DAS GAVETAS	1
06	TX-4351	PRATELEIRA ESQ/DIR CANTO	1
07	IR-3647	CHAPÉU	1
08	TX-0769	LATERAL DIREITA	1
09	TX-3666	BASE CRIADO	1
10	TX-0767	LATERAL ESQ/DIR INFERIOR	1
11	TX-2323	RODAPÉ	1
12	TX-3666	TAMPO DAS GAVETAS	1
13	TX-4351	PRATELEIRA ESQ/DIR CANTO	1
14	IR-3768	BASE COM CANAL	1
15	IR-1487	DIVISÓRIA SUPERIOR	1
16	DI-3932	FUNDO DO PRODUTO	2
17	TX-0858	CABECEIRA SUPERIOR	1
18	TX-0859	CABECEIRA INFERIOR	1
19	01-3982	JUNÇÃO DE FERRO	4
20	IR-8068	LATERAL DE GAVETA	4
21	IR-8182	TRASEIRO DE GAVETA	2
22	DI-3931	FUNDO DE GAVETA	2
23	TX-6211	FRENTE DE GAVETA	2
24	TX-5427	PORTA DE CORRER	2
25	TX-2324	MOLDURA SUPERIOR	1
25A	TX-2301	MOLDURA INFERIOR	1
26	IR-4434	PRATELEIRA SEM FURO	1
27	AI-1550	DIVISÓRIA DA PRATELERIA	1



BATROL - Indústria e Comércio e Móveis Ltda.
 Av. Pedro Baso 476 - Recanto Jd. Dalva - 13660-000 - Porto Ferreira - SP - Brasil
 Telefone: PABX (19) 3581-4123 / (19) 3589-5123
 Caixa Postal : 580 CNPJ: 48.024.392/001-55 Insc. Est: 555.011.453.112
 e-mail: batrol@batrol.com.br Site: www.batrol.com.br

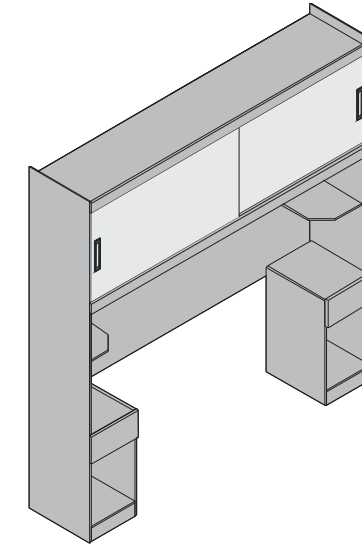


SMARTPHONE, TABLET,
 PDAS, E SIMILARES COM
 CONEXÃO COM INTERNET.

Dimensões do Produto

Altura: 2173mm
 Frente: 2100mm
 Prof. Total: 465mm

Padrões disponíveis:
 44 - Branco Liso
 25 - Capuccino
 77 - Noce Escuro Tx



GRPA PONTE 2P 2G C/ CABECEIRA

LINHA GÊNIOVA - PLUS

02.1192

ESQUEMA DE MONTAGEM

CÓPIA CONTROLADA

Instruções Gerais:

REVISÃO.: 05 - 23/04/2019

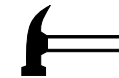
- Para obter uma boa montagem do produto siga corretamente as instruções deste manual.
- Ferramentas para a montagem.



Parafusadeira



Chave
 Phillips



Martelo

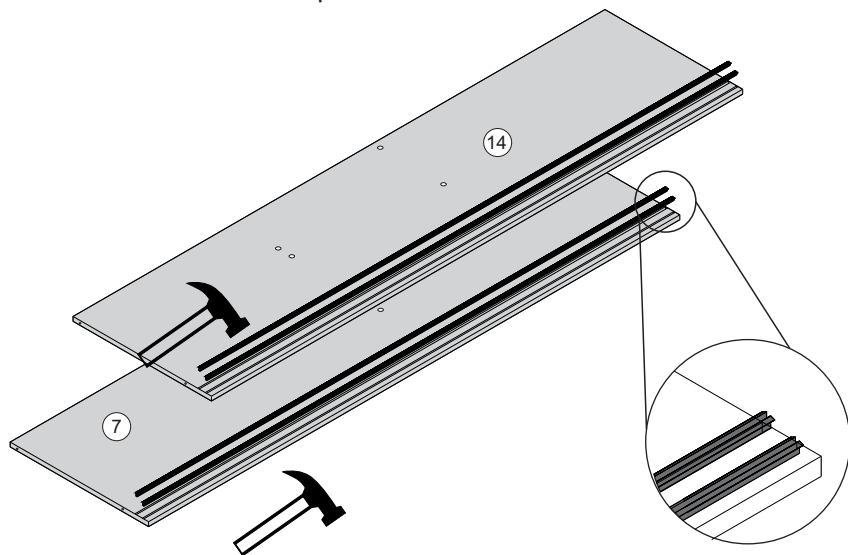


Esquadro

- 1- Abrir a embalagem e usa-la para forrar o local em que será feita a montagem do produto.
 - 2- Separar os acessórios antes de começar a montagem.
 - 3- Utilizar somente as ferramentas corretas para a montagem, nunca improvisar ferramentas
 - 4- Passe cola em todos os encaixes do produto em que forem colocadas cavilhas.
 - 5- Coloque o produto no esquadro antes de pregar os fundos.
- Uso e limpeza.
- Sempre distribuir uniformemente o peso dos objetos pelas gavetas.
 - Se for preciso mudar o produto de lugar, faça-o sempre com o produto vazio.
 - Para limpeza do produto utilize somente pano seco ou levemente umedecido com água, nunca utilize produtos químicos.

1

Prepare as peças ⑦ e ⑭ fixando os trilhos plásticos

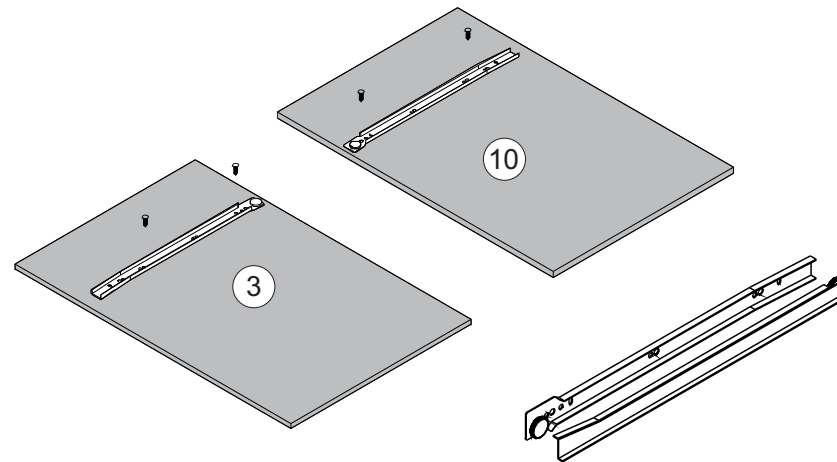


Utilize cuidadosamente o martelo para fixação do trilho plástico. Sugerimos usar o cabo do martelo

GRPA PONTE 2P 2G C/ CABECEIRA

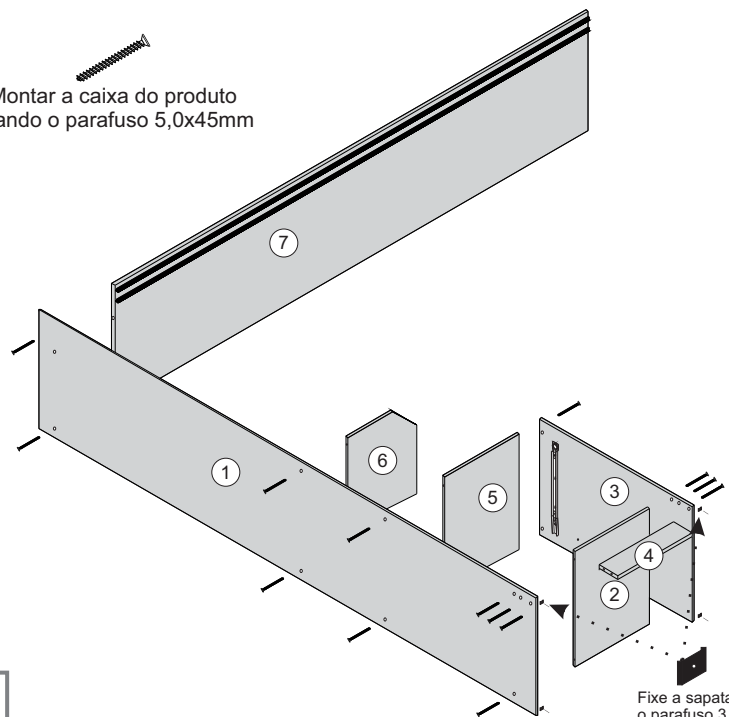
02.1192

2

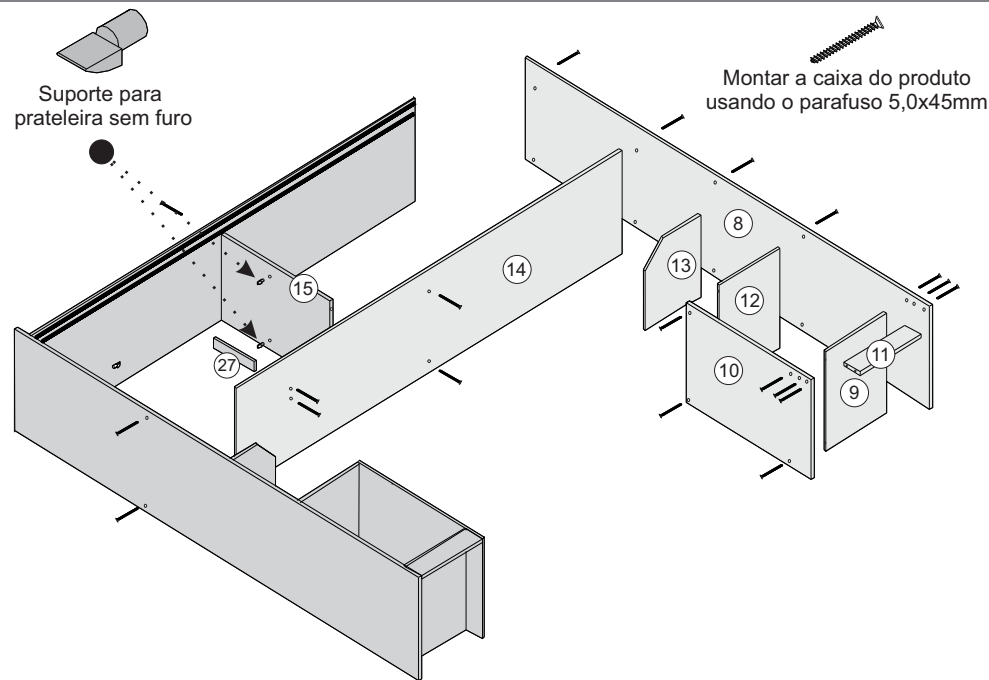


Fixe as corredeiras nas peças ③ e ⑩ usando o parafuso 3,5x12mm antes a montagem do produto

Montar a caixa do produto usando o parafuso 5,0x45mm



Fixe a sapata plástica com o parafuso 3,5 x 12mm



Montar a caixa do produto usando o parafuso 5,0x45mm

Suporte para prateleira sem furo

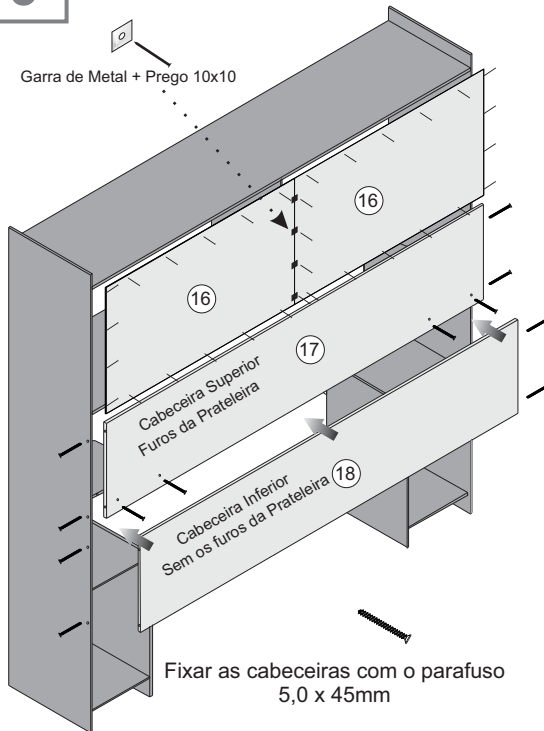
3

4

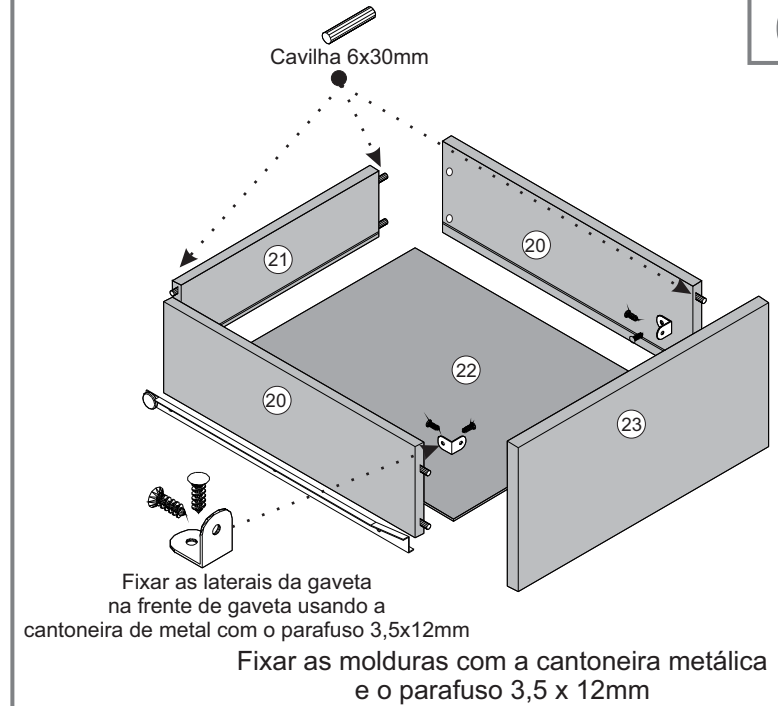
5

GRPA PONTE 2P 2G C/ CABECEIRA

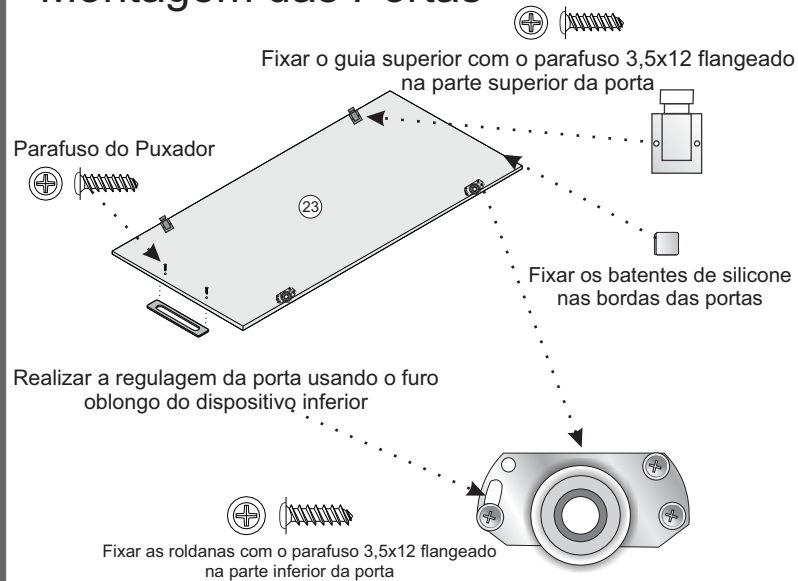
02.1192



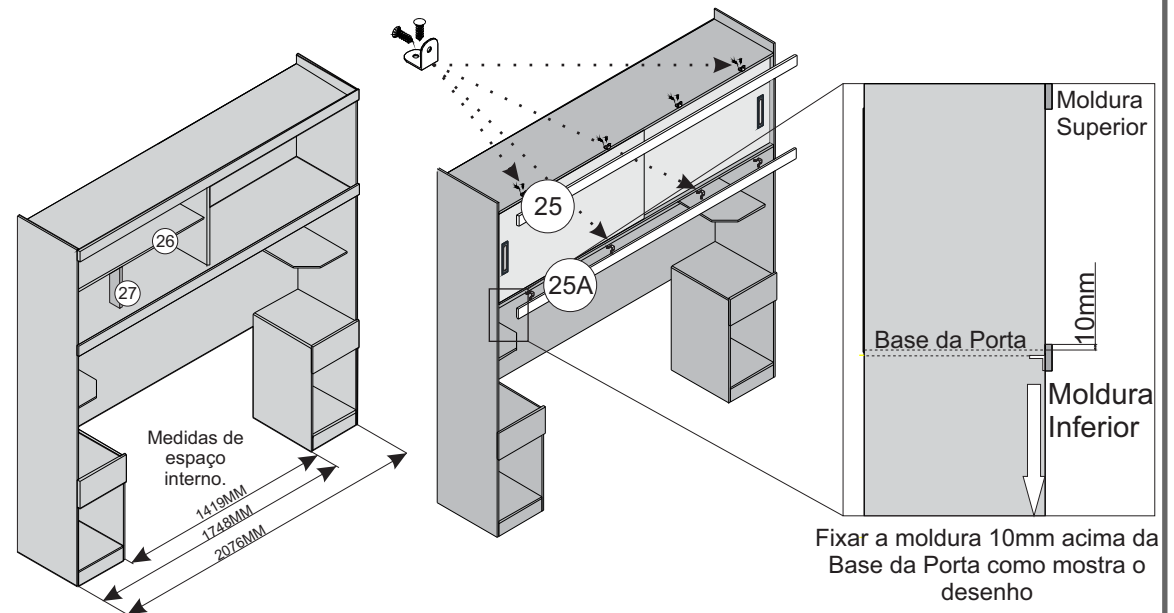
6



Montagem das Portas



7



8

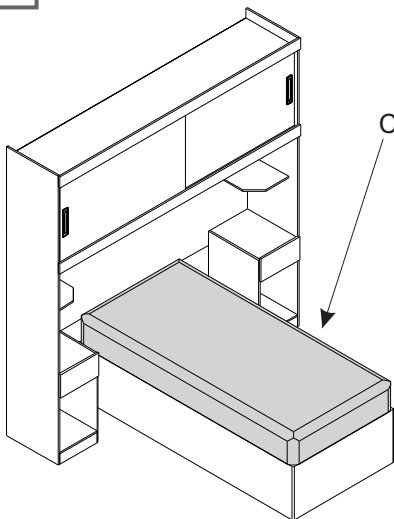
ESQUEMA DE MONTAGEM

CÓPIA CONTROLADA

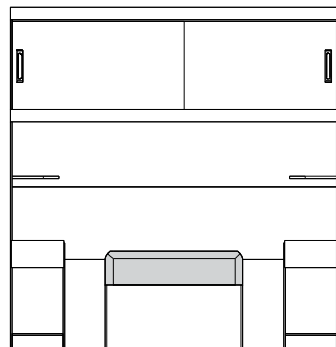
9

MEDIDAS DOS COLCHÕES

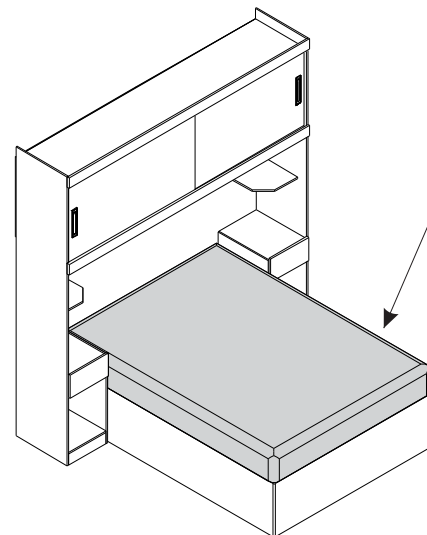
10



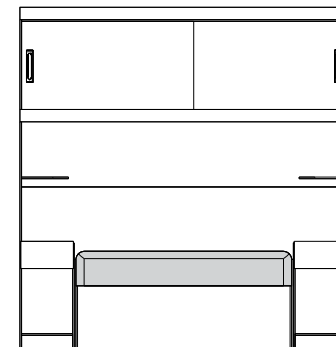
Colhão de Solteiro: 0,880mm x 1,880mm



Utilize os dois criados do produto



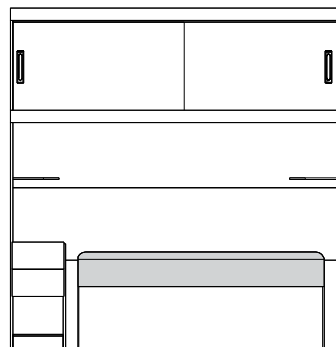
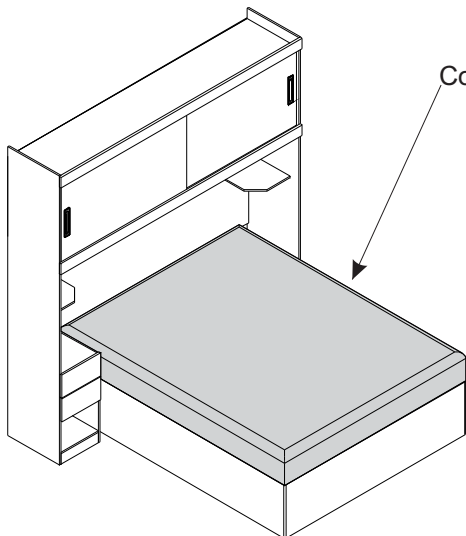
Colhão de Casal: 1,380mm x 1,880mm



Utilize os dois criados do produto

11

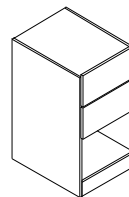
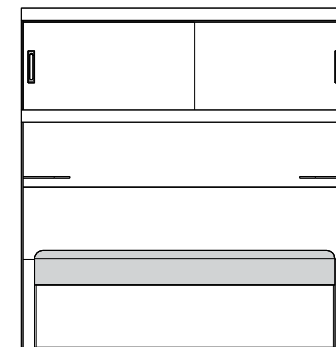
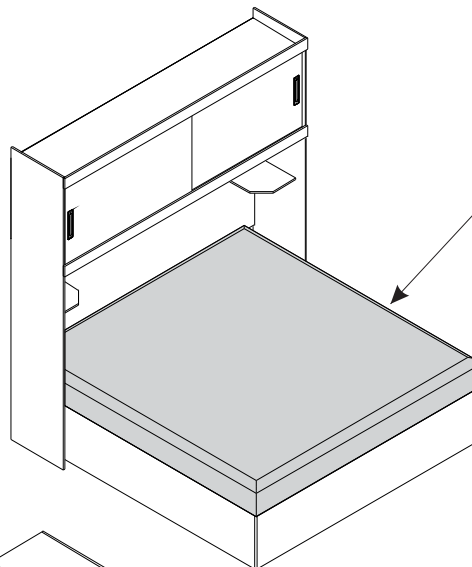
Colhão Queen: 1,580mm x 1,980mm



Monte um criado com 2 gavetas

12

Colhão King: 1,930mm x 2,030mm



Utilize as peças e monte um criado de duas gavetas a parte do produto