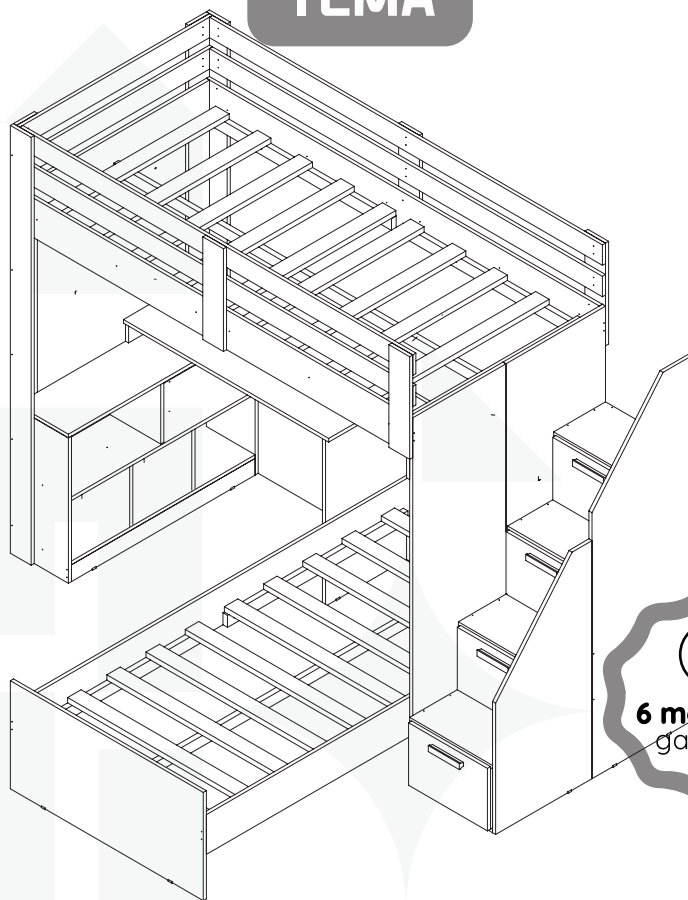


CASA
TEMA



6 meses de
garantía

BELICHE STAR
OFFICE

CASATEMA

Seu Mundo Seu Tema

Criamos o ambiente perfeito para seu filho

- +Autonomia
- +Diversão
- +Qualidade
- +Beleza
- +Amor

CASATEMA a primeira marca
Online especializada no
seguimento infanto juvenil do
Brasil



+ de **10 anos**
de mercado



+ de **8 mil**
entregas por mês



+ de **5 milhões**
de clientes

Como trocar seu produto

Para caber na sua vida, tem que caber mais transparência. Se o seu produto **CASATEMA** chegou com algum defeito, **você tem 7 dias para solicitar a troca**, saiba como agora mesmo.

1

Tenha em mãos: as fotos das peças com defeito; nome; código (como está aqui no manual) e quantidade de peças com defeito

2

Acesse o chat em nosso site, clicando no ícone



3

Selecione o seu pedido, e depois a opção "Quero trocar um produto."

4

Pronto, agora é só preencher as informações e enviar. Vamos entrar em contato por e-mail e te dar todas as instruções.

CASA
TEMA

CASA
TEMA

CASA
TEMA

Garantia CASATEMA

A Casatema garante que o produto está isento de defeitos de material e fabricação durante período de tempo a contar partir do recebimento do produto com a assinatura de recebimento do mesmo:

- 90 dias (garantia legal) - Abrange o acabamento de peças, defeitos de costura, revestimentos, partes e peças sujeitas a desgaste natural. Neste tipo de garantia o cliente deve acionar o canal de vendas no qual fez a compra.
- Produtos com 6 meses (garantia estrutural) - Estão inclusos aqui, defeitos estruturais que possam comprometer o correto funcionamento do produto.

O presente termo e as garantias aplicam-se apenas ao território nacional.

Solicitação da Garantia

Aconselhamos que a caixa deva ser aberta no momento do recebimento do produto e que a qualidade do mesmo seja verificada, desta forma podemos solucionar eventuais problemas o mais rápido possível. Ocorrendo algum problema dentro do prazo de 90 dias, o consumidor deve entrar em contato com o canal de vendas seguindo as orientações do mesmo.

Em casos de garantia superior a 90 dias, o consumidor deve entrar em contato com a central de atendimento ao cliente através do email atendimento@casatema.com.br ou através de nosso chat de contato no próprio site.casatema.com.br, que lhe trará as orientações necessárias.

A Casatema caberá a responsabilidade de realizar uma análise prévia do produto através de fotos e vídeos, em caso de parecer positivo (comprovado defeito) a empresa arcará com custo de transporte envio de peças e produtos. É reservado o direito da empresa de reter o produto ou a(s) peça(s) danificada(s). Com a comprovação de defeito no produto, a Casatema poderá optar pela substituição total ou parcial de peças. Esta se reserva no direito de realizar os serviços de reposição de partes de peças e componentes que constatem satisfatoriamente a existência de defeito de material ou de manufatura. Se, no momento em que ocorrer a assistência o mesmo produto ou seus materiais não estiverem disponíveis, a empresa poderá substituí-los por de igual qualidade e valor equivalentes a nova linha de produção.

Perda de Garantia

Fica determinado que a garantia perderá efeito nos casos:

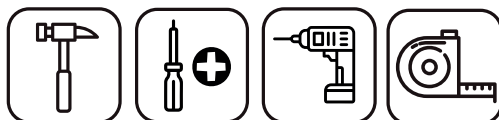
- Desgaste em parte e/ ou peças e acabamento decorrentes de uso intenso ou exposição a condições extremas, incluindo, mas não se limitando a exposição ao frio e calor intensos, luz direta do sol, chuva, umidade excessiva, maresia, entre outros;
- Danos causados durante o transporte, quando estes não tiverem sido executados pela Casatema e, principalmente, não há cobertura de danos decorrentes de transportes e mudanças de endereço do cliente;
- Danos decorrente da má utilização do produto, esforços indevidos ou qualquer uso diverso daquele orientado pela Casatema, bem como no caso de montagem em desacordo com o manual de instruções ou no caso de o cliente ou prestador de serviços por este contratado, vir a realizar alterações na estrutura ou acabamento do produto diferente da forma como o produto foi entregue;
- Não há cobertura por danos causados por descuido, limpeza e/ou manutenção em desacordo com as instruções repassadas pela Casatema ou no caso de danos causados por prestadores de serviços de limpeza ou conserto contratados pelo cliente;
- Não se aplica a danos causados por materiais corrosivos como ácidos, solventes, tintas e fluidos corporais;
- Danos causados por acidentes, quedas, sinistros, ataques de pragas ou agentes da natureza. Ou ainda danos decorrentes de corrosão devido à falta de limpeza, manutenção com produtos inadequados ou conservação em lugares diversos daqueles indicados pela Casatema (excetuados os produtos destinados ao uso nestas condições);
- Esta garantia não cobre afrouxamento de tecido ocorrido com o uso e pelo desgaste natural do tecido bem como pela deformação do enchimento ou espuma e pelo desalinhamento de costuras eventualmente advindas com o tempo de uso;
- Produtos enviados a título de amostra não são cobertas por garantia.
- Produtos sem Nota Fiscal não possuem garantia.

Prepare-se para a montagem

IMPORTANTE - LEIA CUIDADOSAMENTE - RETENHA PARA REFERÊNCIA FUTURA

- Confira as peças, componentes e se já tem em mãos as ferramentas necessárias.
- Para proteger seu móvel, coloque as peças sobre um tapete.
- Para realizar a montagem são necessárias 02 pessoas. Convide sua família ou amigos pra montar com você.

Para realizar a montagem você vai precisar dessas ferramentas:



Se ficar alguma dúvida, é só falar com a gente pelo chat do site.

Atenção!

Grau de dificuldade de montagem MÉDIO
Contrate nosso serviço profissional de montagem, é só apontar a câmera do seu celular para o QR Code ao lado ou chamar o número (11) 4200-0402 no whatsapp.






Faça utilização da régua abaixo para medir as ferragens.



LISTA DE FERRAGENS

RE F.	DISCRIÇÃO	ILUSTRAÇÃO	QTD.	COD. FERRAGENS
B2	Cavilha Ø6x30mm		44	063031
A1	Parafuso 3,5x14 mm		92	351431
A2	Parafuso 3,5x25 mm		156	352531
A3	Parafuso 3,5x40 mm		132	354031
E1	Cantoneiras 2 furos		18	32631
C1	Pregos 10x10 mm		80	101031
D1	Sapatas 15x15 mm		20	1515B31
H1	Adesivo Tapa-furo		180	206B31
F3	Puxador MDF		4	16150B31
Q1	Dobradiça		8	342631
L6	Suporte de Metal		4	19131231

SÍMBOLOS

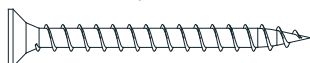
-  Parafuso Phillips
-  Parafuso Fenda
-  Parafuso Allen

TAMANHO ESCALA REAL

PARAFUSOS

1:1

Parafuso 3,5x40



Parafuso 3,5x25

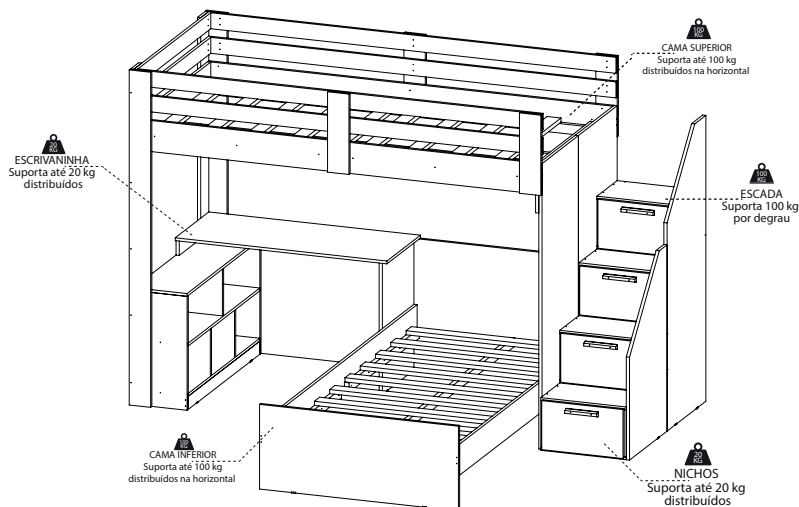


Parafuso 3,5x14

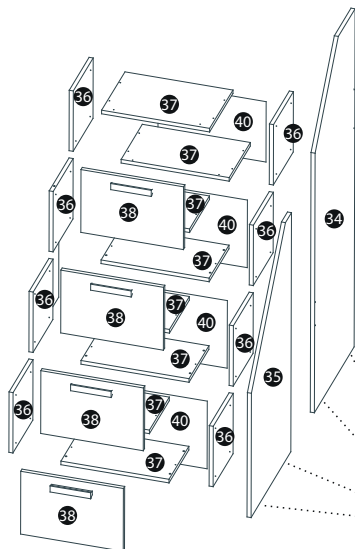
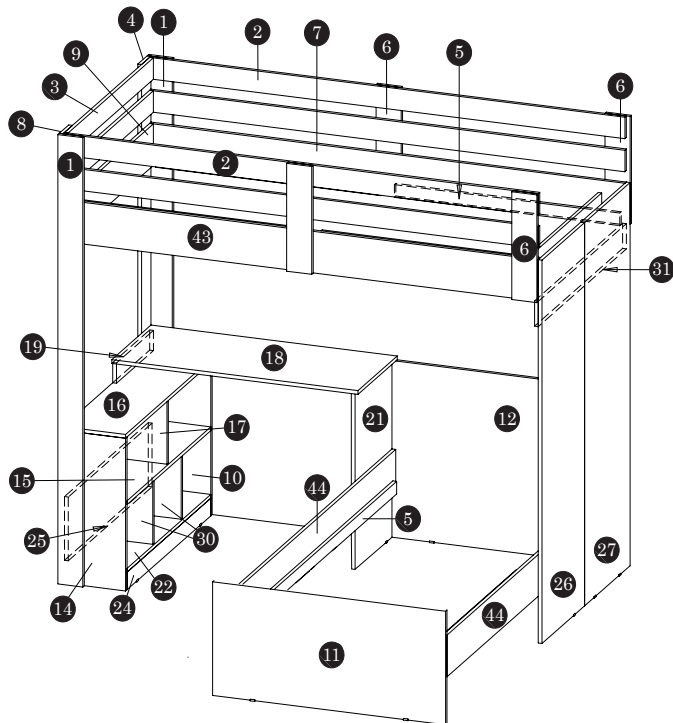


LISTA DE PEÇAS

Nº PEÇA	CÓD. FORNECEDOR	DESCRIÇÃO	QTD	DIMENSÕES (mm)			PESO UNT (KG)
				COMP.	LARG.	ESP.	
1	02191511601	Pés	2	1780	100	15	
2	02191511602	Grade de proteção maior	4	1895	85	15	
3	02191511603	Grade de proteção menor	2	930	85	15	
4	02191511604	Pé	1	1780	100	15	
5	02191511605	Suporte barra	8	870	50	15	
6	02191511606	Reforço grade de proteção	4	427	100	15	
43	02191511607	Lateral maior do quadro beliche	2	1895	165	15	
8	02191511608	Pé	1	1780	100	15	
9	02191511609	Lateral menor do quadro beliche	1	900	165	15	
10	02191511610	Lateral nichos	1	605	250	15	
11	02191511611	Contra frente cama	1	930	450	15	
12	02191511612	Cabeceira cama	1	1895	700	15	
44	02191511613	Lateral quadro da cama	2	1895	165	15	
14	02191511614	Lateral nichos	1	605	250	15	
15	02191511615	Prateleira nicho	1	885	250	15	
16	02191511616	Tampo nicho	1	915	250	15	
17	02191511617	Divisória nicho	1	245	253	15	
18	02191511618	Tampo escrivaninha	1	990	415	15	
19	02191511619	Suporte escrivaninha	1	390	80	15	
21	02191511621	Lateral escrivaninha	1	700	390	15	
22	02191511622	Base inferior nicho	1	885	250	15	
24	02191511624	Fechamento pé nicho	1	885	70	15	
25	02191511625	Fundo nicho	1	885	253	15	
26	02191511626	Pé maior beliche	1	1518	450	15	
27	02191511627	Pé maior beliche	1	1518	480	15	
30	02191511630	Divisória nicho	2	230	253	15	
31	02191511631	Suporte quadro	1	930	100	15	
34	02191511634	Lateral maior escada	1	1365	480	15	
35	02191511635	Lateral Menor escada	1	990	465	15	
36	02191511636	Lateral nichos escada	8	250	250	15	
37	02191511637	Tampo base nichos	8	400	250	15	
38	02191511638	Porta nichos	4	380	260	15	
40	02191511640	Fundo	4	398	278	3	
42	02191511628	Lastro	20	900	65	22	
41	02191511629	Lastro central menor	1	1880	45	22	
20	02191511620	Lastro central maior	1	1895	45	22	



Identificação das peças / BELICHE



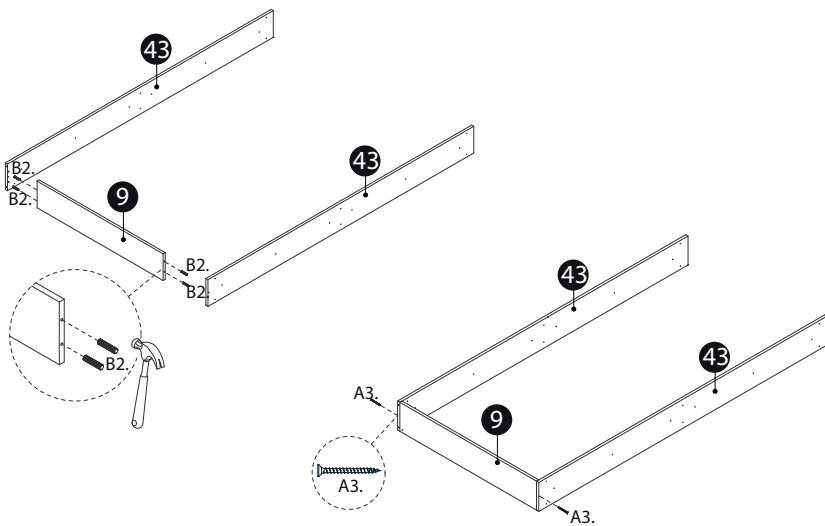
42 Lastro

41 Suporte central do lastro

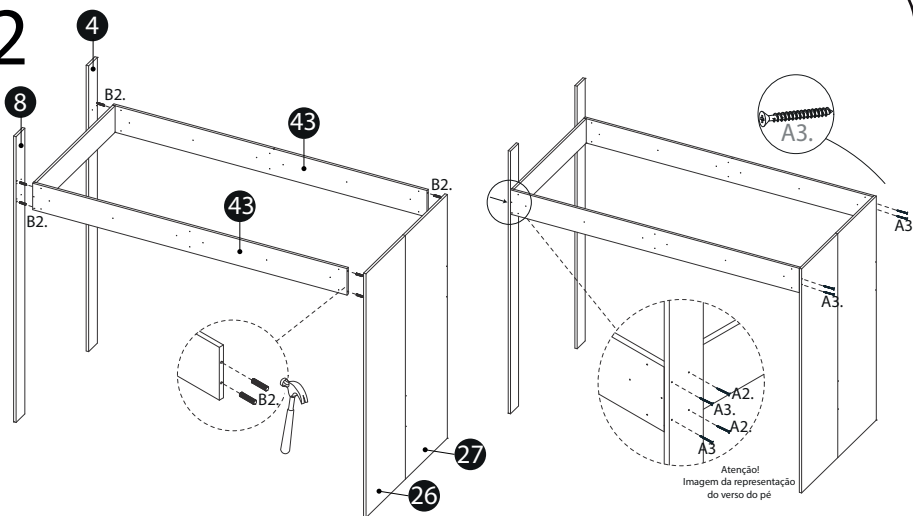
**Atenção! Produto possui
peças semelhantes.
Atenção na separação e
montagem das peças!**

Fixar sapata 15x15
antes da montagem

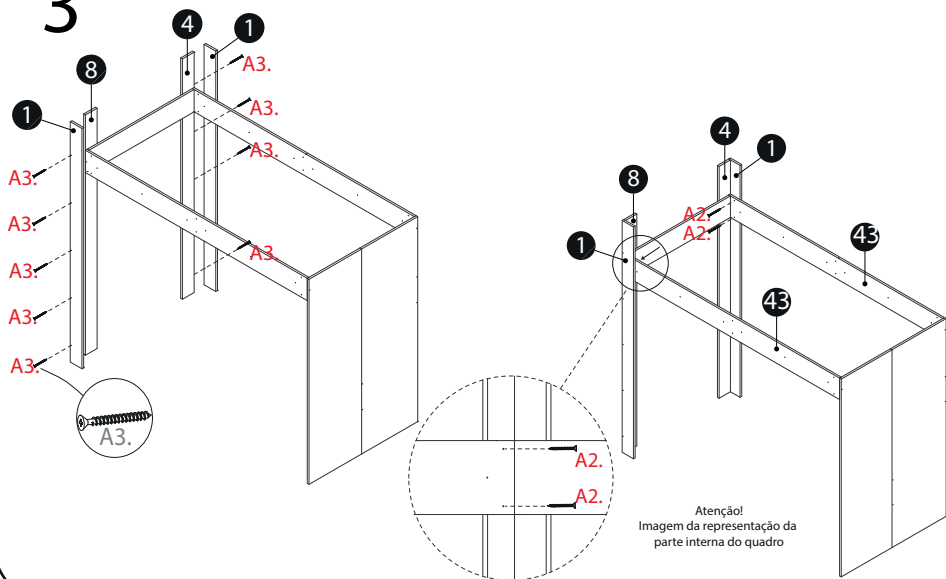
1 Montagem - Beliche



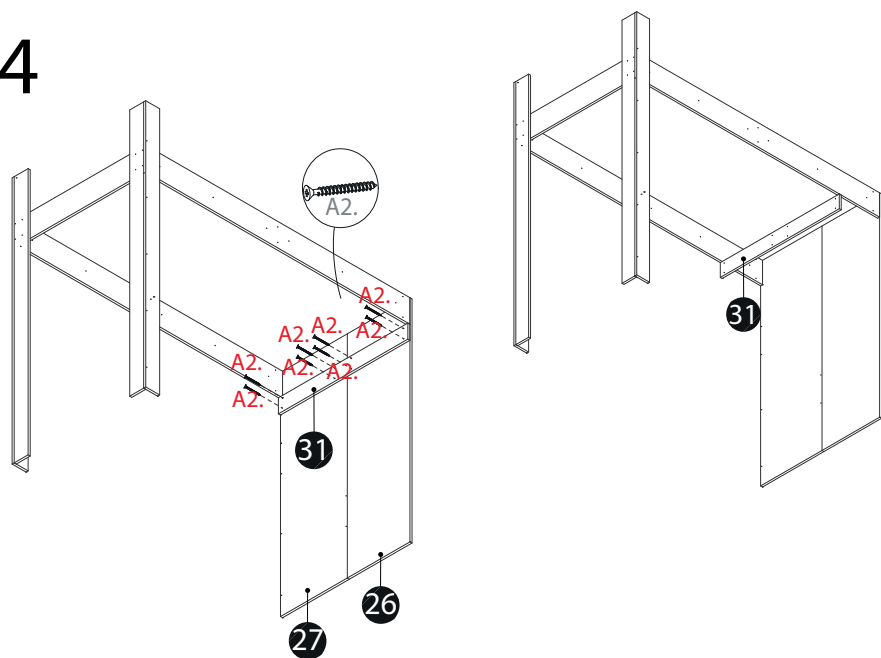
2



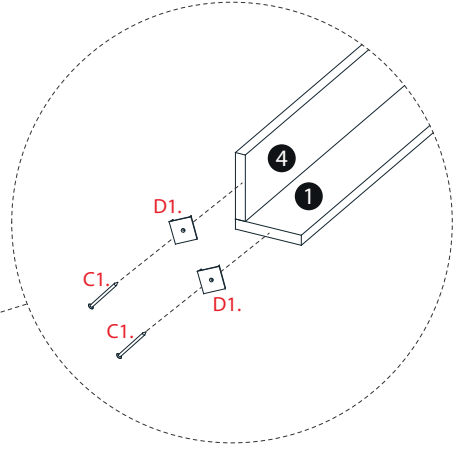
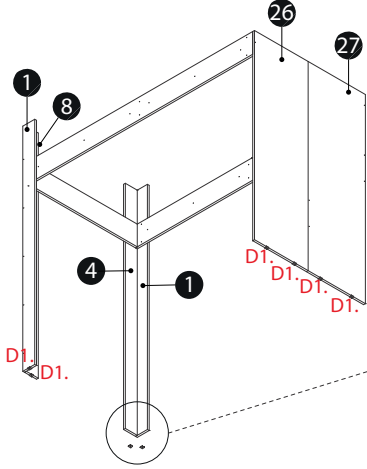
3



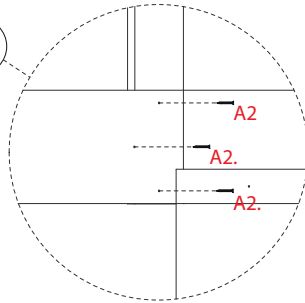
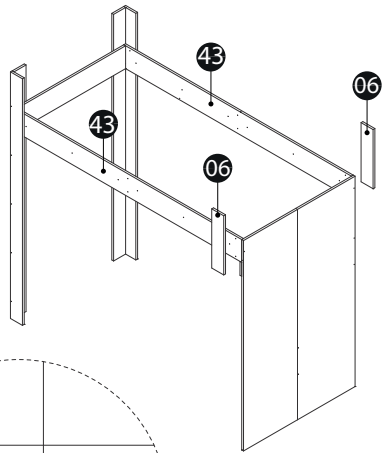
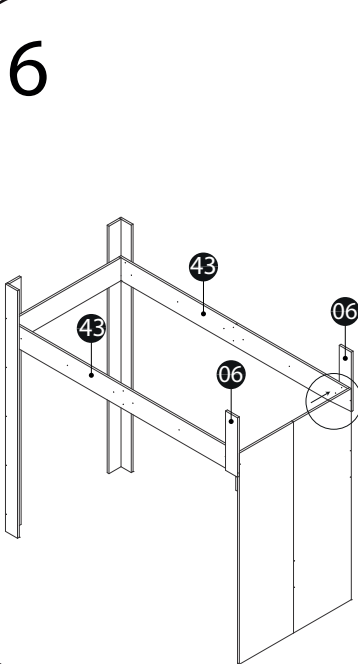
4



5

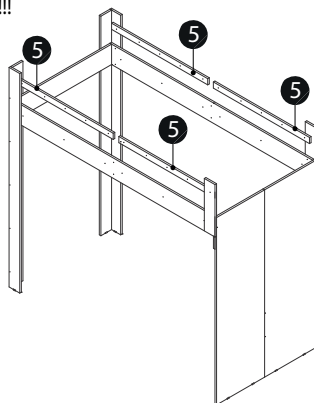
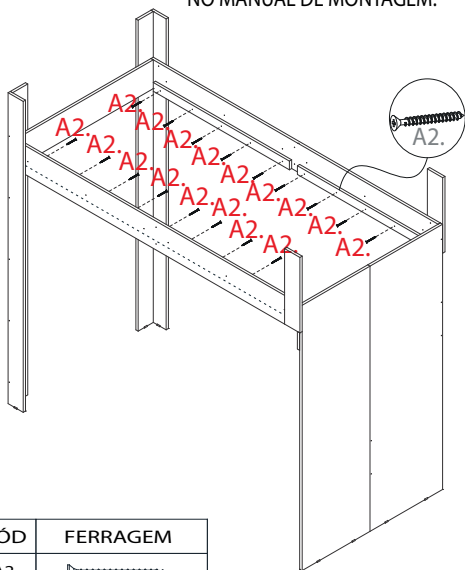


6



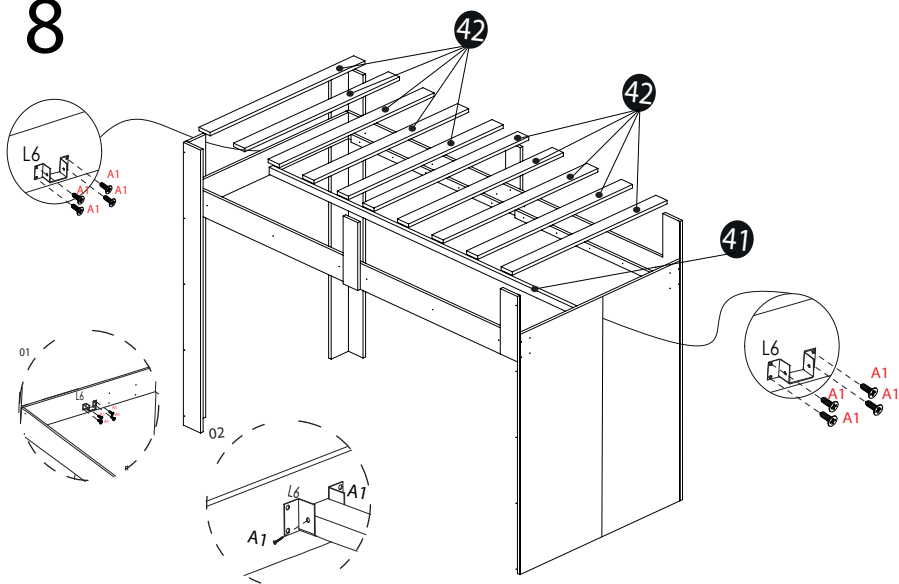
7

ATENÇÃO A MONTAGEM DO ESTRADO SUPERIOR!!!
SIGA O PASSO A PASSO COMO INDICADO
NO MANUAL DE MONTAGEM.



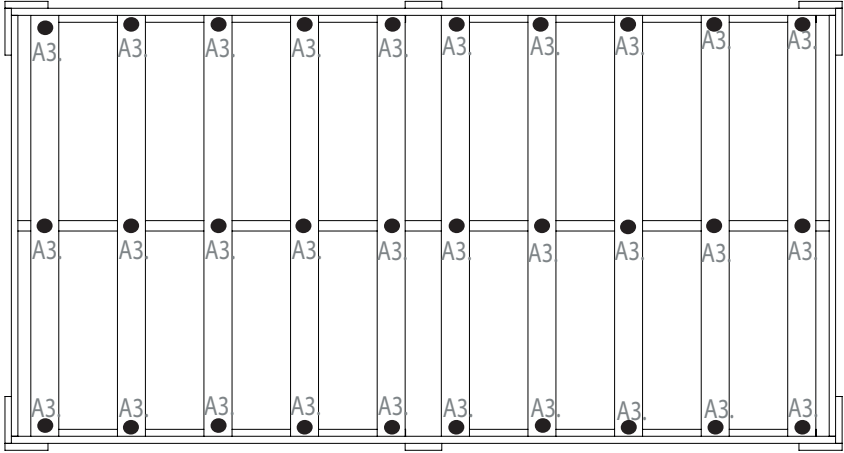
CÓD	FERRAGEM
A2	

8

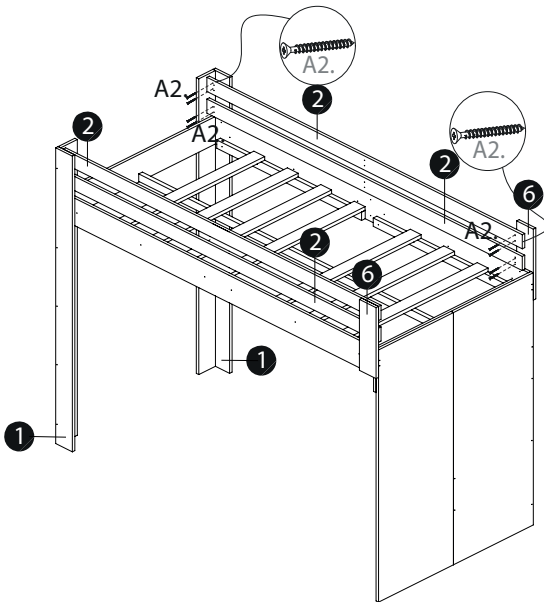


9

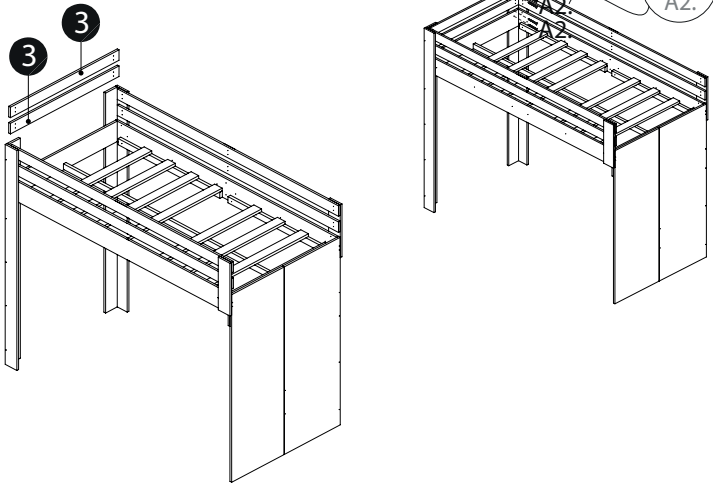
ATENÇÃO A MONTAGEM DO ESTRADO SUPERIOR!!!
SIGA O PASSO A PASSO COMO INDICADO
NO MANUAL DE MONTAGEM.



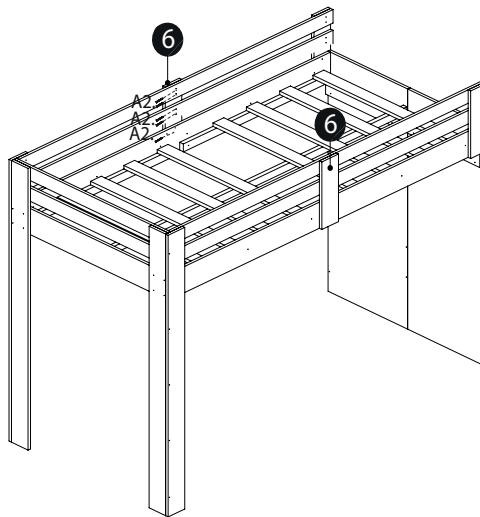
10



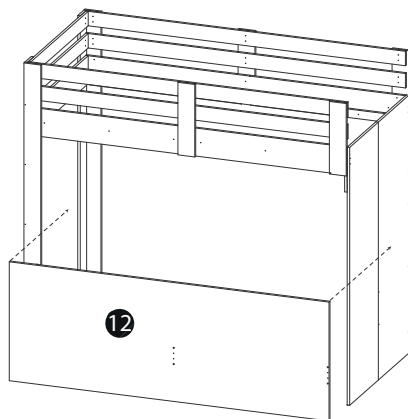
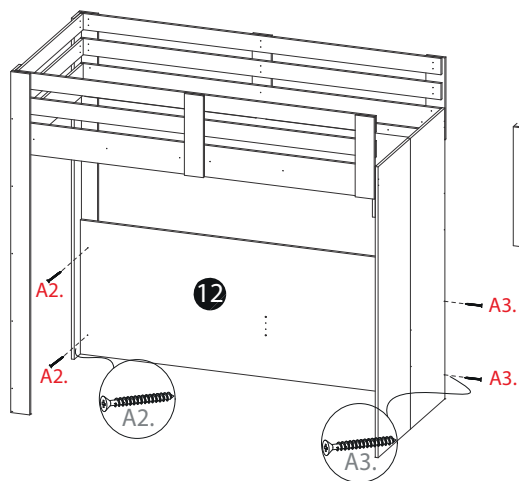
11



12

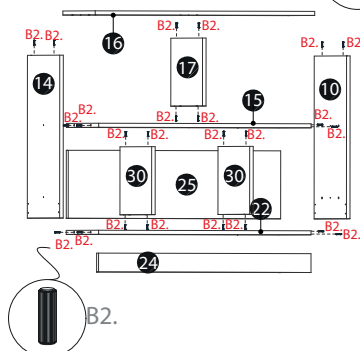


13

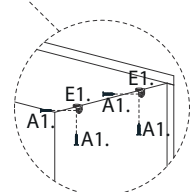
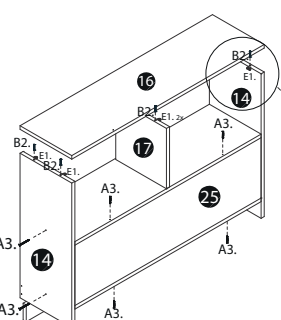


14

1

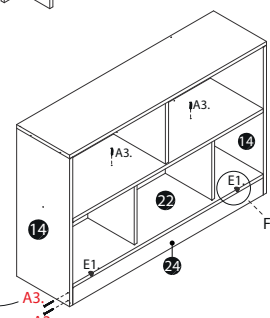


2

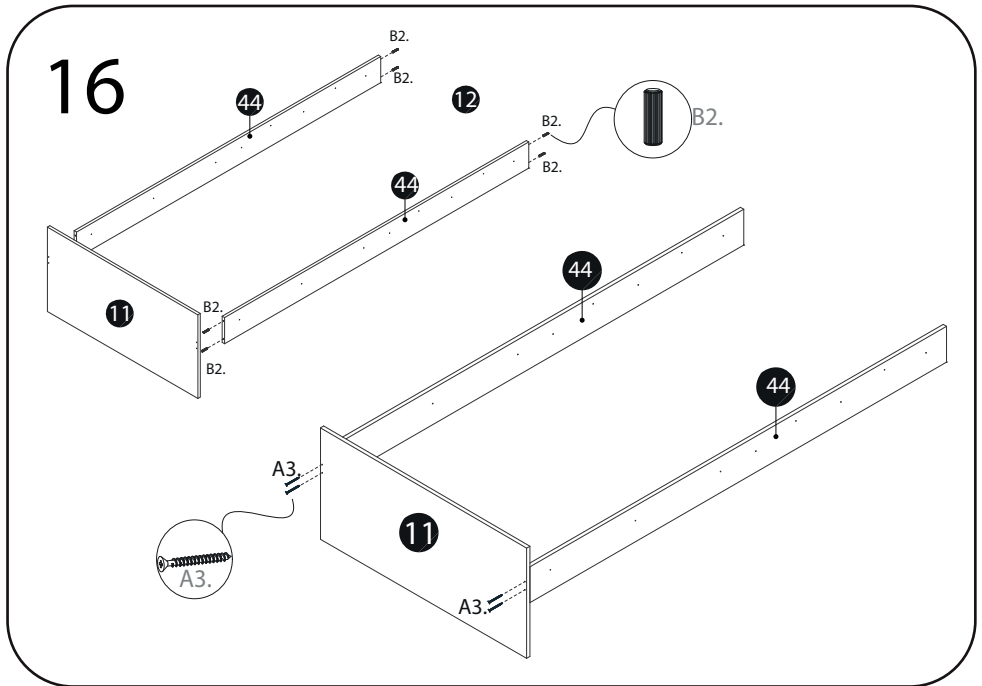
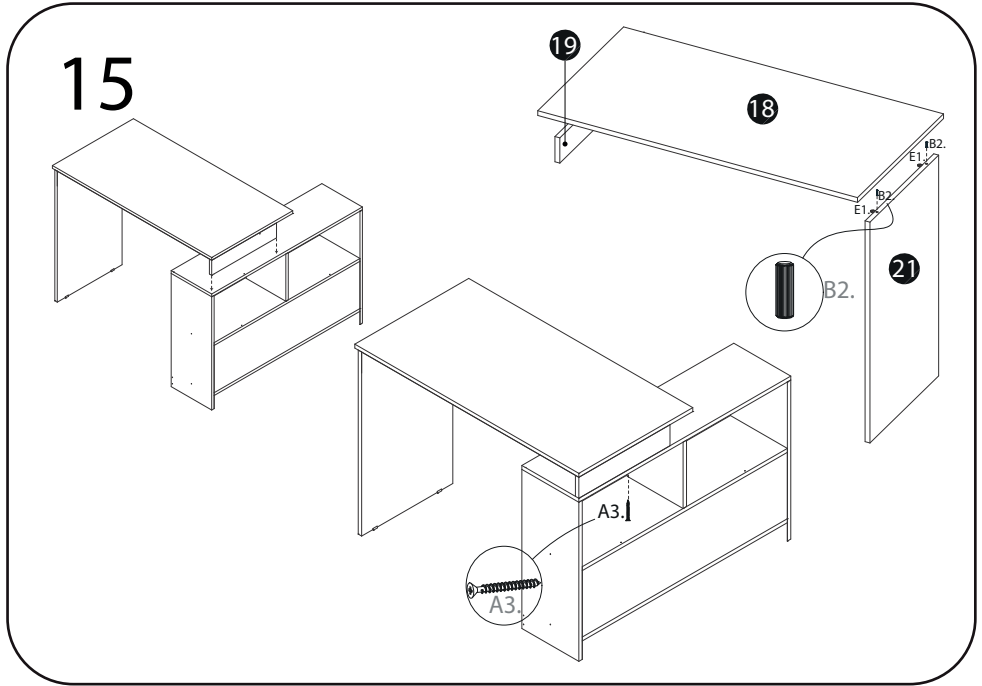


VISTA POSTERIOR

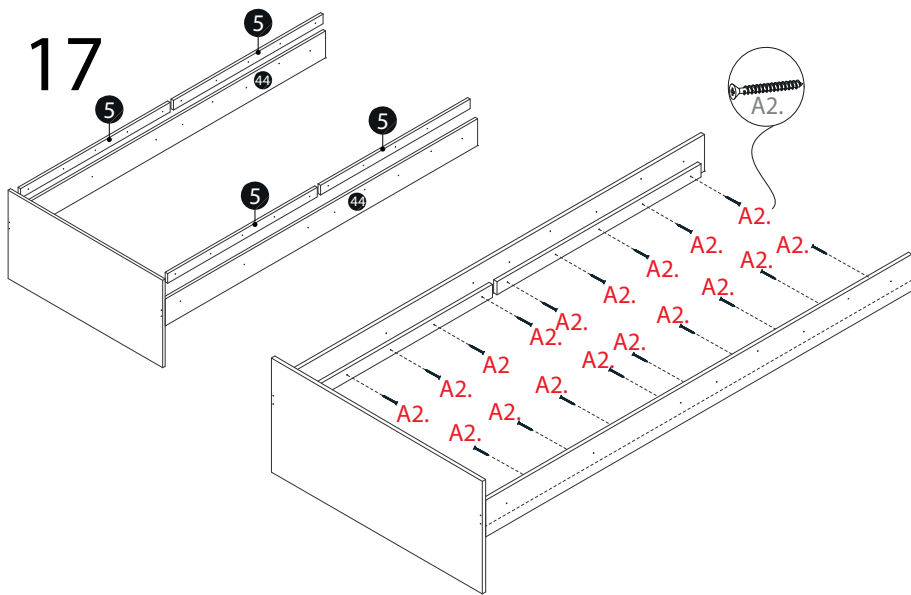
3



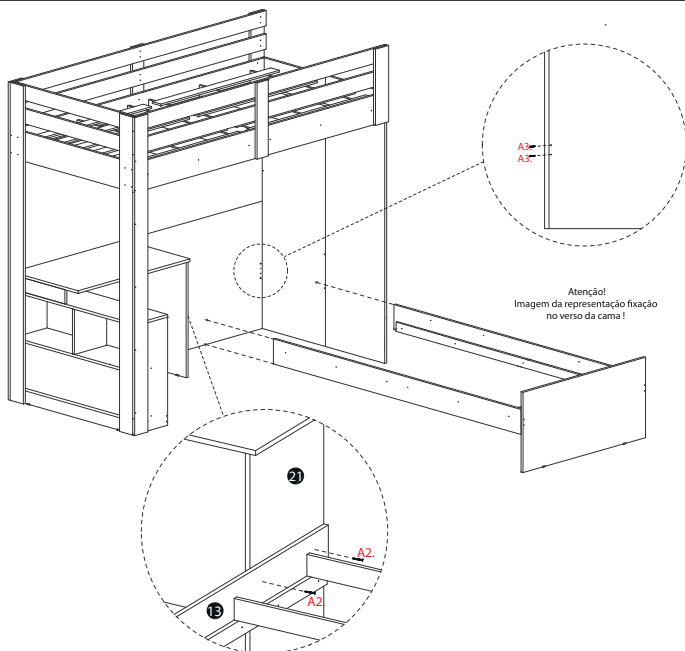
Fixação da cantoneira embaixo do móvel



17

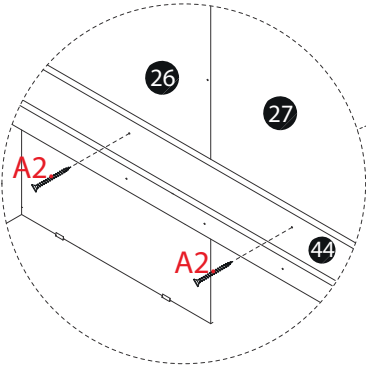
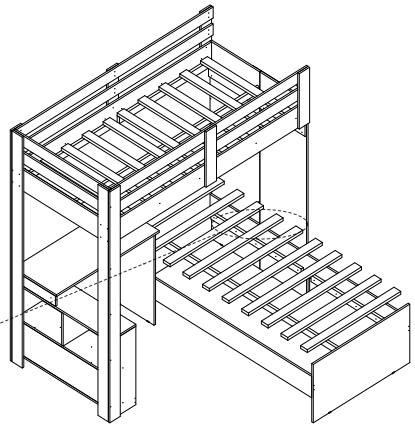


18



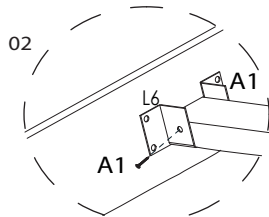
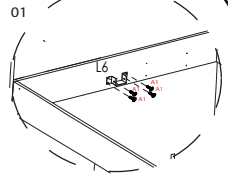
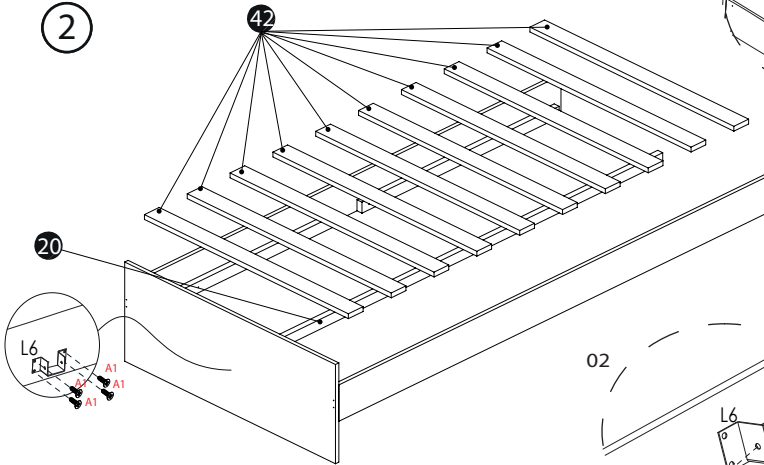
19

①



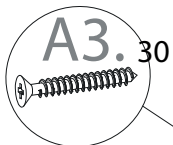
20

②

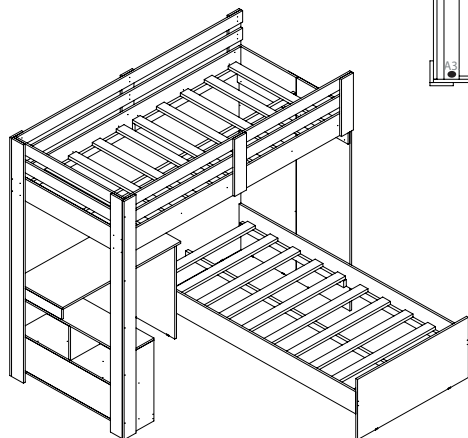
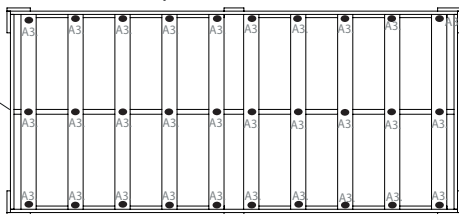


21

3

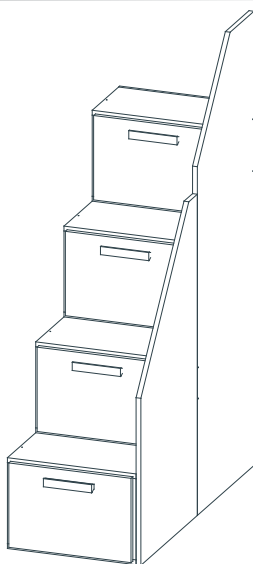


MAPEAMENTO POSIÇÃO DOS LASTROS
E FIXAÇÃO DOS PREGOS E PARAFUSOS.



22

Montagem Escada

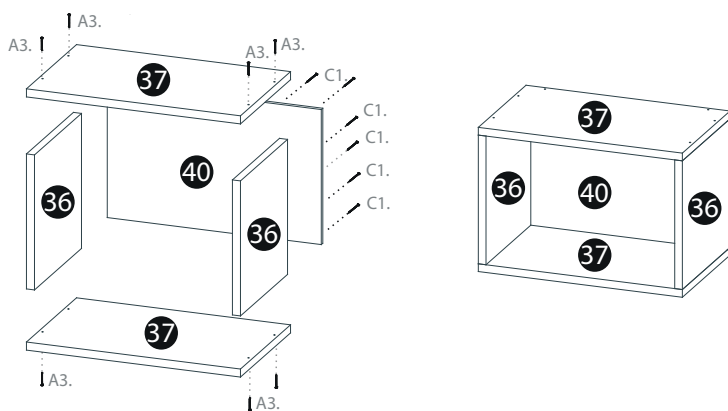


ATENÇÃO!

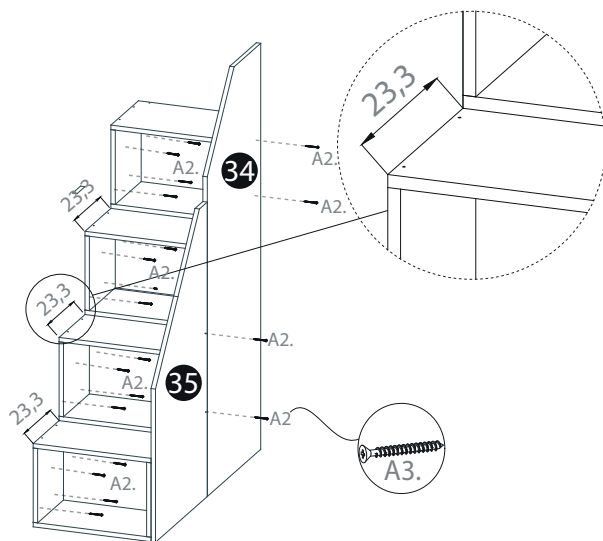
Esse componente só pode ser montado no lado indicado conforme o manual de montagem!

23

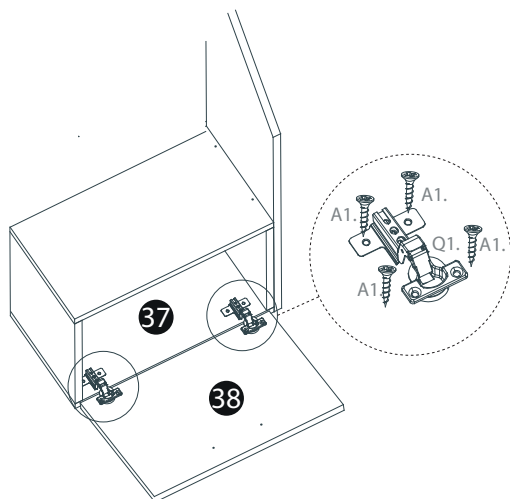
(MONTE QUATRO CAIXAS IGUAIS)



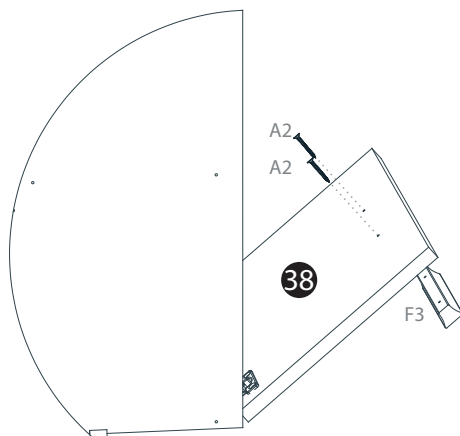
24

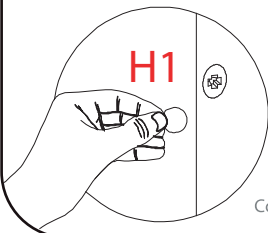
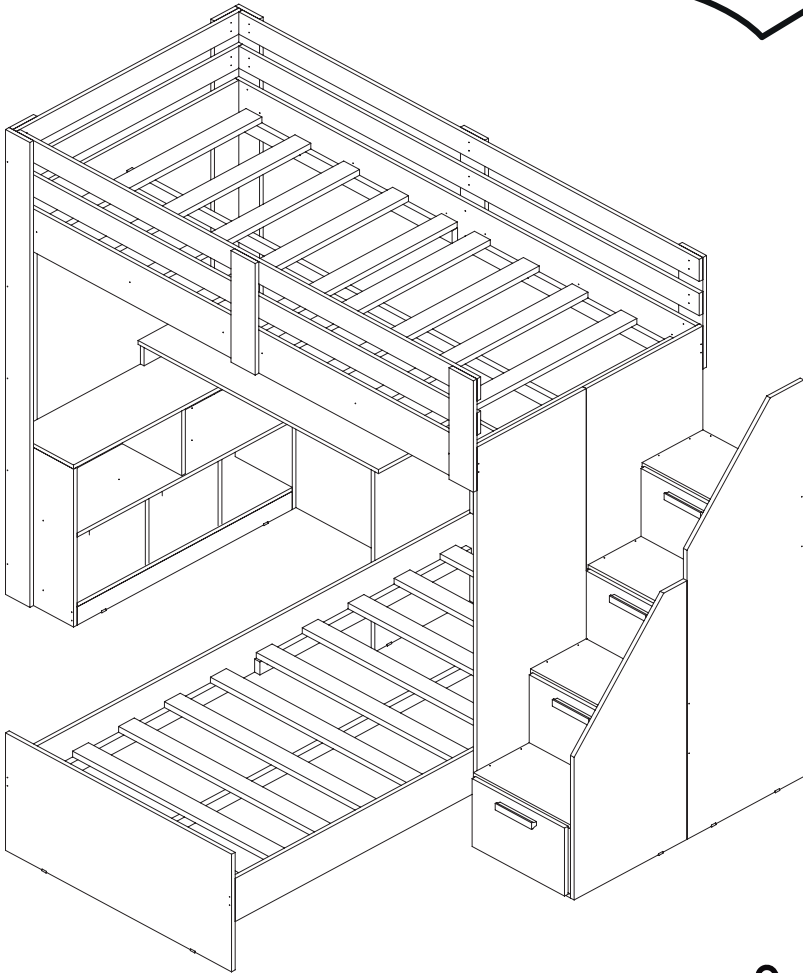


25



26





Coloque os tapas furos nas cabeças de parafusos que ficam aparentes.



Dicas para assegurar a garantia e prolongar a vida útil do seu móvel

Limpeza

Use um pano macio, levemente umedecido com água. É possível o uso de detergente neutro, ou sabão neutro com água.

Manutenção

Para garantir estabilidade e durabilidade, é recomendado reapertar os parafusos de tempos em tempos.

Ventilação

A falta de ventilação e excesso de calor pode prejudicar a durabilidade e acabamento do produto.





**CASA
TEMA**

Agora que você já comprou o seu móvel, ele merece ser montado do jeito certo.

Erros de montagem causam mais de **60%** dos danos em móveis.

Por que contratar?

Tranquilidade do **início ao fim** da montagem



PROFISSIONAIS QUALIFICADOS

Especialistas certificados na **MadeiraMadeira Serviços**.



FERRAMENTAS PROFISSIONAIS

que **protegem** seus móveis.



AGENDAMENTO EM 24 HORAS

escolha a data e o turno **ideais para** você.



GARANTIA DE 3 MESES

de cobertura **completa**.

Mais de 1 MILHÃO DE MONTAGENS
★ com avaliação 4.7 ★

Mariana S., São Paulo

"Chegaram no horário e montaram tudo rapidamente. Serviço incrível!"



Carlos R., Belo Horizonte

"Tentei montar sozinho e foi um desastre. Com a **MadeiraMadeira Serviços** ficou perfeito."



Ana P., Rio de Janeiro

"Agendamento ágil e **montagem pontual e perfeita**. Recomendo demais!"



Agende agora pelo QR Code

Madeira**Madeira** Serviços · Atendimento em todo o Brasil



Escaneie o QRCode