

# CASA TEMA

A CASATEMA agradece a você, cliente,  
por escolher e adquirir um dos produtos de nosso portfólio.

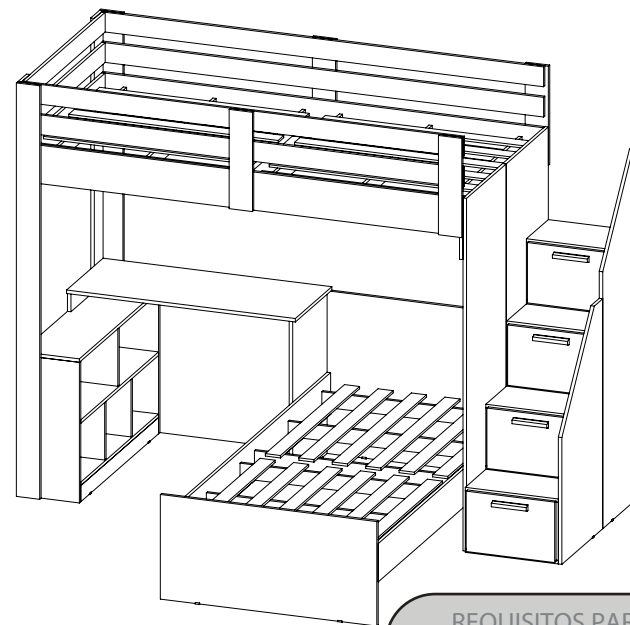
Beliche Star Office | Produto desenvolvido por CASA TEMA

Rua Noronha Santos, 120, Jd. Lúcia Butantã - SP | (11)3003-0115 | CEP: 05545-140 | 10.773.407/0001-05

## CASA TEMA

 [www.casatema.com.br](http://www.casatema.com.br)  
 [atendimento@casatema.com.br](mailto:atendimento@casatema.com.br)  
 (11)3003-0115  
 (11) 4200-0402

## MANUAL DE MONTAGEM BELICHE STAR OFFICE



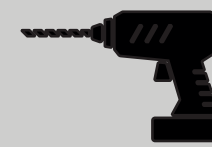
### ATENÇÃO!

-É recomendado a conferência das peças  
antes da montagem. Caso haja alguma  
divergência de medida, não prossiga  
com a montagem do produto. Por favor  
entre em contato com seu lojista !

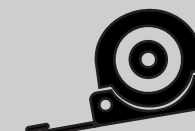
#### REQUISITOS PARA A MONTAGEM



MARTELO



FURADEIRA / PARAFUSADEIRA

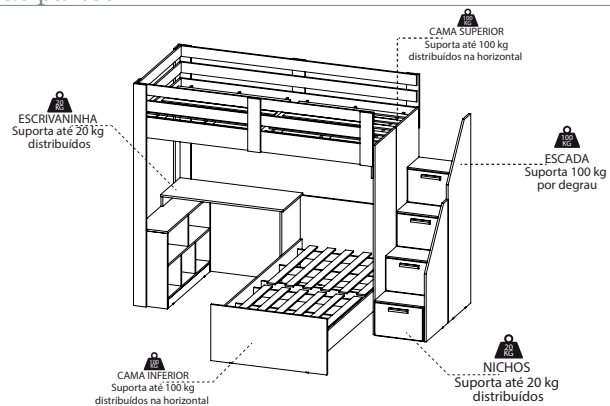


TRENA MÉTRICA



CHAVE PHILLIPS

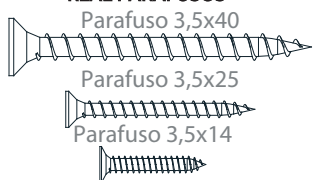
## Identificação das partes



## LISTA DE FERRAGENS (KIT)

REF.	DESCRIÇÃO	QTD.	ILUSTRAÇÃO	CÓDIGOS DE FERRAGENS
A	Cavilha Ø6x30mm	44 und.		063031
B	Parafuso 3,5x14 mm	68 und.		351431
C	Parafuso 3,5x25 mm	156 und.		352531
D	Parafuso 3,5x40 mm	96 und.		354031
E	Cantoneiras 2 furos			32631
F	Pregos 10x10 mm	120 und.		101031
G	Sapatas 15x15 mm	20 und.		1515B31
H	Adesivo Tapa-furo	180 und.		206B31
I	Puxador MDF	4 und.		16150B31
J	Dobradiça			342631

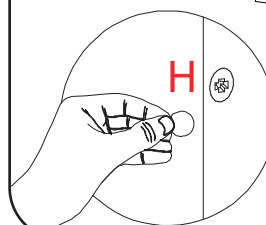
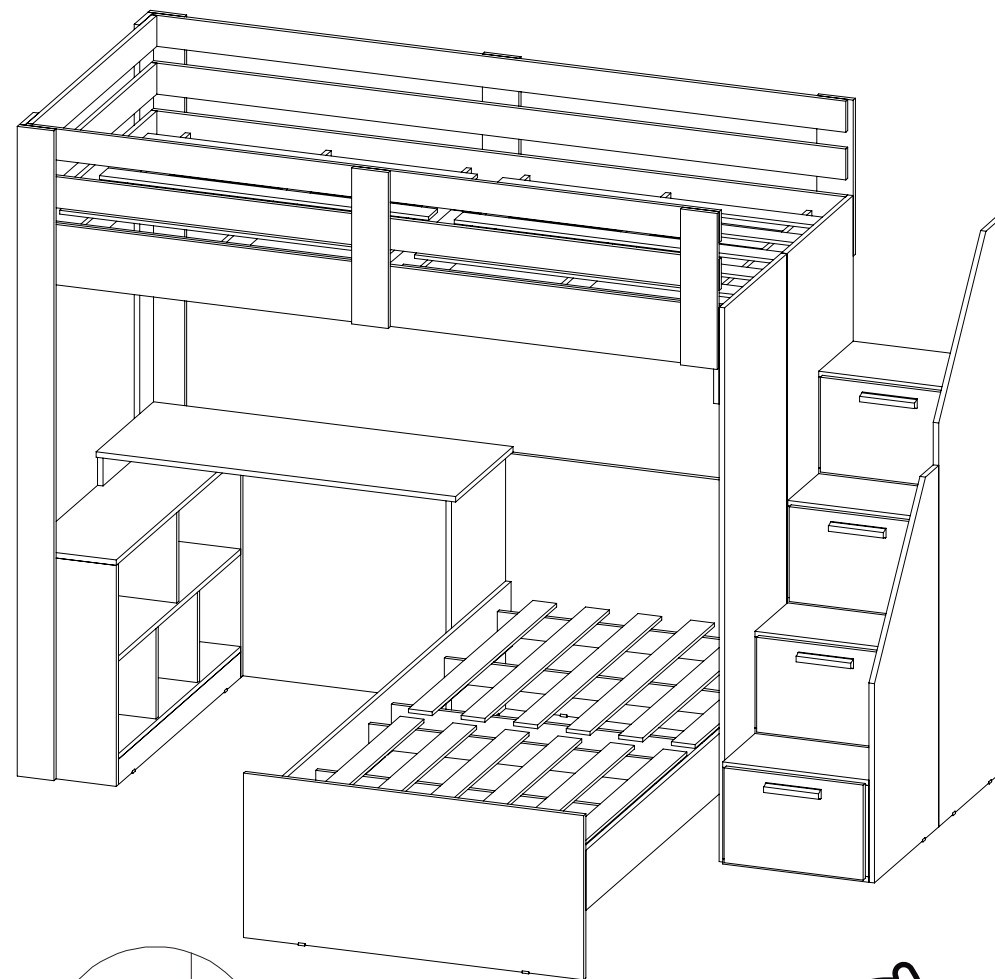
### TAMANHO ESCALA REAL PARAFUSOS



### ATENÇÃO!

Para evitar danos às peças do produto, são enviados junto à embalagem do móvel retalhos de MDP identificados como "NÃO USAR", para que as peças não colidam entre si dentro da embalagem. Assim, esses retalhos não compõem a montagem do produto e podem ser descartados.

NÃO USAR



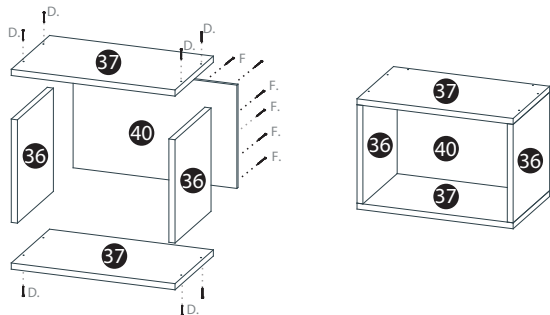
Coloque os tapas furos nas cabeças de parafusos que ficam aparentes.



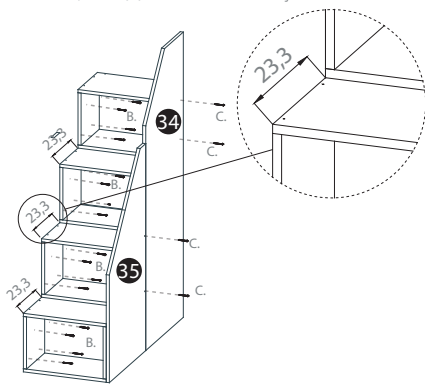
## Montagem Escada

Esse componente só pode ser montado no lado indicado conforme o manual de montagem

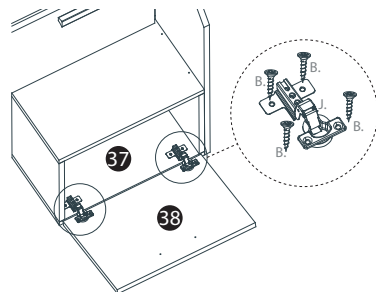
1. Encaixe as peças "36 e 37", fixe as mesmas com parafuso 3,5x40 (D), em seguida fixe as peças "40" com os pregos (F).  
(MONTE QUATRO CAIXAS IGUAIS)



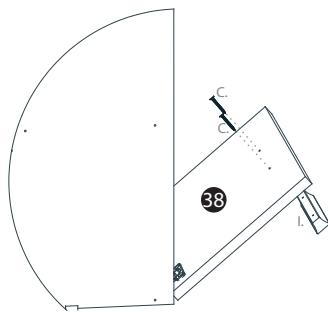
2. Fixe as peças "34 e 35" com parafusos 3,5x25 (C), monte a estrutura em forma de "escada", deixando uma distância de 23,3cm por degrau. Por último, fixe as peças "34 e 35" com os parafusos 3,5x40 (B). Conforme ilustração a baixo.



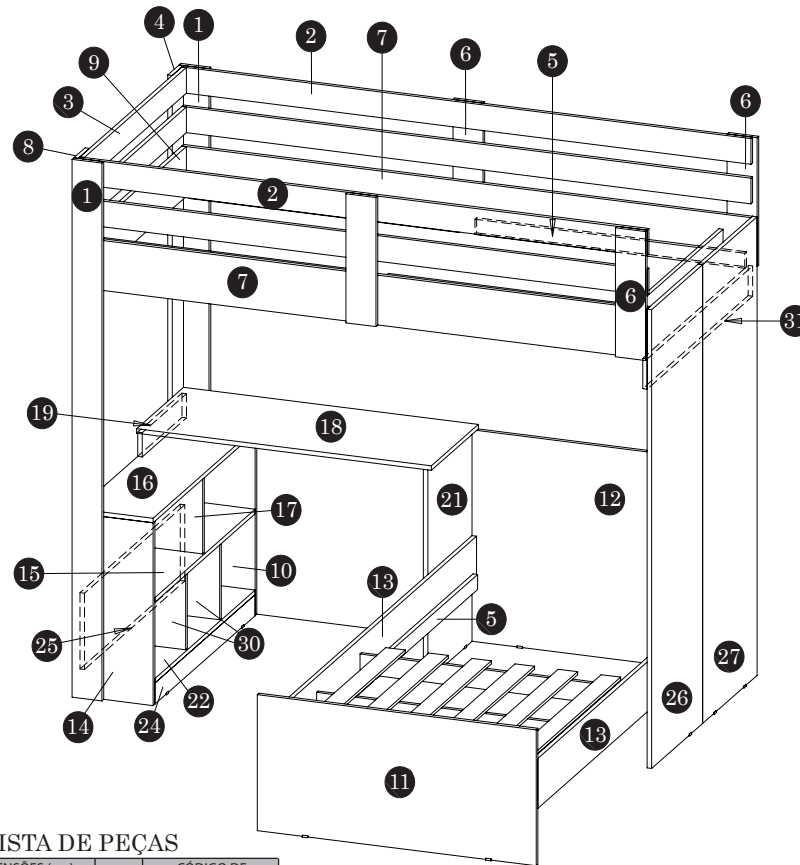
3. Para a montagem das portas "38", fixe as dobradiças (J) nas peças "37" e "38" com os parafusos 3,5x14 (B), conforme ilustração abaixo.



4. Para a montagem dos puxadores (I), posicione os mesmos sobre a porta e parafuse de dentro para fora com parafusos 3,5x25mm (C).



## Identificação das peças / BELICHE



### LISTA DE PEÇAS

Nº PEÇA	DIMENSÕES (cm) COMP.	LARG.	QTD.	CÓDIGO DE IDENTIFICAÇÃO
1	178	10	2	02191511601
2	189,5	8,5	4	02191511602
3	90	8,5	2	02191511603
4	178	10	1	02191511604
5	90	5,0	8	02191511605
6	42,7	10	4	02191511606
7	189,5	16,5	2	02191511607
8	178	10	1	02191511608
9	90	16,5	1	02191511609
10	60,5	25	1	02191511610
11	93	45	1	02191511611
12	189,5	70	1	02191511612
13	189,5	16,5	2	02191511613
14	60,5	25	1	02191511614
15	88,5	25	1	02191511615
16	91,5	25	1	02191511616
17	24,5	23,5	1	02191511617
18	99	41,5	1	02191511618
19	39	8,5	1	02191511619
21	70	39	1	02191511621
22	88,5	25	1	02191511622
24	88,5	7,0	1	02191511624
25	88,5	25,3	1	02191511625
26	151,9	45	1	02191511626
27	151,9	48	1	02191511627
30	23	25,3	2	02191511630
31	93	10	1	02191511631

- 28 Lastro Grosso 90x6,5x1,4 - 12 und.  
29 Lastro Fino 90x6,5x1 - 20 und.

### ATENÇÃO

- Fazer uma verificação mensal e realizar o aperto dos parafusos do produto, caso necessário.
- Proibido pular sobre as camas.
- O produto destina-se ao uso de uma pessoa por cama sempre. O produto jamais deverá ser usado por mais de uma pessoa por cama.

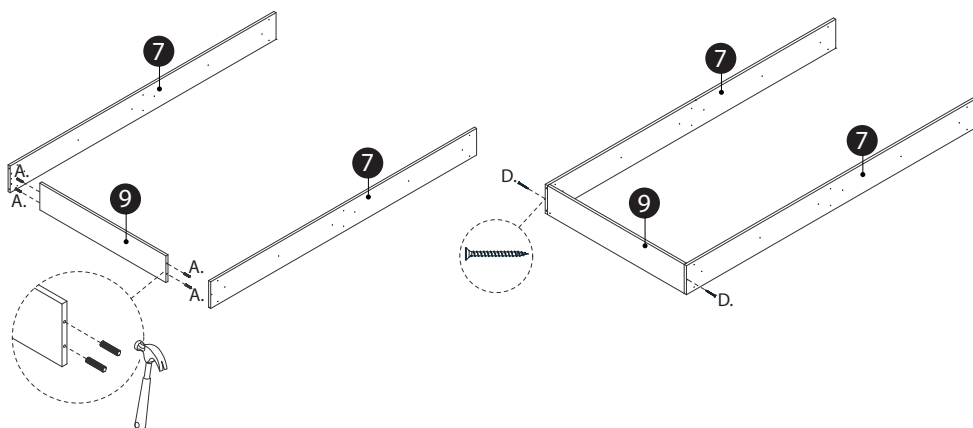
### LIMPEZA E CONSERVAÇÃO

1. Use somente flanela umedecida com água.
2. Não utilize qualquer produto que possa agredir o móvel; tais como produtos a base de álcool, oleosos e palha de aço.
3. Se for necessário movimentar o móvel, não o arraste, esvazie-o totalmente e puxe-o pela base ou em local próximo à base.
4. Não exponha o móvel à umidade, luz solar ou qualquer outra forma de calor e nunca deixe-o em contato com a água.
5. Seguindo as instruções, seu móvel terá uma duração maior.

## Montagem - Beliche

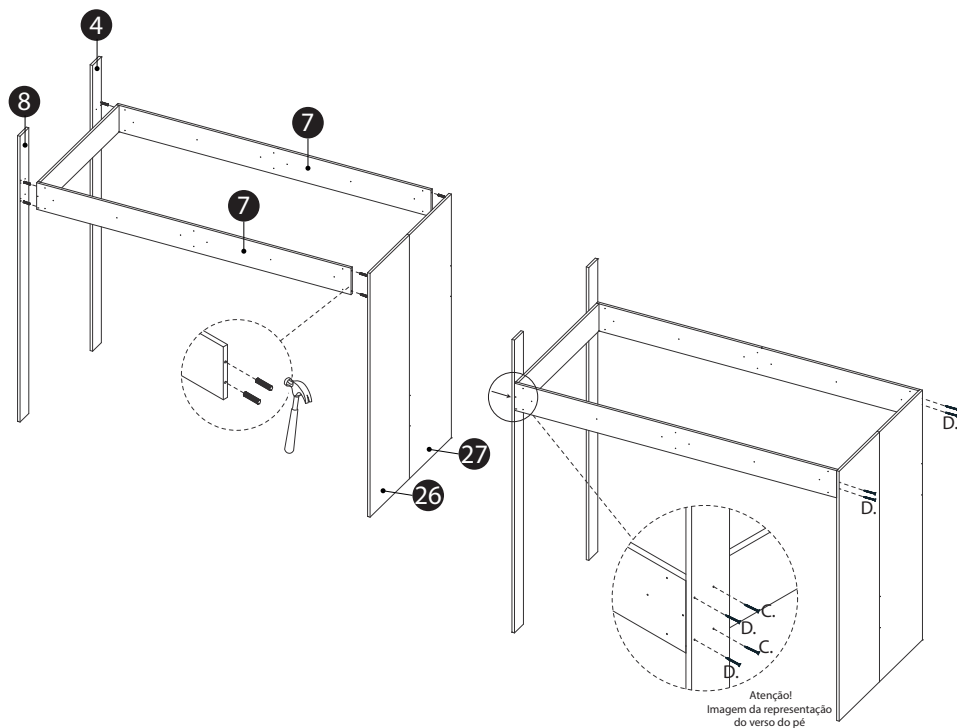
1- Para a montagem do quadro da cama, faça a identificação das peças "7" e "9".

Encaixe as cavilhas (A) na peça 9 e encaixe-as nas peças 7, formando um quadro como está representado na imagem abaixo. Para fixação, utilize parafusos, 3,5x40mm(D).

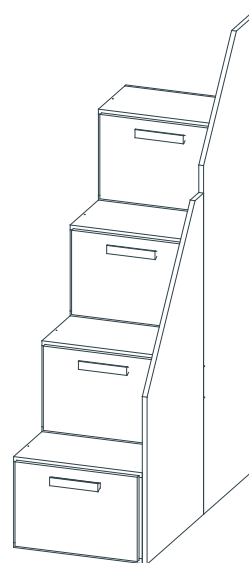
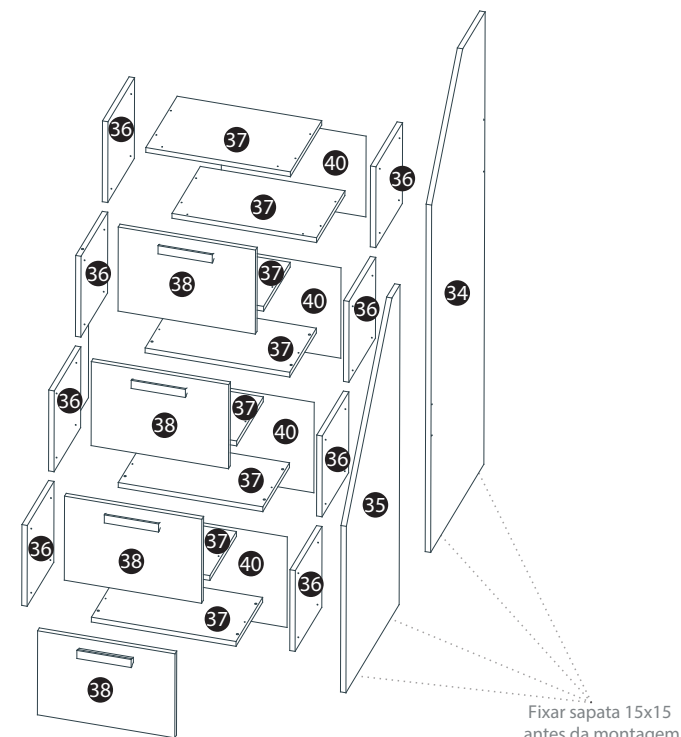


2- Após a montagem do quadro, identifique as peças, 4, 8, 26, 27.

Insira as cavilhas nas peças 7, do quadro montando no passo anterior, e encaixe as peças 4, 8, 26 e 27. Após, faça a fixação de fora para dentro com parafusos 3,5x40mm e 3,5x25mm.



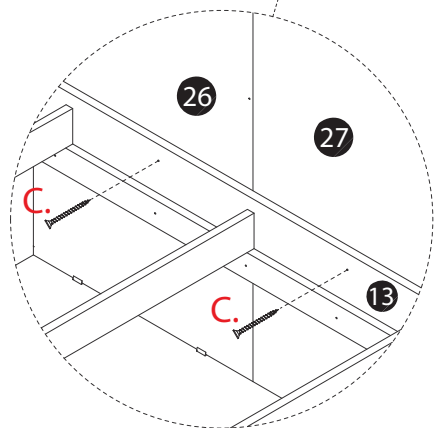
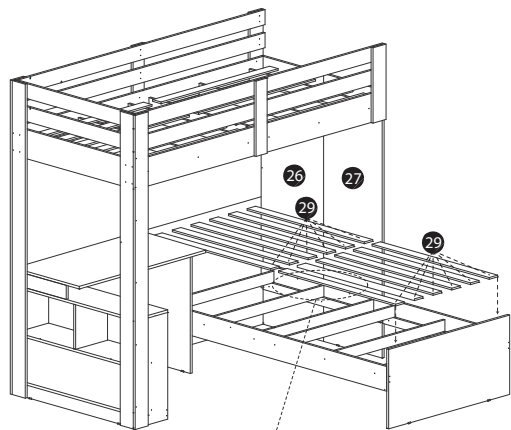
## Identificação das peças / ESCADA



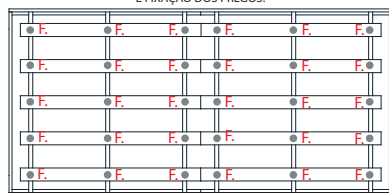
### IDENTIFICAÇÃO DAS PARTES

Nº	DIMENSÃO	QTD.	COD. REFERÊNCIA
34	151,85x48cm	1	02191511634
35	99x46,5cm	1	02191511635
36	25x25cm	8	02191511636
37	40x25	8	02191511637
38	38x26cm	4	02191511638
40	Fundo 3mm	4	02191511640

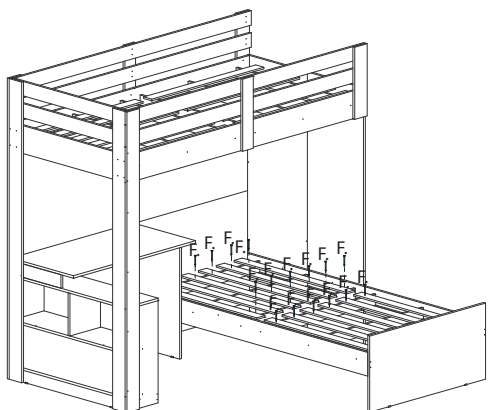
2



MAPEAMENTO POSIÇÃO DOS LASTROS E FIXAÇÃO DOS PREGOS.

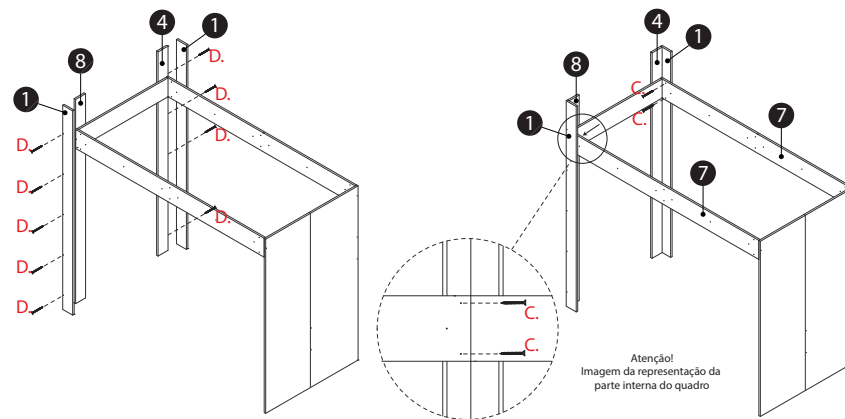


3



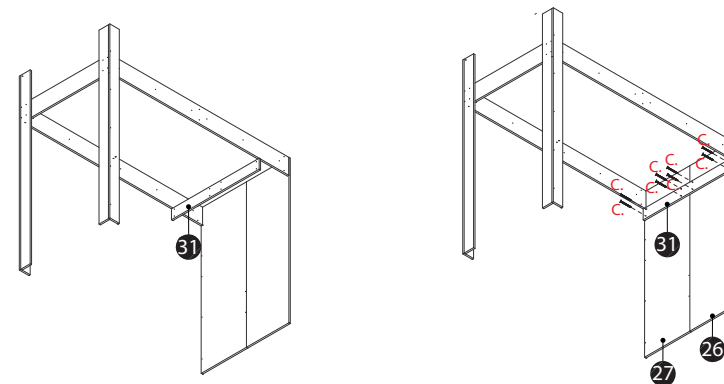
3- Faça a identificação da peça 1.

Posicione as peças na estrutura e parafuse de fora para dentro na estrutura, utilize os parafusos 3,5x40 mm (D). Parafuse também de dentro para fora com parafusos de 3,5x25 mm (C), através das furações guias presentes na peça 7

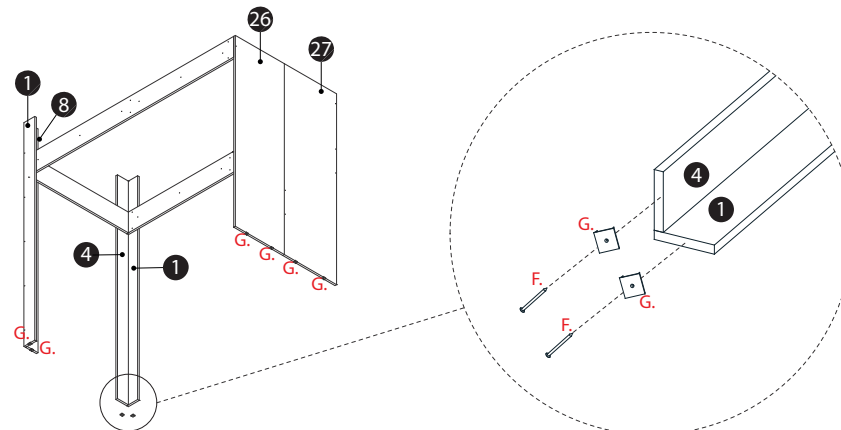


4- Faça a identificação das peças 31.

Posicione a peça 31 sobre as peças 26 e 27, e a parafuse-a com parafusos 3,5x25 mm (C).

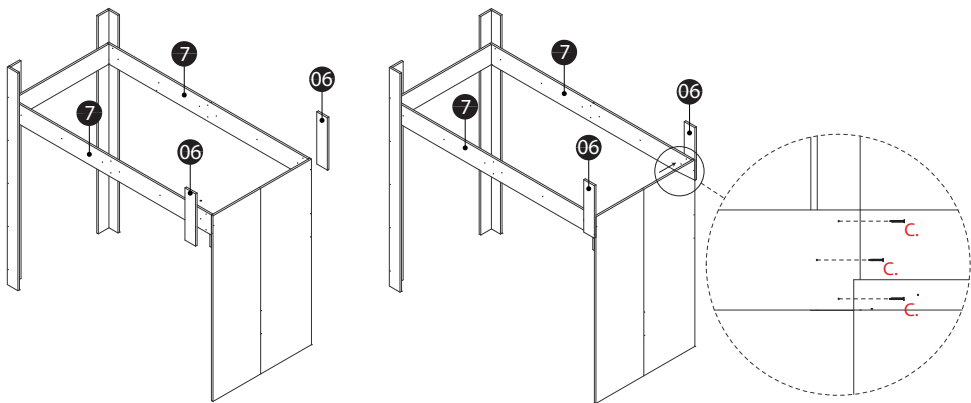


5- Faça a montagem das 8 sapatas 15x15mm (G), nas peças 1, 4, 8, 26, 27 na estrutura com 8 pregos (F) 10x10 mm



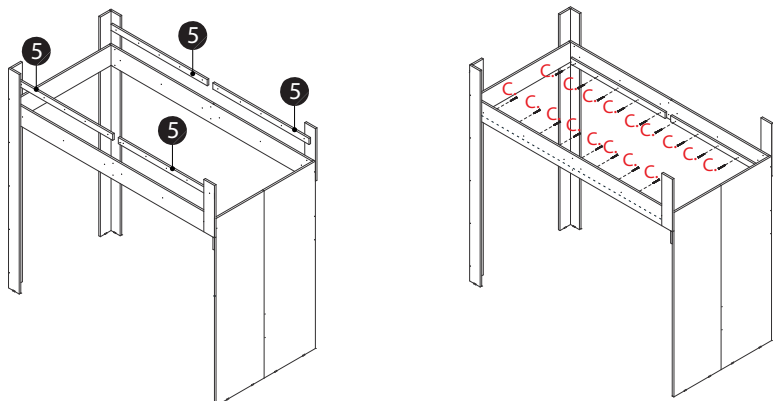
6- Faça a identificação das peças 06.

Posicione as peças na estrutura e parafuse-as de fora para dentro na estrutura, utilize os parafusos 3,5x25 mm (C).



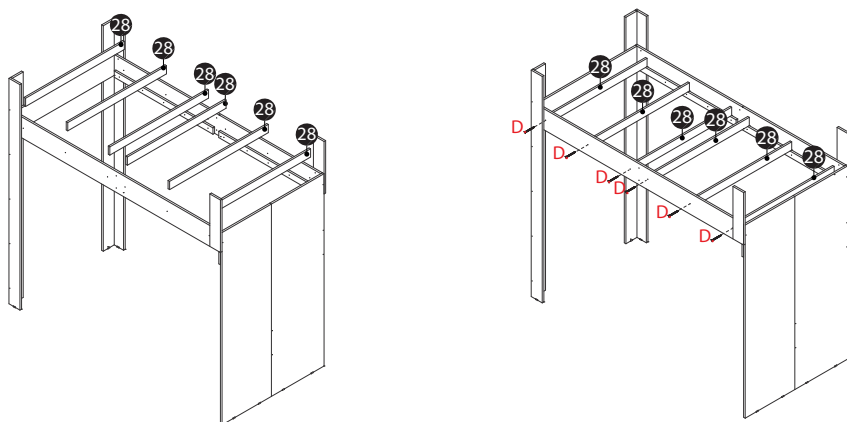
7- Faça a identificação das peças 5.

Posicione as peças na parte inferior do quadro da beliche e parafuse-as com o parafuso 3,5x25 mm (C) de dentro para fora



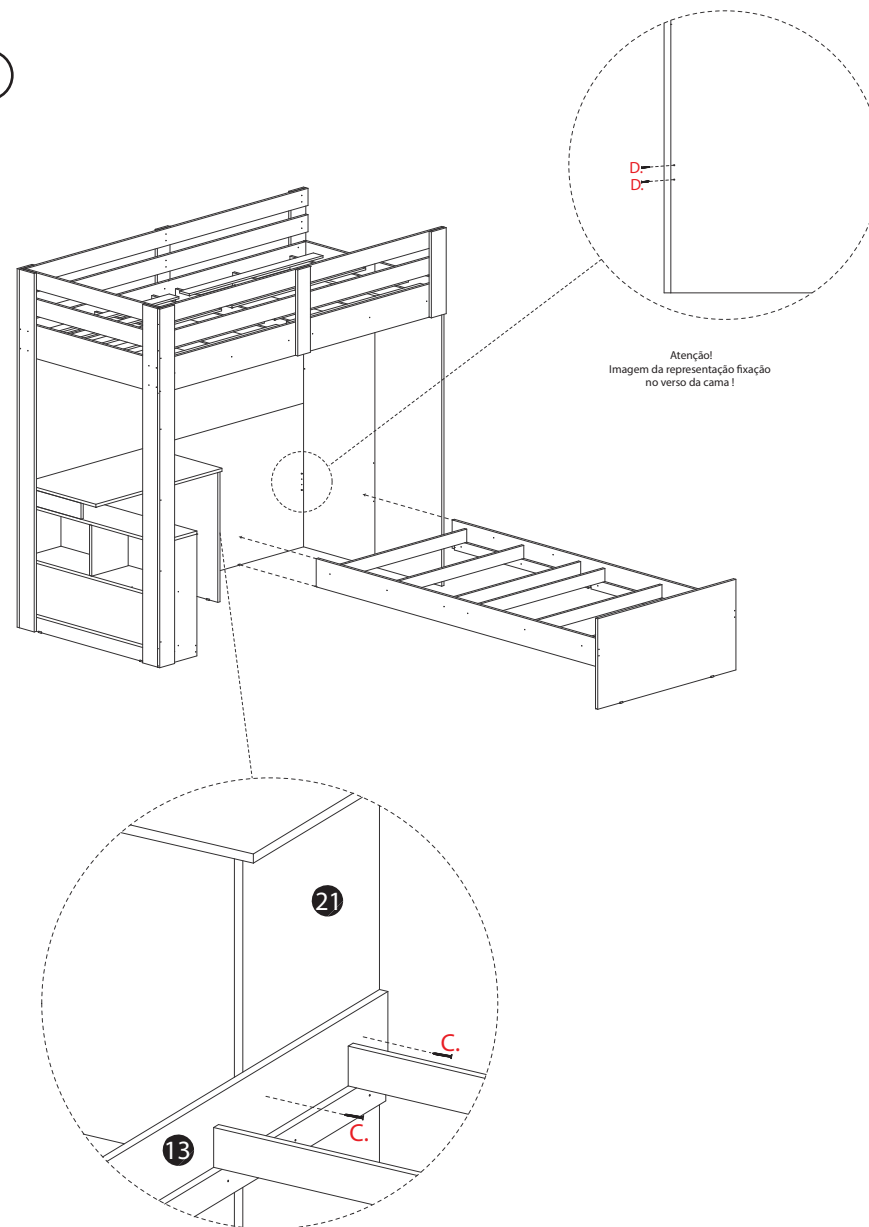
8- Faça a identificação das peças 28.

Em seguida posicione 6 seis lastros em cima da peça 5 e as fixe de fora para dentro com parafusos 3,5x40mm (D), como mostra a imagem



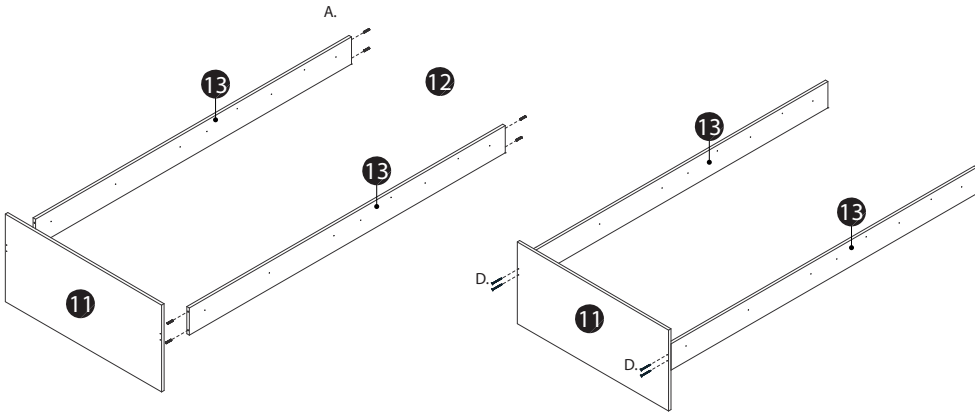
19- Após a cama montada posicione entre a escrivaninha e a beliche e fixe as peças 13 na peça 12 com parafusos 3,5x40 (D). encaixe-a utilizando as cavilhas já posicionadas anteriormente na peça 13 como guia. Após, fixe a lateral da peça 13 na peça 21 com parafusos 3,5x25 (C), sucessivamente a outra peça 13 nas peças 26 e 27. A seguir posicione os lastros como mostra o mapeamento e os fixe com pregos (F), como demonstra nos passos 1,2,3

1



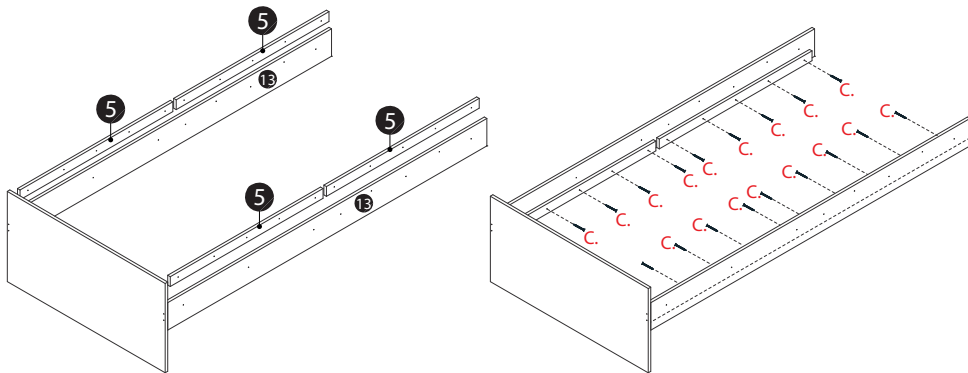
16- Faça a identificação das peças 11, 12, 13

Coloque cavilhas nas peças 13, e encaixe nas peças 11 e 12, após isso a fixe com parafusos 3,5x40 mm (D).



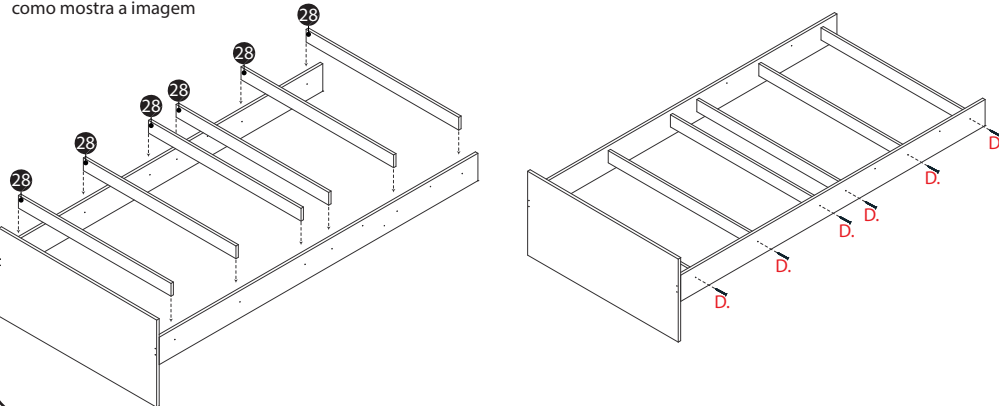
17- Faça a identificação das peças 5

Posicione as peças na parte inferior do quadro da cama peças 13 e parafuse-as com o parafuso 3,5x25 mm (C) de dentro para fora.



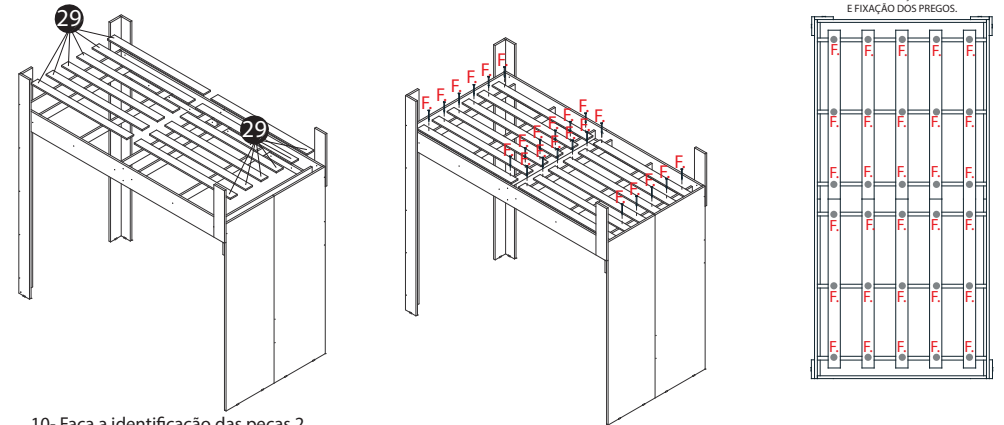
18- Faça a identificação das peças 28.

Em seguida posicione 6 seis lastros em cima da peça 5 e as fixe de fora para dentro com parafusos 3,5x40mm (D), como mostra a imagem



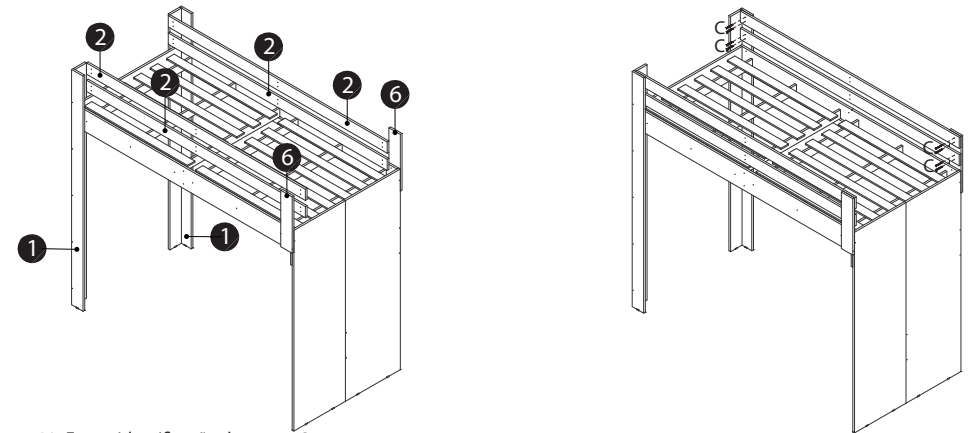
9- Faça a identificação das peças 29.

Posicione os lastros 90x6,5x1 cm e fixe-as com prego (F) como mostrado nas imagens.



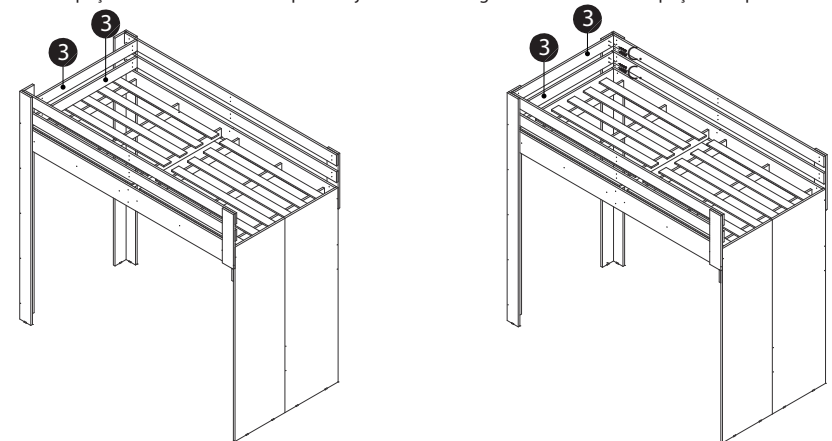
10- Faça a identificação das peças 2.

Posicione as peças 2 na parte interna da estrutura montada e parafuse-as às peças "1 e 6" de dentro para fora com parafusos 3,5x25mm (C).



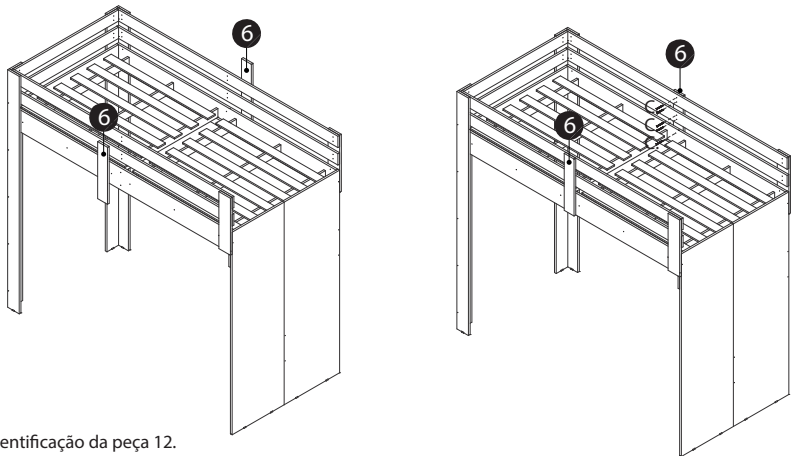
11- Faça a identificação das peças 3.

Posicione as peças no lado contrário ao que deseja fazer a montagem da escada. Fixe as peças com parafusos 3,5x25mm (C).



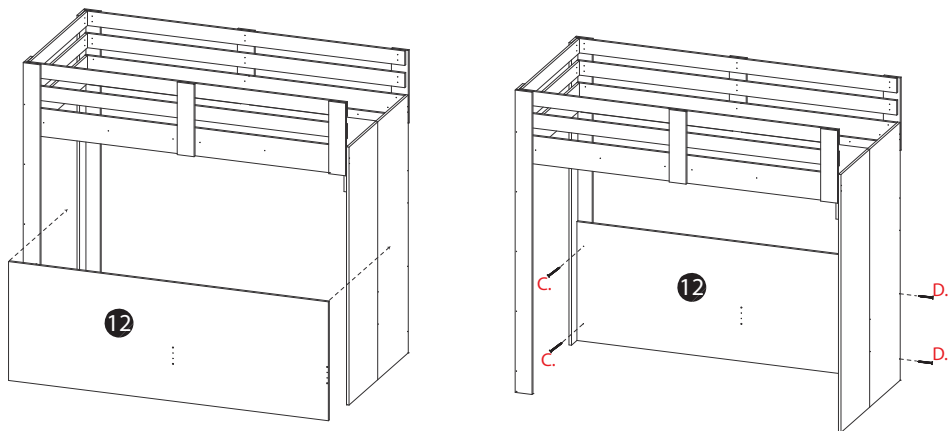
11- Faça a identificação das peças 6.

Posicione as peças 6 à estrutura e parafuse de dentro para fora com parafusos 3,5x25mm (C).



11- Faça a identificação da peça 12.

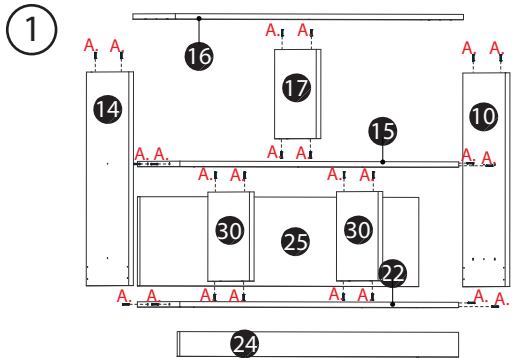
Posicione as peças 12 à estrutura e parafuse com parafusos 3,5x25mm (C) e 3,5x40 (D).



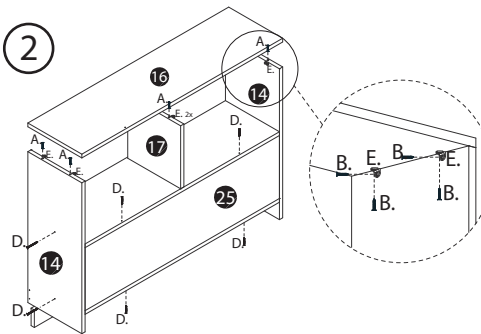
12- Faça a identificação das peças 10,14, 15, 16, 17, 22, 24, 25,30.

Coloque cavilhas nas peças 14, 15, 17, 22 e 30 encaixe as peças conforme as imagem abaixo, e as fixe com parafusos, 3,5x25mm(C) 3,5x40mm(D) onde está indicado, faça a fixação das cantoneiras (E) com parafusos 3,5x14mm (B).

Atenção siga a ordem de montagem como orientado abaixo.

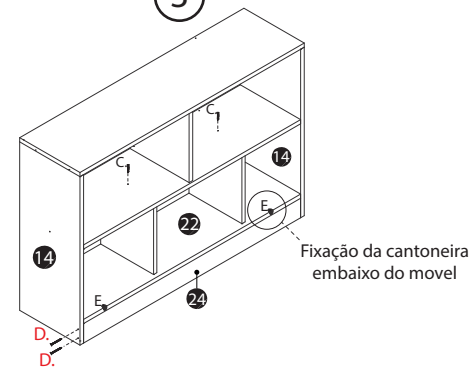


2



VISTA POSTERIOR

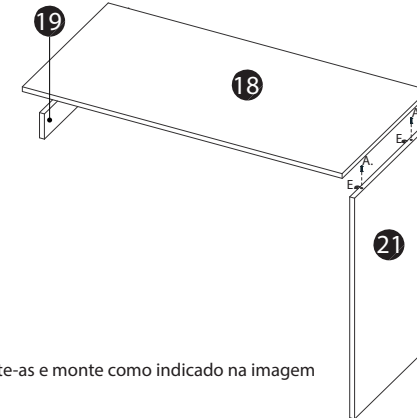
3



VISTA FRONTAL

13- Faça a identificação das peças 18, 19, e 21.

Coloque cavilhas na peça 21, encaixe as peças conforme as imagem abaixo, e as fixe com as cantoneiras (E) e parafuse as com os parafusos de 3,5x14 (B)



14- Após a montagem das estruturas nos passos 12 e 13, junte-as e monte como indicado na imagem a baixo, para a fixação use parafusos de 3,5x40 mm (D)

