

Peroba

Móveis Infantis

INDÚSTRIA DE MÓVEIS PEROBA LTDA

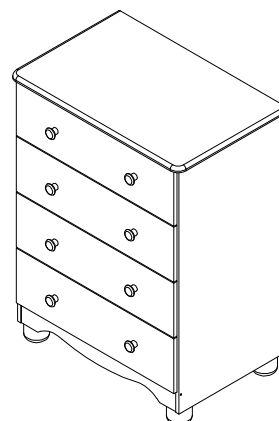
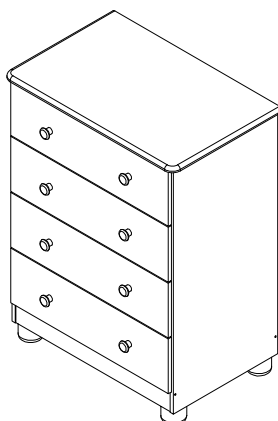
CNPJ: 06.368.547/0001-20

Rua Argeu Ribeiro Moraes, 1890, Bairro Canivete

Cep: 29909-070 Linhares-ES

Tel: (27) 3264-7900 Fax: (27) 3264-7904

www.moveisperoba.com.br



TERMO DE GARANTIA

A Indústria de Móveis Peroba Ltda garante a qualidade de seus produtos quanto à defeitos e vícios de fabricação, conforme a Lei 8.078/90 (CÓDIGO DE DEFESA DO CONSUMIDOR), nos limites aqui estabelecidos:

1º - 03 (três) meses de garantia para toda a sua linha de produtos, contados à partir da emissão da Nota Fiscal de Compra ao consumidor, em qualquer loja de revenda autorizada.

2º - Entende-se por garantia o reparo gratuito do item comprado, que apresente defeito ou vício de fabricação, de acordo com parecer técnico da Indústria de Móveis Peroba Ltda. Tal garantia somente terá validade mediante apresentação da Nota Fiscal de Compra.

3º - Para o exercício da presente garantia, o comprador/consumidor deverá solicitá-la à loja onde adquiriu o produto, para que a mesma solicite o reparo junto à fábrica.

4º - Caso seja necessário reparo do produto adquirido, o prazo para devolução do produto, peça ou acessório consertado é de até 30 dias, contados à partir do recebimento do pedido em nossa fábrica.

5º - Todos os produtos devem ser conferidos no momento da entrega.

6º - Não estão cobertos por esta garantia (ônus do consumidor):

a) DANOS DECORRENTES DE MONTAGEM/INSTALAÇÃO INADEQUADA, REALIZADA POR PESSOA NÃO TREINADA E AUTORIZADA PELA LOJA REVENDEDORA OU PELA INDÚSTRIA DE MÓVEIS PEROBA LTDA.

b) Danos causados por acidentes, tais como quedas, batidas, desabamentos, incêndios, entre outros, após a instalação do produto.

c) Danos provocados por exposição à umidade, luz solar direta, salinidade, ataque de pragas biológicas decorrentes do ambiente de armazenamento/montagem, após a instalação do produto.

d) Danos decorrentes de limpeza e manutenção inadequados.

e) Danos causados pela colocação de objetos que sejam apoiados, encostados, fixados ou se utilize do produto como base para sustentação.

f) Danos decorrentes do uso inadequado do produto, assim como não cumprimento das normas especificadas neste manual.

g) Serviços de modificação de local após a instalação do produto, modificação de cor, alteração de medidas e estrutura, modificações de modelo

h) Ajuste interno ou conserto por pessoa não autorizada pela Indústria de Móveis Peroba Ltda ou por um de seus revendedores autorizados.

i) Roubo ou furto.

PREENCHA OS DADOS A SEGUIR:

Data da compra: ____/____/____ Número da Nota Fiscal: _____ Número do lote: _____

No caso de assistência técnica, entrar em contato com a loja onde adquiriu o produto.

Guarde sempre a Nota fiscal e este manual, pois são partes fundamentais para o atendimento da garantia.

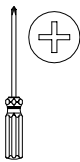
Elaboração:	Versões:	Descrição:	Data:	Código doc.:	Página:
Pablo Henrique Boldrini	03	Alteração da ferragem	27/09/2018	192	1/4
E-mail:	04	Inclusão do sistema antitombamento	16/06/2020		
mp@moveisperoba.com.br	05	Alteração dos códigos para TekSystem	19/04/2021		

IDENTIFICAÇÃO DAS PEÇAS E ACESSÓRIOS

NECESSÁRIO PARA MONTAGEM:



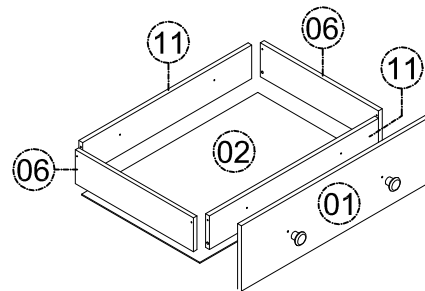
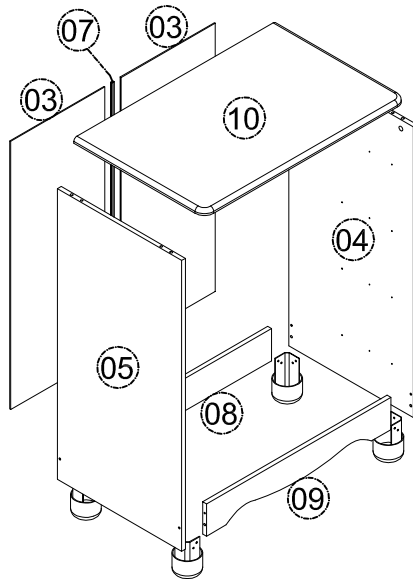
01 Montador



Chave Phillips



Martelo



ITEM	DESCRIÇÃO	QTD	CÓDIGO
01	Frente gaveta	04	17
02	Fundo gaveta	04	20
03	Fundo traseiro s/ pintar	02	185
04	Lateral direita	01	181
05	Lateral esquerda	01	180
06	Lateral gaveta	08	18
07	Perfil "I"	01	186
08	Rodapé reto	01	183
09	Rodapé torneado	01	184
10	Tampo	01	182
11	Tras. / pré-frente gaveta	08	19

MONTAGEM PASSO A PASSO

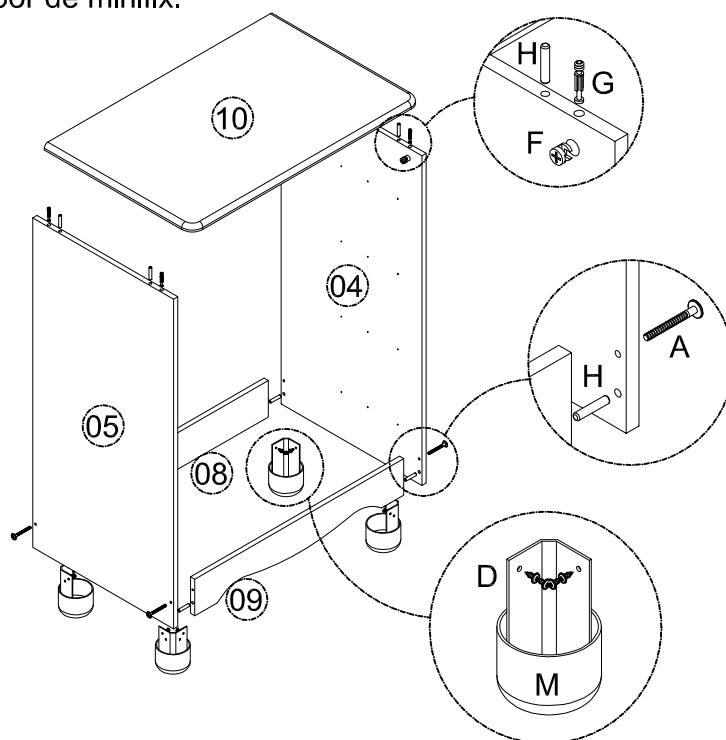
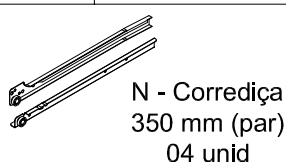
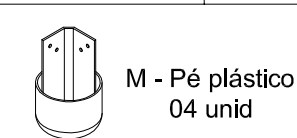
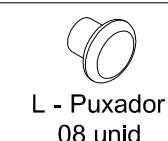
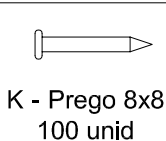
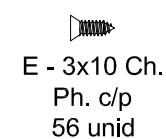
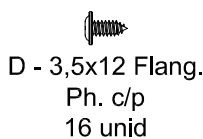
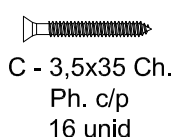
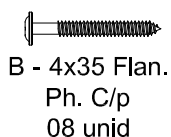
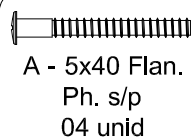
1º - Identifique as peças e acessórios.

2º - Fixe os rodapés nas laterais utilizando cavilha 6x30 e parafuso 5x40 Flang. Ph.

OBS: OS RODAPÉS NÃO SÃO DEFINIDOS EM FRONTAL E TRASEIRO, SENDO QUE TAMTO O RODAPÉ RETO QUANTO O USINADO PODEM SER FIXADOS NA PARTE DA FRENTE DO ARMÁRIO.

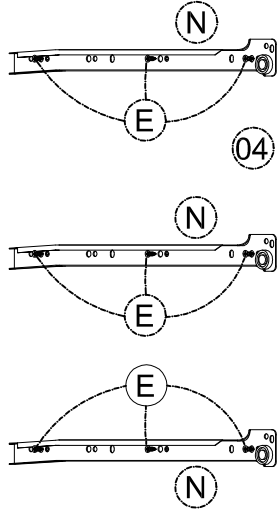
3º - Fixe os pés plásticos nos rodapés e nas laterais, utilizando parafuso 3,5x12 Flang. Ph.

4º - Fixe o tampo nas laterais utilizando cavilha 6x30, haste e tambor de minifix.



MONTAGEM PASSO A PASSO

5° - Parafuse as corrediças nas laterais utilizando 03 parafusos 3x10 Ch. Ph. em cada corrediça , conforme esquema abaixo.



MONTAGEM DAS GAVETAS

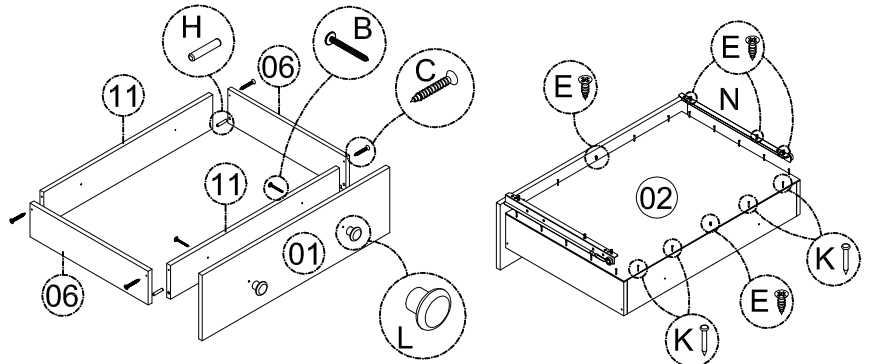
6° - Fixe os traseiros / pré-frentes de gaveta nas laterais de gaveta utilizando cavilha 6x30 e parafuso 3,5x35 Ch. Ph.

7° - Una a frente de gaveta ao caixote de gaveta fixando os puxadores com parafuso 4x35 Flang. Ph.

8° - Fixe o fundo no caixote da gaveta utilizando pregos e parafusos 3x10 Ch. Ph.

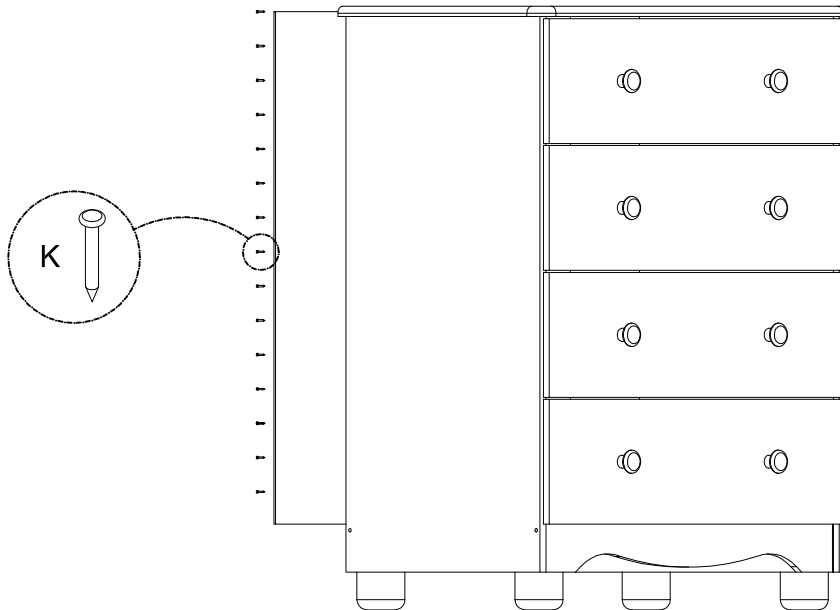
9° - Fixe as corrediças com parafusos 3x10 Ch. Ph.

10° - Encaixe as gavetas na estrutura da cômoda.

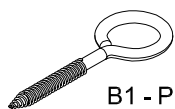


11° - Alinhe as gavetas e fixe os fundos traseiros juntamente com o perfil "I" utilizando prego 8x8.

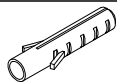
12° - Encaixe as tampas de cabeças nos parafusos do lado externo da cômoda.



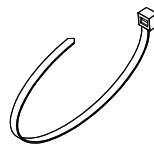
MONTAGEM DO SISTEMA ANTITOMBAMENTO



B1 - Pitão 4,2 x 53 mm
02 unid

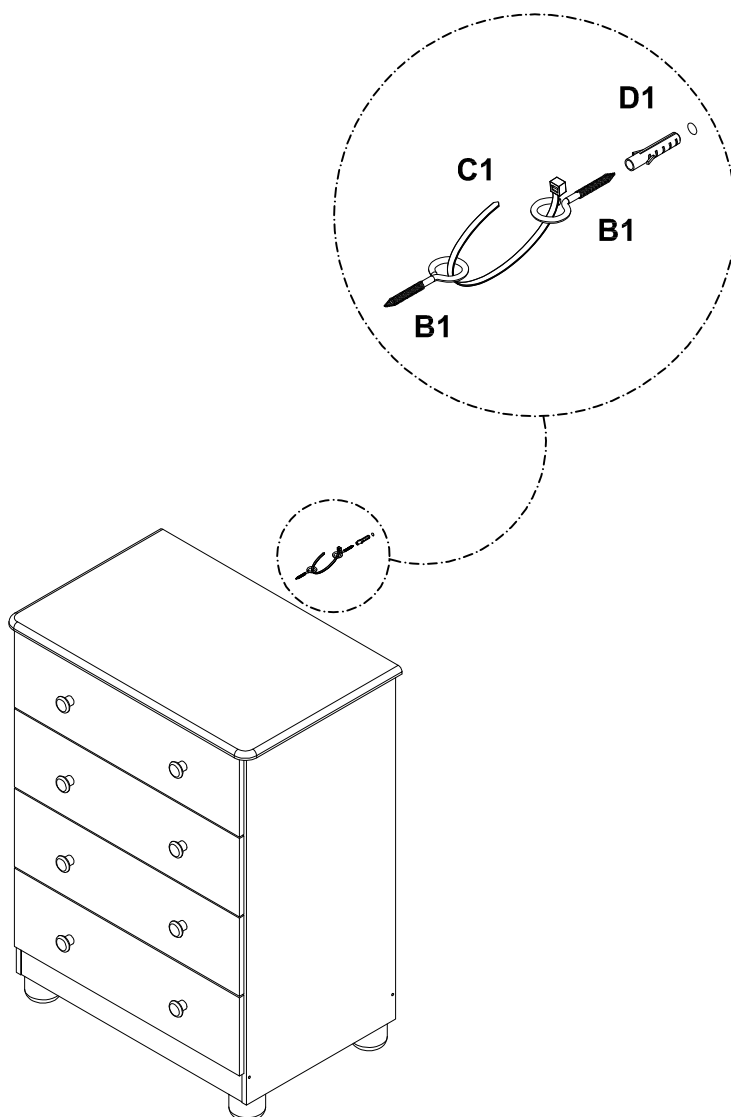
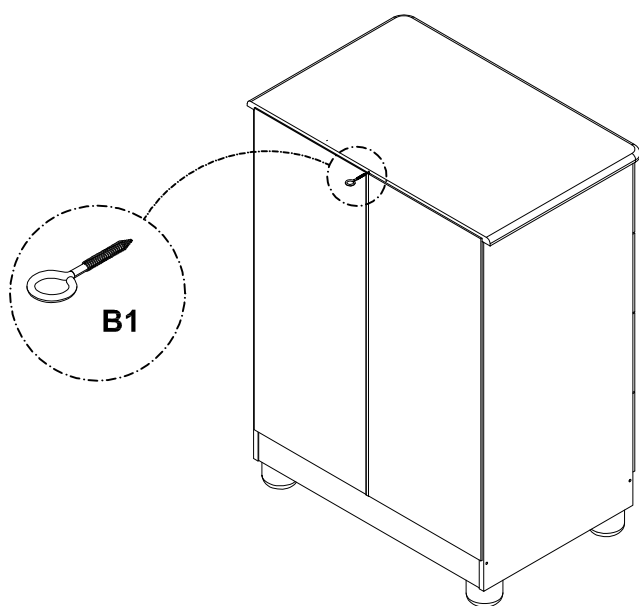


C1 - Bucha plástica expansiva
01 unid



D1 - Abraçadeira Nylon 3,6 x 200 mm
01 unid

- 1º - Parafuse o pitão na parte de trás do tampo da cômoda, na furação pré-existente.
- 2º - Defina o lugar onde a cômoda ficará e faça um furo na parede com broca 06 mm (não inclusa) na mesma direção do pitão da cômoda.
- 3º - Encaixe a bucha expansiva na furação da parede com ajuda de um martelo.
- 4º - Parafuse o outro pitão na bucha.
- 5º - Aproxime a cômoda e passe a abraçadeira nas dois pitões, prendendo o móvel à parede.
- 6º - Deixe uma distância de pelo menos 05 cm entre a cômoda e a parede.



Agora que você já comprou o seu móvel, ele merece ser montado do jeito certo.

Erros de montagem causam mais de **60%** dos danos em móveis.

Por que contratar?

Tranquilidade do **início ao fim** da montagem



PROFISSIONAIS QUALIFICADOS

Especialistas certificados na **MadeiraMadeira Serviços**.



FERRAMENTAS PROFISSIONAIS

que **protegem** seus móveis.



AGENDAMENTO EM 24 HORAS

escolha a data e o turno **ideais para** você.



GARANTIA DE 3 MESES

de cobertura **completa**.

Mais de 1 MILHÃO DE MONTAGENS
★ com avaliação **4.7** ★

Mariana S., São Paulo

"Chegaram no horário e montaram tudo rapidamente. Serviço incrível!"



Carlos R., Belo Horizonte

"Tentei montar sozinho e foi um desastre. Com a **MadeiraMadeira Serviços** ficou perfeito."



Ana P., Rio de Janeiro

"Agendamento ágil e **montagem pontual e perfeita**. Recomendo demais!"



Agende agora pelo QR Code

Madeira**Madeira** Serviços · Atendimento em todo o Brasil



Escaneie o QRCode