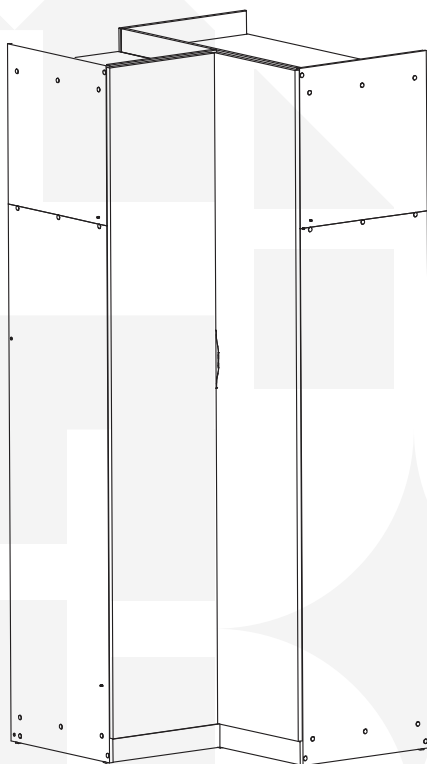


madeiramadeira **CABECASA**



GUARDA ROUPA HERA CANTO 45°



Conheça nossos
produtos CabeCasa

CabeCasa

Casa e Decoração por MadeiraMadeira

Caber é fazer dar certo.

E para caber na sua vida, criamos a CabeCasa.

Ao invés da gente dizer o que cabe

Fomos perguntar para quem sabe: você, cliente Madeira.

Agora cabe no bolso, cabe na vida

Cabe o que você quiser que caiba.

Cabe em casa.

CabeCasa é a primeira marca original MadeiraMadeira, conheça nossa loja:



+ de 10 anos de mercado



+ de 8 mil entregas por dia



+ de 5 milhões de clientes

Como trocar seu produto

Para caber na sua vida, tem que caber mais transparência. Se o seu produto CabeCasa chegou com algum defeito, você tem 7 dias para solicitar a troca, saiba como agora mesmo.

1

Tenha em mãos: as fotos das peças com defeito; nome; código (como está aqui no manual) e quantidade de peças com defeito

2

Acesse o chat em nosso site, clicando no ícone



3

Selecione o seu pedido, e depois a opção "Quero trocar um produto".

4

Pronto, agora é só preencher as informações e enviar. Vamos entrar em contato por e-mail e te dar todas as instruções.

CABE NO BOLSO • CABE NA VIDA • CABE EM CASA

Garantia Cabecasa

A MadeiraMadeira garante que o produto está isento de defeitos de material e fabricação durante período de tempo a contar partir do recebimento do produto com a assinatura de recebimento do mesmo:

- 90 dias (garantia legal) - Abrange o acabamento de peças, defeitos de costura, revestimentos, partes e peças sujeitas a desgaste natural. Neste tipo de garantia o cliente deve acionar o canal de vendas no qual fez a compra.
- Produtos com 2 anos (garantia estrutural) - Estão inclusos aqui, defeitos estruturais que possam comprometer o correto funcionamento do produto.
- Produtos com 5 anos (garantia estrutural) - Estão inclusos aqui, defeitos estruturais que possam comprometer o correto funcionamento do produto.

O presente termo e as garantias aplicam-se apenas ao território nacional.

Solicitação da Garantia

Aconselhamos que a caixa deva ser aberta no momento do recebimento do produto e que a qualidade do mesmo seja verificada, desta forma podemos solucionar eventuais problemas o mais rápido possível. Ocorrendo algum problema dentro do prazo de 90 dias, o consumidor deve entrar em contato com o canal de vendas seguindo as orientações do mesmo.

Em casos de garantia superior a 90 dias, o consumidor deve entrar em contato com a central de atendimento ao cliente através da área www.madeiramadeira.com.br/central-de-ajuda ou www.madeiramadeira.com.br/garantia-cabecasa, que lhe trará as orientações necessárias.

A MadeiraMadeira caberá a responsabilidade de realizar uma análise prévia do produto através de fotos e vídeos, em caso de parecer positivo (comprovado defeito) a empresa arcará com custo de transporte envio de peças e produtos. É reservado o direito da empresa de reter o produto ou a(s) peça(s) danificada(s). Com a comprovação de defeito no produto, a MadeiraMadeira poderá optar pela substituição total ou parcial de peças. Esta se reserva no direito de realizar os serviços de reposição de partes de peças e componentes que constatem satisfatoriamente a existência de defeito de material ou de manufatura. Se, no momento em que ocorrer a assistência o mesmo produto ou seus materiais não estiverem disponíveis, a empresa poderá substituí-los por de igual qualidade e valor equivalentes a nova linha de produção.

Perda de Garantia

Fica determinado que a garantia perderá efeito nos casos:

- Desgaste em parte e/ ou peças e acabamento decorrentes de uso intenso ou exposição a condições extremas, incluindo, mas não se limitando a exposição ao frio e calor intensos, luz direta do sol, chuva, umidade excessiva, maresia, entre outros;
- Danos causados durante o transporte, quando estes não tiverem sido executados pela MadeiraMadeira e, principalmente, não há cobertura de danos decorrentes de transportes e mudanças de endereço do cliente;
- Danos decorrente da má utilização do produto, esforços indevidos ou qualquer uso diverso daquele orientado pela MadeiraMadeira, bem como no caso de montagem em desacordo com o manual de instruções ou no caso de o cliente ou prestador de serviços por este contratado, vir a realizar alterações na estrutura ou acabamento do produto diferente da forma como o produto foi entregue;
- Não há cobertura por danos causados por descuido, limpeza e/ou manutenção em desacordo com as instruções repassadas pela MadeiraMadeira ou no caso de danos causados por prestadores de serviços de limpeza ou conserto contratados pelo cliente;
- Não se aplica a danos causados por materiais corrosivos como ácidos, solventes, tintas e fluidos corporais;
- Danos causados por acidentes, quedas, sinistros, ataques de pragas ou agentes da natureza. Ou ainda danos decorrentes de corrosão devido a falta de limpeza, manutenção com produtos inadequados ou conservação em lugares diversos daqueles indicados pela MadeiraMadeira (excetuados os produtos destinados ao uso nestas condições);
- Esta garantia não cobre afrouxamento de tecido ocorrido com o uso e pelo desgaste natural do tecido bem como pela deformação do enchimento ou espuma e pelo desalinhamento de costuras eventualmente advindas com o tempo de uso;
- Produtos enviados a título de amostra não são cobertas por garantia.
- Produtos sem Nota Fiscal não possuem garantia.

CABE NO BOLSO • CABE NA VIDA • CABE EM CASA

Prepare-se para a montagem

IMPORTANTE - LEIA CUIDADOSAMENTE - RETENHA PARA REFERÊNCIA FUTURA

- Confira as peças, componentes e se já tem em mãos as ferramentas necessárias.
- Para proteger seu móvel, coloque as peças sobre um tapete.
- Para realizar a montagem é necessário 2 pessoas. Convide sua família ou amigos pra montar com você.
- Este produto tem grau de dificuldade: **AVANÇADO** Exige experiência para realizar a montagem, pode ser desafiador. Que tal chamar um profissional de montagem?



Se ficar alguma dúvida, é só falar com a gente pelo chat do site.



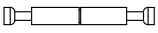















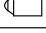
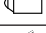
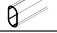


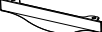


Para realizar a montagem você vai precisar dessas ferramentas:



Faça utilização da régua abaixo para medir as ferragens.



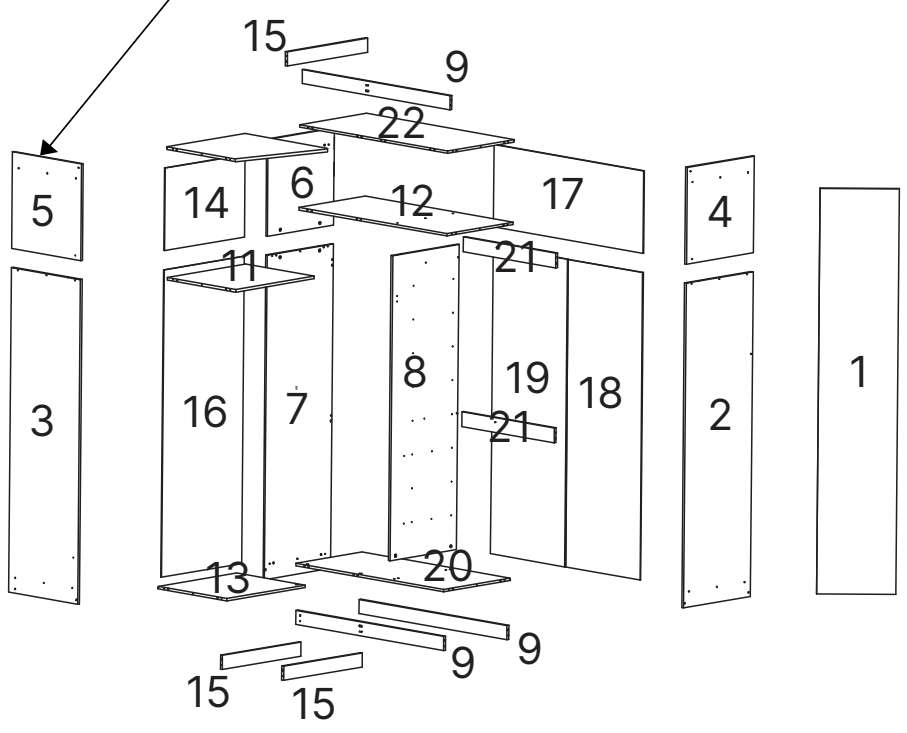
LISTA DE FERRAGENS

REF.	DESCRIÇÃO	ILUSTRAÇÃO	QTD
A	PARAFUSO MINIFIX		2
B	TAMBOR MINIFIX 14,9X11MM		28
C	HASTE SEM ANEL 47MM		13
D	CANTONEIRA 18X18		3
E	TAPA FURO ADESIVO 13MM		34
F	SUPORTE TUBO OBLONGO		6
G	SAPATA L 19X17X8MM		8
H	TAPA FUROS ADESIVO 19MM		24
I	CAVILHA DE MADEIRA 8X60		13
J	CAVILHA DE MADEIRA 8X30		60
K	PARAFUSO 4X50 CAB. CHATA PHILIPS		57
L	PARAFUSO 3,5X14 CAB.CHATA PHILIPS		10
M	PARAFUSO 3X16 CAB. CHATA PHILIPS		8
N	PARAFUSO 4X14 CAB. CHATA REB.PHILIPS		6
O	PARAFUSO 3X25 CAB.FLANGEADO		115
P	PARAFUSO 4X25 CAB. CHATA PHILIPS		10
Q	PARAFUSO 3,5X14 CAB. FLANGEADO		19
R	GIZ DE CERA BRANCO 14X8MM		1
S	GIZ DE CERA CARVALHO VERMONT 14X8MM		1
T	GIZ DE CERA PRETO ONIX 14X8MM		1
U	FERRO TUBO OBLONGO 414MM		1
V	FETTO TUBO OBLONGO 1147MM		2
Z3	PARAFUSO 4X14 CAB.CHATA PHILIPS		4
Z4	PUXADORE LEVEL 160MM		2
Z10	DOBRADIÇA 165° COM AMORTECIMENTO		8
Z11	PARAFUSO 4X14 CAB.CHATA REB.PHILIPS		48

LISTA DE PEÇAS

Nº PEÇA	CÓD. FORNECEDOR	DESCRIÇÃO	QTD	DIMENSÕES (mm)			PESO UNT (KG)
				COMP.	LARG.	ESP.	
1	159224E	PORTA	2	2305	445	18	14,2
2	159217E	LATERAL INFERIOR DIREITA	1	1845	540	15	9,5
3	159330E	LATERAL INFERIOR ESQUERDA	1	1845	540	15	9,5
4	159221E	LATERAL SUPERIOR DIREITA	1	550	540	15	3,5
5	159222E	LATERAL SUPERIOR ESQUERDA	1	550	540	15	3,5
6	159261E	LATERAL SUPERIOR CANTO	1	550	540	15	3,5
7	159309E	LATERAL CANTO INFERIOR	1	1845	540	15	9,5
8	159343E	DIVISÃO	1	1735	535	15	10,8
9	159314E	RODAPÉ FRONT/TRAS MAIOR	3	965	80	15	1
10	159313E	TAMPO SUPERIOR MENOR	1	455	540	15	2,8
11	159310E	MALEIRO MENOR	1	455	535	15	2,8
12	159311E	MALEIRO MAIOR	1	965	535	15	6
13	159308E	BASE MENOR	1	455	540	15	2,8
14	159316E	FUNDO SUPERIOR MENOR	1	465	469	6	1
15	159315E	RODAPÉ FRONT/TRAS MENOR	3	457	80	15	0,4
16	159317E	FUNDO INFERIOR MÉDIO	1	1748	465	6	3,7
17	159315E	FUNDO SUPERIOR MAIOR	1	978	468	6	2,1
18	159319E	FUNDO INFERIOR MENOR	1	1748	433	6	3,5
19	159321E	FUNDO INFERIOR MAIOR	1	1748	543	6	4,4
20	159307E	BASE MAIOR	1	965	540	15	6
21	159320E	TRAVESSA CABIDEIRO	2	530	84	15	0,5
22	159312E	TAMPO SUPERIOR MAIOR	1	965	540	15	6

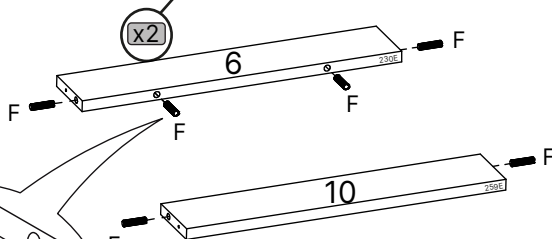
Data de Fabricação



Como utilizar esse manual:

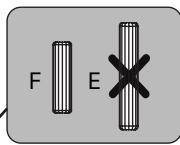
1

Indica a quantidade de peças iguais utilizadas nesse passo



x14

Aviso de atenção para quando temos ferragens muito similares no produto.



Indica a quantidade de ferragens iguais utilizadas nesse passo



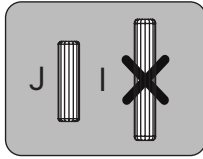
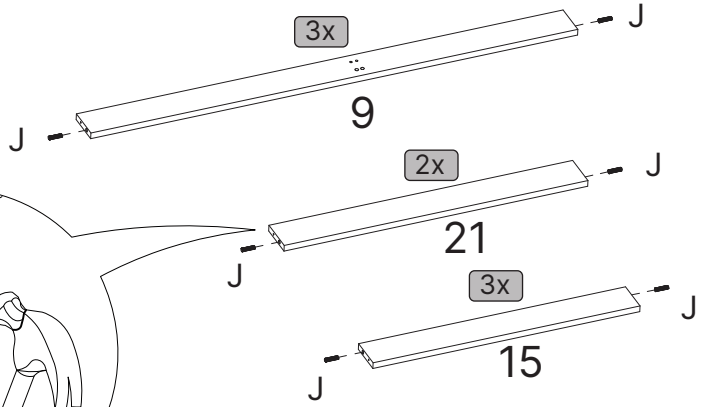
Todas as peças são identificadas com uma referência. Na lateral do passo a passo você encontra o número da peça seguido pelos 4 últimos dígitos da referência que estará impressa na peça. Como no exemplo abaixo

6. 9230 / 10. 2592

LISTA DE PEÇAS

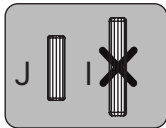
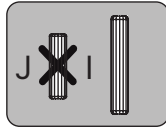
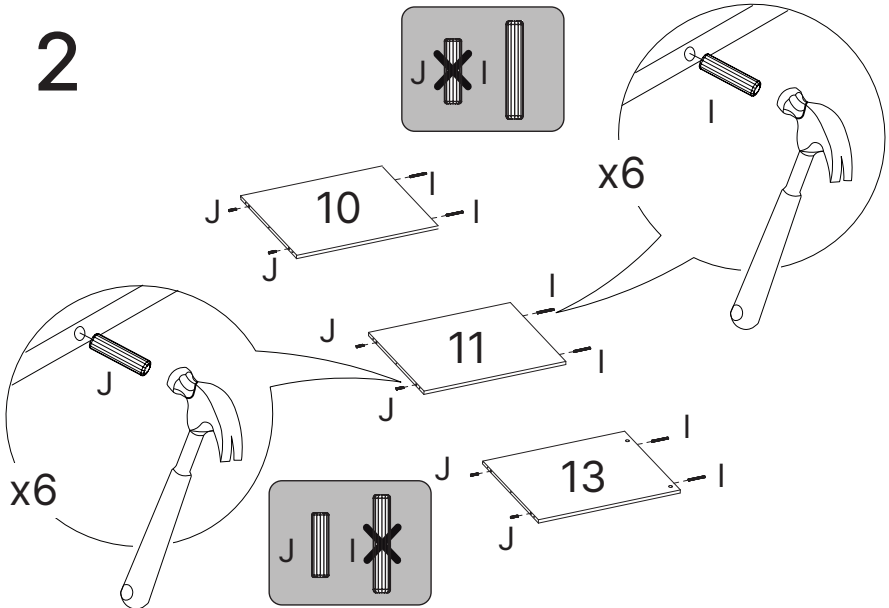
Nº PEÇA	CÓD. FORNECEDOR	DESCRIÇÃO	QTD	DIMENSÕES (mm)			PESO UNT (KG)
				COMP.	LARG.	ESP.	
6	159230E	RODAPÉ FRONT/TRAS	3	420	80	15	0,9

1



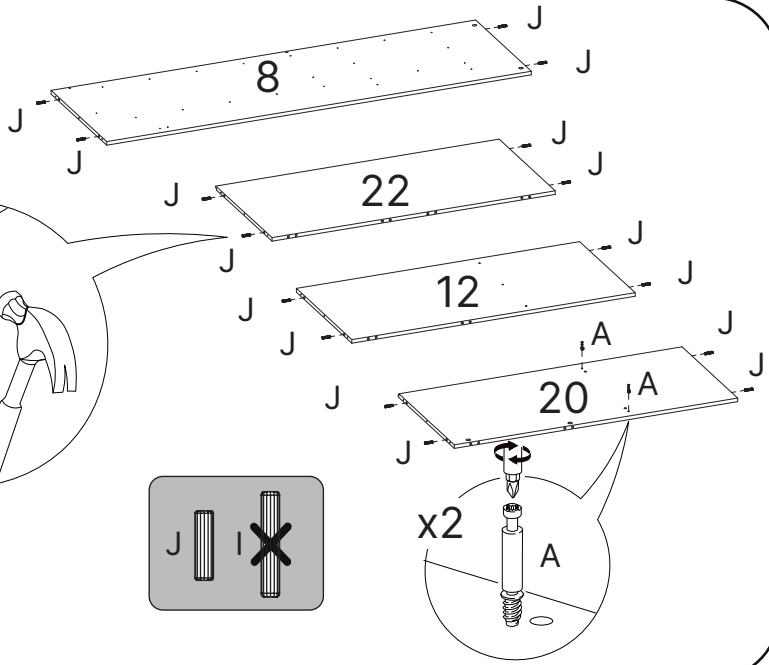
9. 9314 / 15. 9315 / 21. 9320

2



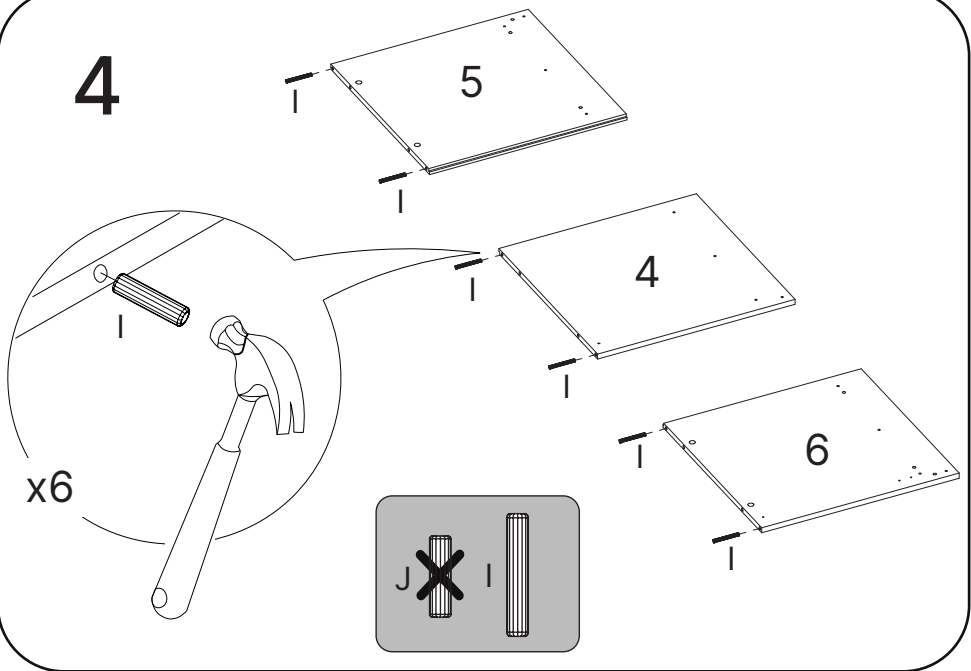
10. 9314 / 11. 9310 / 13. 93082

3



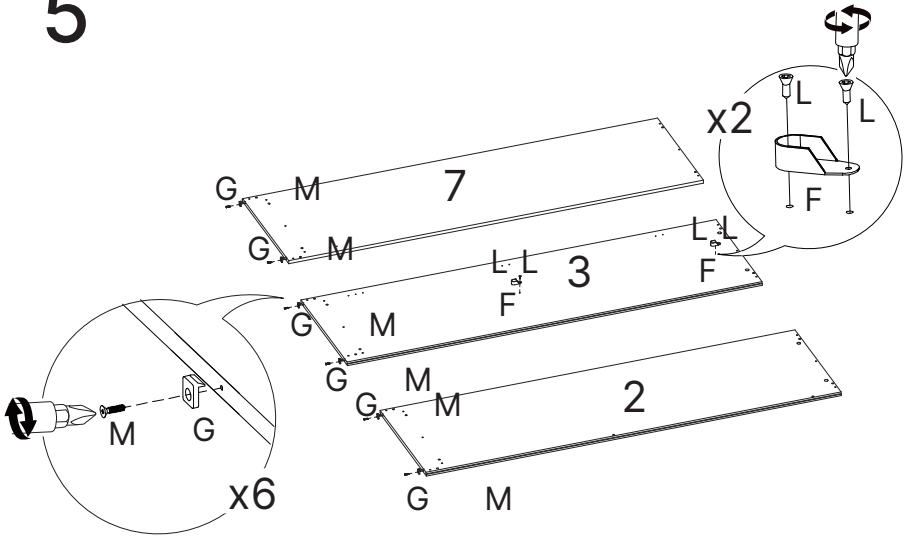
8. 9343 / 12. 9311 / 20. 9307 / 22. 9312

4



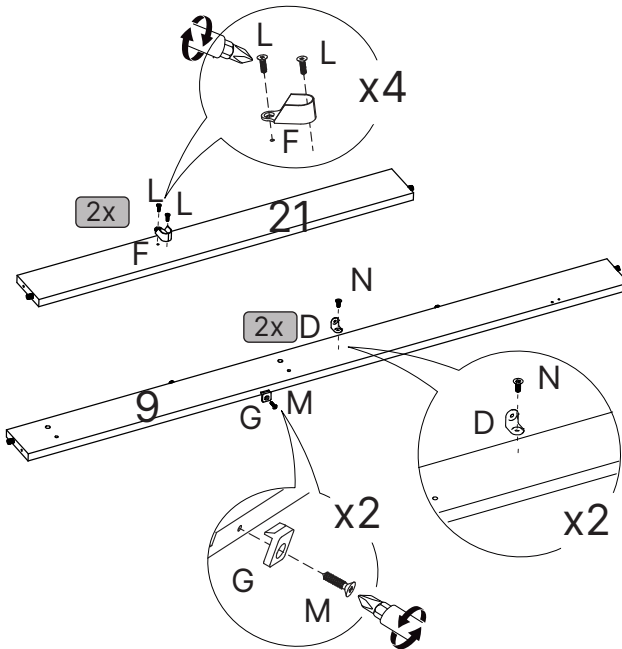
4. 9221 / 5. 9222 / 6. 9261

5



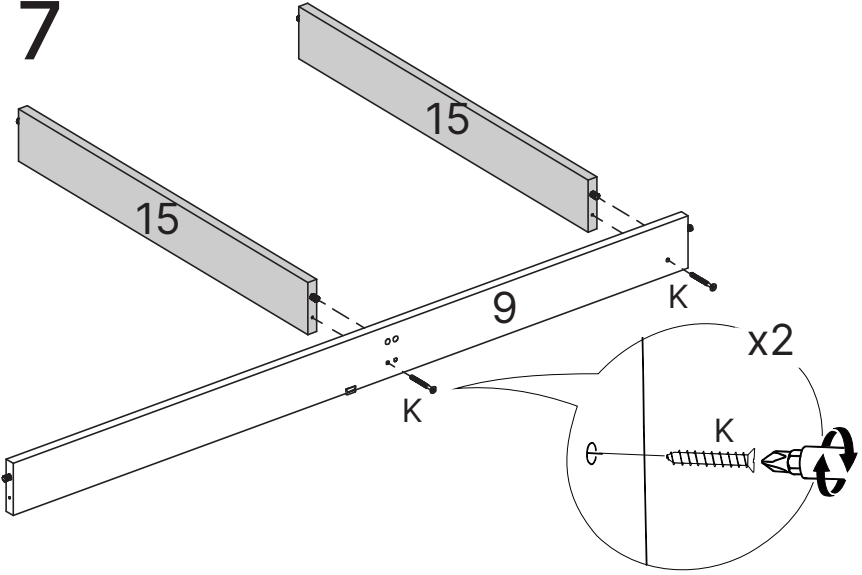
2. 9217 / 3. 9330 / 7. 9309

6



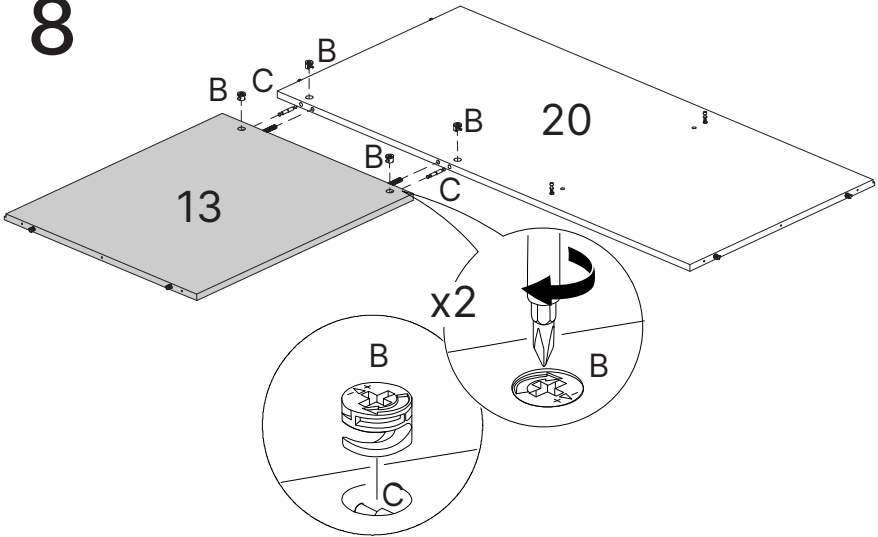
9. 9314 / 21. 9320

7



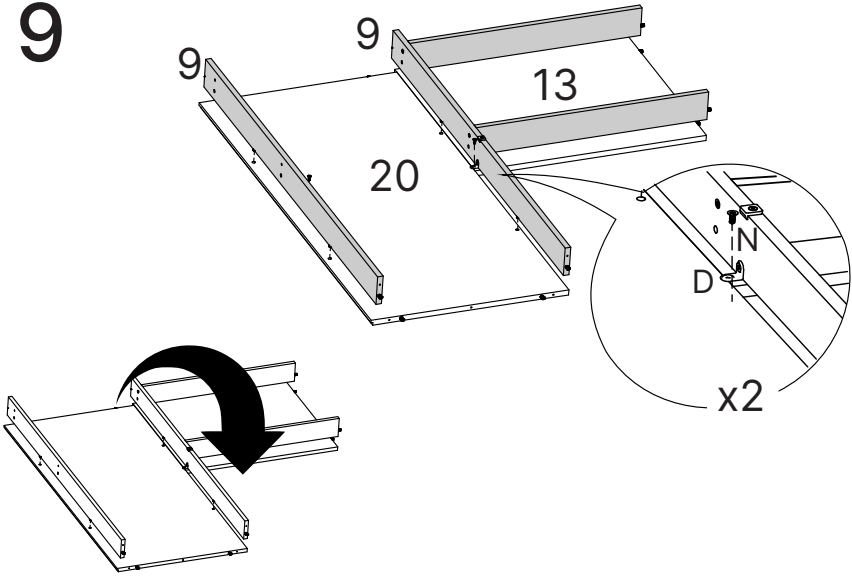
9. 9314 / 15. 9315

8



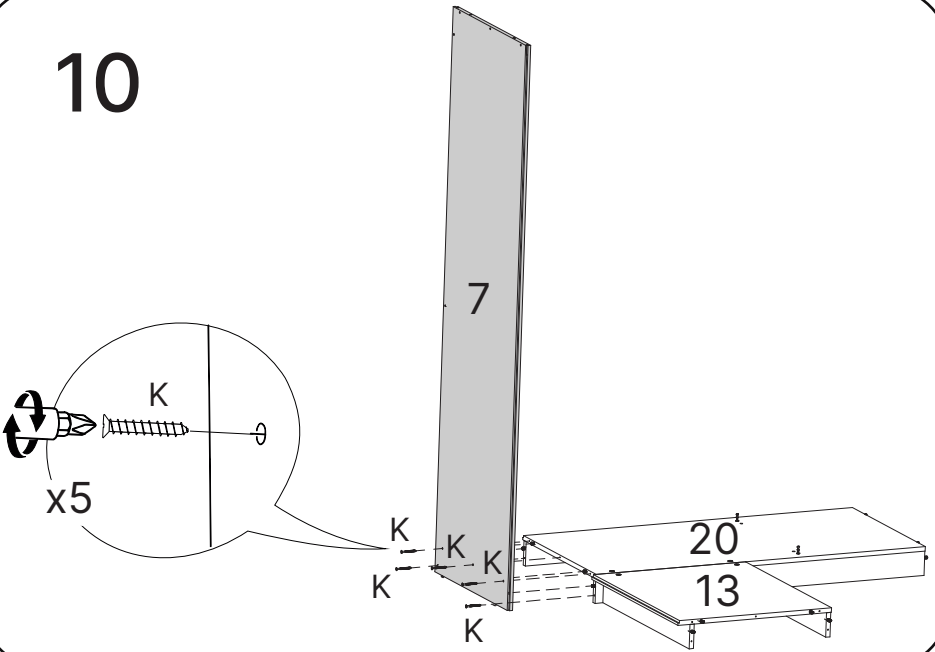
13. 9308 / 20. 9307

9



9. 9314

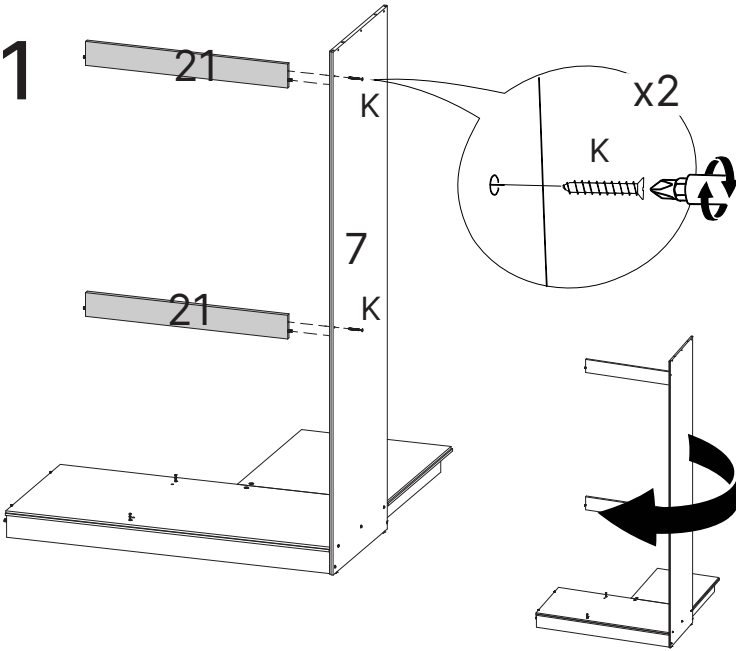
10



7. 9309

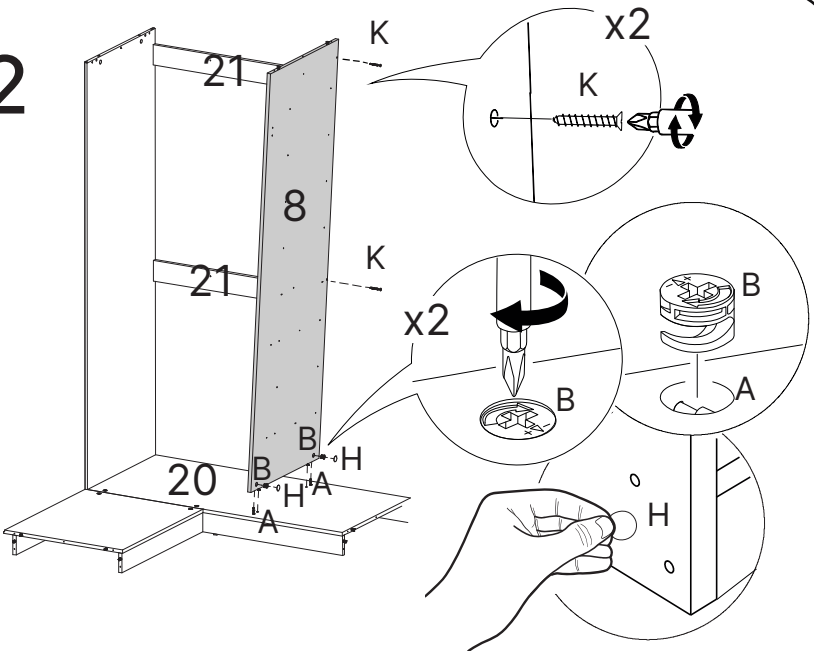
13

11



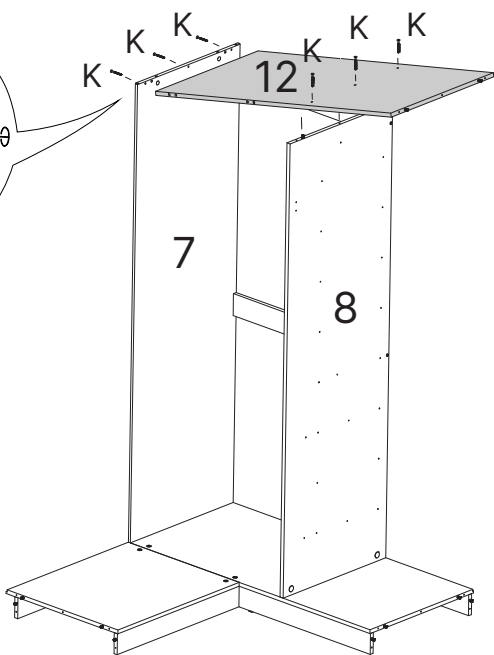
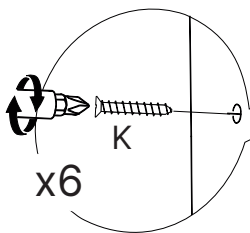
21. 9320

12



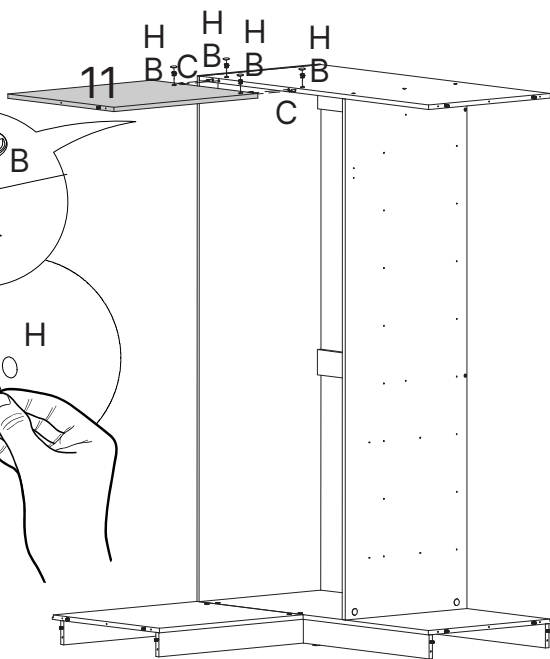
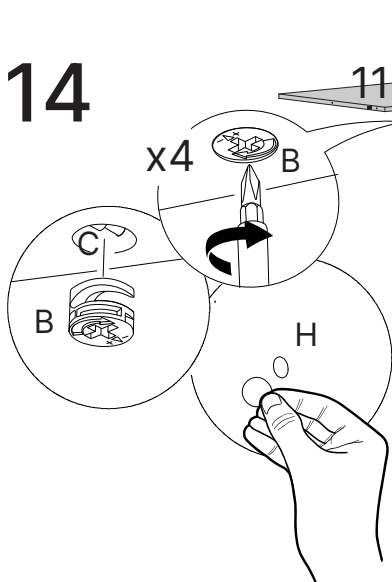
8. 9343

13



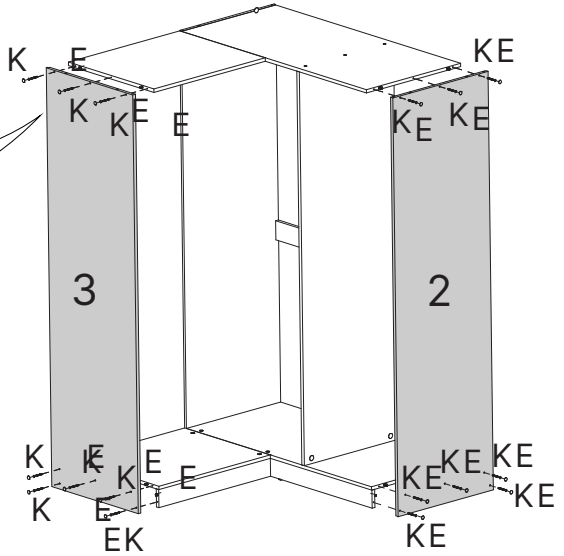
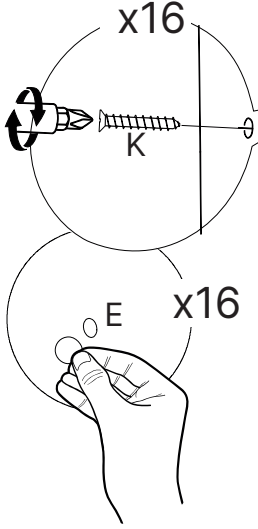
12. 9311

14



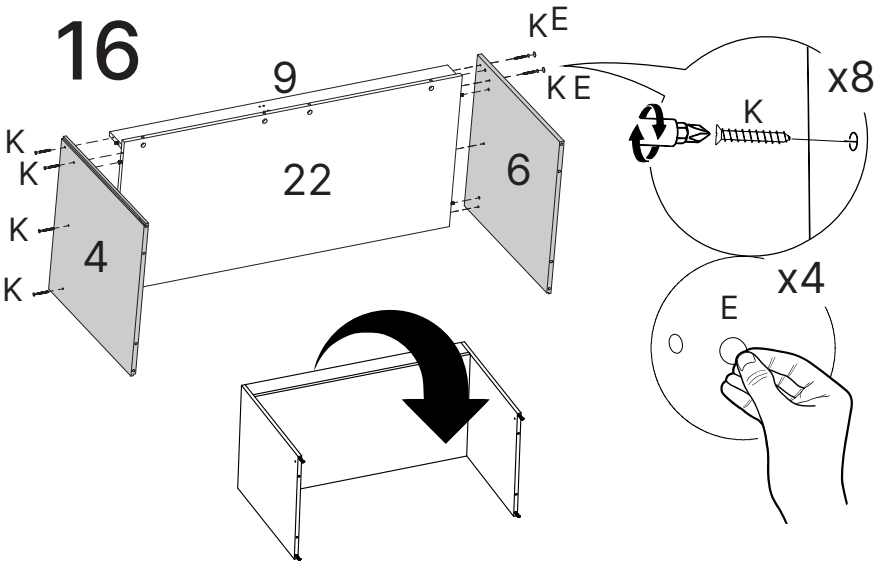
11. 9310

15



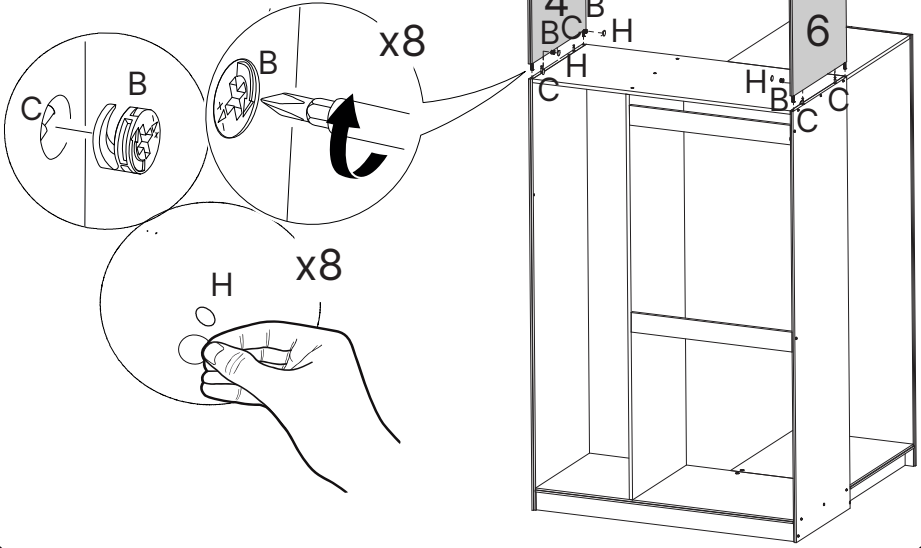
2. 9217 / 3. 9330

16

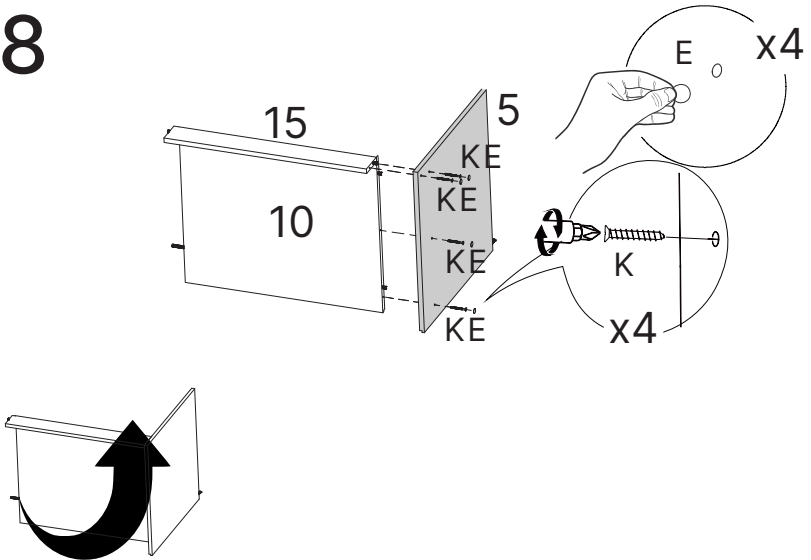


4. 9221 / 6. 9261

17

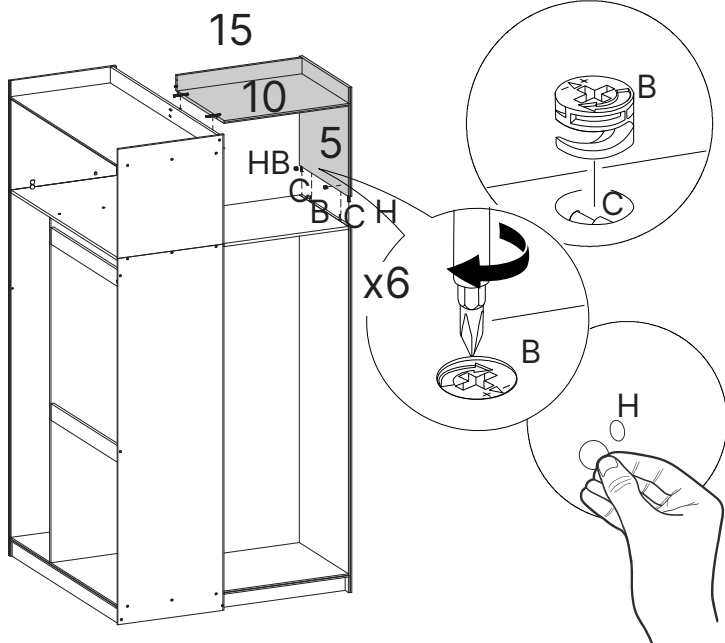


18

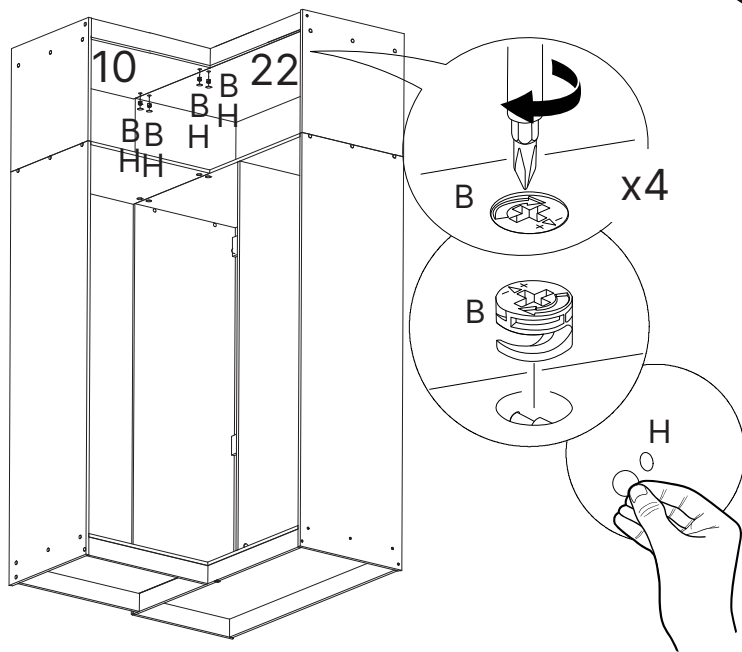


5. 9222

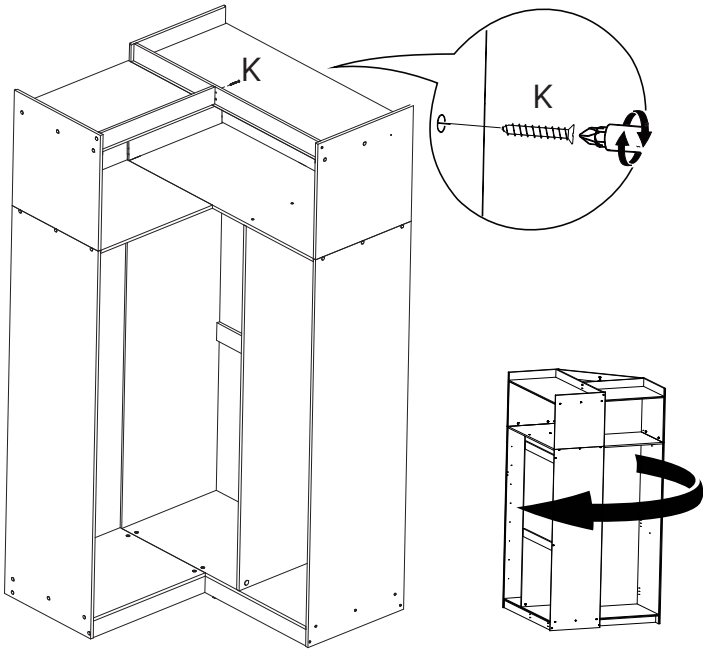
19



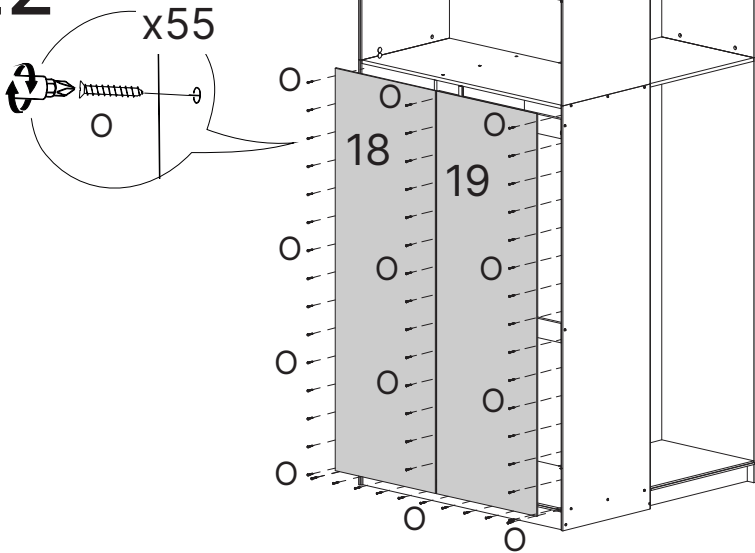
20



21

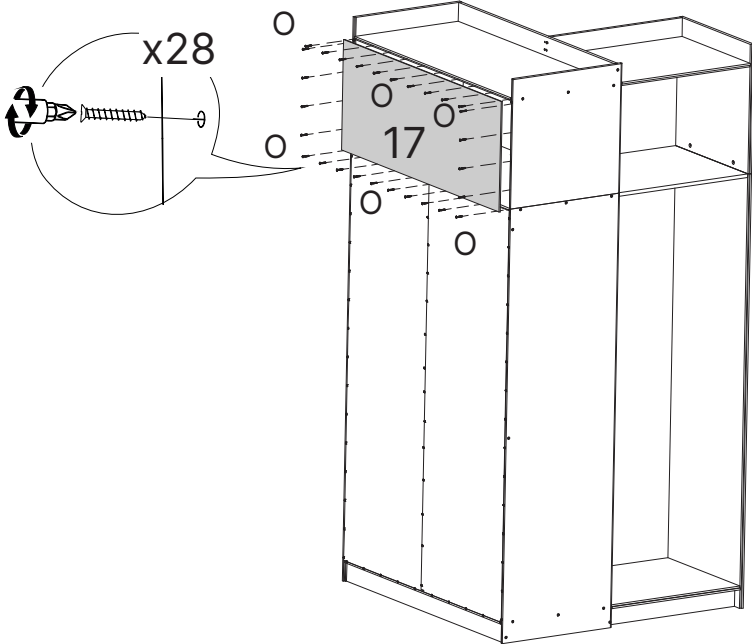


22



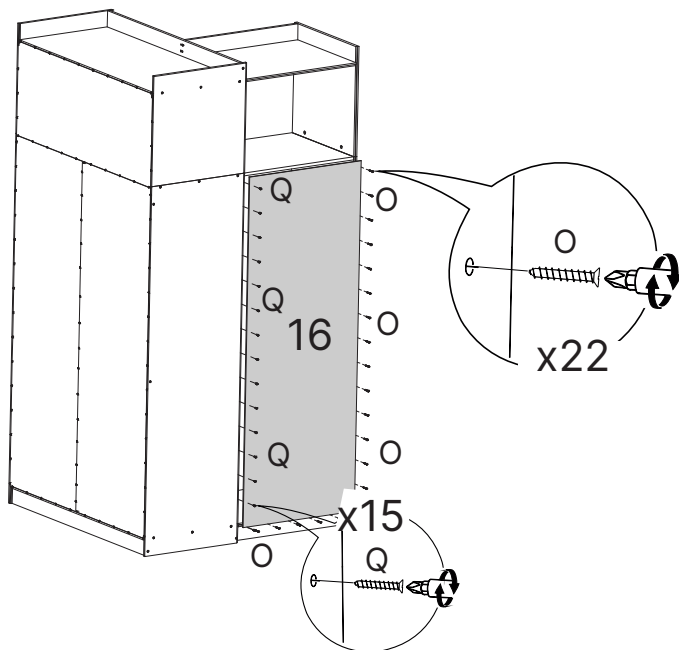
18. 9319 / 19. 9321

23



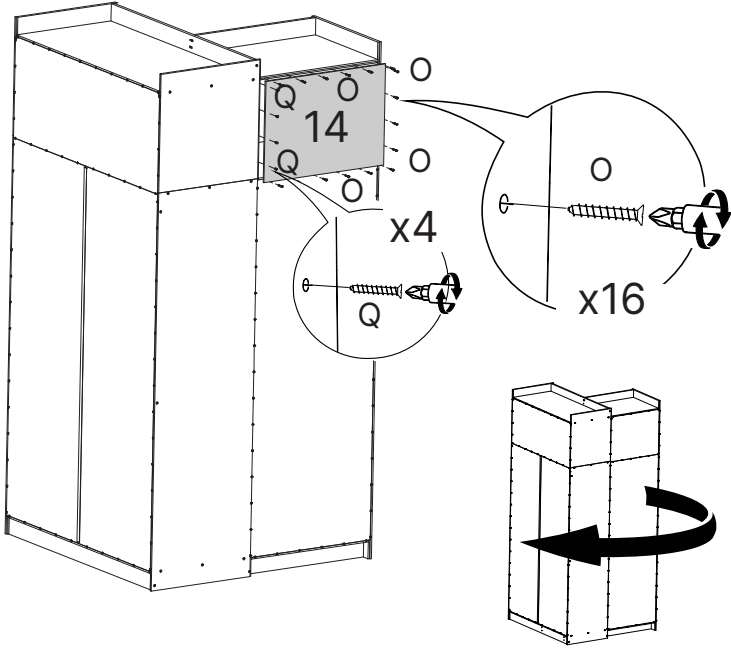
17. 9315

24

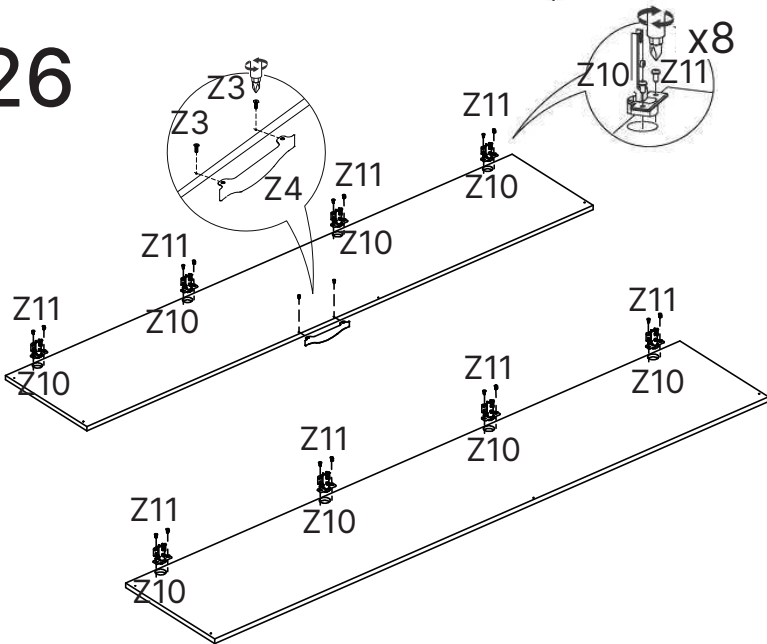


16. 9317

25

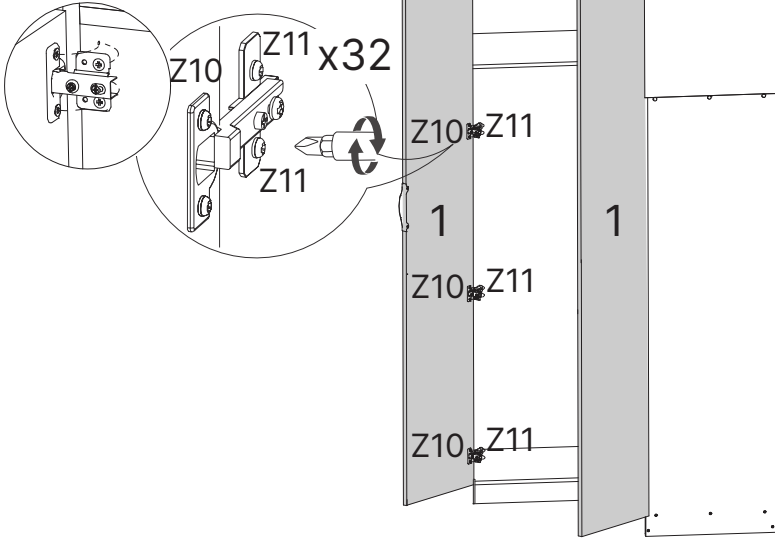


26



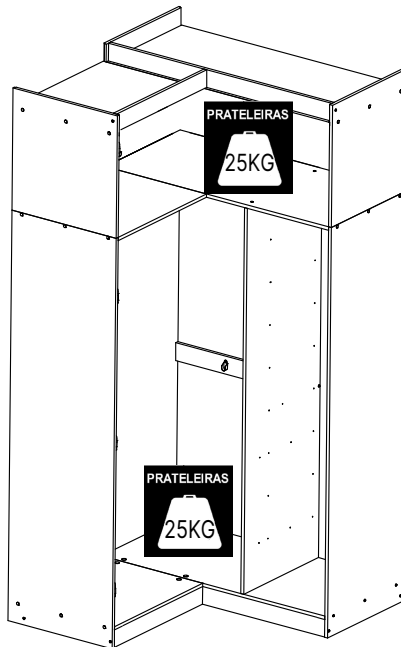
14. 9316

27

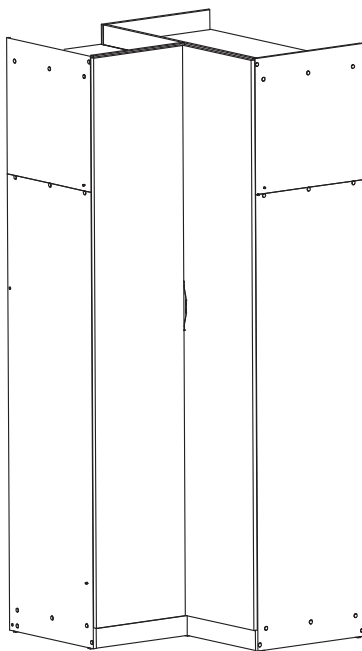


1.9224

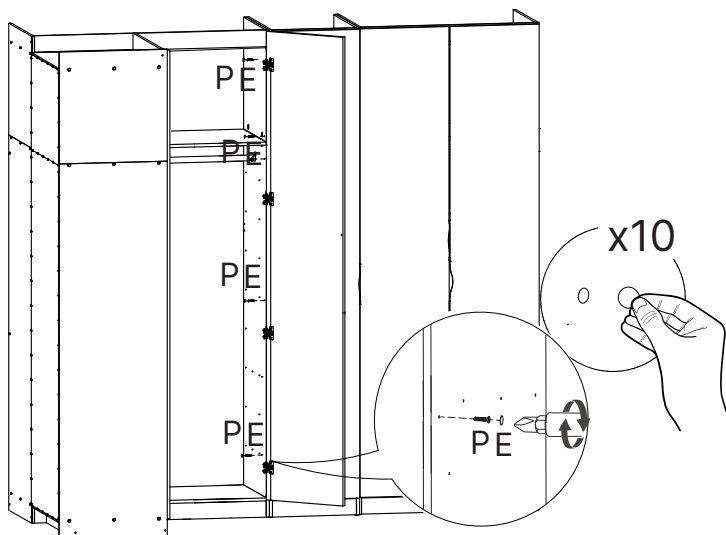
28



29



30



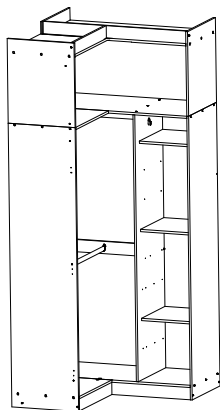
ATENÇÃO!!! NO KIT POSSUI PARAFUSOS PARA FIXAÇÃO DOS MÓDULOS



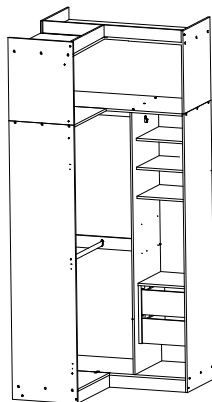
ESSAS SÃO ALGUMAS OPÇÕES
PARA CONFIGURAR SEU MÓVEL



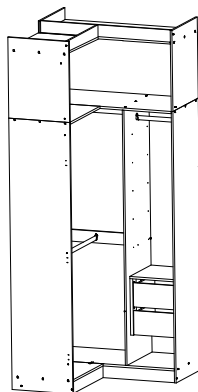
COMPOSTO
POR:
1 KIT
PRATELEIRA



COMPOSTO
POR:
1 KIT
PRATELEIRA
E
1 KIT
GAVETEIRO



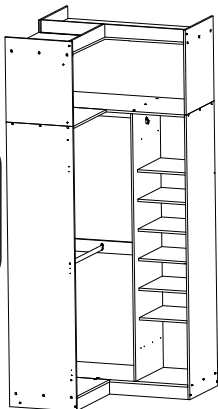
COMPOSTO
POR:
CABIDEIRO
E
1 KIT
GAVETEIRO



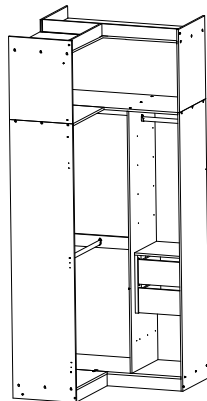
OBS: Gavetas e
Prateleiras não são
inclusas no móvel.
Poderão ser adquiridas
separadamente no site.



COMPOSTO
POR:
2 KIT
PRATELEIRA



COMPOSTO
POR:
CABIDEIRO
E
1 KIT
GAVETEIRO



Dicas para assegurar a garantia e prolongar a vida útil do seu móvel

Limpeza

Use um pano macio, levemente umedecido com água. É possível o uso de detergente neutro, ou sabão neutro com água.

Manutenção

Para garantir estabilidade e durabilidade, é recomendado reapertar os parafusos de tempos em tempos.

Ventilação

A falta de ventilação e excesso de calor pode prejudicar a durabilidade e acabamento do produto.

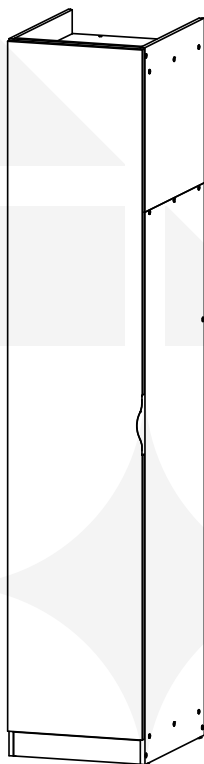




madeira
madeira
GABE
GASA

PH-4004
V.01

madeiramadeira **CABECASA**



**MODULADO
ROUPEIRO
1 PORTA HERA**



Conheça nossos
produtos CabeCasa

CabeCasa

Casa e Decoração por MadeiraMadeira

Caber é fazer dar certo.

E para caber na sua vida, criamos a CabeCasa.

Ao invés da gente dizer o que cabe

Fomos perguntar para quem sabe: você, cliente Madeira.

Agora cabe no bolso, cabe na vida

Cabe o que você quiser que caiba.

Cabe em casa.

CabeCasa é a primeira marca original MadeiraMadeira, conheça nossa loja:



+ de 10 anos de mercado




+ de 8 mil entregas por dia



+ de 5 milhões de clientes

Como trocar seu produto

Para caber na sua vida, tem que caber mais transparência. Se o seu produto CabeCasa chegou com algum defeito, você tem 7 dias para solicitar a troca, saiba como agora mesmo.

- 1 Tenha em mãos: as fotos das peças com defeito; nome; código (como está aqui no manual) e quantidade de peças com defeito
- 2 Acesse o chat em nosso site, clicando no ícone 
- 3 Selecione o seu pedido, e depois a opção "Quero trocar um produto".
- 4 Pronto, agora é só preencher as informações e enviar. Vamos entrar em contato por e-mail e te dar todas as instruções.

CABE NO BOLSO • CABE NA VIDA • CABE EM CASA

Garantia Cabecasa

A MadeiraMadeira garante que o produto está isento de defeitos de material e fabricação durante período de tempo a contar partir do recebimento do produto com a assinatura de recebimento do mesmo:

- 90 dias (garantia legal) - Abrange o acabamento de peças, defeitos de costura, revestimentos, partes e peças sujeitas a desgaste natural. Neste tipo de garantia o cliente deve acionar o canal de vendas no qual fez a compra.
- Produtos com 2 anos (garantia estrutural) - Estão inclusos aqui, defeitos estruturais que possam comprometer o correto funcionamento do produto.
- Produtos com 5 anos (garantia estrutural) - Estão inclusos aqui, defeitos estruturais que possam comprometer o correto funcionamento do produto.

O presente termo e as garantias aplicam-se apenas ao território nacional.

Solicitação da Garantia

Aconselhamos que a caixa deva ser aberta no momento do recebimento do produto e que a qualidade do mesmo seja verificada, desta forma podemos solucionar eventuais problemas o mais rápido possível. Ocorrendo algum problema dentro do prazo de 90 dias, o consumidor deve entrar em contato com o canal de vendas seguindo as orientações do mesmo.

Em casos de garantia superior a 90 dias, o consumidor deve entrar em contato com a central de atendimento ao cliente através da área www.madeiramadeira.com.br/central-de-ajuda ou www.madeiramadeira.com.br/garantia-cabecasa, que lhe trará as orientações necessárias.

A MadeiraMadeira caberá a responsabilidade de realizar uma análise prévia do produto através de fotos e vídeos, em caso de parecer positivo (comprovado defeito) a empresa arcará com custo de transporte envio de peças e produtos. É reservado o direito da empresa de reter o produto ou a(s) peça(s) danificada(s). Com a comprovação de defeito no produto, a MadeiraMadeira poderá optar pela substituição total ou parcial de peças. Esta se reserva no direito de realizar os serviços de reposição de partes de peças e componentes que constatem satisfatoriamente a existência de defeito de material ou de manufatura. Se, no momento em que ocorrer a assistência o mesmo produto ou seus materiais não estiverem disponíveis, a empresa poderá substituí-los por de igual qualidade e valor equivalentes a nova linha de produção.

Perda de Garantia

Fica determinado que a garantia perderá efeito nos casos:

- Desgaste em parte e/ ou peças e acabamento decorrentes de uso intenso ou exposição a condições extremas, incluindo, mas não se limitando a exposição ao frio e calor intensos, luz direta do sol, chuva, umidade excessiva, maresia, entre outros;
- Danos causados durante o transporte, quando estes não tiverem sido executados pela MadeiraMadeira e, principalmente, não há cobertura de danos decorrentes de transportes e mudanças de endereço do cliente;
- Danos decorrente da má utilização do produto, esforços indevidos ou qualquer uso diverso daquele orientado pela MadeiraMadeira, bem como no caso de montagem em desacordo com o manual de instruções ou no caso de o cliente ou prestador de serviços por este contratado, vir a realizar alterações na estrutura ou acabamento do produto diferente da forma como o produto foi entregue;
- Não há cobertura por danos causados por descuido, limpeza e/ou manutenção em desacordo com as instruções repassadas pela MadeiraMadeira ou no caso de danos causados por prestadores de serviços de limpeza ou conserto contratados pelo cliente;
- Não se aplica a danos causados por materiais corrosivos como ácidos, solventes, tintas e fluidos corporais;
- Danos causados por acidentes, quedas, sinistros, ataques de pragas ou agentes da natureza. Ou ainda danos decorrentes de corrosão devido a falta de limpeza, manutenção com produtos inadequados ou conservação em lugares diversos daqueles indicados pela MadeiraMadeira (excetuados os produtos destinados ao uso nestas condições);
- Esta garantia não cobre afrouxamento de tecido ocorrido com o uso e pelo desgaste natural do tecido bem como pela deformação do enchimento ou espuma e pelo desalinhamento de costuras eventualmente advindas com o tempo de uso;
- Produtos enviados a título de amostra não são cobertas por garantia.
- Produtos sem Nota Fiscal não possuem garantia.

CABE NO BOLSO • CABE NA VIDA • CABE EM CASA

Prepare-se para a montagem

IMPORTANTE - LEIA CUIDADOSAMENTE - RETENHA PARA REFERÊNCIA FUTURA

- Confira as peças, componentes e se já tem em mãos as ferramentas necessárias.
- Para proteger seu móvel, coloque as peças sobre um tapete.
- Para realizar a montagem é necessário 2 pessoas. Convide sua família ou amigos pra montar com você.
- Este produto tem grau de dificuldade: AVANÇADO Exige experiência para realizar a montagem, pode ser desafiador. Que tal chamar um profissional de montagem?



Se ficar alguma dúvida, é só falar com a gente pelo chat do site.


















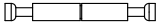


Para realizar a montagem você vai precisar dessas ferramentas:



Faça utilização da régua abaixo para medir as ferragens.



LISTA DE FERRAGENS

REF.	DESCRIÇÃO	ILUSTRAÇÃO	QTD
A	TAMBOR MINIXIF Ø14,9X11MM		8
B	TAPA FURO ADESIVO PAPEL 13MM		37
C	SAPATA L 19X17X8MM Ø2 (02.02.053)		4
D	TAPA FURO ADESIVO PAPEL 19MM		8
E	CAVILHA 8X60MM		4
F	CAVILHA 8X30MM		28
G	PARAFUSO 4X25 CAB. CHATA PHILIPS		10
H	PARAFUSO 4X50 CAB. CHATA PHILIPS		26
I	PARAFUSO 3X16 CAB. CHATA PHILIPS		4
J	PARAFUSO 3X25 CAB. FLANGEADO		53
K	GIZ DE CERA BRANCO Ø14X8		1
L	GIZ DE CERA CARVALHO VERMONT Ø14X8		1
M	PARAFUSO 3,5X14 CAB CHATA PHILIPS		4
N	SUPORTE TUBO OBLONGO NIQUELADO		2
O	FERRO TUBO OBLONGO 414MM		1
P	PUXADOR LEVEL 160MM		2
Q	GIZ DE CERA PRETO ONIX Ø14X8		1
R	HASTE SEM ANEL 47MM		4
Z1	PARAFUSO 4X14 CAB. CHATA REBEIXADA		24
Z2	DOBRADIÇA BAIXA C/ AMORT. 35MM		4

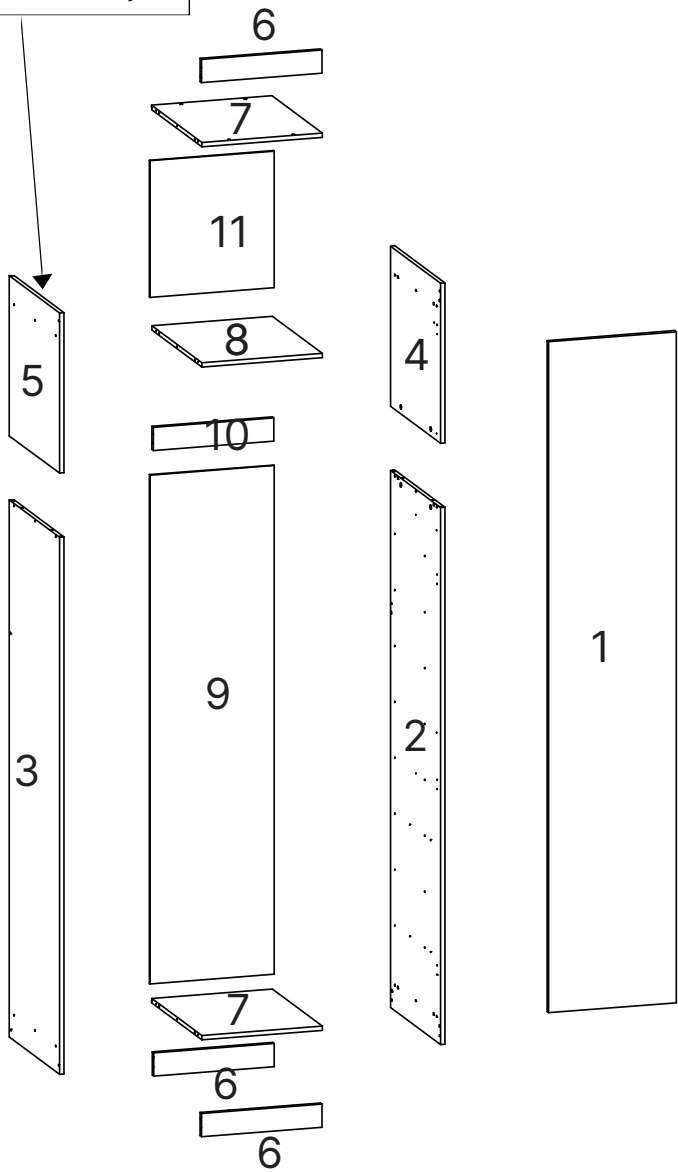
LISTA DE PEÇAS

Nº PEÇA	CÓD. FORNECEDOR	DESCRIÇÃO	QTD	DIMENSÕES (mm)			PESO UNT (KG)
				COMP.	LARG.	ESP.	
2	159217E	LATERAL INFERIOR DIREITA	1	1845	540	15	9,4
3	159218E	LATERAL INFERIOR ESQUERA	1	1845	540	15	9,4
4	159221E	LATERAL SUPERIOR DIREITA	1	550	540	15	2,8
5	159222E	LATERAL SUPERIOR ESQUERDA	1	550	540	15	2,8
6	159230E	RODAPÉ FRONT/TRAS	3	420	80	15	0,9
7	159228E	BASE/TAMPO	2	420	540	15	4,2
8	159229E	PRATELEIRA	1	420	535	15	2,1
9	159227E	FUNDO INFERIOR	1	1748	433	6	3,1
10	159231E	TRAVESSA REF	1	420	80	15	0,3
11	159286E	FUNDO SUPERIOR	1	469	433	6	0,8

OPCIONAL

Nº PEÇA	CÓD. FORNECEDOR	DESCRIÇÃO	QTD	DIMENSÕES (mm)			PESO UNT (KG)
				COMP.	LARG.	ESP.	
1	159224E	PORTA	1	2305	445	18	11,6
1.2	159684E	PORTA C/ ESPELHO	1	2305	445	15	19,95

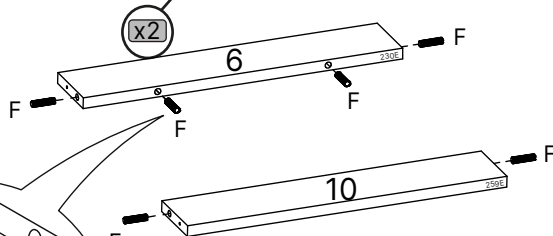
Data de Fabricação



Como utilizar esse manual:

1

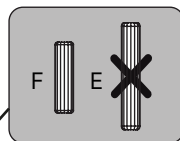
Indica a quantidade de peças iguais utilizadas nesse passo



x14

Aviso de atenção para quando temos ferragens muito similares no produto.

Indica a quantidade de ferragens iguais utilizadas nesse passo



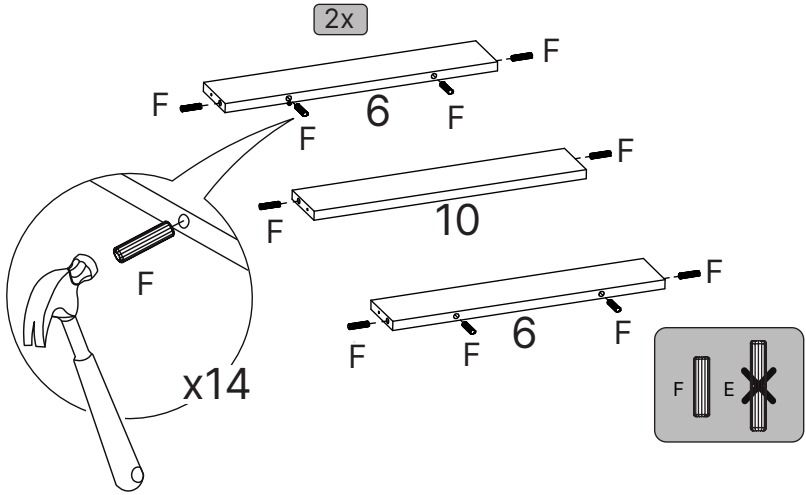
Todas as peças são identificadas com uma referência. Na lateral do passo a passo você encontra o número da peça seguido pelos 4 últimos dígitos da referência que estará impressa na peça. Como no exemplo abaixo

6. 9230 / 10. 2592

LISTA DE PEÇAS

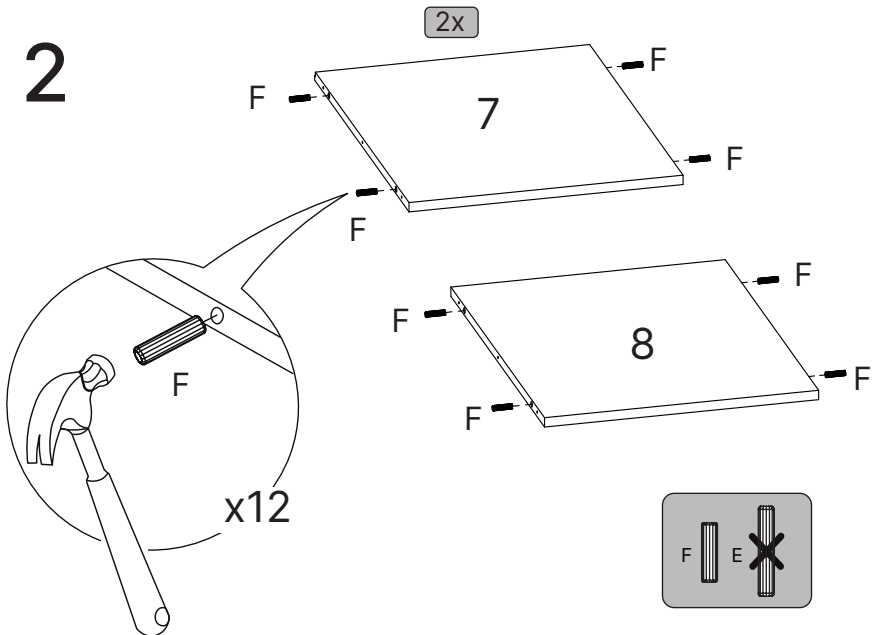
Nº PEÇA	CÓD. FORNECEDOR	DESCRIÇÃO	QTD	DIMENSÕES (mm)			PESO UNT (KG)
				COMP.	LARG.	ESP.	
6	159230E	RODAPÉ FRONT/TRAS	3	420	80	15	0,9

1



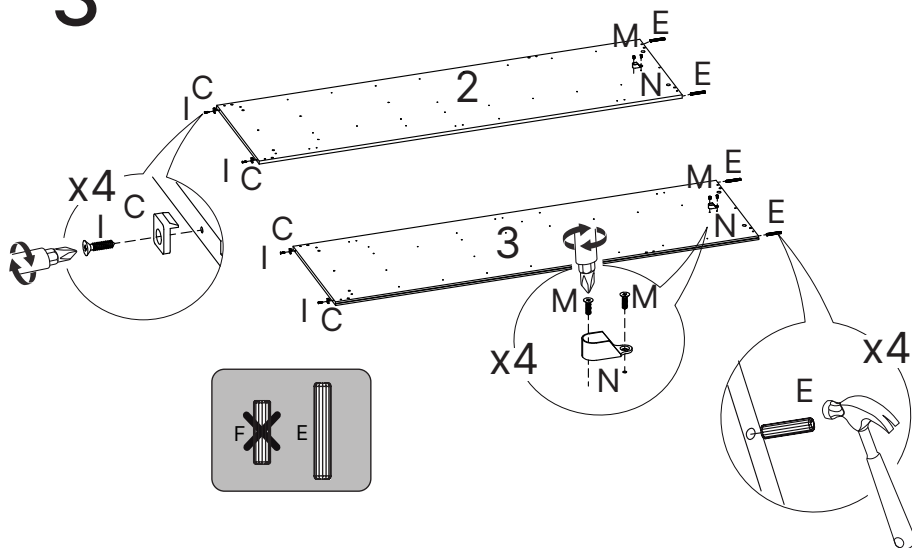
6. 9230 / 10. 9231

2



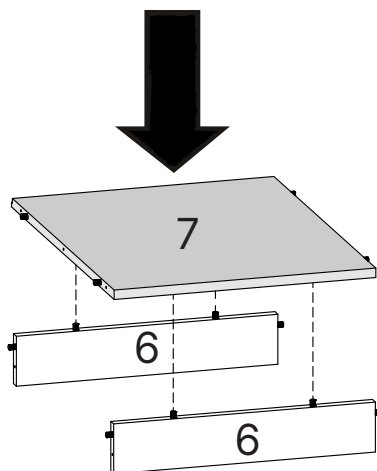
7. 9228 / 8. 9229

3



2. 9217 / 3. 9218

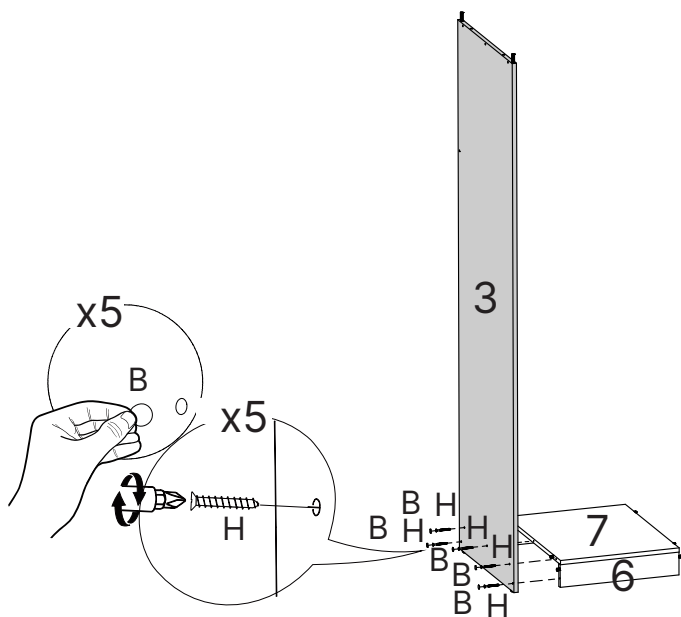
4



ATENÇÃO!!!
APENAS ENCAIXE A PEÇA 6
NAS CAVILHAS

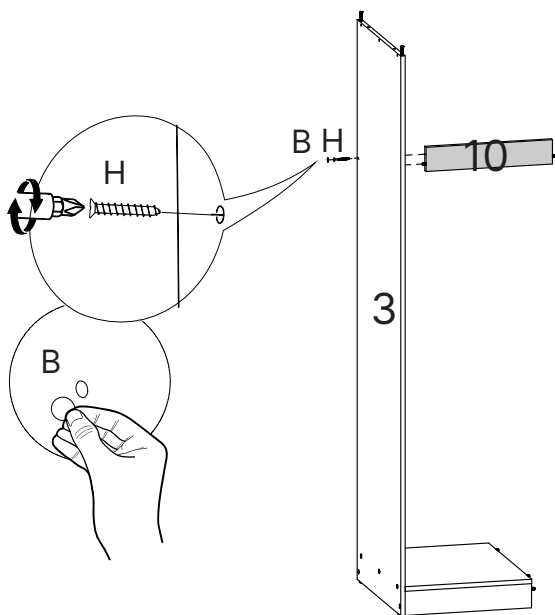
6. 9230 / 7. 9228

5



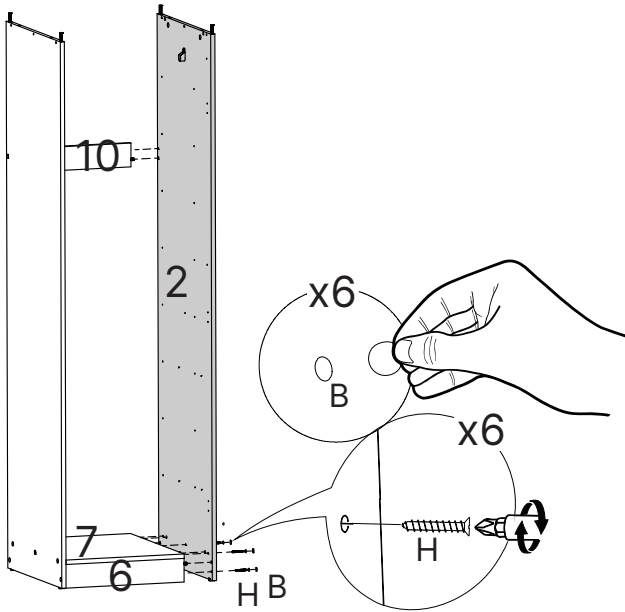
3. 9218

6



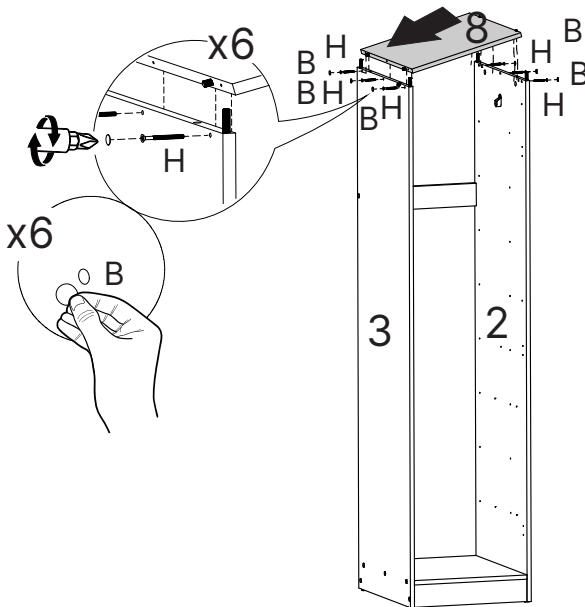
10. 9231

7



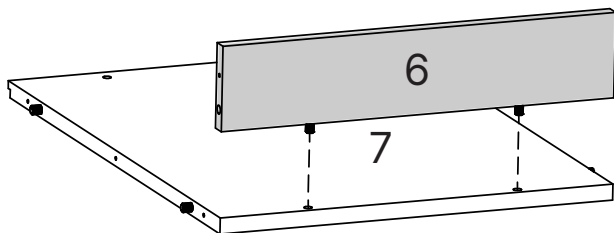
2. 9217

8



8. 9229

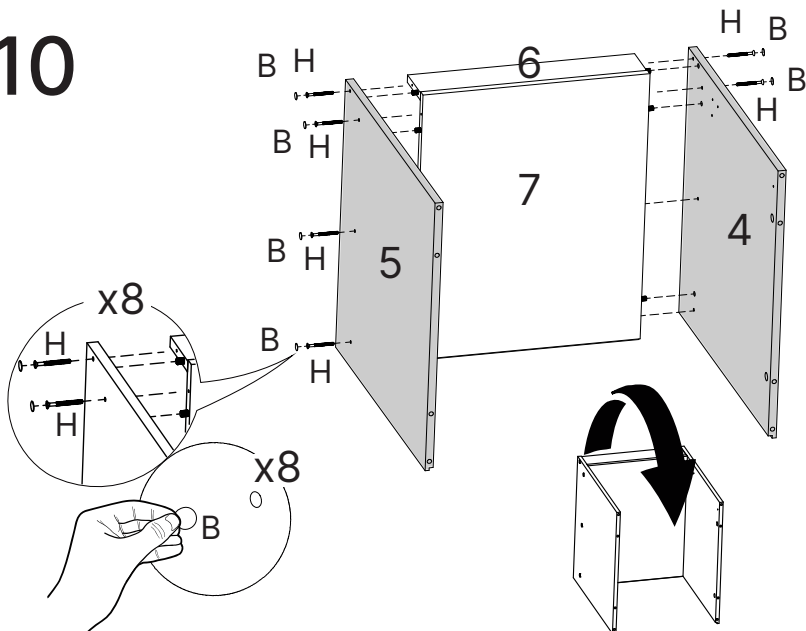
9



ATENÇÃO!!!
APENAS ENCAIXE A PEÇA 7
NAS CAVILHAS

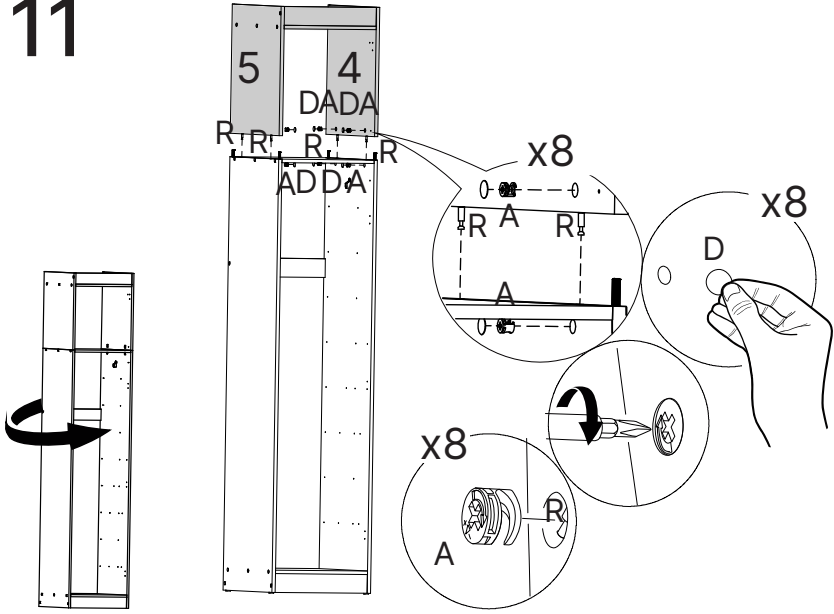
6. 9230 / 7. 9228

10



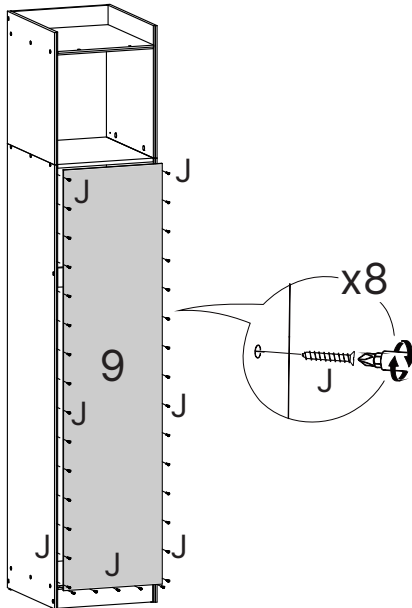
4. 9221 / 5. 9222

11



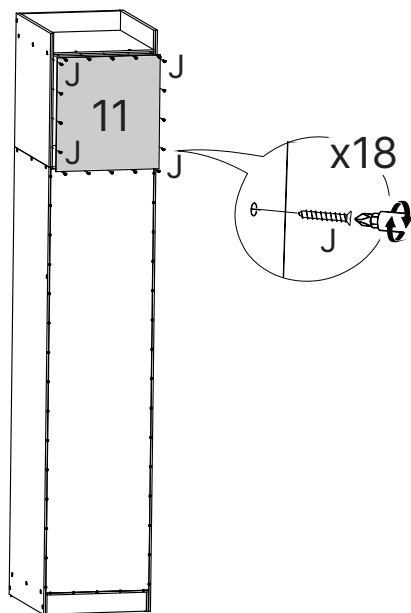
4. 9221 / 5. 9222

12



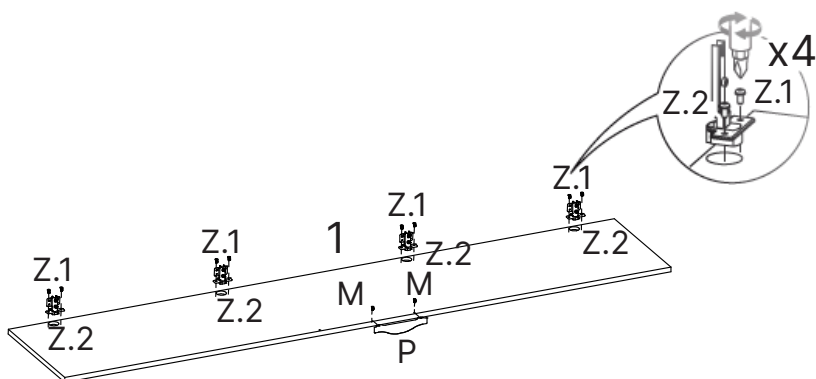
9. 9227

13



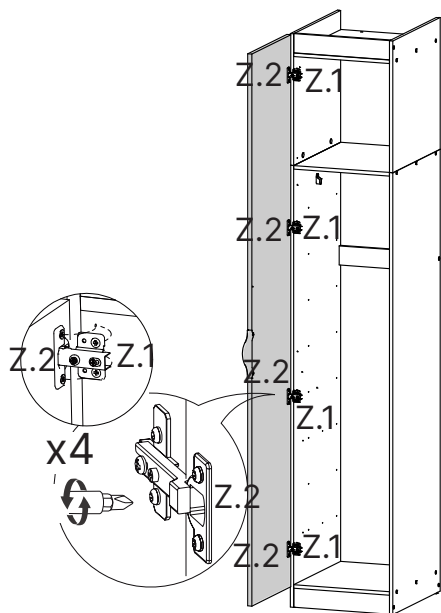
11. 9286

14

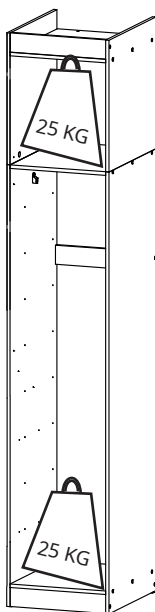


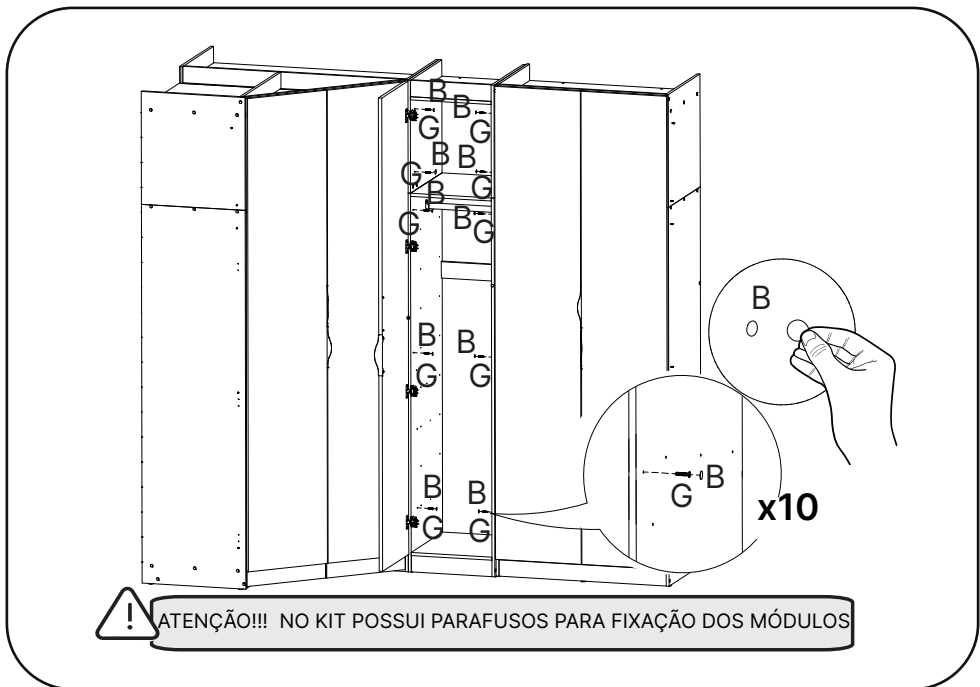
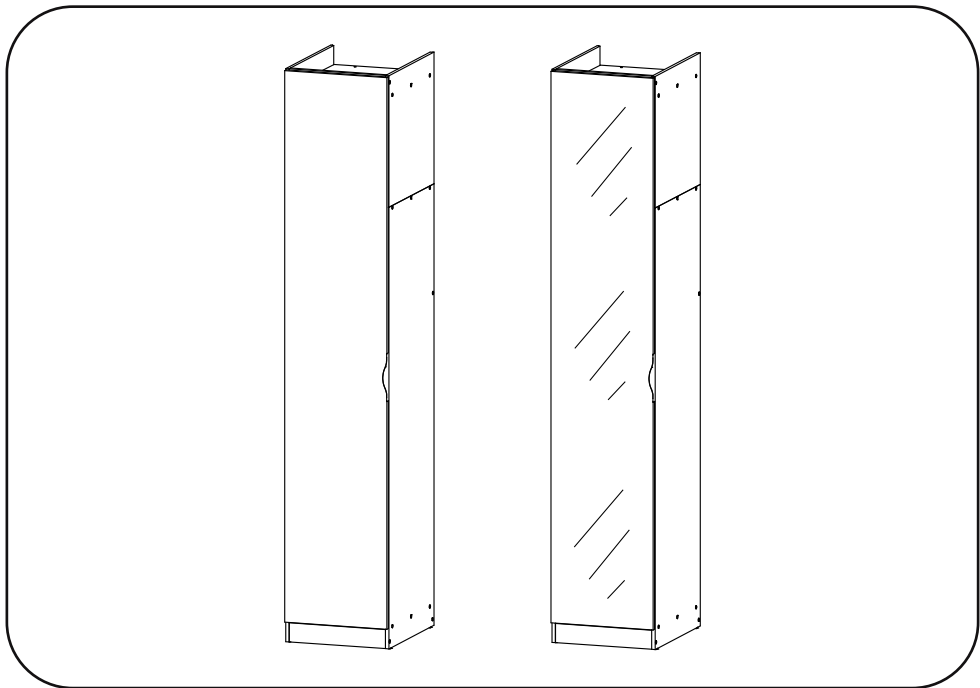
1. 9224

15



16



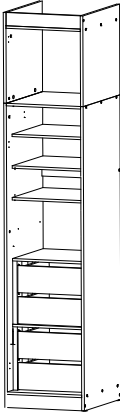




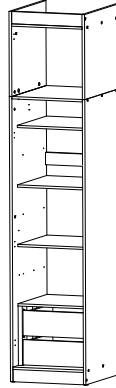
ESSAS SÃO ALGUMAS OPÇÕES
PARA CONFIGURAR SEU MÓVEL



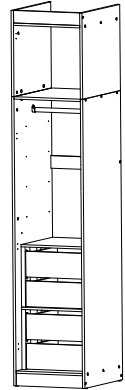
COMPOSTO
POR:
1 KIT
PRATELEIRA
E
2 KIT
GAVETEIRO



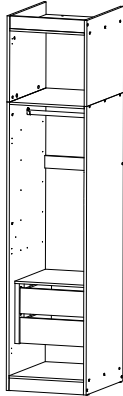
COMPOSTO
POR:
1 KIT
PRATELEIRA
E
1 KIT
GAVETEIRO



COMPOSTO
POR:
CABIDEIRO
E
2 KIT
GAVETEIRO



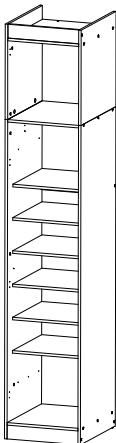
COMPOSTO
POR:
CABIDEIRO
E
1 KIT
GAVETEIRO



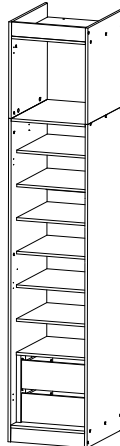
OBS: Gavetas e Prateleiras não são
inclusas no móvel.
Poderão ser adquiridas
separadamente no site.



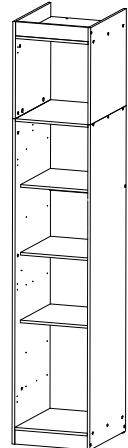
COMPOSTO
POR:
2 KIT
PRATELEIRA



COMPOSTO
POR:
2 KIT
PRATELEIRA
E
1 KIT
GAVETEIRO



COMPOSTO
POR:
1 KIT
PRATELEIRA



Dicas para assegurar a garantia e prolongar a vida útil do seu móvel

Limpeza

Use um pano macio, levemente umedecido com água. É possível o uso de detergente neutro, ou sabão neutro com água.

Manutenção

Para garantir estabilidade e durabilidade, é recomendado reapertar os parafusos de tempos em tempos.

Ventilação

A falta de ventilação e excesso de calor pode prejudicar a durabilidade e acabamento do produto.





madeira
madeira
GABE
CASA

PH-4001
V.01