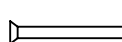
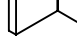


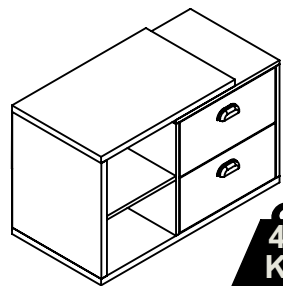
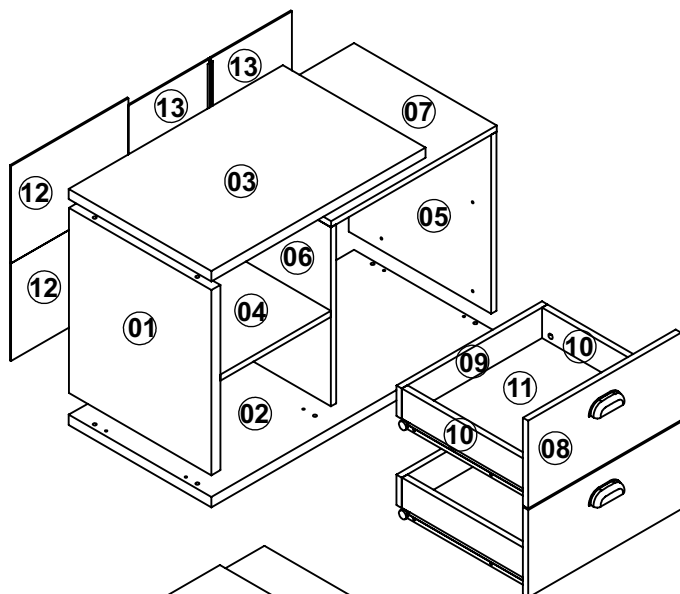
BL8240

REVISÃO/REVISIÓN/REVISION:00

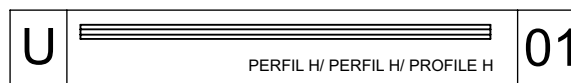
INSTRUÇÕES DE MONTAGEM
INSTRUCCIONES DE MONTAJE
ASSEMBLY'S INSTRUCTIONS**Faema**
MÓVEIS**BALCÃO COM 2 GAVETAS**
BALCÓN CON 2 CAJÓN
COUNTER WITH 2 DRAWERES**LISTA DE PEÇAS / LISTA DE PIEZAS / FURNITURE PIECES LIST**

COD	DESCRIÇÃO/DESCRIPCIÓN/DESCRIPTION	DIMENSÃO/DIM/DIM	QTD
01	LATERAL ESQUERDA/ LATERAL IZQUIERDO/ LEFT SIDE	450X400X25	01
02	BASE/ BASE/ BASE	801X400X25	01
03	TAMPO/ TAPA/ TOP	601X400X25	01
04	PRATELEIRA/ ESTANTE/ SHELF	310X400X15	01
05	LATERAL DIREITA/ LATERAL DERECHO/ RIGHT SIDE	435X400X15	01
06	LATERAL ESQUERDA/ LATERAL IZQUIERDO/ LEFT SIDE	435X400X15	01
07	TAMPO/ TAPA/ TOP	465X400X15	01
08	FRENTE DE GAVETA/ FRENTE DEL CAJÓN/ FRONT OF THE DRAWER	429X213X15	02
09	TRASEIRA DE GAVETA/ TRASERA DEL CAJÓN/ BACK OF THE DRAWER	409X74X15	02
10	LATERAL DE GAVETA/ LATERAL DEL CAJÓN/ SIDE OF THE DRAWER	350X90X15	04
11	FUNDO DE GAVETA/ FONDO DEL CAJÓN/ BOTTON OF TRE DRAWER	391X369X3	02
12	COSTA/ FONDO/ BACK	329X237X3	02
13	COSTA/ FONDO/ BACK	459X227X3	02

REF	DESCRIÇÃO	QTD
A	 CAVILHA/ CLAVIJA/ WOOD DOWEL 8x50MM	02
B	 CAVILHA/ CLAVIJA/ WOOD DOWEL 8x30MM	22
C	 PARAFUSO/ TORNILLO/ SCREW 3,5x14 CC	22
D	 PARAFUSO/ TORNILLO/ SCREW 3,5x25 CC	04
E	 PARAFUSO/ TORNILLO/ SCREW 3,5x35 CC	05
F	 PARAFUSO/ TORNILLO/ SCREW 4x50 CC	06
G	 PARAFUSO/ TORNILLO/ SCREW 5x50 CF	02
H	 CORREDIÇA/ CORREDERA/ SLIDE 350 MM	02
I	 PARAFUSO MINIFIX/ TORNILLO MINIFIX/ MINIFIX SCREW	08
J	 TAMBOR MINIFIX/ TORNILLO MINIFIX/ MINIFIX DRUM 12MM	08
K	 PARAFUSO/ TORNILLO/ SCREW 6x10 CC	08
L	 PUXADOR/TIRADOR/ PULL	02
M	 01	01
N	 CANTONEIRA/ ESQUINERO/ CORNER	04
O	 BUCHA PLÁSTICA / CASQUILLO / BUSHING 8MM	02
P	 PREGO/ CLAVO/ NAIL 10x10	30
Q	 SUPORTE FIXAÇÃO/ SOPORTE DE FIJACIÓN/ FIXING SUPPORT	02
R	 PROTEÇÃO PARA SUPORTE/ PROTECCIÓN/ ANGLE BRACKET	02
S	 COLA/ PEGAMENTO/ GLUE	01
T	 FIXADOR PARA COSTAS/ FIJADOR PARA FONDO/ BACK SUPPORT	05

**40 KG**

PESO MÁXIMO SUPORTADO PELO PRODUTO 40 KG
 PESO MÁXIMO SOPORTADO POR EL PRODUCTO 40 KG
 MAXIMUM WEIGHT TOLERATED BY THE PRODUCT 40 KG



IMPORTANTE LER COM ATENÇÃO E GUARDAR PARA EVENTUAIS CONSULTAS.
 IMPORTANTE LEER CON ATENCIÓN Y GUARDAR PARA EVENTUALES CONSULTAS.
 IMPORTANT TO READ CAREFULLY AND SAVE FOR ANY QUERIES.

RECOMENDAÇÕES:

01 - Examine completamente todas as peças do móvel antes de iniciar o trabalho.

02 - Recomenda-se montar o móvel conforme este Manual de Montagem.

03 - É de responsabilidade do montador seguir as instruções do Manual de Montagem, que são fundamentais para garantir a estrutura do móvel.

04 - Certifique-se de que todos os acessórios utilizados na montagem (parafusos, porcas, ponteiros) estejam fixados o suficiente, totalmente atarraxados, evitando que venham a provocar ferimentos.

LIMPEZA:

01 - Pano levemente umedecido com água, seguido de pano seco.

02 - Não utilizar produtos químicos ou abrasivos.

GARANTIA:

01 - 3 meses para defeitos ou vícios de origem.

ADVERTÊNCIAS:

01 - Esteja ciente do risco de chama aberta e outras fontes de calor, tais como aquecedores elétricos, aquecedores a gás etc. nas proximidades do produto.

02 - Não utilize o produto se alguma parte estiver quebrada, rasgada ou faltando. Utilizar somente peças de reposição aprovadas pelo fabricante.

RECOMENDACIONES:

01 - Examine completamente todas las piezas del mueble antes de empezar el montaje.

02 - Recomienda-se montar el mueble de acuerdo con este Manual de Montaje.

03 - Es de responsabilidad del montador seguir las instrucciones del Manual de Montaje, que son fundamentales para asegurar la estructura del mueble.

04 - Asegure-se de que todos los accesorios utilizados en el montaje (tornillos, tuercas, ponteras) estén fijados el suficiente, totalmente roscados, evitando que vengam a provocar lesiones.

LIMPIEZA:

01 - Paño levemente humedecido con agua, siguiendo de paño seco.

02 - No utilizar productos químicos o abrasivos.

GARANTÍA:

01 - 3 meses para defectos o vicios de origen.

ADVERTENCIAS:

01 - Tenga en cuenta el riesgo de llama abierta y otras fuentes de calor, tales como calentadores eléctricos, calentadores de gas, etc. en las proximidades del producto.

02 - No utilice el producto si alguna parte esté rota, o perdida. Utilizar sólo piezas de repuesto aprobadas por el fabricante.

RECOMMENDATIONS:

01 - Check completely all the furniture's pieces before start to assemble it.

02 - It is recommended to assemble this furniture according to this Assembly's Manual.

03 - It is the assembler's responsibility to follow the instructions of this Assembly's Manual, which are essential to ensure the furniture's structure.

04 - Ensure that all the accessories used in the assembly (bolts, nuts, tips) are well and enoughly fixed, completely threaded, avoiding injuries from happening.

CLEANSING:

01 - Cloth slightly moistened with water.

02 - Do not use chemicals or abrasives products.

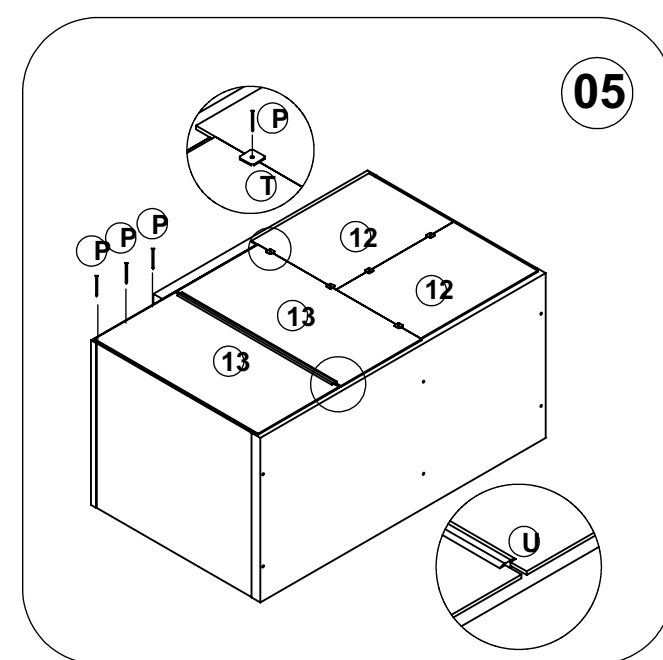
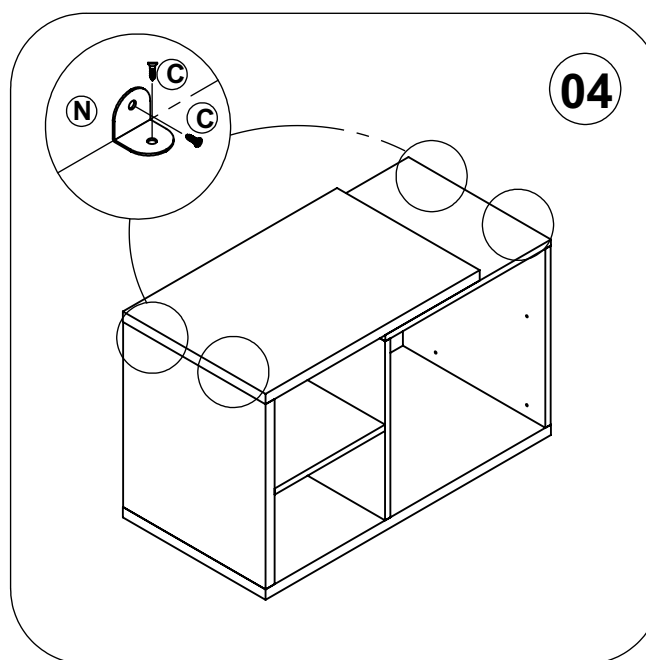
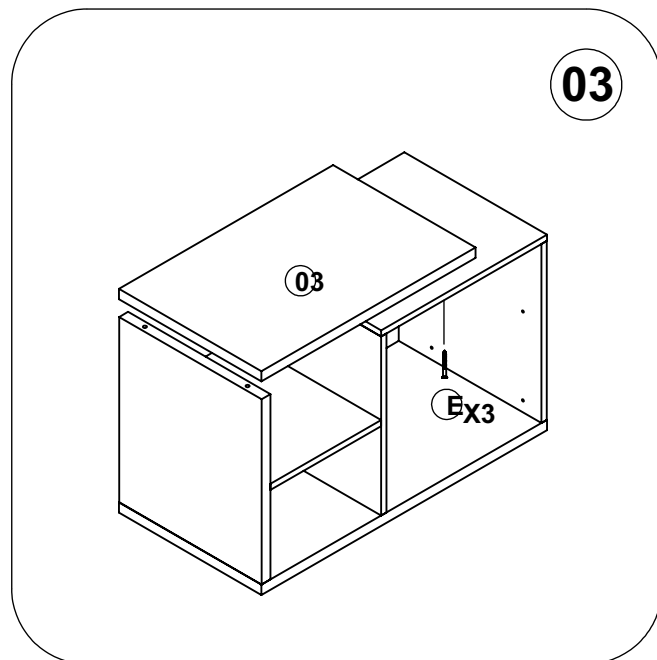
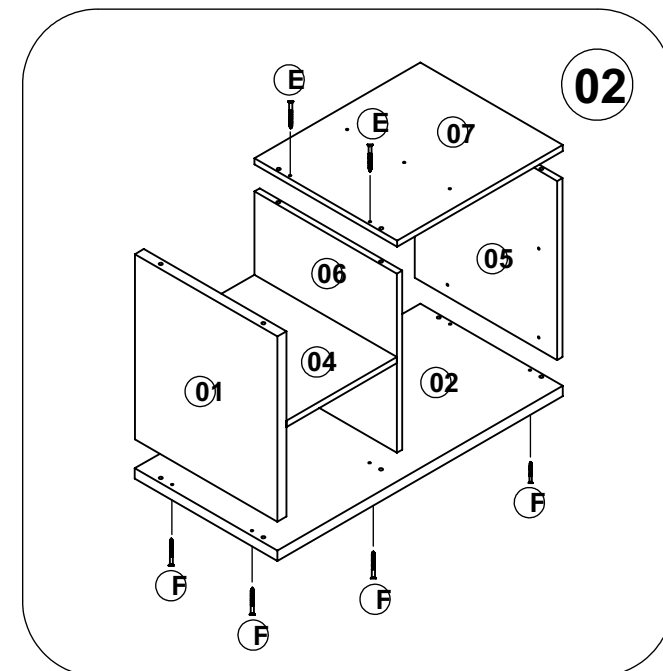
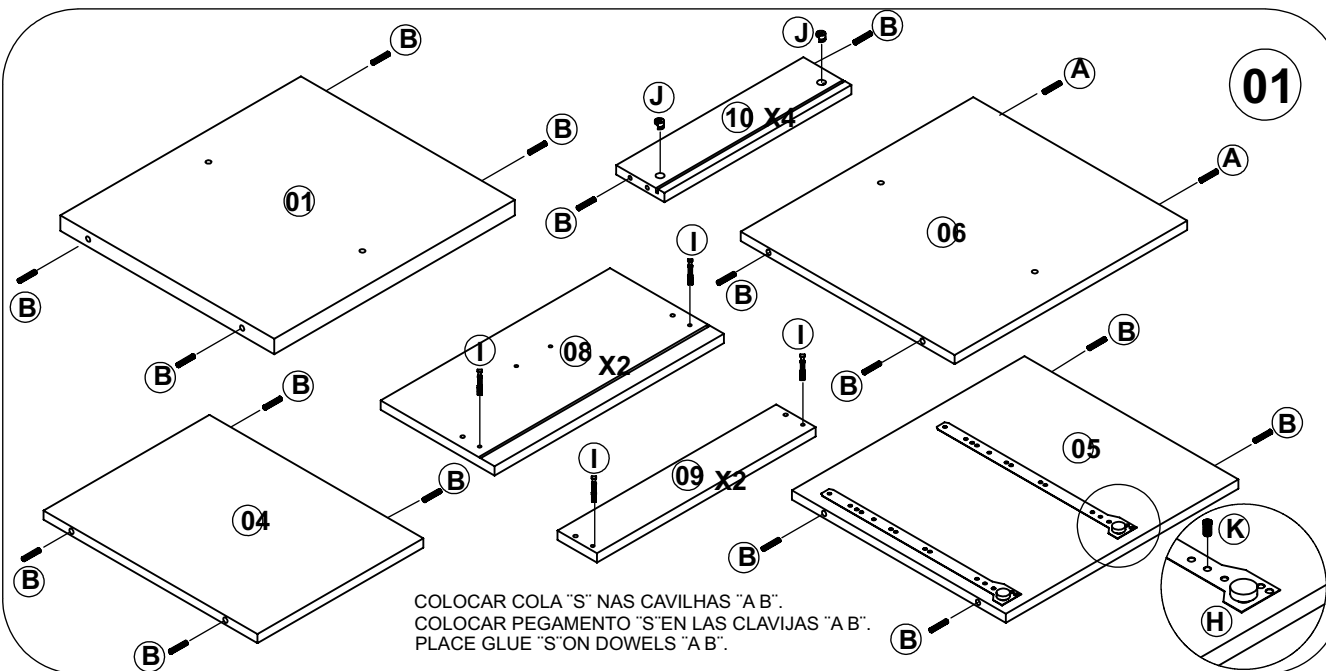
WARRANTY:

01 - 3 months due to manufacture defects.

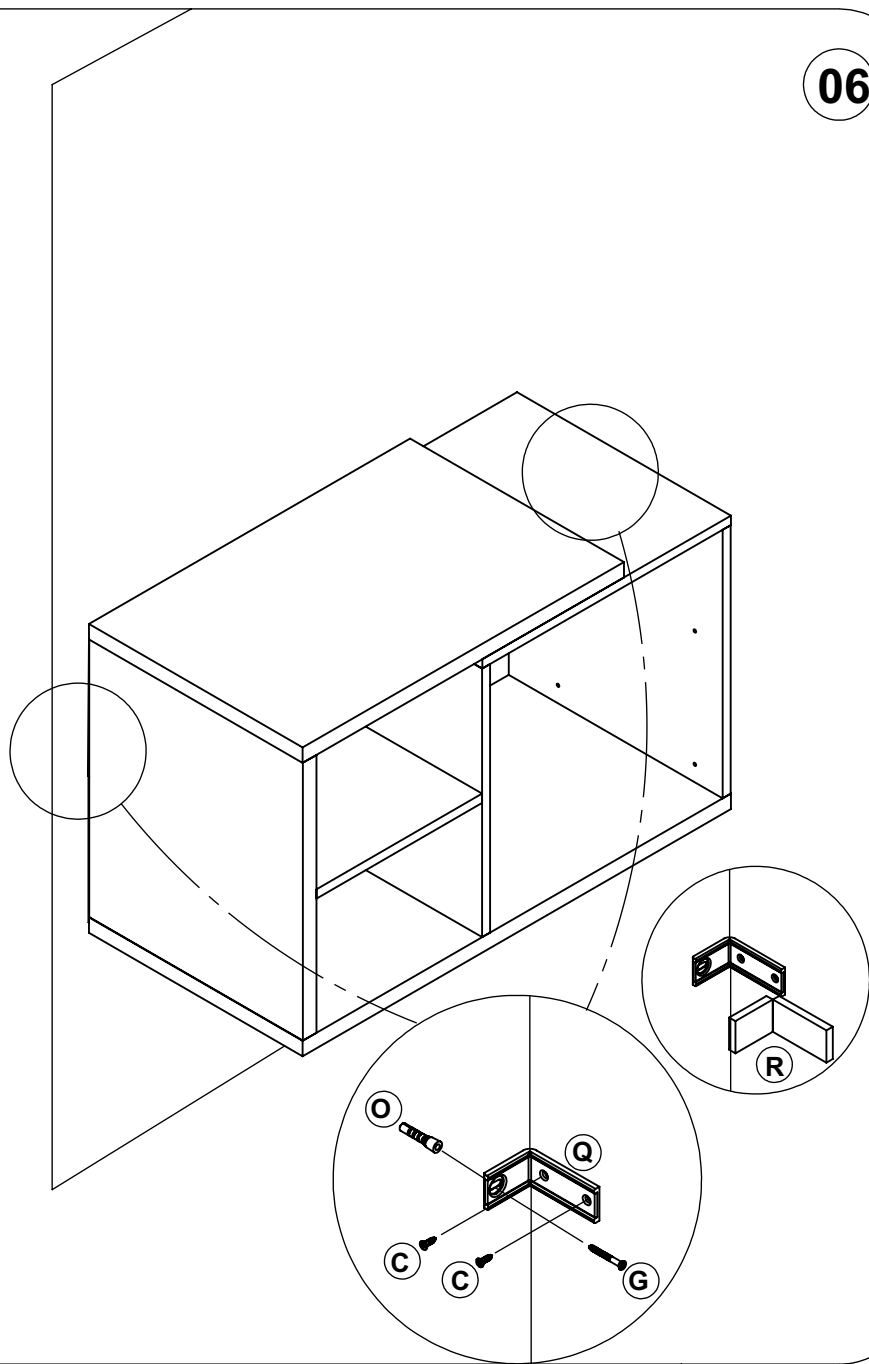
WARNINGS:

01 - Be aware of the risk of open flame and other sources of heat, such as electric heaters, gas heaters etc. around the product.

02 - Do not use the product if any part is broken, torn or missing. Only use replacement parts approved by the manufacturer.



06



07

