



DP-001-4070 **Instruções de Montagem**
/ Instrucciones de Armado / Assembly Instructions

4070 - G ROUPA C/COMODA INFANTIL D. SONHO
4070- GUARDA ROPA C/CÓMODA INFANTIL DULCE SUEÑO
4070- WARDROBE WITH COMMODO CHILDHOOD SWEET DREAM

Atualização 1
Actualización / Update
06/04/2023

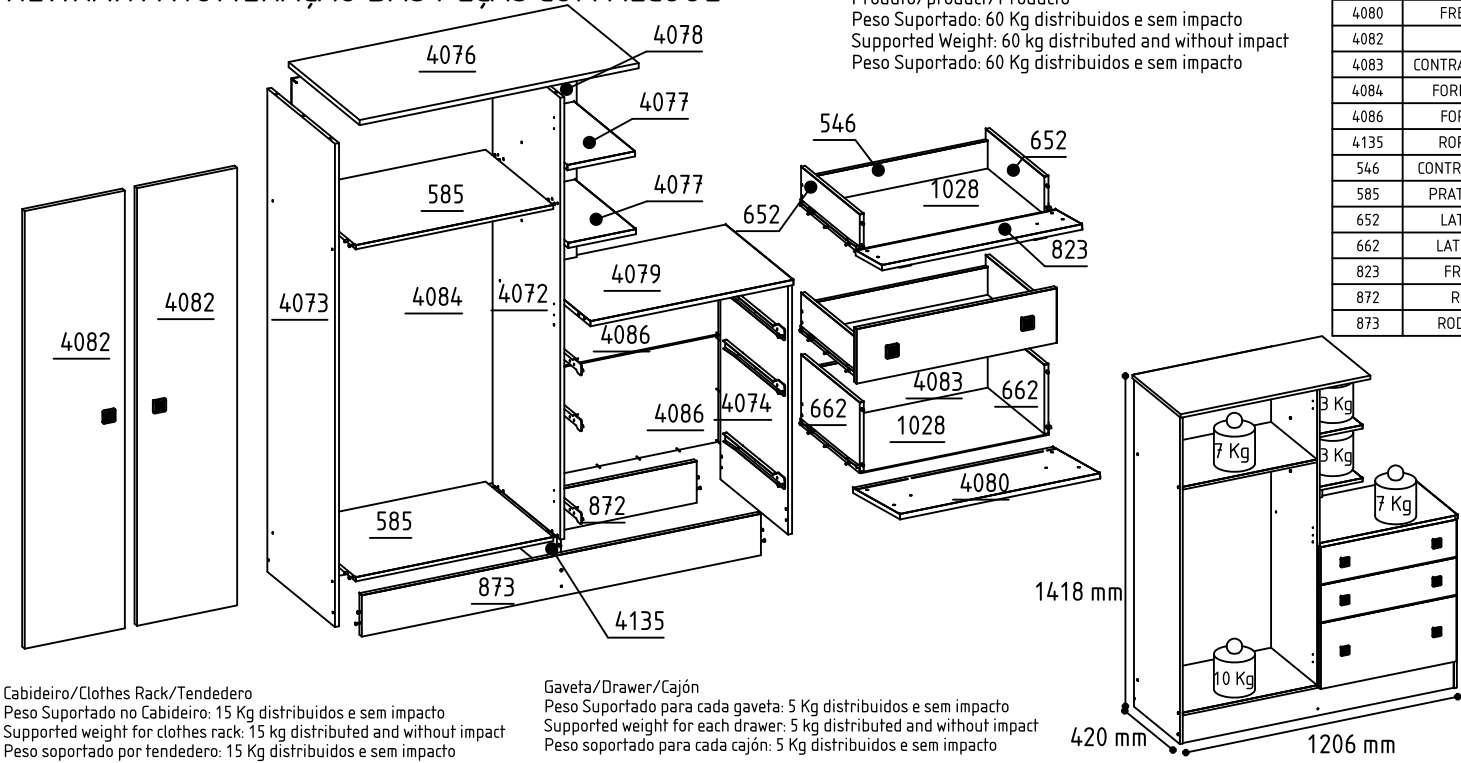
Site: www.qmovi.com.br - e-mail: qmovi@qmovi.com.br



Legendas de Peças / Leyenda de Piezas / Legends of Parts					
CÓD	DESCRIÇÃO	DESCRISIONES	DESCRIPTION	QTD	DIMENSÃO
1028	FUNDO GAVETA	FONDO DEL CAJÓN	BOTTOM OF DRAWER	3	558 X 352
4072	LATERAL DIREITA	LATERAL DERECHA	RIGHT SIDE	1	1280 X 400
4073	LATERAL ESQUERDA	LATERAL IZQUIERDA	LEFT SIDE	1	1400 X 400
4074	LATERAL MODULO	LATERAL DER CÔMODA	RIGHT SIDE	1	720 X 400
4076	CHAPÉU	SOMBREIRO	HAT	1	825 X 420
4077	CANTONEIRA	ÂNGULO	ANGLE	2	360 X 200
4078	LATERAL CANT.	ANGULO LATERAL	SIDE ANGLE	1	665 X 205
4079	TAMPO	TAMPO	COVER	1	600 X 400
4080	FRENTE GAVETÃO	FRENTE DEL CAJÓN	DRAWER FRONT	1	280 X 592
4082	PORTA	PUERTA	DOOR	2	1268 X 296
4083	CONTRA FUNDO GAVETÃO	CONTRA FONDO MAJOR CAJÓN	AGAINST DRAWER BOTTOM	1	535 X 160
4084	FORRO TRAS MAIOR	FONDO	BACK	1	1290 X 600
4086	FORRO TRASEIRO	FONDO	BACK	2	308 X 600
4135	ROPAPÉ CENTRAL	RODAPÍE CÉNTRICO	CENTER FOOTER	1	365 X 120
546	CONTRA FUNDO GAVETA	CONTRA FONDO DEL CAJÓN	AGAINST DRAWER BOTTOM	2	535 X 80
585	PRATELEIRA GAVETA	ANAQUEL DEL CAJÓN	DRAWER SHELF	2	584 X 400
652	LATERAL GAVETA	LATERAL DEL CAJÓN	DRAWER SIDE	4	347 X 110
662	LATERAL GAVETÃO	LATERAL DEL CAJÓN	DRAWER SIDE	2	347 X 200
823	FRENTE GAVETA	FRENTE DEL CAJÓN	DRAWER FRONT	2	158 X 592
872	RODAPÉ TRAS	RODAPÍE TRASERO	BACK FOOTER	1	1180 X 120
873	RODAPÉ FRONTAL	RODAPÍE FRONTAL	FRONT FOOTER	1	1180 X 120

RETIRAR A NUMERAÇÃO DAS PEÇAS COM ALCOOL

Produto/product/Producto
Peso Suportado: 60 Kg distribuidos e sem impacto
Supported Weight: 60 kg distributed and without impact
Peso Suportado: 60 Kg distribuidos e sem impacto



Cabideiro/Clothes Rack/Tendadero
Peso Suportado no Cabideiro: 15 Kg distribuidos e sem impacto
Supported weight for clothes rack: 15 kg distributed and without impact
Peso suportado por tendadero: 15 Kg distribuidos e sem impacto

Gaveta/Drawer/Cajón
Peso Suportado para cada gaveta: 5 Kg distribuidos e sem impacto
Supported weight for each drawer: 5 kg distributed and without impact
Peso suportado para cada cajón: 5 Kg distribuidos e sem impacto

Instrução

- Utilize a embalagem para forrar o chão e iniciar a montagem;
 - Separe as peças colocando em pé, nunca empilhe uns sobre os outros;
 - Identifique as peças do móvel antes de iniciar a montagem;
 - Caso a montagem for feita com parafusadeira com pressão de 5 Newtons, finalizando o aperto manual com chave, para primeira montagem, em caso de ensaio ou remontagem gerar reaperto manual das fixações.
 - Aconselhamos que a montagem seja feita por montador profissional.
- Utilizar el material de embalaje para cubrir el suelo e iniciar el montaje.
 - Separar las piezas que ponen en pie, nunca se apilan unas sobre otras.
 - Identificar las partes móviles ante de comenzar ensamblaje.
 - Si el montaje se realiza con una presión de apriete a 5 newtons, nalizó los tornillos con una llave de la primera asamblea. para la vericación o el reensamblaje generar manual de volver a apretar las jaciones.
 - Se recomienda que el montaje se realiza por un instalador profesional.
- Use packaging material to cover the oor and start the assembly
 - Separate the pieces putting on foot, never stack on each other.
 - Identify the mobile parts ans their numbers before starting assembly.
 - If the assembly is done with tightening pressure to 5 newtons, nalized the thumbscrews with a key to the rst assembly. for festing or reassembly generate manual retightening the xings.
 - We recommend that the mounting is done by a professional lter.

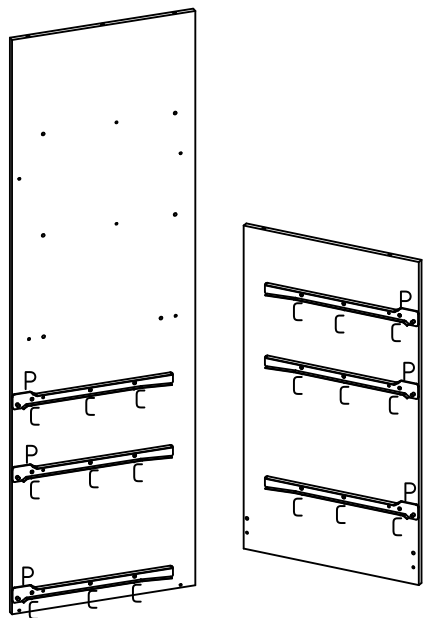
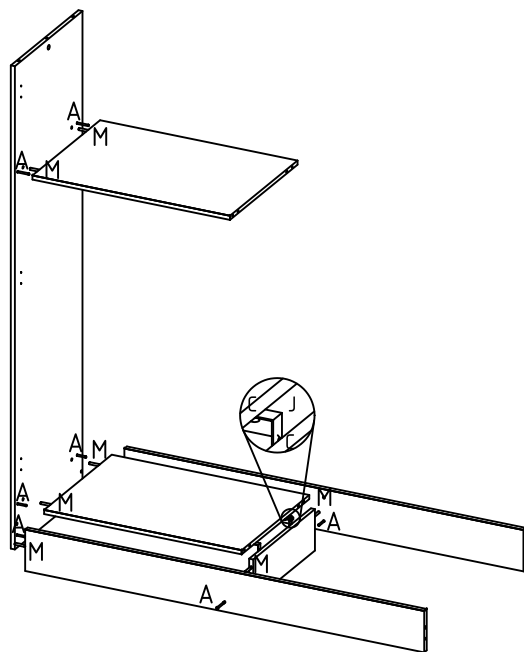
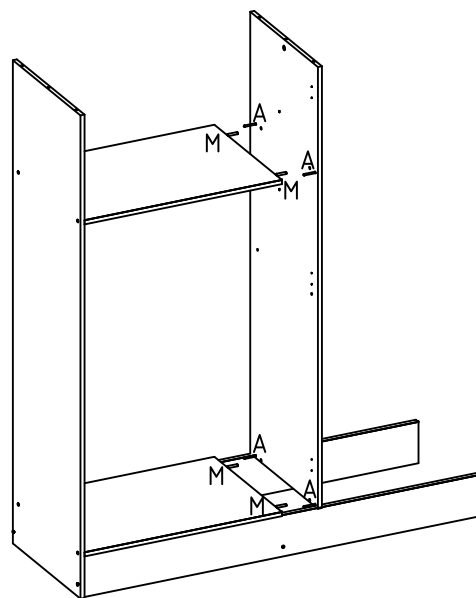
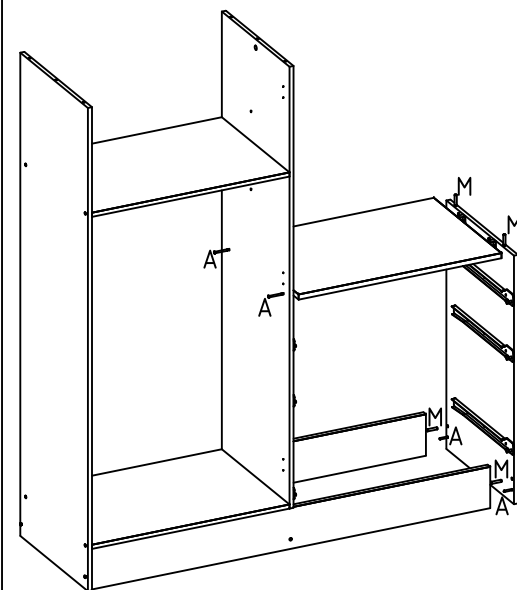
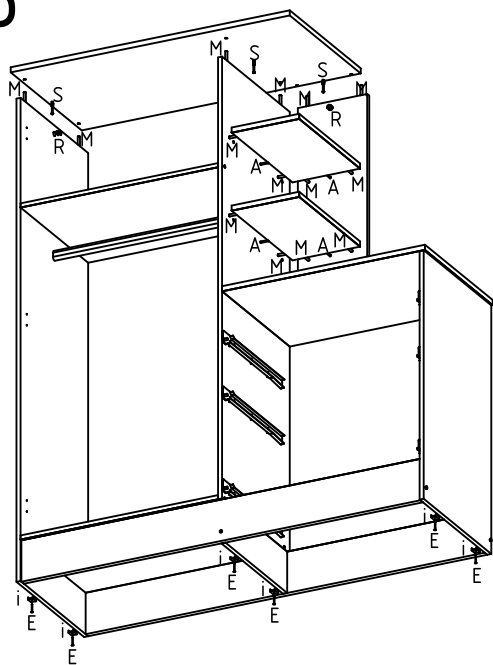
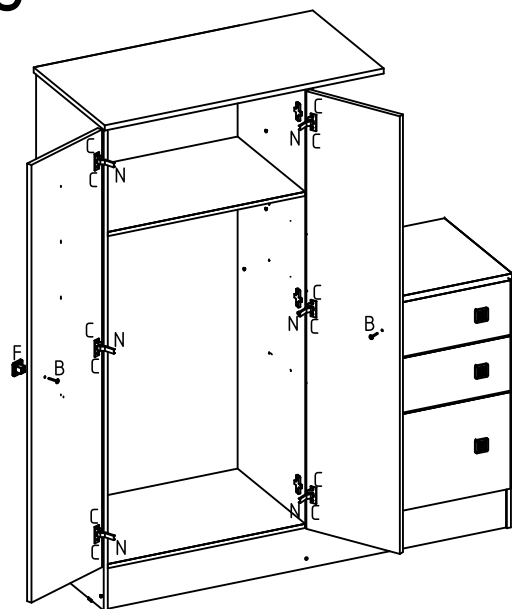
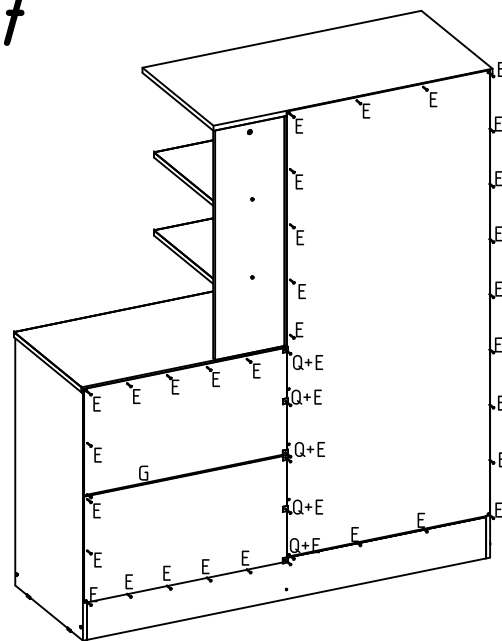
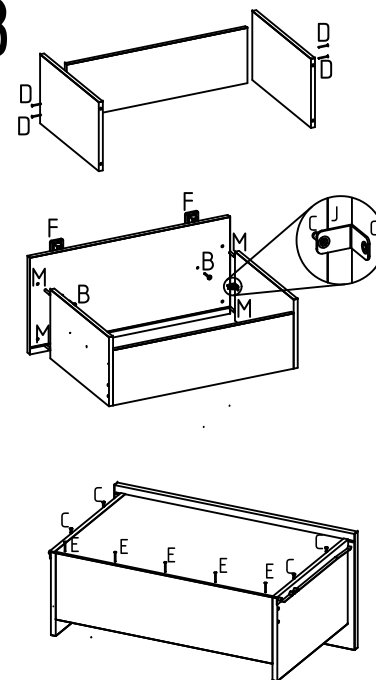
*TERMO DE GARANTIA- a Qmovi garante este produto por defeito de fabricação pelo devido prazo legal de 90 dias a contar da emissão da Nota ao consumidor. Apresentar este certificado de garantia acompanhado da Nota Fiscal do local de aquisição do produto.
*Ao solicitar peças para Assistência Técnica ao lojista, informe o código do produto, a cor, o número da peça danificada e o lote.

*Plazo de garantía - qmovi garantiza este producto por defecto de fabricación durante el plazo legal de 90 días desde la emisión de la factura al consumidor. Presente este certificado de garantía junto con el recibo de compra del establecimiento.
*Cuando solicite piezas para asistencia técnica al producto, introduzca el código del producto, el color, el número de pieza dañado y el lote.

*warranty term - qmovi guarantees this product against manufacturing defect for the due legal period of 90 days from the issuance of the invoice to the consumer. Submit this certificate of guarantee accompanied by the purchase receipt of the place of purchase of the product.
* When ordering parts to the Technical Assistance, inform the product code, the color, the number of the damaged part and the batch. Please contact us by email to

A 2539 Qt.:20 PARAFUSO CHATA 4,0 X 40	B 2544 Qt.:8 PARAFUSO FLANGEADO 3,5 x 30	C 2536 Qt.:86 PARAFUSO CHATA 3,5 X 12	D 2430 Qt.:14 PREGO 12 X 12	E 2552 Qt.:70 PREGO 10 X 10
F 1369 Qt.:8 PUXADOR	G 183 Qt.:1 PERFIL H	H ** Qt.:17 TAPA PARAF. ADESIVO	I *** Qt.:6 MINI SAPATA 12MM	J 29 Qt.:11 CANTONEIRA COMPACTA
K 245 Qt.:1 SACHE DE COLA	L 250 Qt.:2 SUP. BASTAO OBLONGO	M 34 Qt.:52 CAVILHA MADEIRA 6 X 30 MM	N 45 Qt.:6 DOBRADIÇA	O 23 Qt.:1 CABIDEIRO OBLONGO 577
P 41 Qt.:3 CORREDICA METALICA	Q 88 Qt.:5 FIXADOR DO FORRO	R 33 Qt.:3 CASTANHA DE GIROFIX 15MM	S 1587 Qt.:3 PINO DE GIROFIX	

** 258 BRANCO / 259 CARVALHO R. *** 138 BRANCO / 137 CARVALHO R.

1**2****3****4****5****6****7****8**

Agora que você já comprou o seu móvel, ele merece ser montado do jeito certo.

Erros de montagem causam mais de **60%** dos danos em móveis.

Por que contratar?

Tranquilidade do **início ao fim** da montagem



PROFISSIONAIS QUALIFICADOS

Especialistas certificados na **MadeiraMadeira Serviços**.



FERRAMENTAS PROFISSIONAIS

que **protegem** seus móveis.



AGENDAMENTO EM 24 HORAS

escolha a data e o turno **ideais para** você.



GARANTIA DE 3 MESES

de cobertura **completa**.

Mais de 1 MILHÃO DE MONTAGENS
★ com avaliação **4.7** ★

Mariana S., São Paulo

"Chegaram no horário e montaram tudo rapidamente. Serviço incrível!"



Carlos R., Belo Horizonte

"Tentei montar sozinho e foi um desastre. Com a **MadeiraMadeira Serviços** ficou perfeito."



Ana P., Rio de Janeiro

"Agendamento ágil e **montagem pontual e perfeita**. Recomendo demais!"



Agende agora pelo QR Code

Madeira**Madeira** Serviços · Atendimento em todo o Brasil



Escaneie o QRCode