

# R - 1488

## Instruções de Montagem Assembly Instructions Instrucciones de Armado

Acesse Vídeos de Montagens  
Access Mounting Videos  
Acceder a los Vídeos de Montaje  
www.tecnomobili.ind.br

tecnomobili

Estrada RSC 453, Km s/n° | Garibaldi | RS  
CEP: 95720-000 | Fone / Fax: 54.3464.2050  
sac@moveisvideira.com.br

### Notas Especiais:

- 01** -Examine completamente todas as peças do móvel antes de começar o trabalho.  
**02** -Recomenda-se montar o móvel conforme este Manual de Montagem.  
**03** -É de responsabilidade do montador seguir as instruções do Manual de Montagem, que são fundamentais para garantir a estrutura do móvel.  
**04** -Para limpeza, utilizar somente pano úmido e sabão neutro.

### Special notes:

- 01** -Check all parts of the unit thoroughly before starting work.  
**02** -It is recommended to assemble the furniture according to this Installation Manual.  
**03** -It is the responsibility of the assembler to follow the instructions in the Assembly Manual, which are essential to ensure the structure of the furniture.  
**04** -For cleaning use only damp cloth and neutral soap.

### Notas especiales:

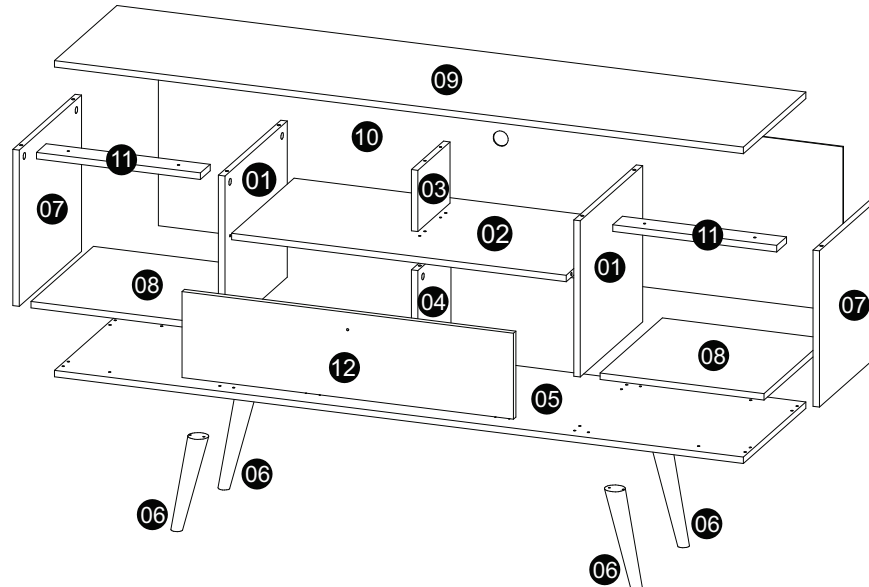
- 01** -Examine completamente todas las piezas del mueble antes de iniciar el trabajo.  
**02** -Se recomienda montar el mueble conforme el Manual de Ensamblaje.  
**03** -Es de responsabilidad del montador seguir las instrucciones del Manual de Ensamblaje, que son fundamentales para garantizar la estructura del mueble.  
**04** -Para limpieza solamente usar trapo húmedo y jabón neutro.

### Guarante certificate:


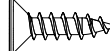
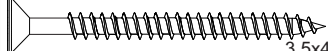
The guarantee of products manufactured by Móveis Videira LTDA covers any defects / manufacturing defects, within the period established by the Consumer Protection Code, in its Article 26, II, which provides for a legal guarantee of ninety (90) days.

### Lista de Peças / List of pieces / Lista de piezas

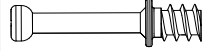



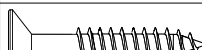
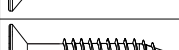
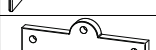

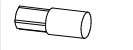


CóD	DESCRIÇÃO	DESCRIPTION	DESCRIPCIÓN	QTD	RAW MATERIAL	DIMENSION	CÓD
01	Divisão Maior	Larger Division	Division Major	2	MDP 15mm	410x360x15mm	501488
02	Prateleira	Shelf	Entrepaños	1	MDP 15mm	777x410x15mm	201488
03	Divisão Superior	Upper Division	Division Superior	1	MDP 15mm	198x141x15mm	521488
04	Divisão Inferior	Lower Division	Division Inferior	1	MDP 15mm	204x204x15mm	511488
05	Base	Base	Base	1	MDP 15mm	1600x410x15mm	101488
06	Pé	Foot	Pie	4	Madeira Eucalipto	230x45x45mm	7909
07	Lateral	Side	Lateral	2	MDP 15mm	410x360x15 mm	301488
08	Base Nicho	Nicho Base	Base Nicho	2	MDP 15mm	381x410x15mm	111488
09	Tampo	Top	Tapa	1	MDP 15mm	1600x410x15mm	701488
10	Costa	Back	Costa	1	MDP 3mm	1590x380x3mm	401488
11	Montante Nicho Superior	Upper nicho Pilar	Montante Nicho Superior	2	MDP 15mm	381x60x15mm	601488
12	Porta	Door	Puerta	1	MDP 15mm	770x198x15mm	81488



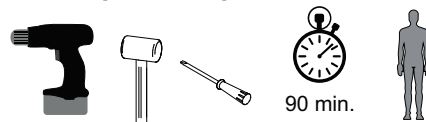
### TAMANHO REAL - TAMAÑO VERDADERO - REAL SIZE

REF	DESCRIÇÃO	QTD	CÓD
A	 Cavilha 5 x 30mm	18	3880
B	 Parafuso 3,5 x 14mm CC	08	3639
C	 3,5x40mm CC	09	8115

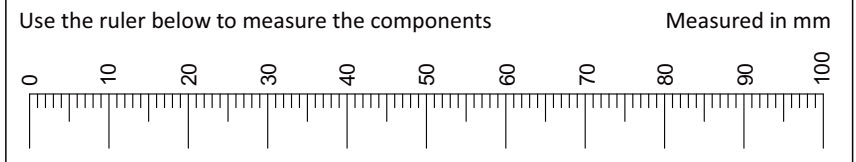
### ILUSTRAÇÃO - ILUSTRACION - ILLUSTRATION

REF	DESCRIÇÃO	QTD	CÓD
D	 34 x 7mm Parafuso Minifix	12	3771
E	 15 x 12mm Tambor Minifix	12	9516
F	 80 x 48 x 31 mm Dobradiça Alta Calço N° 12	02	6517
G	 22 x 3mm Prego 10x10	32	3051
H	 Parafuso 5x25 CC	08	3641
I	 Parafuso 3,5x20 cc	24	5044
J	 Chapa	04	
K	 14x8x5mm Suporte Prateleira 5x8 c/ estria	01	3748
L	 Puxador Ponto 30x22	01	9696
M	 Parafuso 3,5x25 CF	13	9423
N	 Tapa Furo	08	

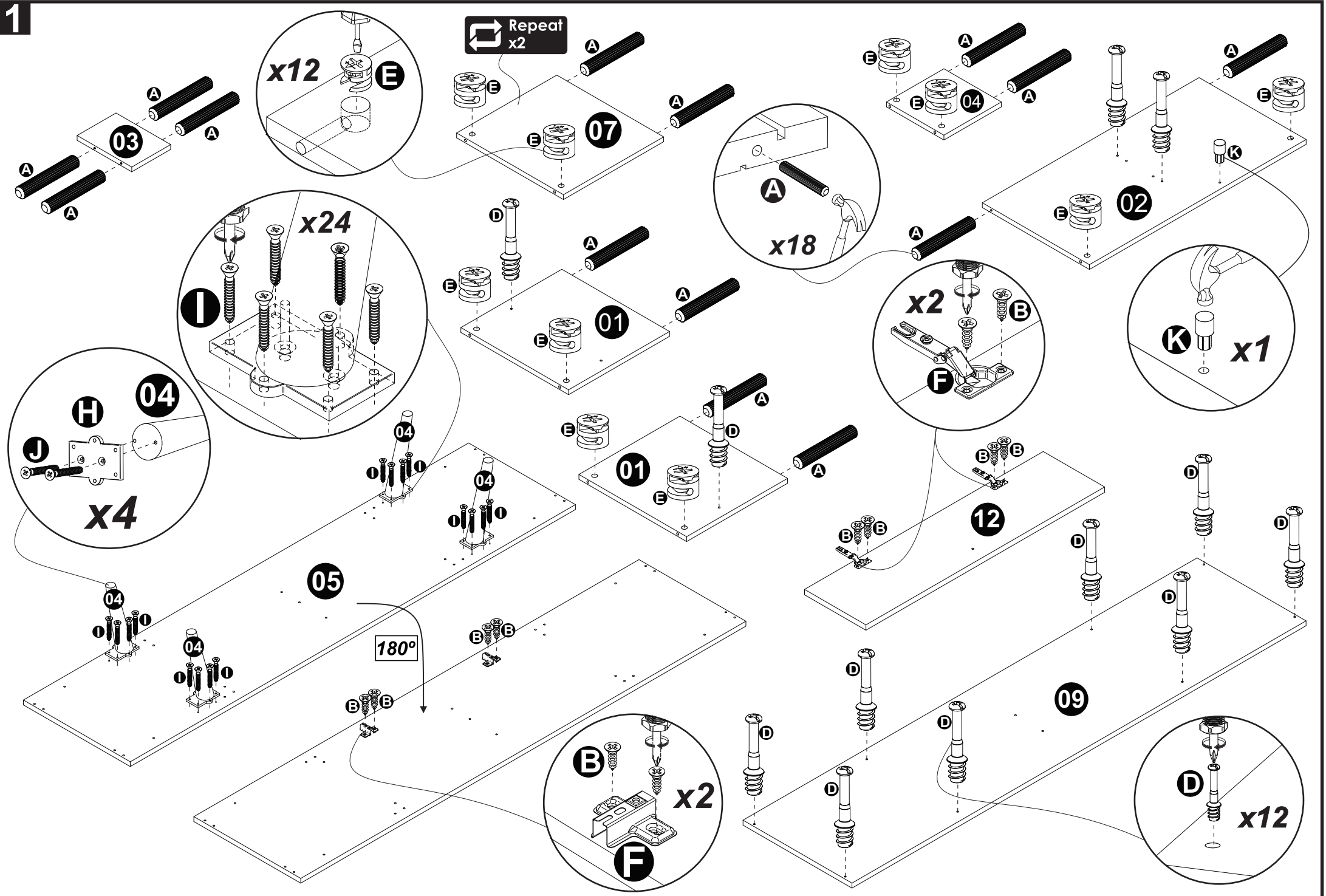
### Ferramentas | Tools | Herramientas

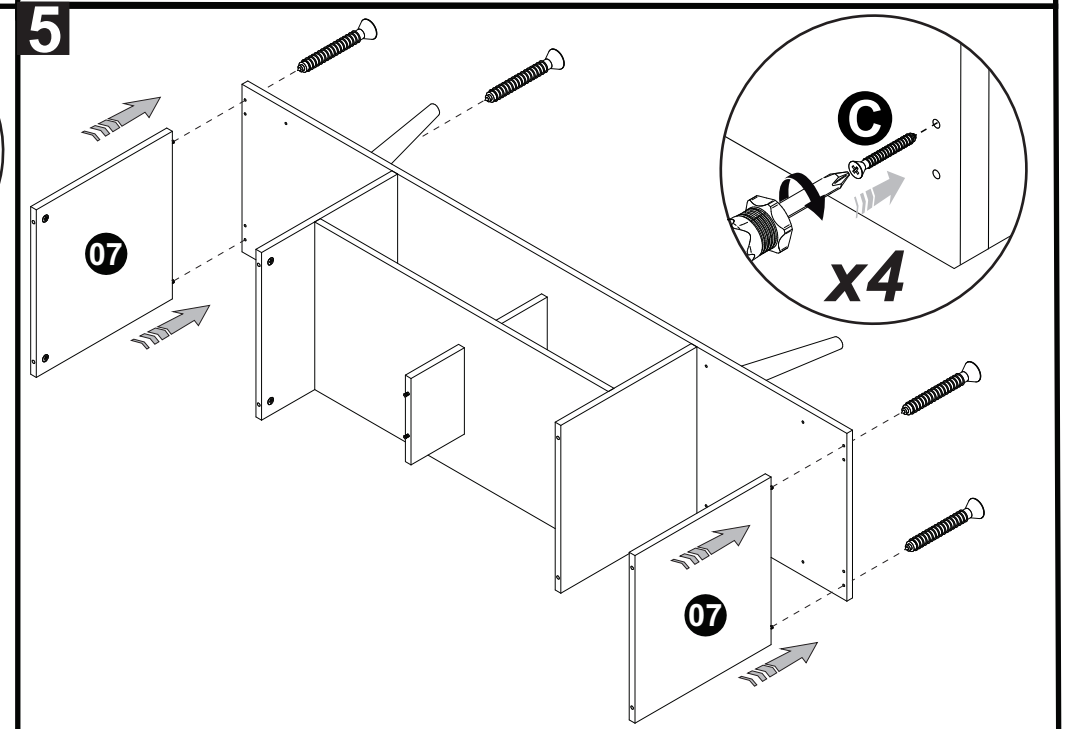
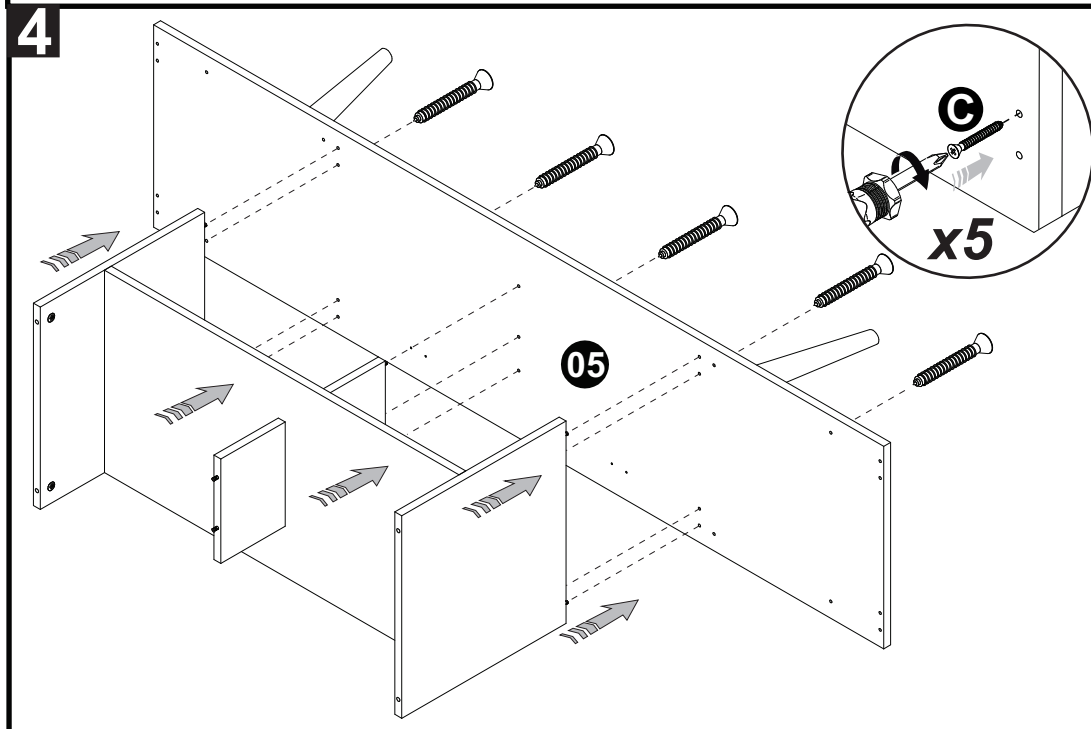
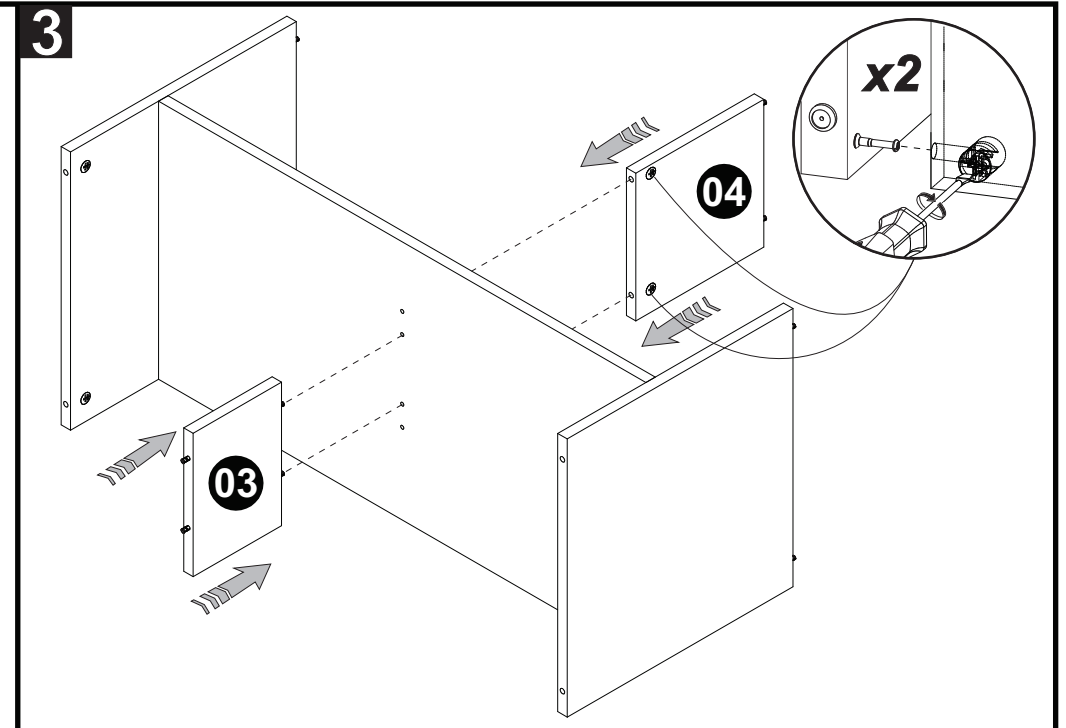
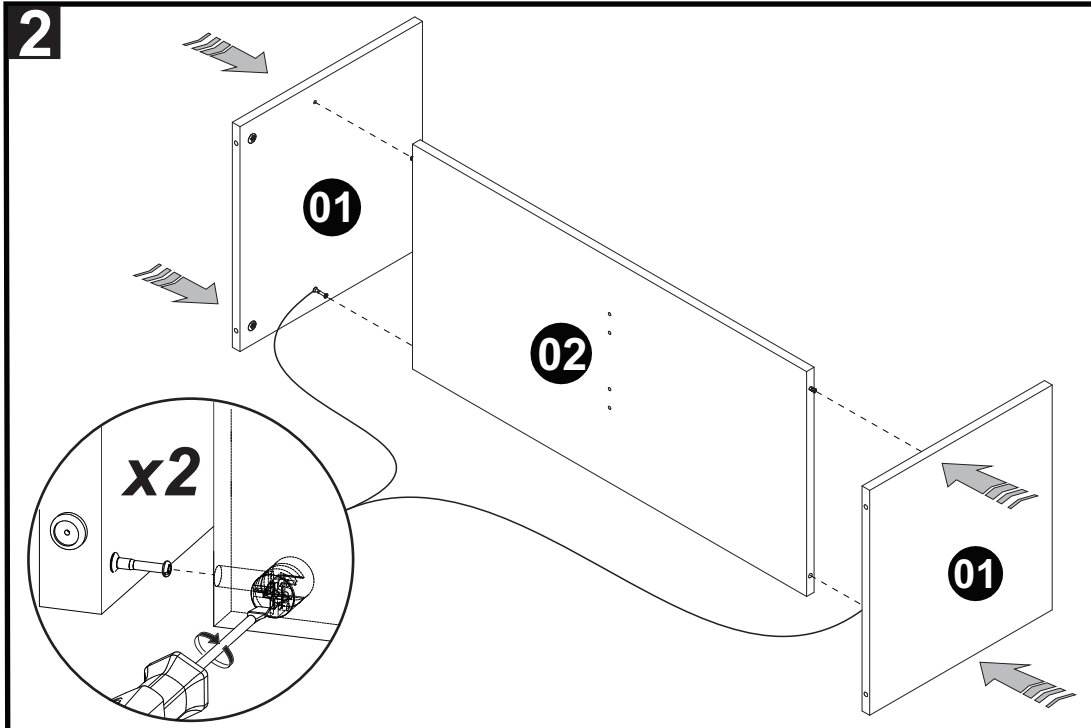


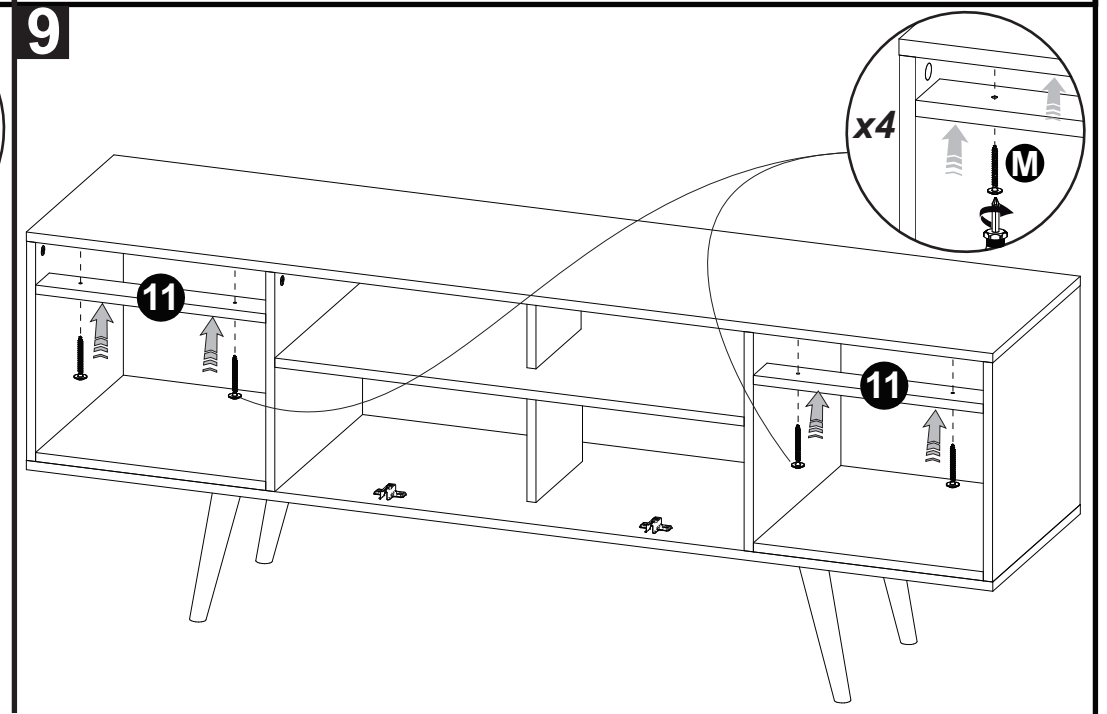
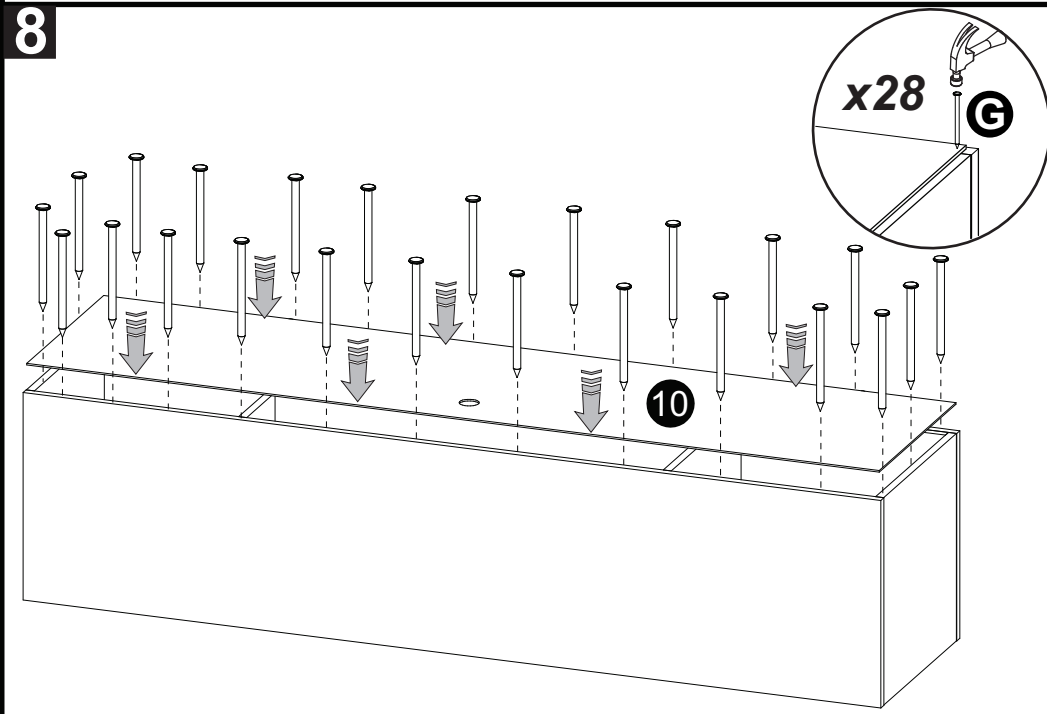
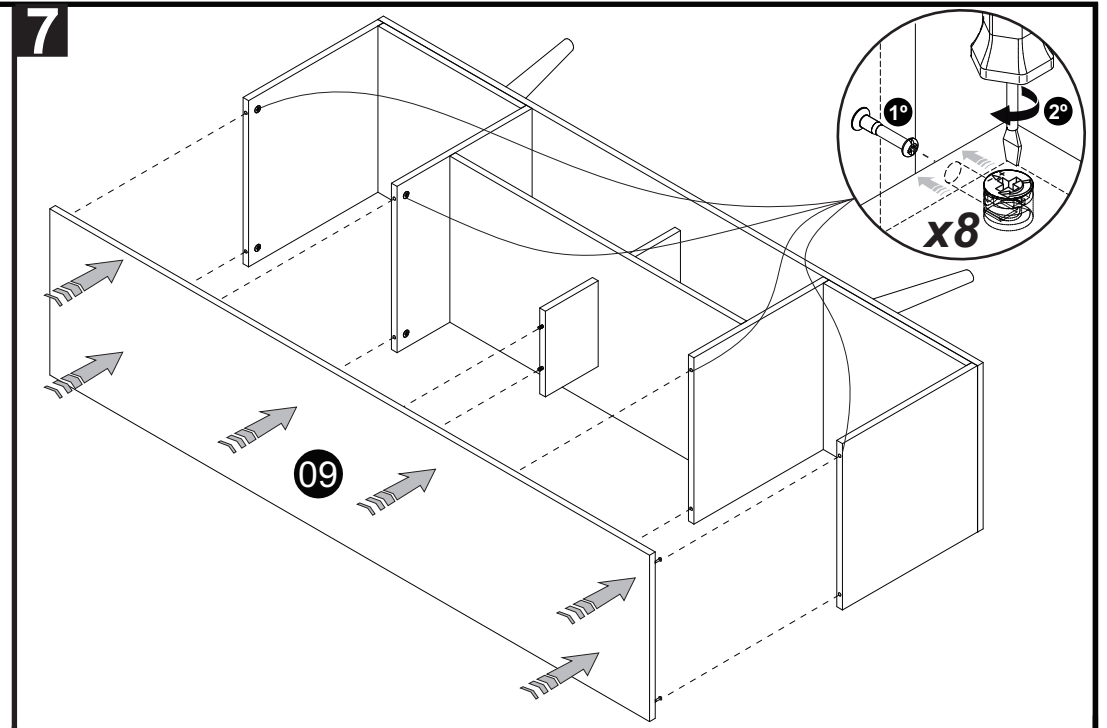
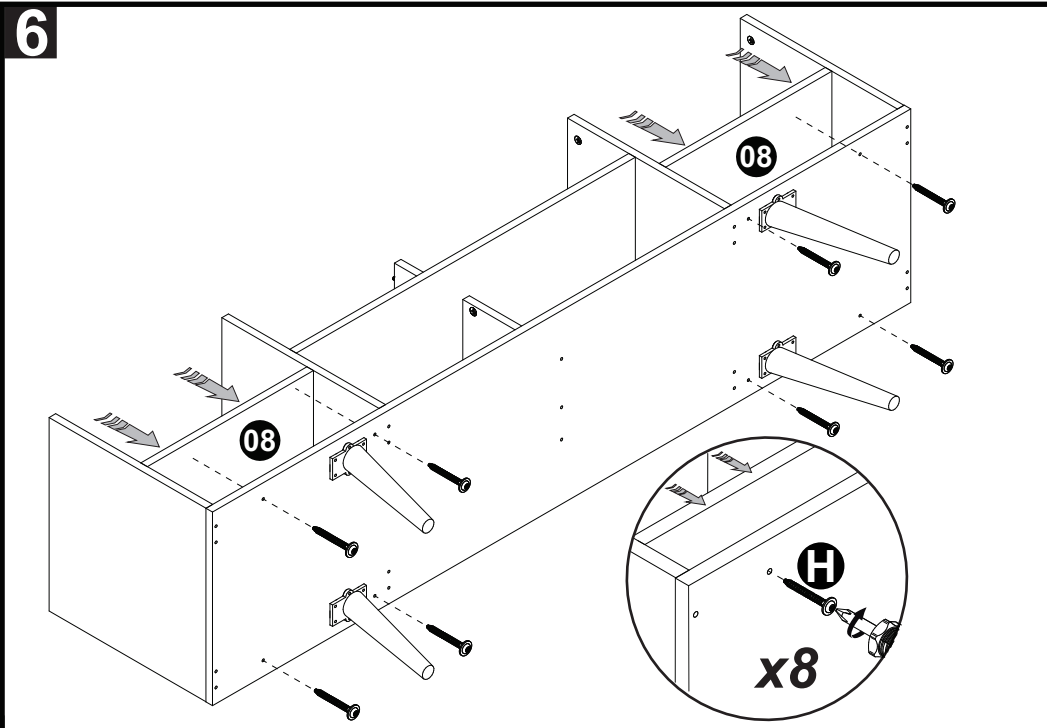
Revisão: 00  
Data: 18/08/2023



1







10

Colocar a dobradiça sobre o calço. / Place the hinge on the wedge.  
 sobre o calço. / Coloque la bisagra sobre el calzo.

Ajuste das Portas- Ajustes de las Puertas- Doors Adjustment

