

R - 1458

Instruções de Montagem Assembly Instructions Instrucciones de Montaje

Accesse Vídeos de Montagens
Access Mounting Videos
Acceder a los Vídeos de Montaje
www.tecnomobili.ind.br

tecnomobili

Estrada RSC 453, Km s/n° | Garibaldi | RS
CEP: 95720-000 | Fone / Fax: 54.3464.2050
sac@moveisvideira.com.br

Notas Especiais:

01 - Examine completamente todas as peças do móvel antes de começar o trabalho.

02 - Recomenda-se montar o móvel conforme este Manual de Montagem.

03 - É de responsabilidade do montador seguir as instruções do Manual de Montagem, que são fundamentais para garantir a estrutura do móvel.

04 - Para limpeza, utilizar somente pano úmido e sabão neutro.

Special notes:

01 - Check all parts of the unit thoroughly before starting work.

02 - It is recommended to assemble the furniture according to this Installation Manual.

03 - It is the responsibility of the assembler to follow the instructions in the Assembly Manual, which are essential to ensure the structure of the furniture.

04 - For cleaning use only damp cloth and neutral soap.

Notas especiales:

01 - Examine completamente todas las piezas del mueble antes de iniciar el trabajo.

02 - Se recomienda montar el mueble conforme el Manual de Ensamblaje.

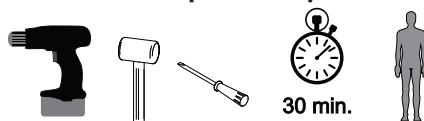
03 - Es de responsabilidad del montador seguir las instrucciones del Manual de Ensamblaje, que son fundamentales para garantizar la estructura del mueble.

04 - Para limpieza solamente usar trapo húmedo y jabón neutro.

Guarante certificate:

The guarantee of products manufactured by Móveis Videira LTDA covers any defects / manufacturing defects, within the period established by the Consumer Protection Code, in its Article 26, II, which provides for a legal guarantee of ninety (90) days.

Ferramentas | Tools | Herramientas

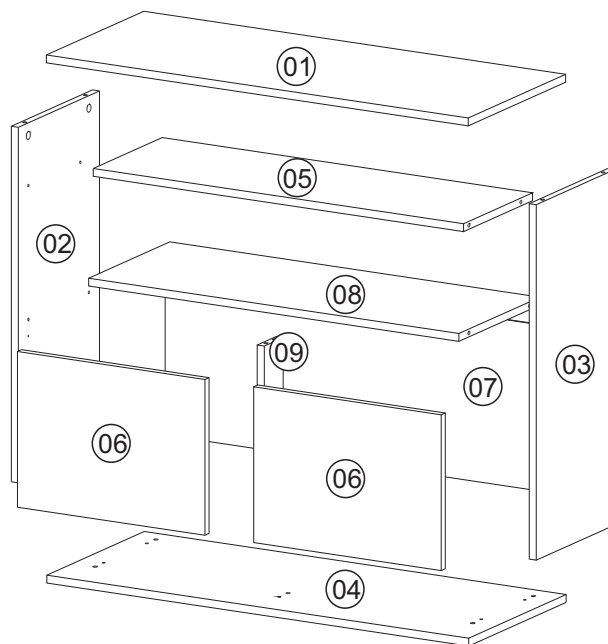


30 min.


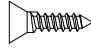


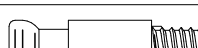

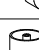
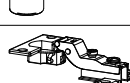

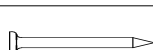



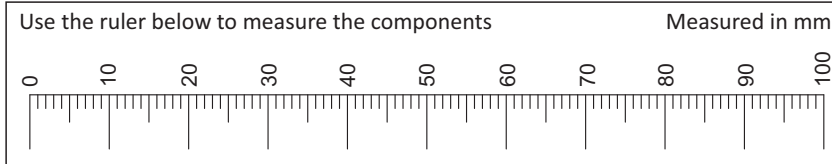
Lista de Peças / List of pieces / Lista de piezas

CÓD	DESCRIÇÃO	DESCRIPTION	DESCRIPCIÓN	QTD	RAW MATERIAL	DIMENSION
01	Tampo	Top	Tapa	1	MDP 15mm	900x360x15
02	Lateral Esquerda	Left Side	Lateral Izquierda	1	MDP 15mm	680x300x15
03	Lateral Direita	Right Side	Lateral Derecha	1	MDP 15mm	680x300x15
04	Base	Base	Base	1	MDP 15mm	900x360x15
05	Prateleira	Shelf	Estante	1	MDP 15mm	790x255x15
06	Porta	Door	Puerta	2	MDP 15mm	298x398x15
07	Costa	Back	Costa	1	Chapa Dura 3mm	810x318x3
08	Prateleira Maior	Bigger Shelf	Estante Mayor	1	MDP 15mm	790x300x15
09	Montante	Pilaster	Pilastra	1	MDP 15mm	297x70x15



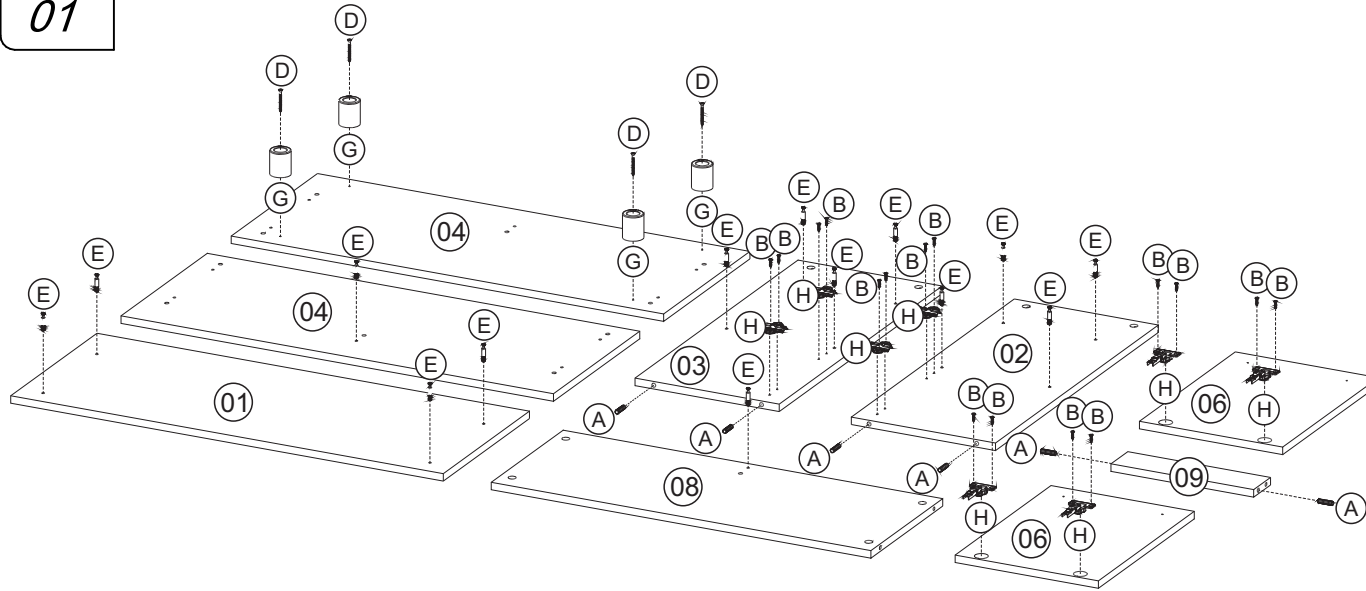
REF DESCRIÇÃO QTD

A	 Cavilha 8 x 30mm	06
B	 3,5 x 16mm CC	16
C	 3,5 x 40mm CC	04
D	 5,0 x 40mm CC	04
E	 34 x 7mm Parafuso Minifix	14
F	 15 x 12mm Tambor Minifix	14
G	 50 x 40mm Sapata	04
H	 Dobradiça Alta Calço n° 7	04
I	 Puxador	02
J	 22 x 3mm Prego 10 x 10	15
K	 3,5 x 30mm CP	02

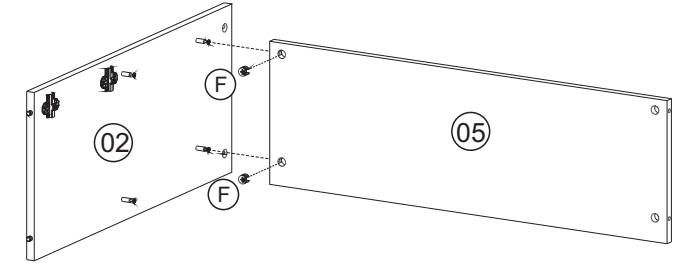


Revisão: 03
Data: 26/10/2023

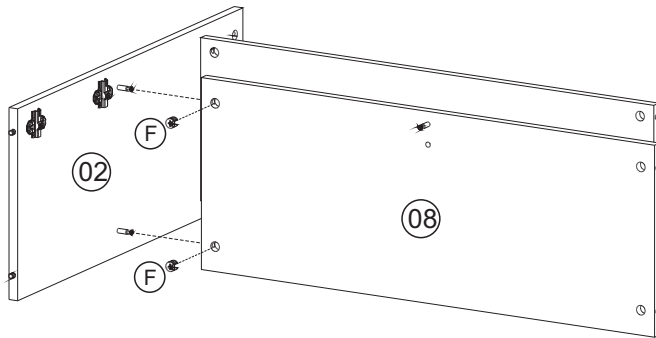
01



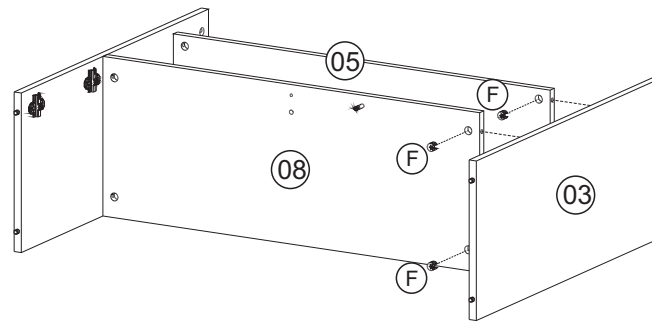
02



03



04



05

