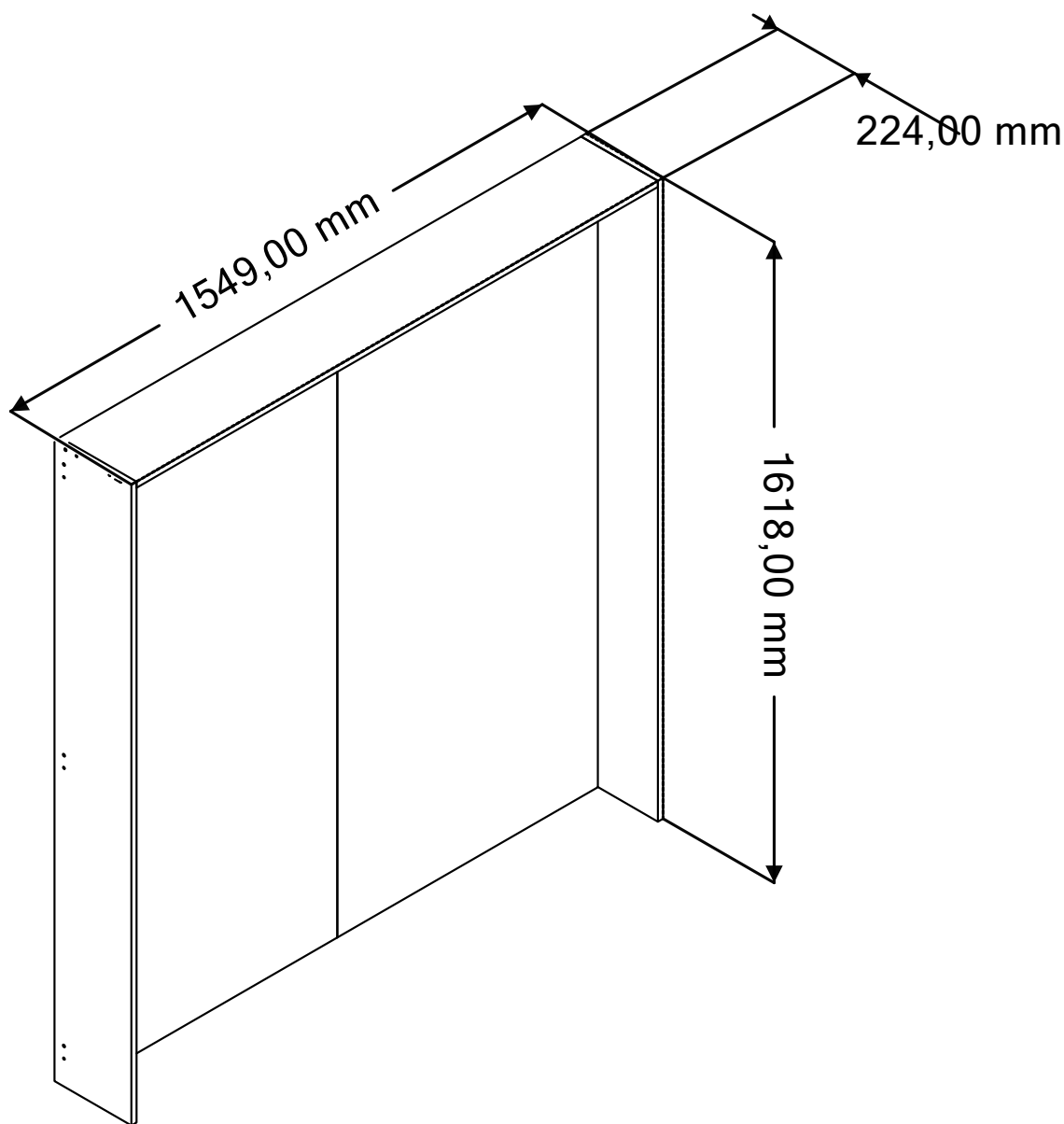


Manual de montagem

Instrucciones de montaje Assembly instructions

N545



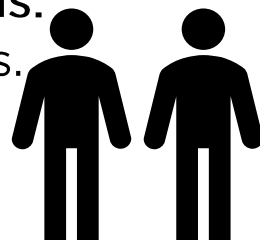
! Imagens meramente ilustrativas !
Imágenes ilustrativas/Images merely illustrative.

Dúvidas? Entre em contato:
Dudas? Ponerse em contacto:
Doubts? Get in touch:
(51) 3635-8839

A montagem deve ser efetuada por 2 pessoas.

El montaje debe ser efectuada por 2 personas.

The assembly must be done by 2 people.



Ferramentas necessárias para montar o móvel.

Herramientas necesarias para armar el mueble.

Tools needed to assemble the furniture.



Dúvidas? Entrar em contato:

Dudas? Ponerse en
contacto:

Doubts? Get in touch:

Fone: (51) 3635-8839

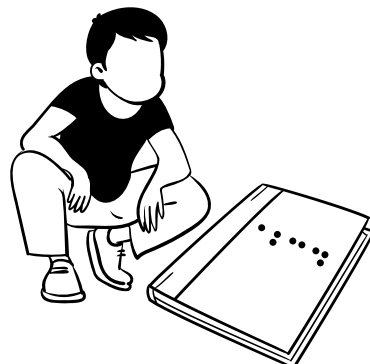
www.kappesberg.com.br



Montar o móvel sobre uma superfície limpa e plana.

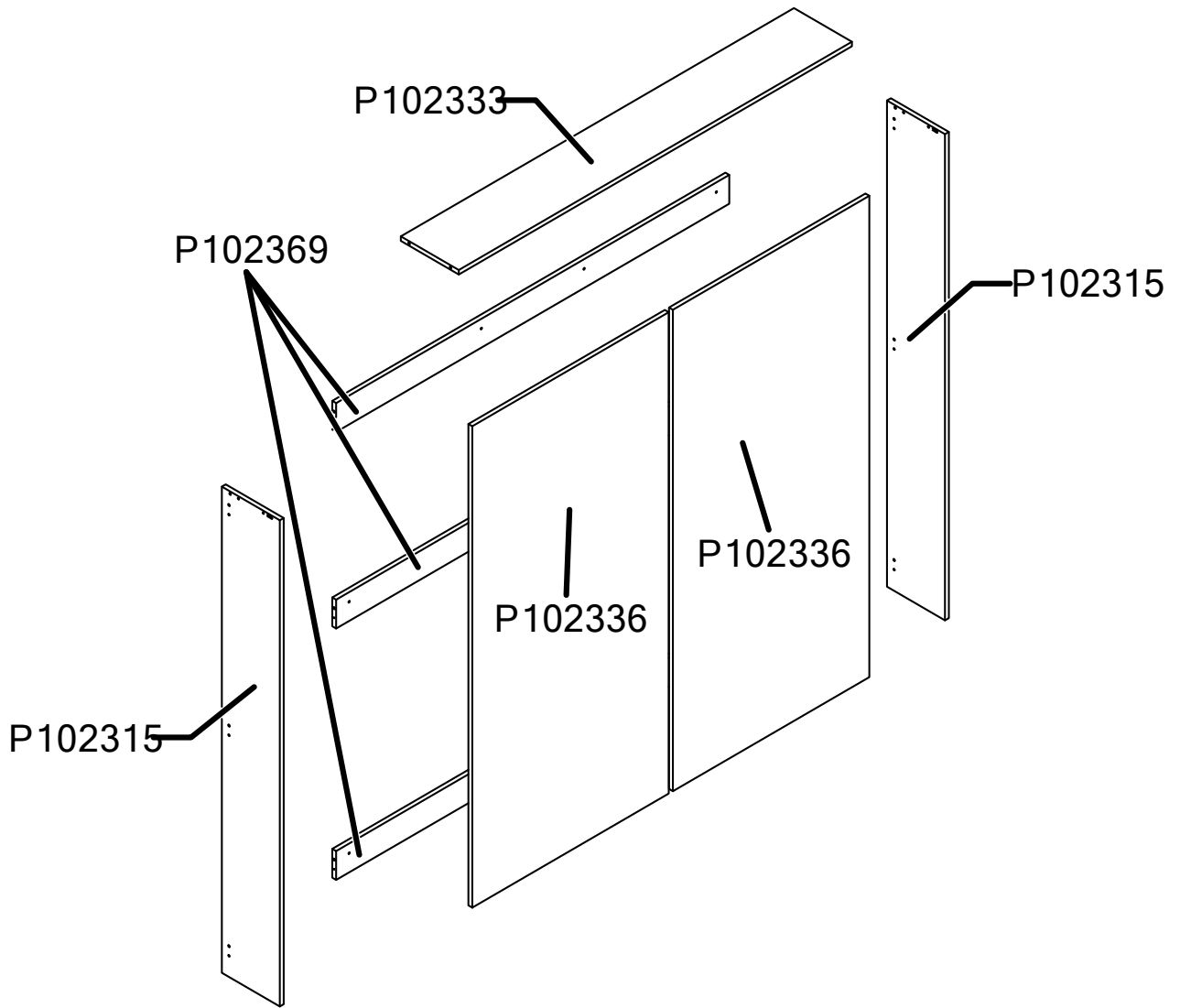
Armar el mueble sobre una superficie limpia y plana.

Assemble the furniture on a clean, flat surface.



**IDENTIFICAÇÃO DAS PEÇAS / IDENTIFICACIÓN DE LAS PIEZAS
PARTS IDENTIFICATION**

Quantidade / Cantidad / Amount	Código / Code	Descrição	Descripción	Description	C x L x E	L x W x T
2	P102315	LATERAL	LADO	SIDE	1618 x 224 x 15 mm	63.70 x 8.82 x 0.59 in
1	P102333	CHAPÉU	SOMBRERO	HAT	1519 x 224 x 15 mm	59.80 x 8.82 x 0.59 in
2	P102336	PAINEL	PANEL	PANEL	1602 x 759 x 15 mm	63.07 x 29.88 x 0.59 in
3	P102369	SARRAFO	LISTÓN	SLAT	1519 x 96 x 15 mm	59.80 x 3.78 x 0.59 in








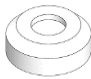



IDENTIFICAÇÃO DOS ACESSÓRIOS / IDENTIFICACIÓN DE ACCESORIOS IDENTIFICATION OF ACCESSORIES

NOTAS: A separação dos acessórios antes de iniciar a montagem facilitará a mesma. Em caso de dúvida na identificação, coloque o acessório sobre a régua.

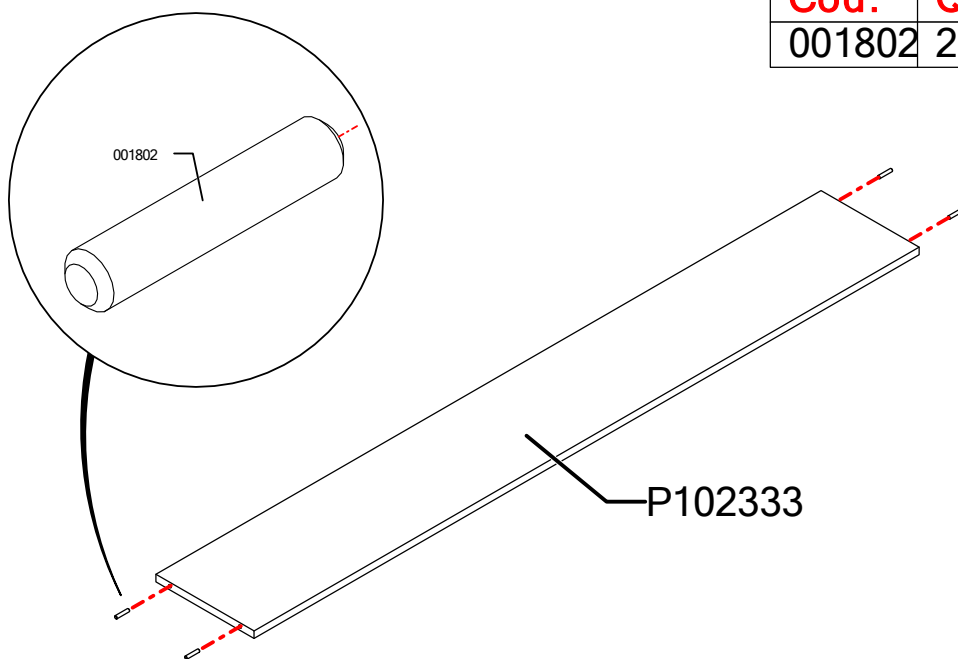
Nota: Separar los accesorios antes de iniciar el montaje facilitará el mismo. En caso de duda en la identificación, coloque el accesorio en la regla.

NOTE: Separating the accessories before starting assembly will make it easier. In case of doubt in the identification, place the accessory on the ruler.

	Quantidade / Cantidad / Amount	Código / Code	Descrição	Descripción	Description
	10	001802	CAVILHAS DE MADEIRA 6X30 PINUS	TARUGO 6X30MM	DOWEL 6X30MM
	10	000226	P.CHATO 4,0 X 40MM	TORNILLO 4,0 X 40MM	SCREW 4,0 X 40MM
	14	054117	P.CHATO 3,5 X 25 CAB. PHILLIPS ZB/BC (IDELLI)	TORNILLO 3,5 X 25	SCREW 3,5 X 25
	24	004214	P.CHATO 3,5 X 14 CAB. PHILLIPS REBAIXADA ZB	TORNILLO 3,5 X 14MM	SCREW 3,5 X 14MM
	4	000899	CANTONEIRA PLASTICA PRETA	CANTONERA	PLASTIC HANDLE
	2	001454	UNIAO DE METAL P/TAMPO PLANO ZINCADO	UNIAO DE METAL P/TAMPO PLANO ZINCADO	UNIAO DE METAL P/TAMPO PLANO ZINCADO
	20	13MM	TAPA FURO 13MM	TAPA DEL AGUJERO 13MM	SCREW CAP COVER 13MM
	4	001901	SAPATA DESLIZADORA PRETA 15 X 6 (02.02.026)	ZAPATO 15 X 6	SHOE 15 X 6
	4	000108	PREGO 12 X 12 (0,6127G) ARDOX	CLAVO 12 X 12	NAIL 12 X 12

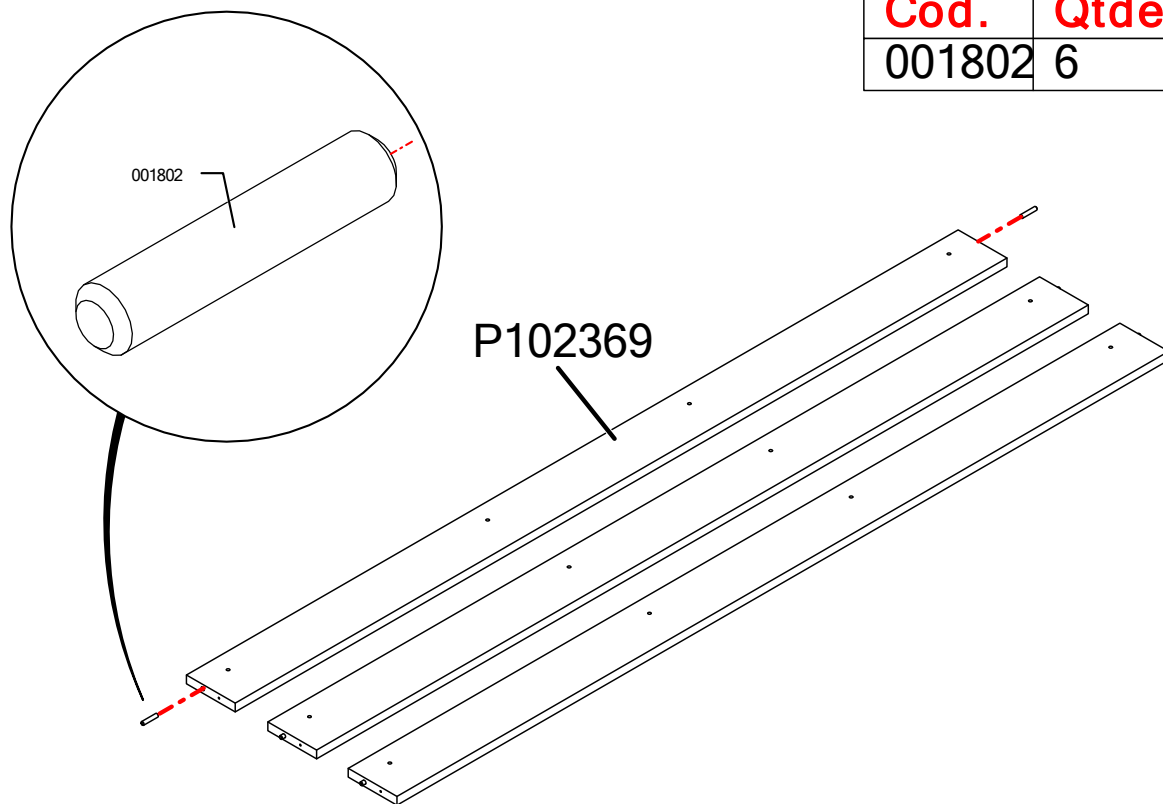
PASSO / PASO / STEP 1

Cód.	Qtde.
001802	2

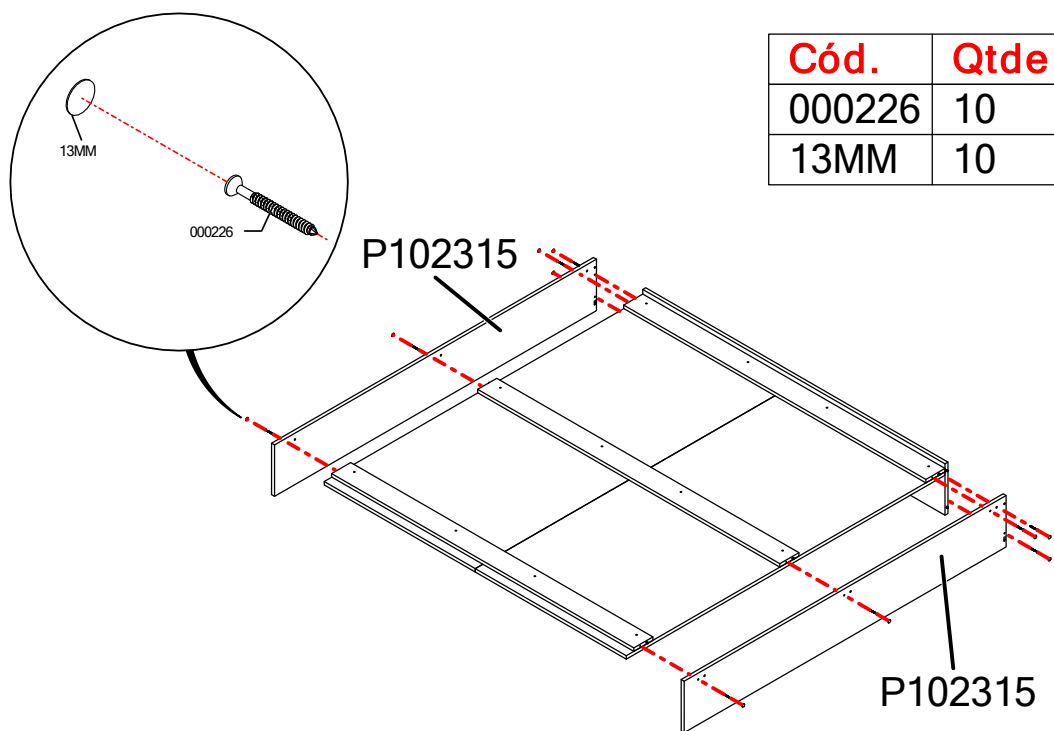


PASSO / PASO / STEP 2

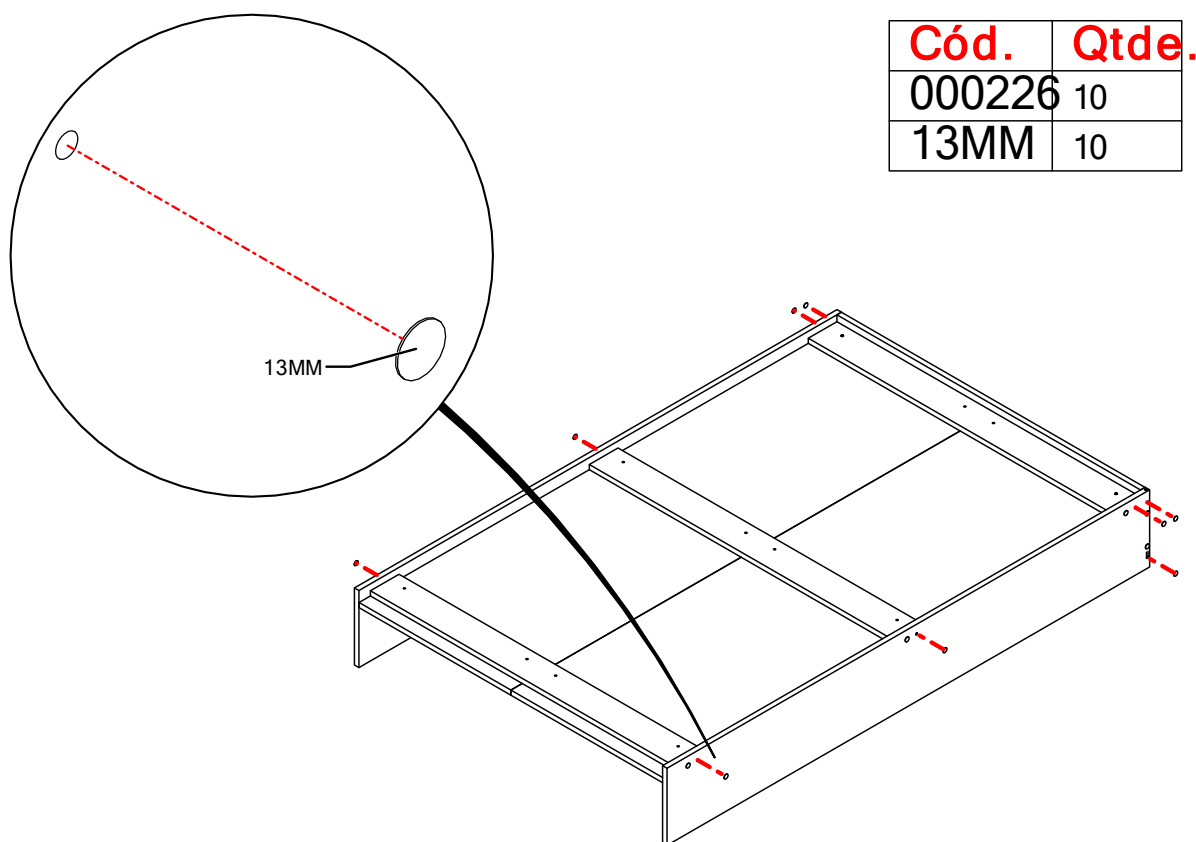
Cód.	Qtde.
001802	6



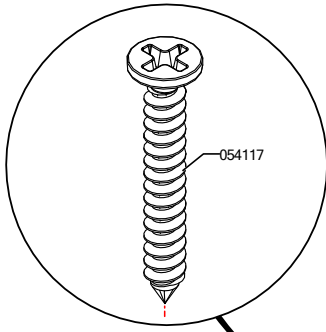
PASSO / PASO / STEP 3



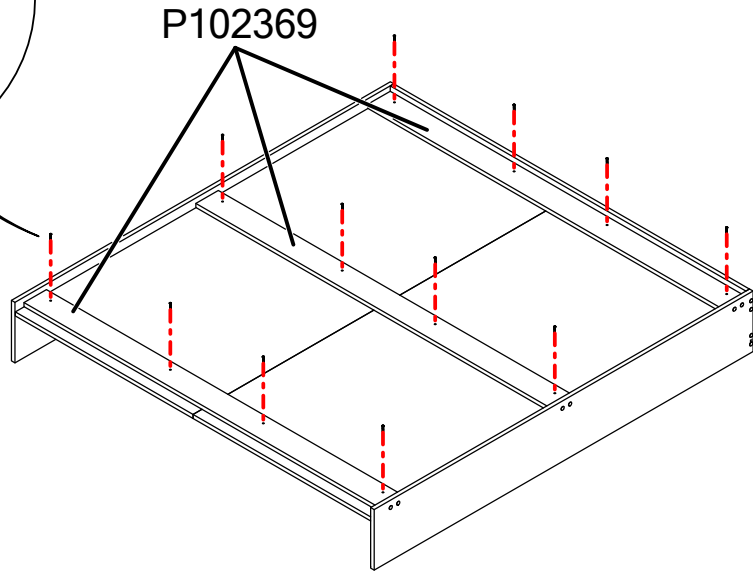
PASSO / PASO / STEP 4



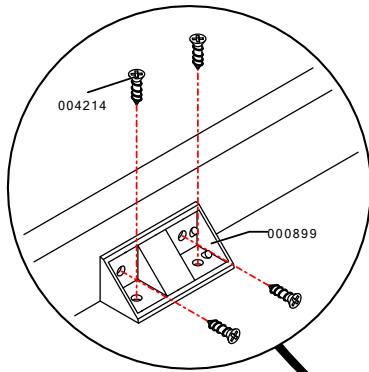
PASSO / PASO / STEP 5



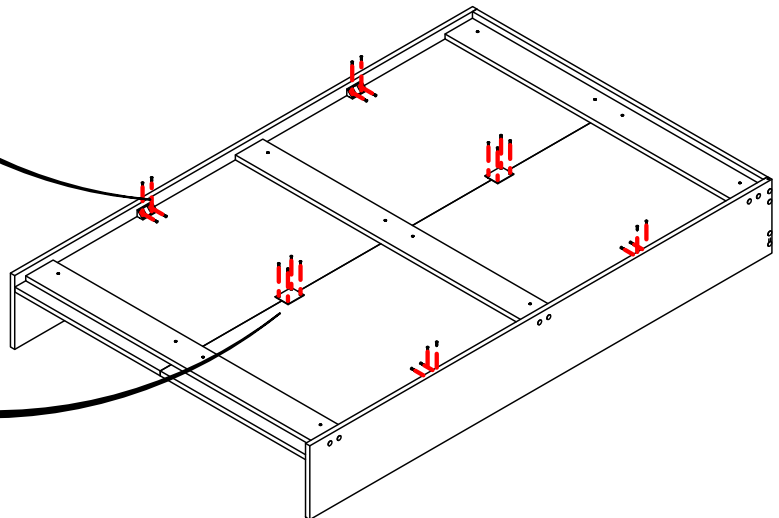
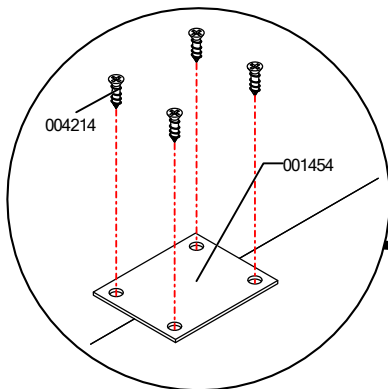
Cód.	Qtde.
054117	12

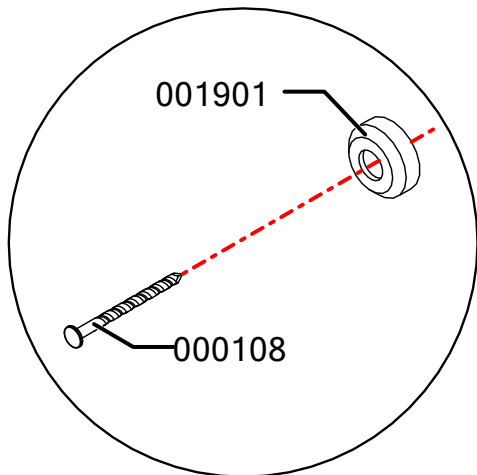


PASSO / PASO / STEP 6



Cód.	Qtde.
004214	24
001454	2
000899	4





Cód.	Qtde.
001901	4
000108	4

