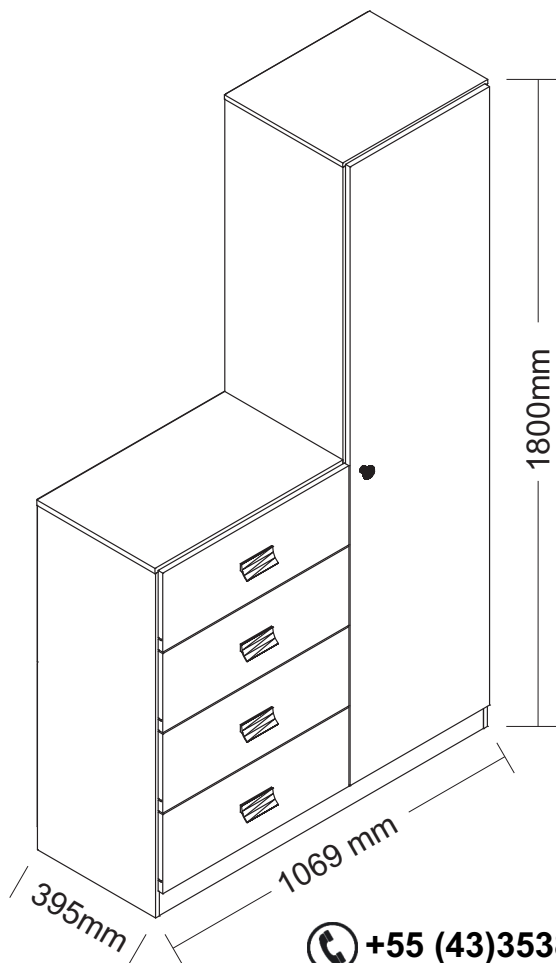
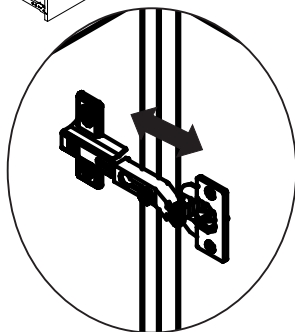
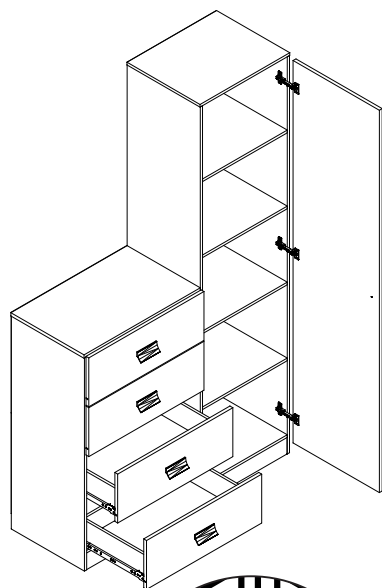


### MEDIDA DO PRODUTO MONTADO

MEASURE OF THE ASSEMBLED PRODUCT  
MEDIDA DEL PRODUCTO ENSAMBLADO



+55 (43)3538-8300



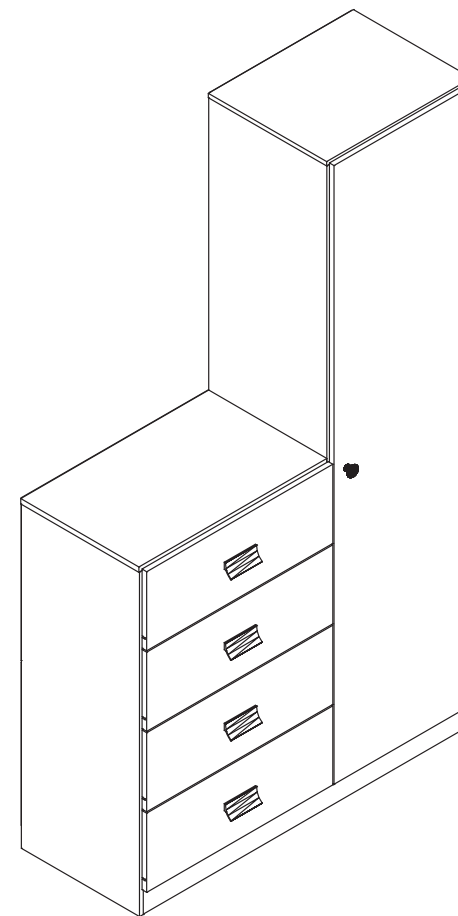
### COMODA ESTILO 1.4

DRESSER ESTILO 1.4  
COMODA ESTILO 1.4

### ESQUEMA DE MONTAGEM 949236-05

ASSEMBLING INSTRUCTIONS  
MANUAL DE ARMADO

santos  
**Andirá**



120 minutos  
120 minutes

309127A • CASTANHA/OFF WHITE  
309143 • JATOBÁ/AREIA  
309144 • JATOBÁ/JATOBÁ  
309148 • JATOBÁ/GRAFITE  
309166A • BRANCO/BRANCO

[www.santosandira.com.br](http://www.santosandira.com.br)

## AVISO

**Para limpeza do seu móvel utilize flanela seca ou levemente umedecida, sem produtos químicos!**

## WARNING

*To clean your mobile use dry cloth or slightly moistened, no chemicals!*

## ADVERTENCIA

*Para limpiar su mueble use un paño seco o ligeramente humedecido, sin productos químicos!*



ISO 14001



ISO 9001



**Descarte os resíduos de forma seletiva!**

*Dispose of waste selectively!*

*¡Deseche los residuos de manera selectiva!*

**Em caso de produto com espelho siga as instruções abaixo**

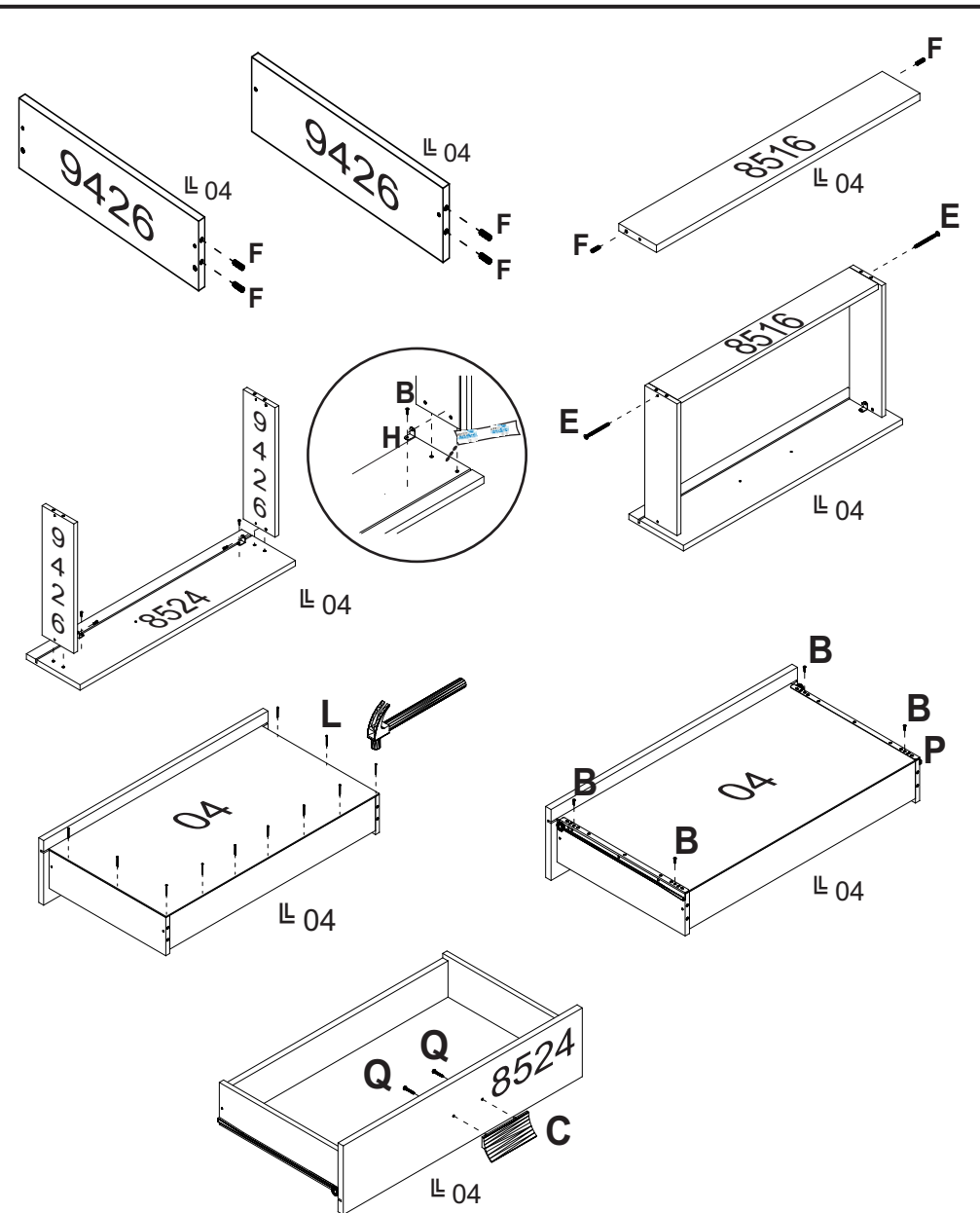
*In the case of a product with a mirror, follow the instructions below*

*En el caso de un producto con espejo, siga las instrucciones a continuación*

**Cole os espelhos na porta e aguarde cerca de 01 hora para fazer a colocação da mesma no produto.**

*Attach the mirrors to the door and wait about 01 hour to place it on the product.*

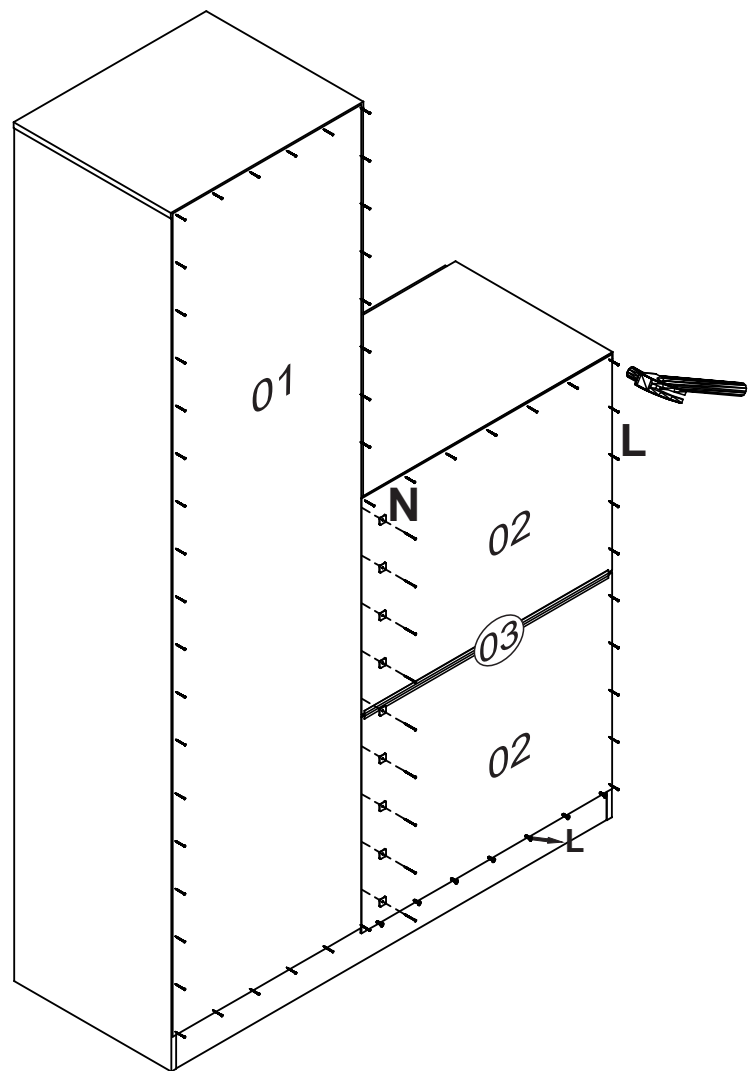
*Coloque los espejos en la puerta y espere alrededor 01 hora para colocarlos sobre el producto.*



**“Usar cola em todas as cavilhas”**

*“Use glue on all wood pegs”*

*“Utilizar cola en todos los tarugos de madera”*



“Fixar os pregos a (100mm) de distância de um para outro”

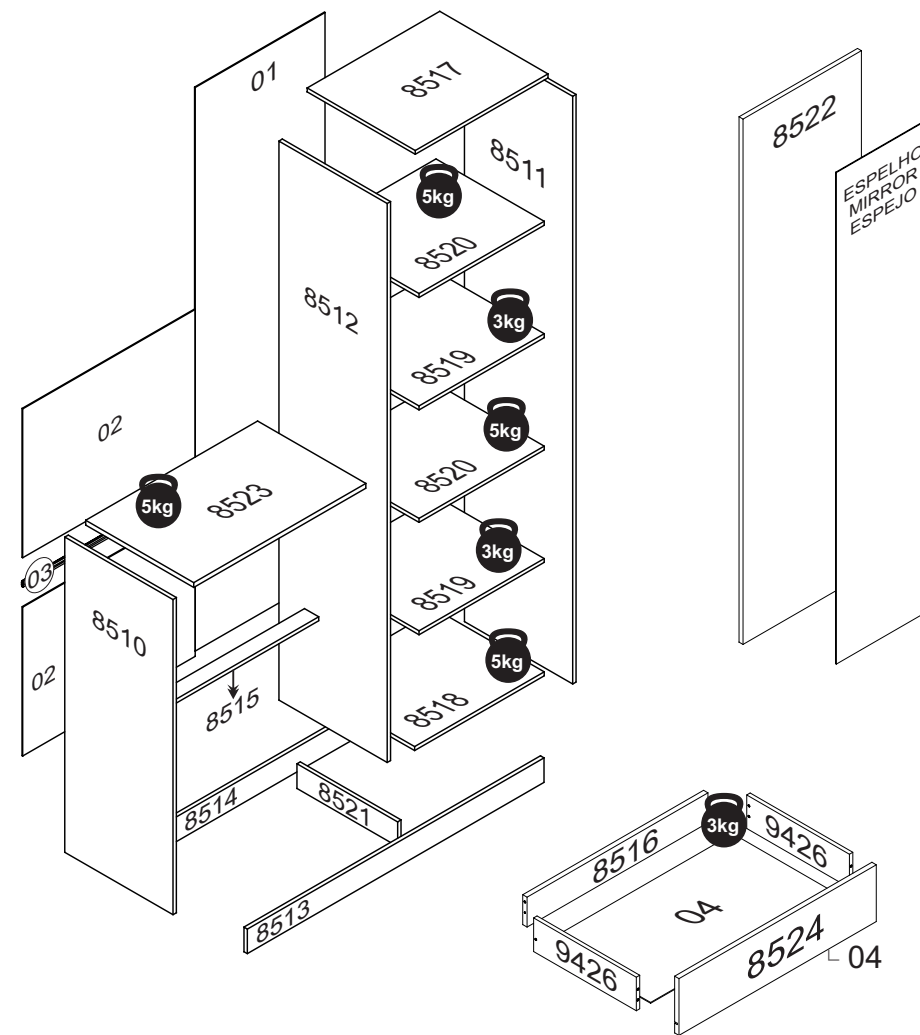
“Fix nails (100mm) away from each other”

“Fijar los clavos a (100mm) de distancia de uno a otro”

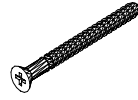

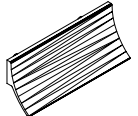
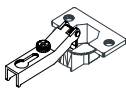





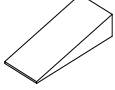



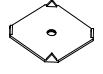

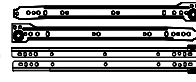



**O peso máximo da carga exibido no desenho refere-se a objetos distribuídos de maneira uniforme sobre toda a área de contato da peça.**

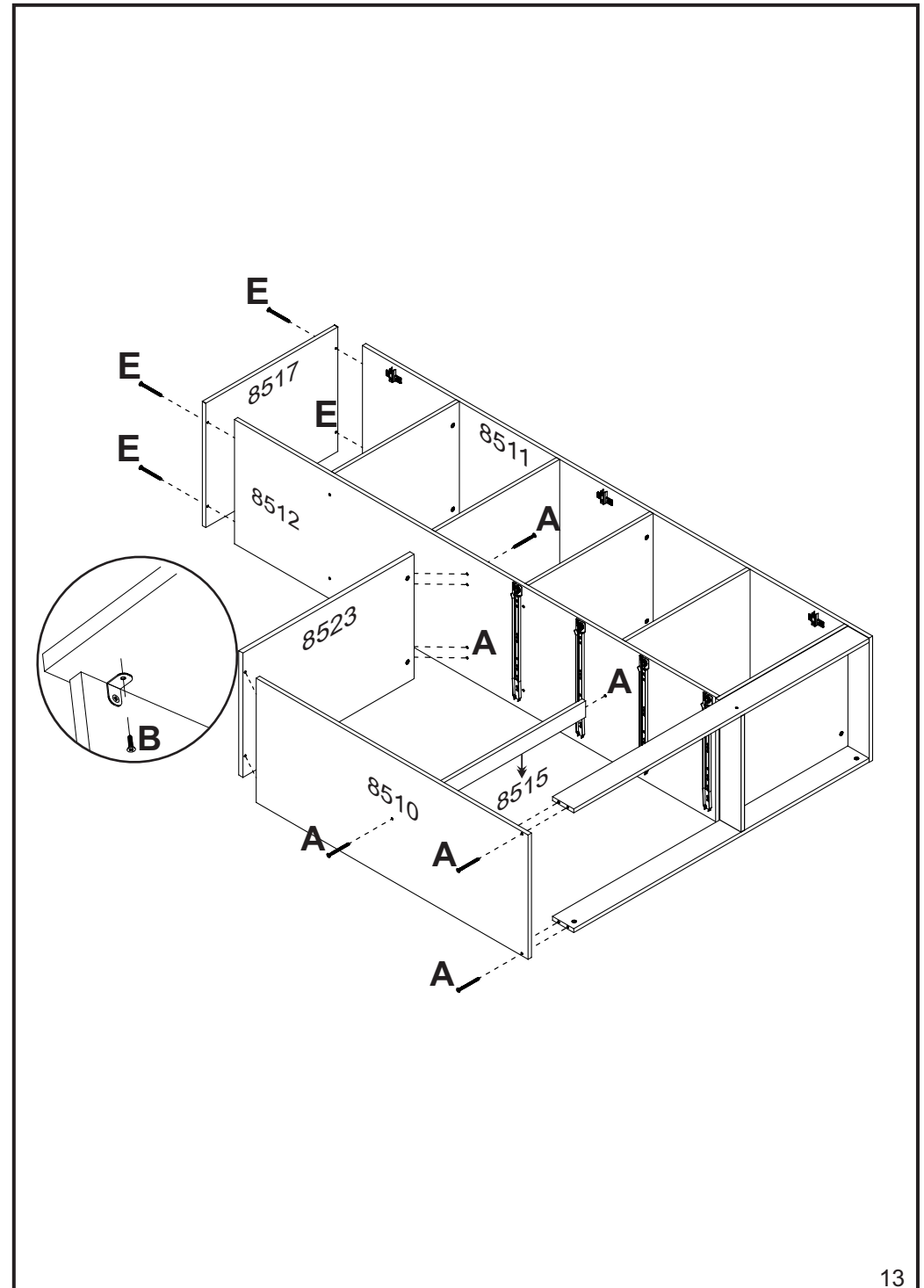
The maximum loading weight the image shows refers to objects distributed uniformly over the whole part contact area.

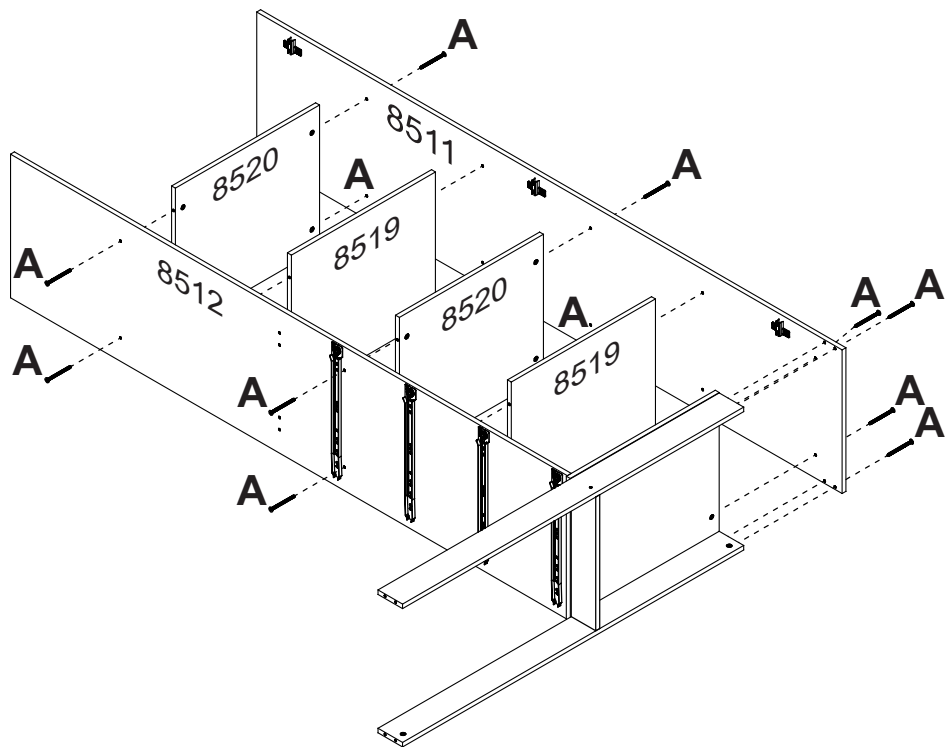
El peso máximo de carga informado en el diseño se refiere a objetos distribuidos uniformemente sobre totalidad de la área de contacto de la pieza.



**RELAÇÃO DE ACESSÓRIOS**  
LIST OF ACCESSORIES • LISTA DE ACCESORIOS

<p><b>A</b> <b>20</b></p>  <p><b>PARAFUSO FI CH PH 4,5x45</b> SCREW FI CH PH 4,5x45 TORNILLO FI CH PH 4,5x45</p>	<p><b>B</b> <b>75</b></p>  <p><b>PARAFUSO FI CH PH 4,0x12</b> SCREW FI CH PH 4,0x12 TORNILLO FI CH PH 4,0x12</p>	<p><b>C</b> <b>04</b></p>  <p><b>PUX. FLAT 64mm</b> HANDLE FLAT 64mm TIRADOR FLAT 64mm</p>	<p><b>D</b> <b>03</b></p>  <p><b>DOBRA METAL 26mm</b> METAL HINGE 26mm BISAGRA METAL 26mm</p>
<p><b>E</b> <b>14</b></p>  <p><b>PARAFUSO FI CH PH 3,5x40</b> SCREW FI CH PH 3,5x40 TORNILLO FI CH PH 3,5x40</p>	<p><b>F</b> <b>44</b></p>  <p><b>CAVILHA MADEIRA 6x25</b> WOOD PEG 6x25 TARUGO DE MADERA 6x25</p>	<p><b>G</b> <b>20</b></p>  <p><b>PORCA CILINDRICA 12x09</b> CYLINDRICAL NUT 12x09 TUERCA CILÍNDRICA 12x09</p>	<p><b>H</b> <b>12</b></p>  <p><b>CANTONEIRA METAL</b> BRACKET METAL CANTONEIRA METAL</p>
<p><b>I</b> <b>06</b></p>  <p><b>SAPATA LAT. MINI 12mm</b> SHOE SIDE, MINI 12 mm SAPATA LAT. MINI 12mm</p>	<p><b>J</b> <b>04</b></p>  <p><b>CUNHA</b> WEDGE CUNA</p>	<p><b>K</b> <b>06</b></p>  <p><b>PREGO 12x12</b> NAIL 12x12 CLAVO 12x12</p>	<p><b>L</b> <b>120</b></p>  <p><b>PREGO 10x10</b> NAIL 10x10 CLAVO 10x10</p>
<p><b>M</b> <b>03</b></p>  <p><b>CALÇO P/ DOBRA 5mm</b> WEDGE FOR HINGE 5mm CALZO P/ BISAGRA 5mm</p>	<p><b>N</b> <b>09</b></p>  <p><b>FIXADOR FUNDO</b> BACKBOARD'S FIXER FIJADOR DEL COSTADO</p>	<p><b>O</b> <b>02</b></p>  <p><b>COLA PVA</b> GLUE PVA COLA PVA</p>	<p><b>P</b> <b>04</b></p>  <p><b>CONJ. CORREDIÇA METAL 350mm</b> SET OF METAL SLIDES 350mm CONJ. DE RIELES DE METAL 350mm</p>
<p><b>Q</b> <b>08</b></p>  <p><b>PARAFUSO FI FL PH 4,0x16</b> SCREW FI FL PH 4,0x16 TORNILLO FI FL PH 4,0x16</p>	<p><b>R</b> <b>01</b></p>  <p><b>PUX. PONTUAL</b> HANDLE PONTUAL TIRADOR PONTUAL</p>	<p><b>S</b> <b>01</b></p>  <p><b>PARAFUSO FI FL PH 3,5x30</b> SCREW FI FL PH 3,5x30 TORNILLO FI FL PH 3,5x30</p>	





## RELAÇÃO DE PEÇAS LIST OF PARTS • LISTA DE PARTES

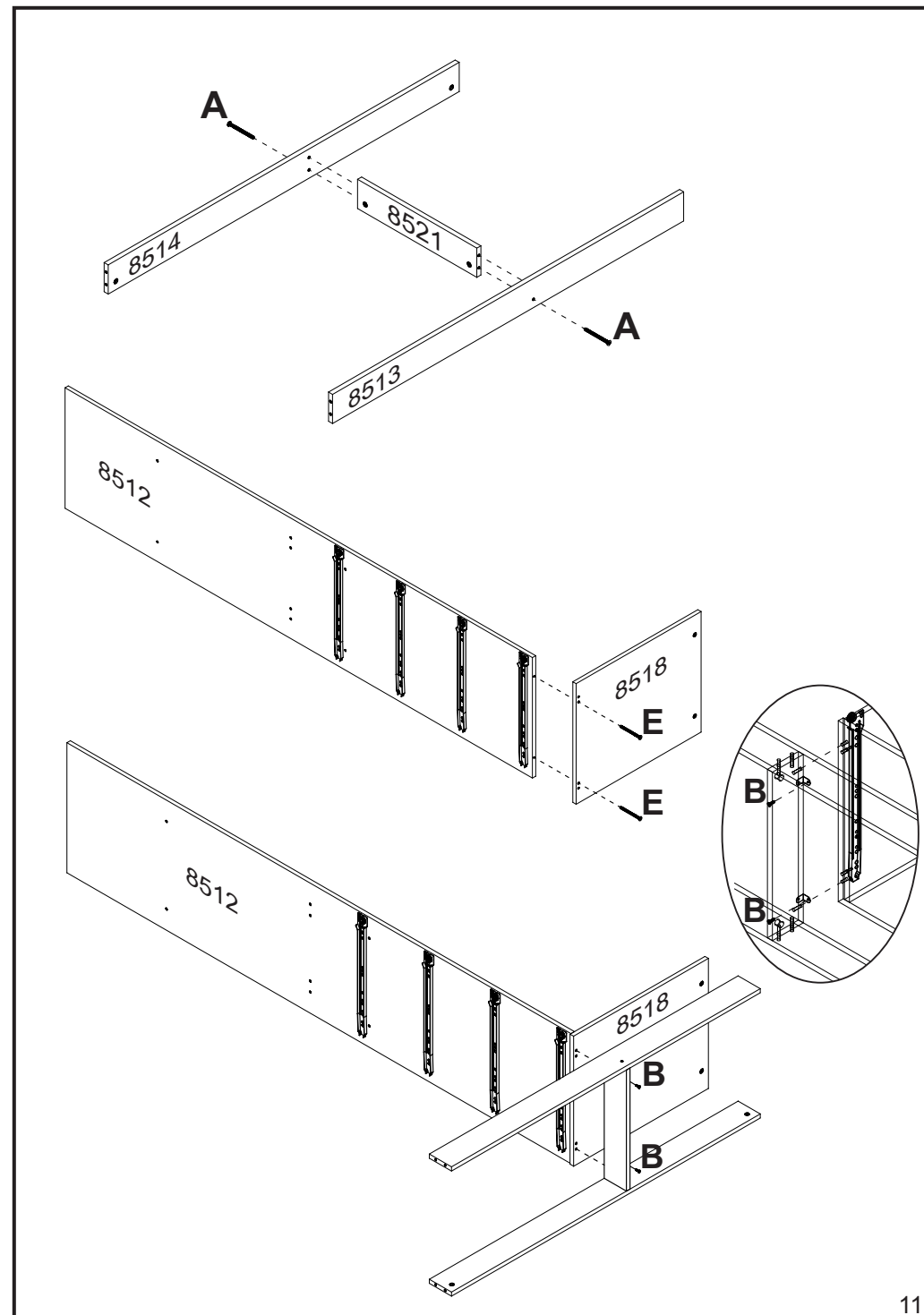
DESCRIÇÃO DESCRIPTION DESCRIPCIÓN	VOLUME VOLUME VOLUMEM	NÚMERO NUMBER NÚMERO	DIMENSÃO DIMENSION DIMENSIÓN	QUANTIDADE QUANTITY CANTIDAD
<b>TRASEIRO</b> BACKBOARD COSTADO	01	01	1725x456x2,5	01
<b>TRASEIRO</b> BACKBOARD COSTADO	01	02	606x453x2,5	02
<b>PERFIL PLÁSTICO</b> PLASTIC PROFILE PERFIL PLÁSTICO	01	03	592mm	01
<b>FUNDO DE GAVETA</b> DRAWER'S BOTTOM FONDO DEL CAJÓN	01	04	561x365x2,5	04
<b>LAT. EXT. ESQUERDA</b> LEFT EXTERNAL SIDE LAT. EXT. IZQUIERDA	01	8510	959x380x12	01
<b>LAT. EXT. DIREITA</b> RIGHT EXTERNAL SIDE LATERAL EXTERNA DERECHA	01	8511	1788x380x12	01
<b>LAT. INTERNA</b> INTERNAL SIDE LAT. INTERNA	01	8512	1701x380x12	01
<b>RODAPÉ FRONTAL</b> FRONT BASEBOARD ZÓCALO FRONTAL	01	8513	1042x75x12	01
<b>RODAPÉ TRASEIRO</b> BACK BASEBOARD ZÓCALO TRASERO	01	8514	1042x75x12	01
<b>TRAVA</b> LOCK TRABA	01	8515	590x50x12	01
<b>TRASEIRO DE GAVETA</b> DRAWER'S BACKBOARD TRASERO DE CAJÓN	01	8516	539x90x12	04
<b>CHAPEU</b> WARDROBE'S TOP TAPA SUPERIOR	01	8517	466x380x12	01
<b>BASE INFERIOR</b> BOTTOM BASE BASE INFERIOR	01	8518	455x380x12	01
<b>PRATELEIRA</b> SHELF ESTANTE	01	8519	440x380x12	02
<b>TAMPO</b> COVER TAPA	01	8520	440x380x12	02
<b>RODAPÉ CALÇO</b> WEDGE BASEBOARD ZÓCALO CALZO	01	8521	354x75x12	01
<b>TAMPO DE GAVETA</b> DRAWER'S COVER TAPA DE CAJÓN	01	8523	604x380x15	01
<b>FRENTE DE GAVETA</b> DRAWER'S FRONT FRENTE DEL CAJÓN	01	8524	598x220x15	04
<b>LAT. DE GAVETA</b> SIDE DRAWER LATERAL DE CAJÓN	01	9426	357x101x12	08

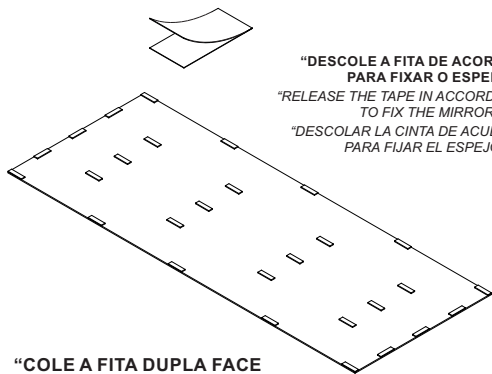
**Ps: Peças e Complementos que não contém processo de furação não são enumeradas.  
Parts and Accessories that do not contain drilling process and are not listed.  
Piezas y Accesorios que no contienen procesos de perforación y que no numerados.**

**RELAÇÃO DE PEÇAS**  
LIST OF PARTS • LISTA DE PARTES

DESCRIÇÃO DESCRIPTION DESCRIPCIÓN	VOLUME VOLUME VOLUMEM	NÚMERO NUMBER NÚMERO	DIMENSÃO DIMENSION DIMENSIÓN	QUANTIDADE QUANTITY CANTIDAD
<b>ESPELHO CRISTAL</b> MIRROR ESPEJO	<b>02</b>	-	<b>1610x350x3</b>	<b>01</b>
<b>PORTA</b> DOOR PUERTA	<b>02</b>	<b>8522</b>	<b>1721x448x15</b>	<b>01</b>

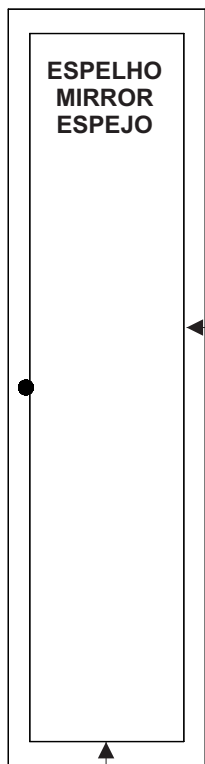
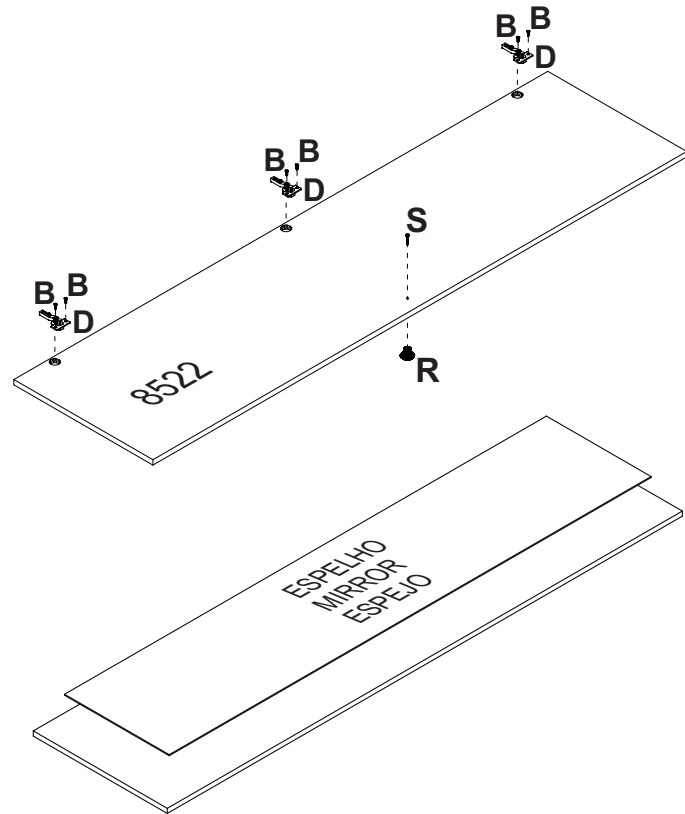
**Ps: Peças e Complementos que não contém processo de furação não são enumeradas.**  
**Parts and Accessories that do not contain drilling process and are not listed.**  
**Piezas y Accesorios que no contienen procesos de perforación y que no numerados.**





“DESCOLE A FITA DE ACORDO COM ILUSTRAÇÃO PARA FIXAR O ESPELHO NA PORTA”  
 “RELEASE THE TAPE IN ACCORDANCE WITH ILLUSTRATION TO FIX THE MIRROR AT THE DOOR”  
 “DESCOLAR LA CINTA DE ACUERDO CON ILUSTRACIÓN PARA FIJAR EL ESPEJO EN LA PUERTA”

“COLE A FITA DUPLA FACE NOS ESPELHOS”  
 “FIX THE DOUBLE RIBBONS FACE IN MIRRORS”  
 “COLECCIÓN DE LAS CINTAS DUALES EN LOS ESPEJOS”



ESPELHO  
 MIRROR  
 ESPEJO

49mm

55.5mm

