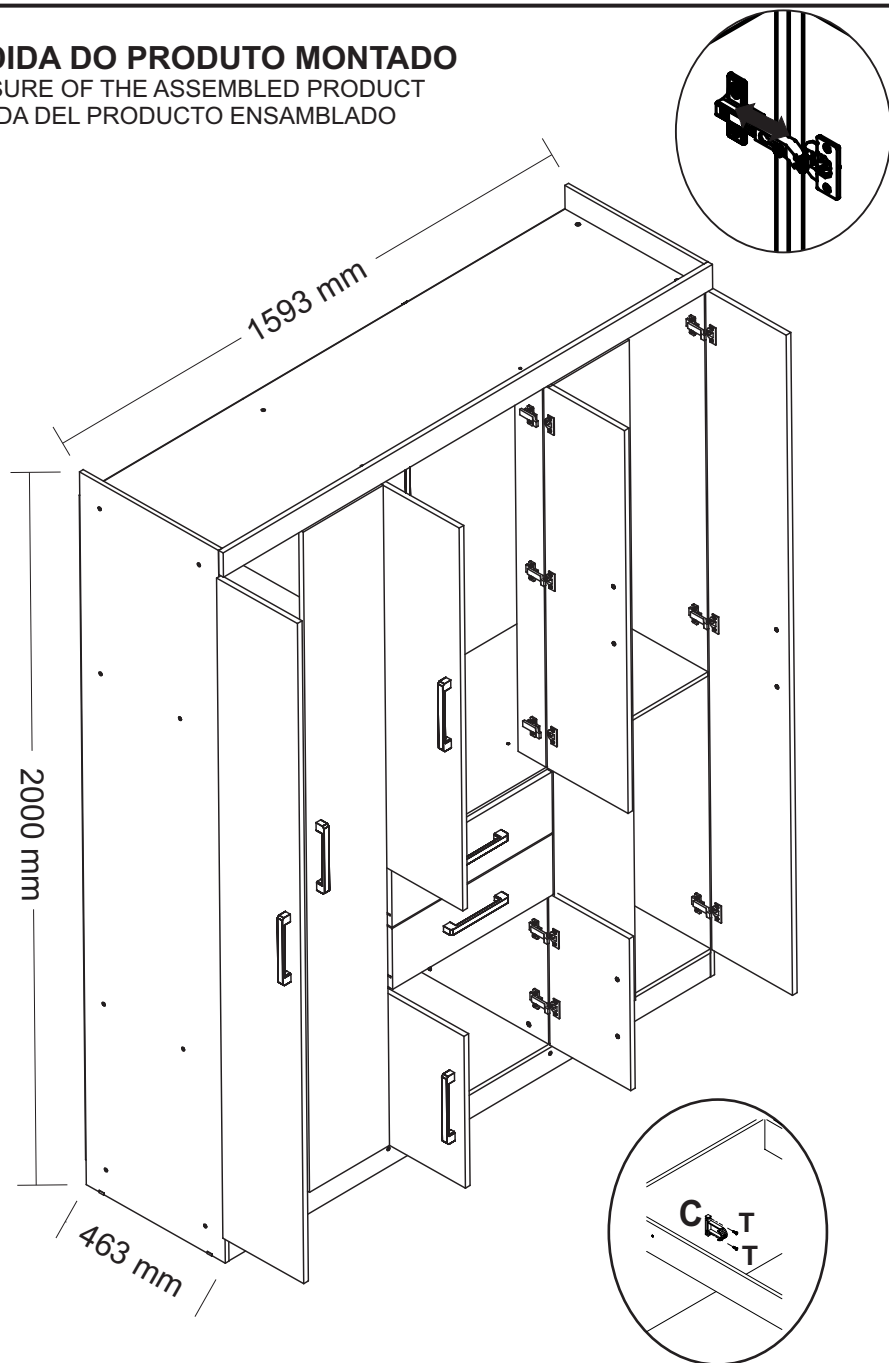


MEDIDA DO PRODUTO MONTADO

MEASURE OF THE ASSEMBLED PRODUCT
MEDIDA DEL PRODUCTO ENSAMBLADO



+55 (43)3538-8300

GR. VERONA 8.2

WARDROBE VERONA 8.2
ROPERO VERONA 8.2

santos
Andirá

ESQUEMA DE MONTAGEM 949300-02

ASSEMBLING INSTRUCTIONS
MANUAL DE ARMADO



- 162027 • CASTANHA/OFF WHITE
- 162043 • JATOBÁ/AREIA
- 162044 • JATOBÁ/JATOBÁ
- 162058 • ATACAMA/GRAFITE
- 162066 • BRANCO/BRANCO
- 162099 • EBANO/EBANO



120 minutos
120 minutes

www.santosandira.com.br

AVISO

Para limpeza do seu móvel utilize flanela seca ou levemente umedecida, sem produtos químicos!

WARNING

To clean your mobile use dry cloth or slightly moistened, no chemicals!

ADVERTENCIA

Para limpiar su mueble use un paño seco o ligeramente humedecido, sin productos químicos!



ISO 14001



ISO 9001



Descarte os resíduos de forma seletiva!

Dispose of waste selectively!

¡Deseche los residuos de manera selectiva!

Em caso de produto com espelho siga as instruções abaixo:

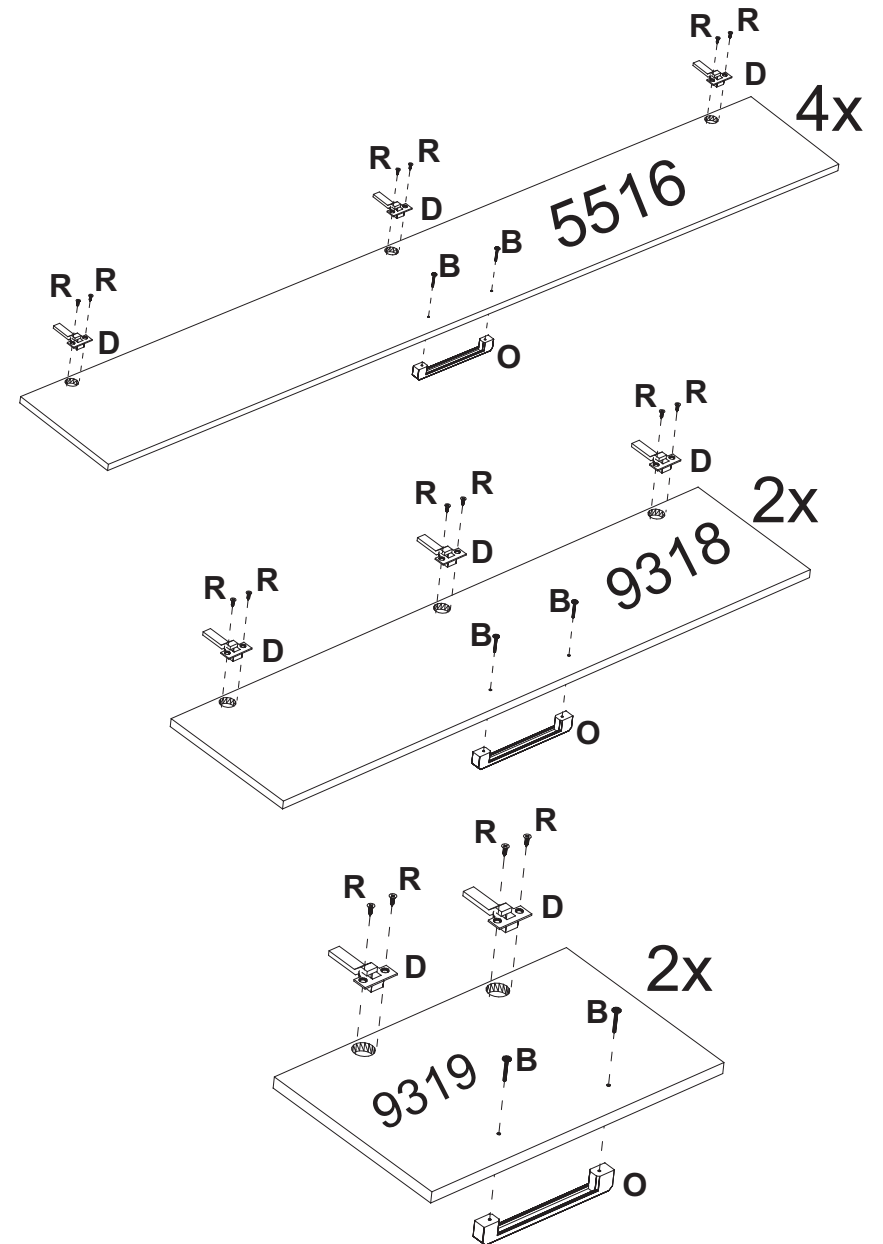
In the case of a product with a mirror, follow the instructions below

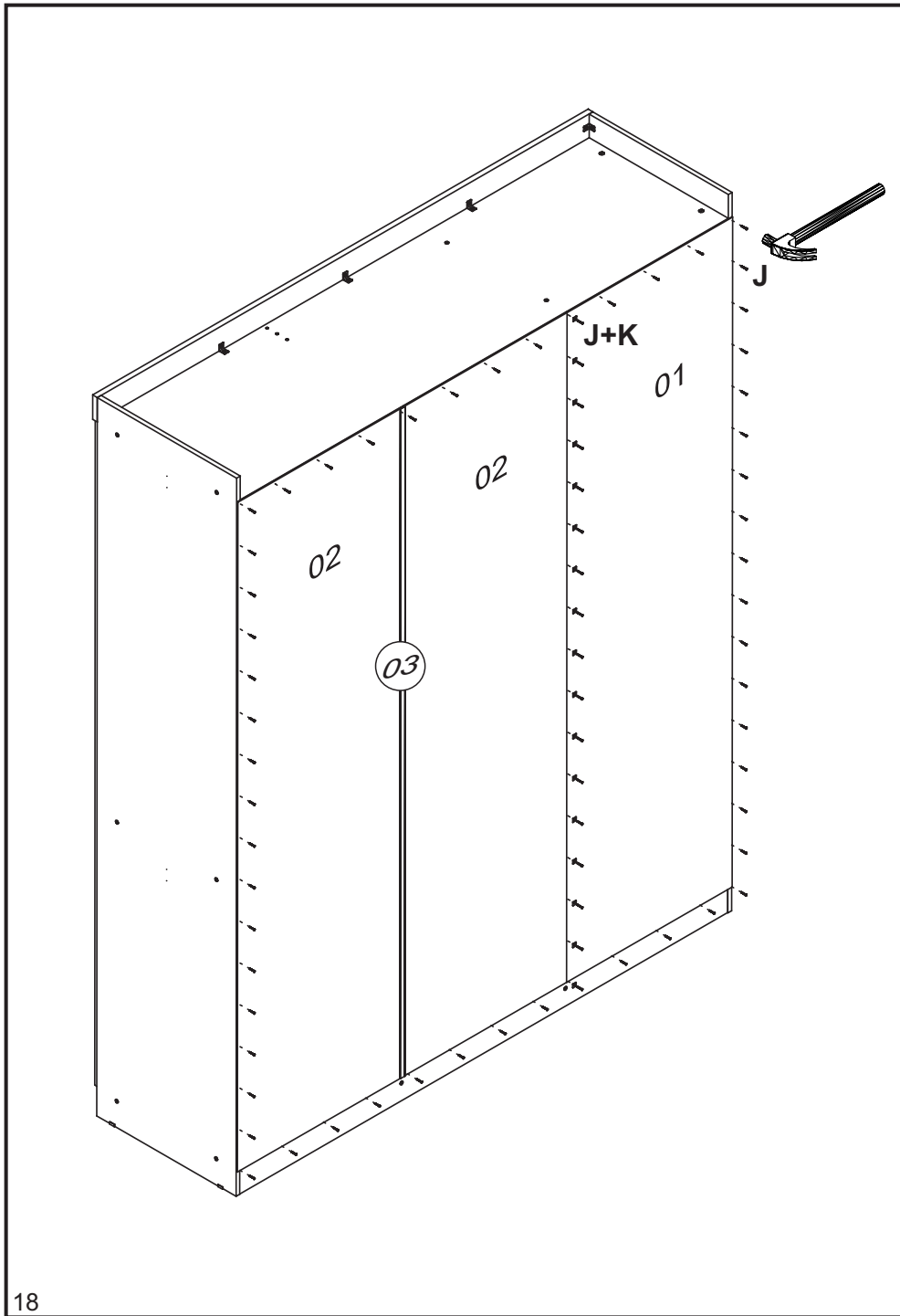
En el caso de un producto con espejo, siga las instrucciones a continuación:

Cole os espelhos na porta e aguarde cerca de 01 hora para fazer a colocação da mesma no produto.

Attach the mirrors to the door and wait about 01 hour to place it on the product.

Coloque los espejos en la puerta y espere alrededor 01 hora para colocarlos sobre el producto.

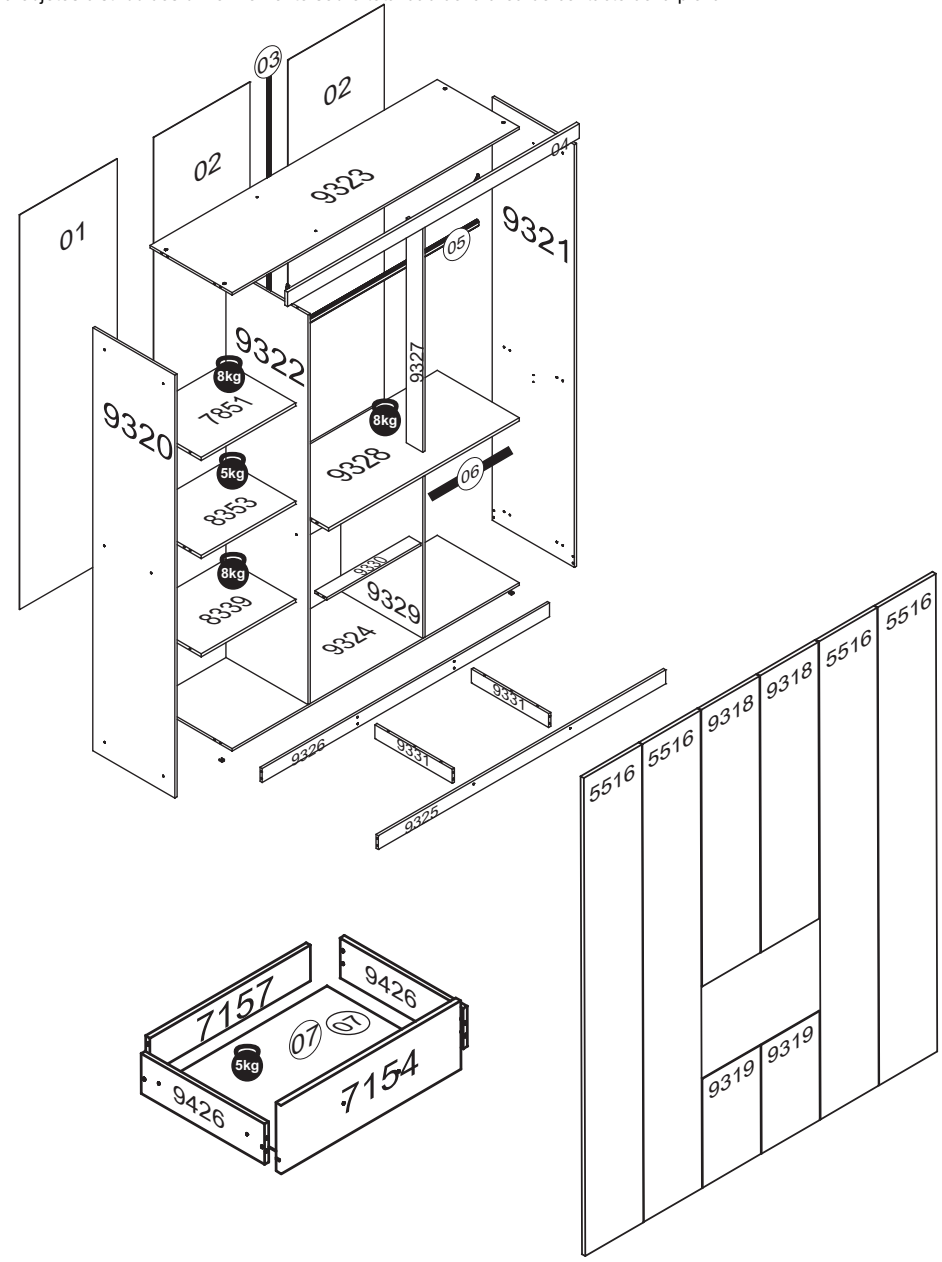




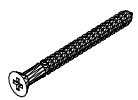


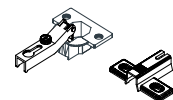



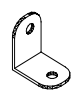
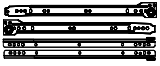


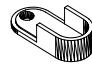


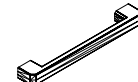
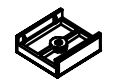







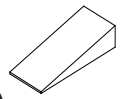
O peso máximo da carga exibido no desenho refere-se a objetos distribuídos de maneira uniforme sobre toda a área de contato da peça.

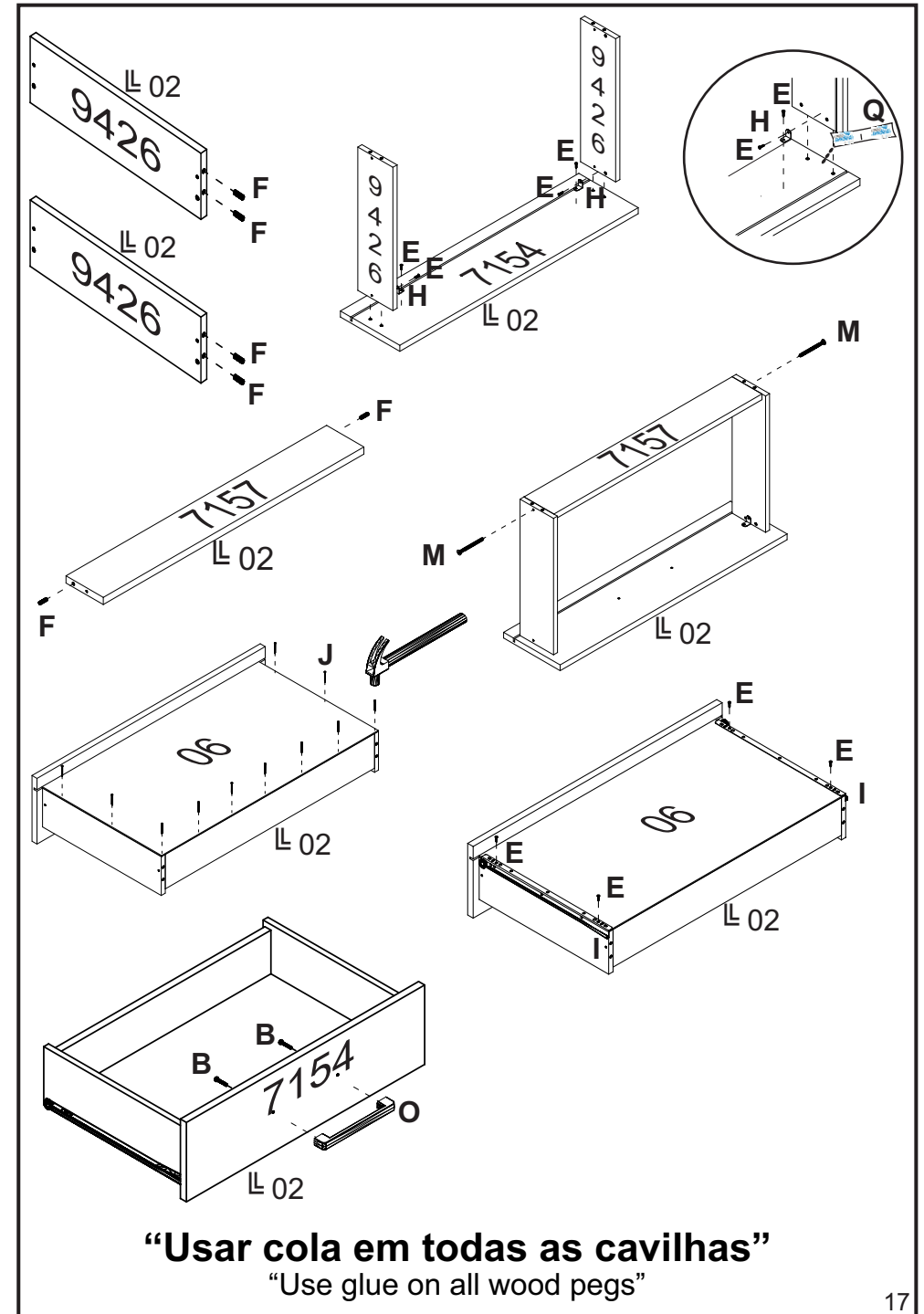
The maximum loading weight the image shows refers to objects distributed uniformly over the whole part contact area.

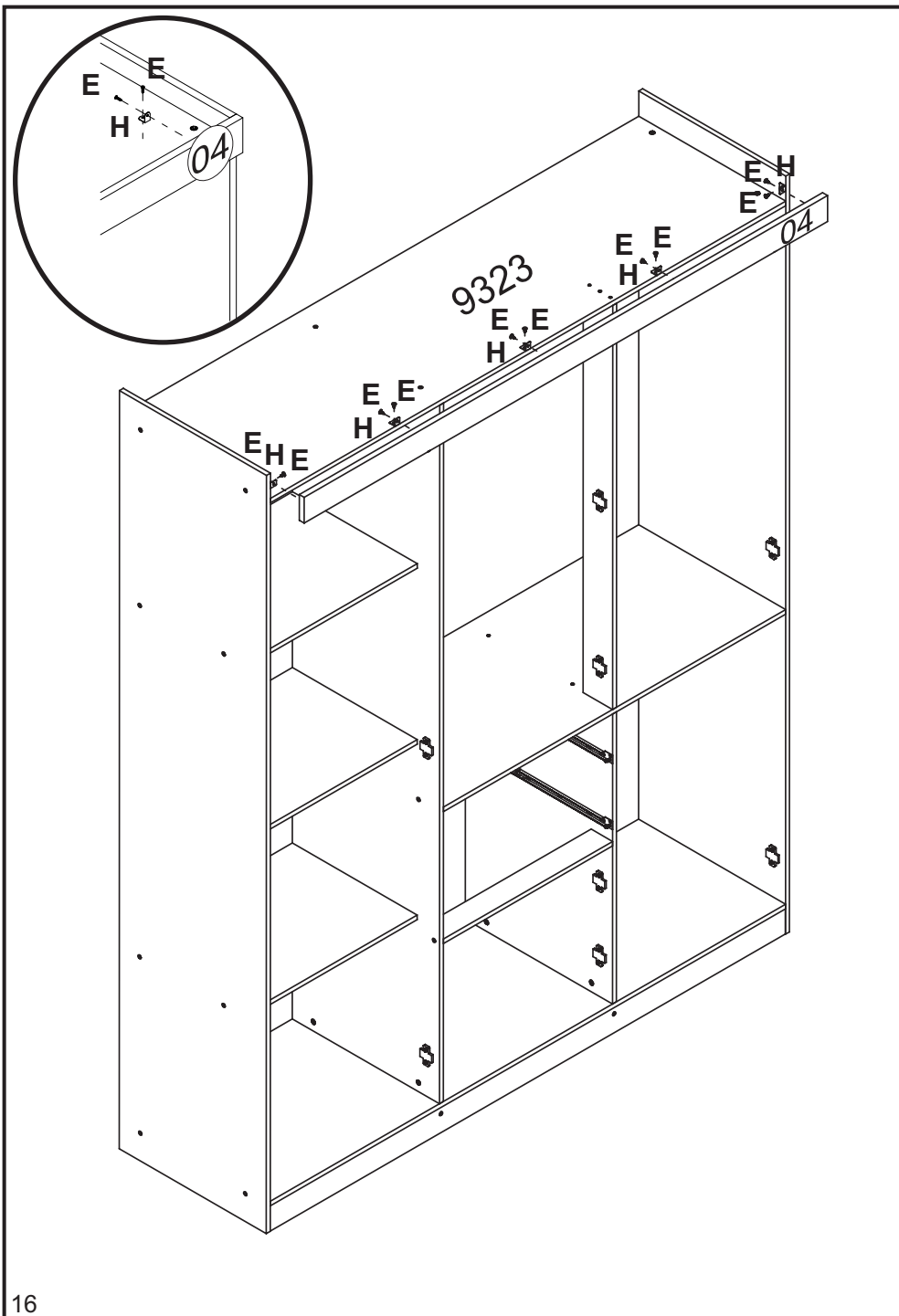
El peso máximo de carga informado en el diseño se refiere a objetos distribuidos uniformemente sobre totalidad de la área de contacto de la pieza.



RELAÇÃO DE ACESSÓRIOS
LIST OF ACCESSORIES • LISTA DE ACCESORIOS

<p>A 26</p>  <p>PARAFUSO FI CH PH 4,0x50 SCREW FI CH PH 4,0x50 TORNILLO FI CH PH 4,0x50</p>	<p>B 20</p>  <p>PARAFUSO FI FL PH 3,5x30 SCREW FI FL PH 3,5x30 TORNILLO FI FL PH 3,5x30</p>	<p>C 01</p>  <p>SUPORE CABIDE U HANGER HOLDER U SOPORTEPERCHERO U</p>	<p>D 22</p>  <p>DOBRA METAL 26mm C/ CALÇO METAL HINGE 26mm WITH EDGE BISAGRA METAL 26mm CON CALZO</p>
<p>E 78</p>  <p>PARAFUSO FI CH PH 4,0x12 SCREW FI CH PH 4,0x12 TORNILLO FI CH PH 4,0x12</p>	<p>F 61</p>  <p>CAVILHA MADEIRA 6x25 WOOD PEG 6x25 TARUGO DE MADEIRA 6x25</p>	<p>G 26</p>  <p>PORCA CILINDRICA 12x09 CYLINDRICAL NUT 12x09 TUERCA CILINDRICA 12x09</p>	<p>H 09</p>  <p>CANTONEIRA METAL BRACKET METAL CANTONEIRA METAL</p>
<p>I 02</p>  <p>CONJ. CORREDIÇA METAL 350mm SET OF METAL SLIDES 350mm CONJ. DE RIELES DE METAL 350mm</p>	<p>J 98</p>  <p>PREGO 10x10 NAIL 10x10 CLAVO 10x10</p>	<p>K 16</p>  <p>FIXADOR FUNDO BACKBOARD'S FIXER FIJADOR DEL COSTADO</p>	<p>L 04</p>  <p>SUPORE CABIDEIRO OB. HANGER HOLDER SOPORTE PARA PERCHERO</p>
<p>M 12</p>  <p>PARAFUSO FI CH PH 3,5x40 SCREW FI CH PH 3,5x40 TORNILLO FI CH PH 3,5x40</p>	<p>N 04</p>  <p>PINO GIROFIX 35mm GIROFIX PIN 35mm TORNILLO DEL GIROFIX 35mm</p>	<p>O 10</p>  <p>PUX. VERO 160mm HANDLE VERO 160mm TIRADOR VERO 160mm</p>	<p>P 08</p>  <p>SAPATA LAT. MINI 12mm SHOE SIDE. MINI 12 mm SAPATA LAT. MINI 12mm</p>
<p>Q 01</p>  <p>COLA PVA GLUE PVA COLA PVA</p>	<p>R 44</p>  <p>PARAFUSO FI CH PH 4,0x14 SCREW FI CH PH 4,0x14 TORNILLO FI CH PH 4,0x14</p>	<p>S 08</p>  <p>PREGO 12x12 NAIL 12x12 CLAVO 12x12</p>	<p>T 02</p>  <p>PARAFUSO FI CH PH 4,0x20 SCREW FI CH PH 4,0x20 TORNILLO FI CH PH 4,0x20</p>
<p>U 04</p>  <p>PARAFUSO MQ PN PH 4,0x25 SCREW MQ PN PH 4,0x25 TORNILLO MQ PN PH 4,0x25</p>	<p>V 04</p>  <p>CASTANHA GIROFIX 12x09 MINIFIX 12x09 MINIFIX 12x09</p>	<p>W 04</p>  <p>PORCA SX MA4 NUT SX MA4 TUERCA SX MA4</p>	<p>X 04</p>  <p>CUNHA WEDGE CUÑA</p>





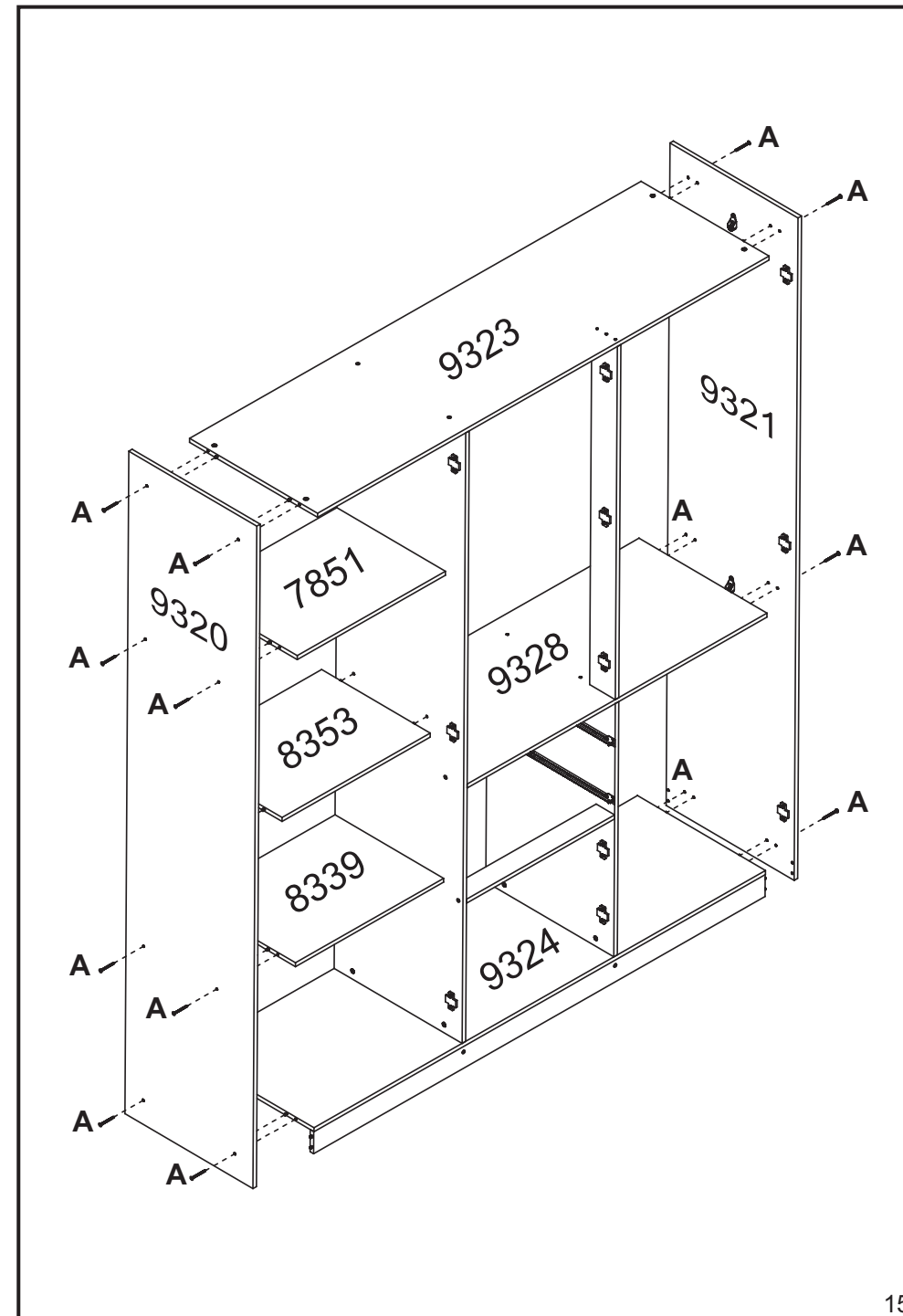
RELAÇÃO DE PEÇAS LIST OF PARTS • LISTA DE PARTES

DESCRIÇÃO DESCRIPTION DESCRIPCIÓN	VOLUME VOLUME VOLUMEM	NÚMERO NUMBER NÚMERO	DIMENSÃO DIMENSION DIMENSIÓN	QUANTIDADE QUANTITY CANTIDAD
PERFIL PROFILE PERFIL	01	03	1860mm	01
VISTA SUPERIOR SUPERIOR FRONTAGE VISTA SUPERIOR	01	04	1593x068x15	01
CABIDEIRO OB. FRIZADO FRIZZED OBLONG HANGER PERCHERO OB. FRIZADO	01	05	1033mm	01
CABIDEIRO OB. FRIZADO FRIZZED OBLONG HANGER PERCHERO OB. FRIZADO	01	06	506mm	01
FUNDO DE GAVETA DRAWER'S BOTTOM FONDO DEL CAJÓN	01	07	488x365x2,5	02
TRASEIRO DE GAVETA DRAWER'S BACKBOARD TRASERO DE CAJÓN	01	7157	466x090x12	02
TAMPO COVER TAPA	01	7851	515x380x12	01
TAMPO COVER TAPA	01	8339	515x380x12	01
PRATELEIRA SHELF ESTANTE	01	8353	515x380x12	01
LAT. EXT. ESQUERDA LEFT EXTERNAL SIDE LAT. EXT. IZQUIERDA	01	9320	2000x448x12	01
LAT. EXT. DIREITA RIGHT EXTERNAL SIDE LATERAL EXTERNA DERECHA	01	9321	2000x448x12	01
LAT. INT. ESQ. LEFT INTERNAL SIDE LAT. INTERNA IZQUIERDA	01	9322	1843x448x12	01
CHAPEU WARDROBE'S TOP TAPA SUPERIOR	01	9323	1569x448x12	01
BASE INF. BOTTOM BASE BASE INFERIOR	01	9324	1569x448x12	01
RODAPE FRONTAL FRONT BASEBOARD ZÓCALO FRONTAL	01	9325	1569x067x12	01
RODAPE TRASEIRO BACK BASEBOARD ZÓCALO TRASERO	01	9326	1569x067x12	01
BATENTE TOP SUPPORT BATIENTE	01	9327	1066x090x12	01
TAMPO COVER TAPA	01	9328	1042x448x12	01
DIVISORIA DIVISION DIVISIÓN	01	9329	765x448x12	01
TRAVA LOCK TRABA	01	9330	515x065x12	01
RODAPE CALÇO WEDGE BASEBOARD ZÓCALO CALZO	01	9331	422x067x12	02

**Ps: Peças e Complementos que não contém processo de furação não são enumeradas.
Parts and Accessories that do not contain drilling process and are not listed.
Piezas y Accesorios que no contienen procesos de perforación y que no numerados.**

RELAÇÃO DE PEÇAS
LIST OF PARTS • LISTA DE PARTES

DESCRIÇÃO DESCRIPTION DESCRIPCIÓN	VOLUME VOLUME VOLUMEM	NÚMERO NUMBER NÚMERO	DIMENSÃO DIMENSION DIMENSIÓN	QUANTIDADE QUANTITY CANTIDAD
LAT. DE GAVETA SIDE DRAWER LATERAL DE CAJÓN	01	9426	357x101x12	04
DESCRIÇÃO DESCRIPTION DESCRIPCIÓN	VOLUME VOLUME VOLUMEM	NÚMERO NUMBER NÚMERO	DIMENSÃO DIMENSION DIMENSIÓN	QUANTIDADE QUANTITY CANTIDAD
TRASEIRO G.R WARDROBE'S BACKBOARD COSTADO DEL ROPERO	02	01	1865x532x2,5	01
TRASEIRO G.R WARDROBE'S BACKBOARD COSTADO DEL ROPERO	02	02	1865x525x2,5	02
PORTA DOOR PUERTA	02	5516	1852x260x15	04
FRENTE DE GAVETA DRAWER'S FRONT FRENTE DEL CAJÓN	02	7154	523x170x15	02
PORTA DOOR PUERTA	02	9318	1074x260x15	02
PORTA DOOR PUERTA	02	9319	426x260x15	02



Ps: Peças e Complementos que não contém processo de furação não são enumeradas.
Parts and Accessories that do not contain drilling process and are not listed.
Piezas y Accesorios que no contienen procesos de perforación y que no numerados.

