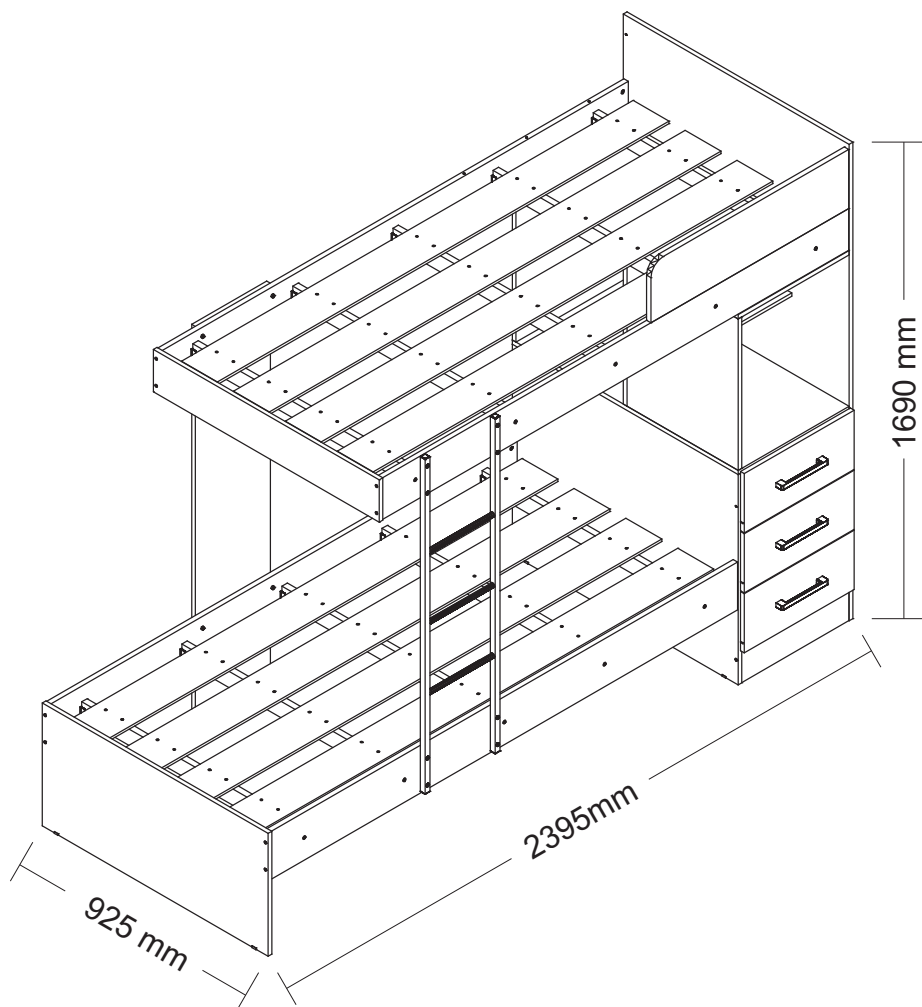


MEDIDA DO PRODUTO MONTADO

MEASURE OF THE ASSEMBLED PRODUCT
MEDIDA DEL PRODUCTO ENSAMBLADO



+55 (43)3538-8300

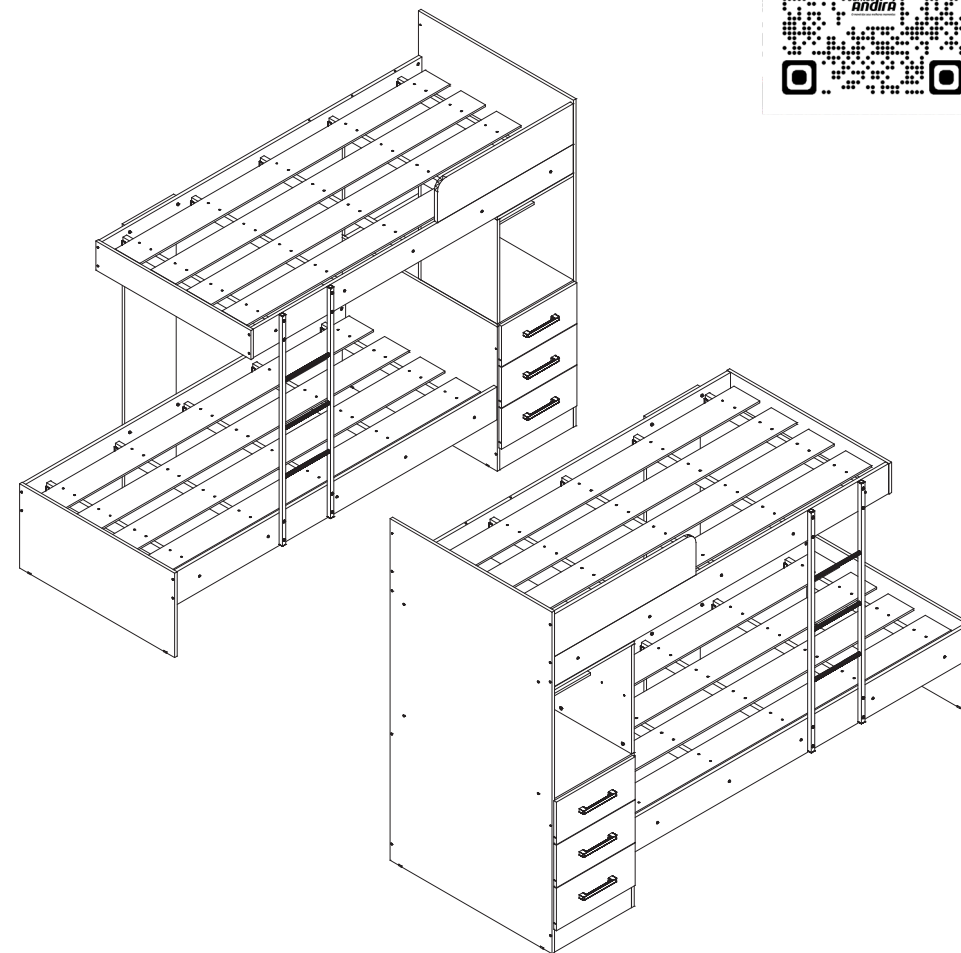
BELICHE PLUS 03 GAVETAS

BUNK BED PLUS WITH 03 DRAWERS
BELICHE PLUS CON 03 CAJONES

ESQUEMA DE MONTAGEM 949253-02

ASSEMBLING INSTRUCTIONS
MANUAL DE ARMADO

santos
Andirá



90 minutos
90 minutes

229144 • JATOBÁ/JATOBÁ
229155 • ATACAMA/ATACAMA
229166 • BRANCO/BRANCO

www.santosandira.com.br

AVISO

Para limpeza do seu móvel utilize flanela seca ou levemente umedecida, sem produtos químicos!

WARNING

To clean your mobile use dry cloth or slightly moistened, no chemicals!

ADVERTENCIA

Para limpiar su mueble use un paño seco o ligeramente humedecido, sin productos químicos!



ISO 14001



ISO 9001



Descarte os resíduos de forma seletiva!

Dispose of waste selectively!

¡Deseche los residuos de manera selectiva!

Em caso de produto com espelho siga as instruções abaixo

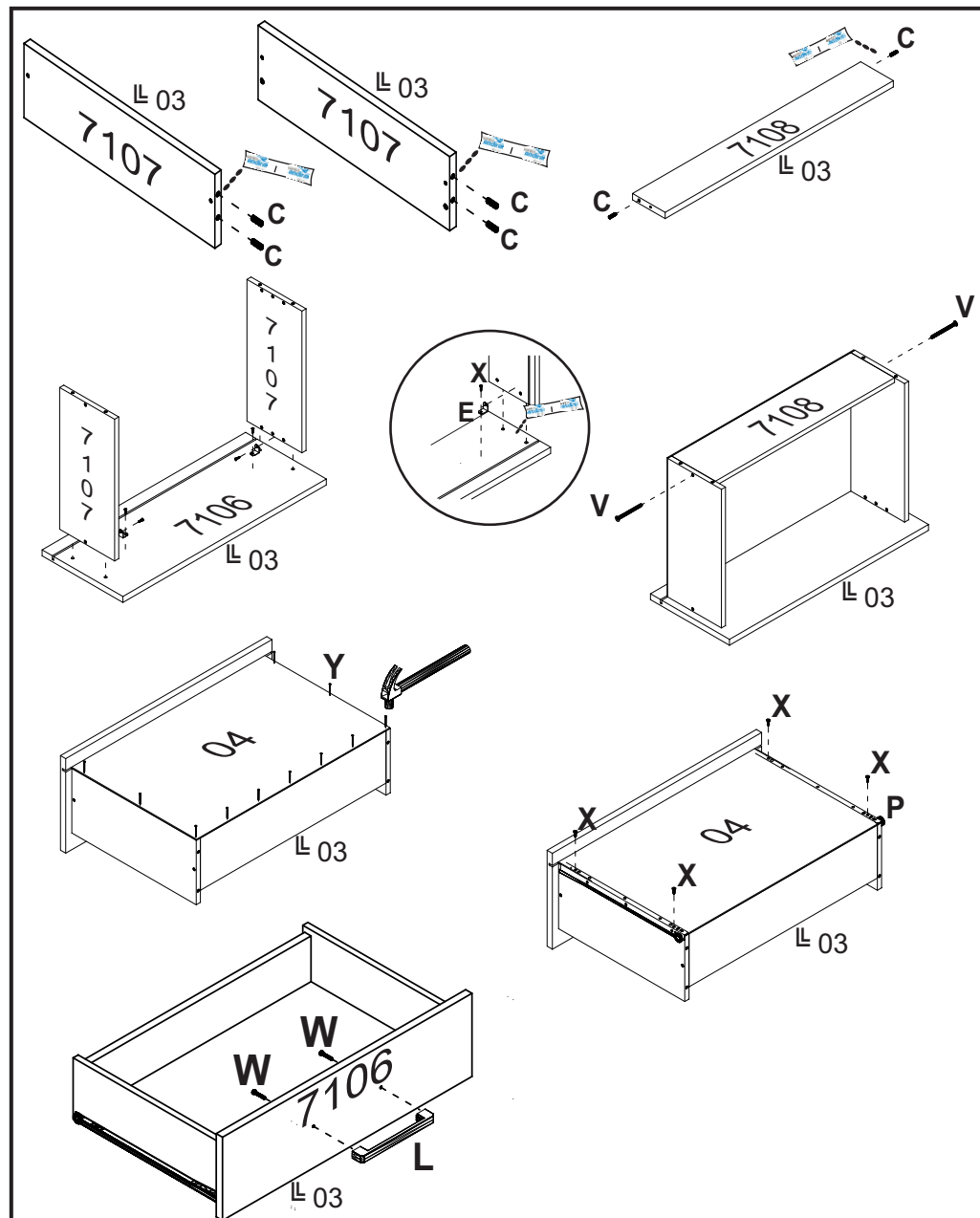
In the case of a product with a mirror, follow the instructions below

En el caso de un producto con espejo, siga las instrucciones a continuación

Cole os espelhos na porta e aguarde cerca de 01 hora para fazer a colocação da mesma no produto.

Attach the mirrors to the door and wait about 01 hour to place it on the product.

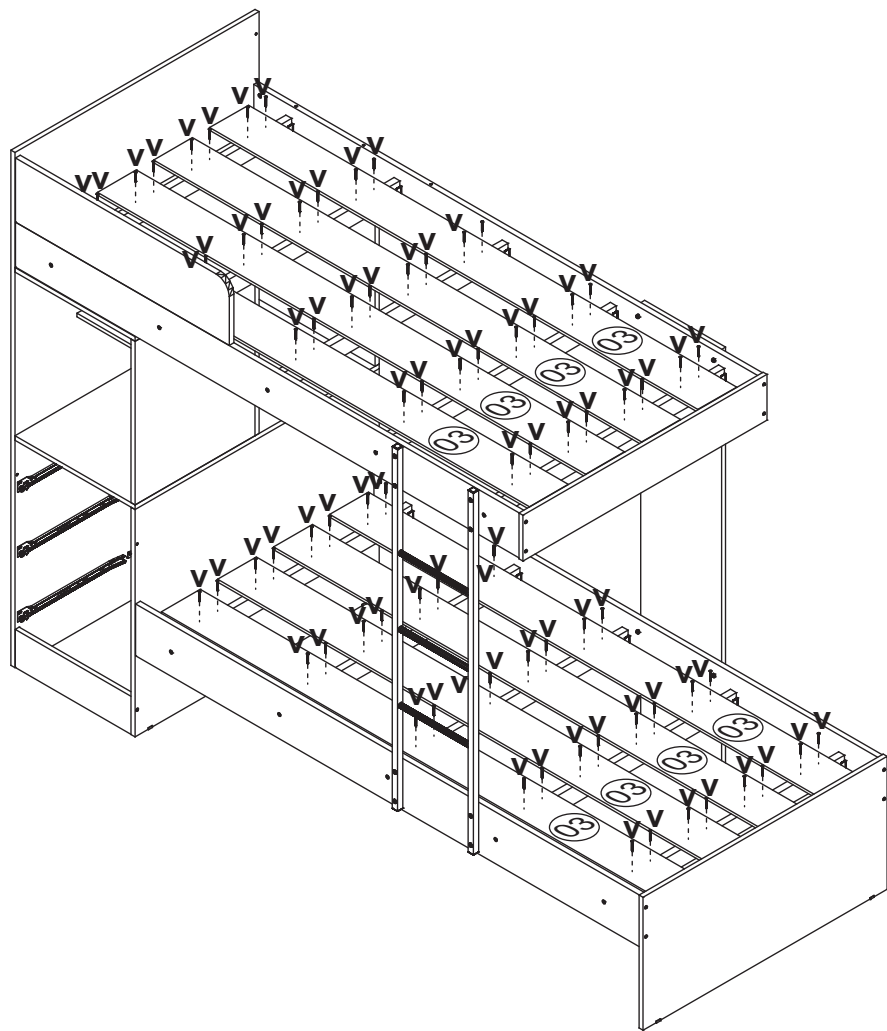
Coloque los espejos en la puerta y espere alrededor 01 hora para colocarlos sobre el producto.



“Usar cola em todas as cavilhas”

“Use glue on all wood pegs”

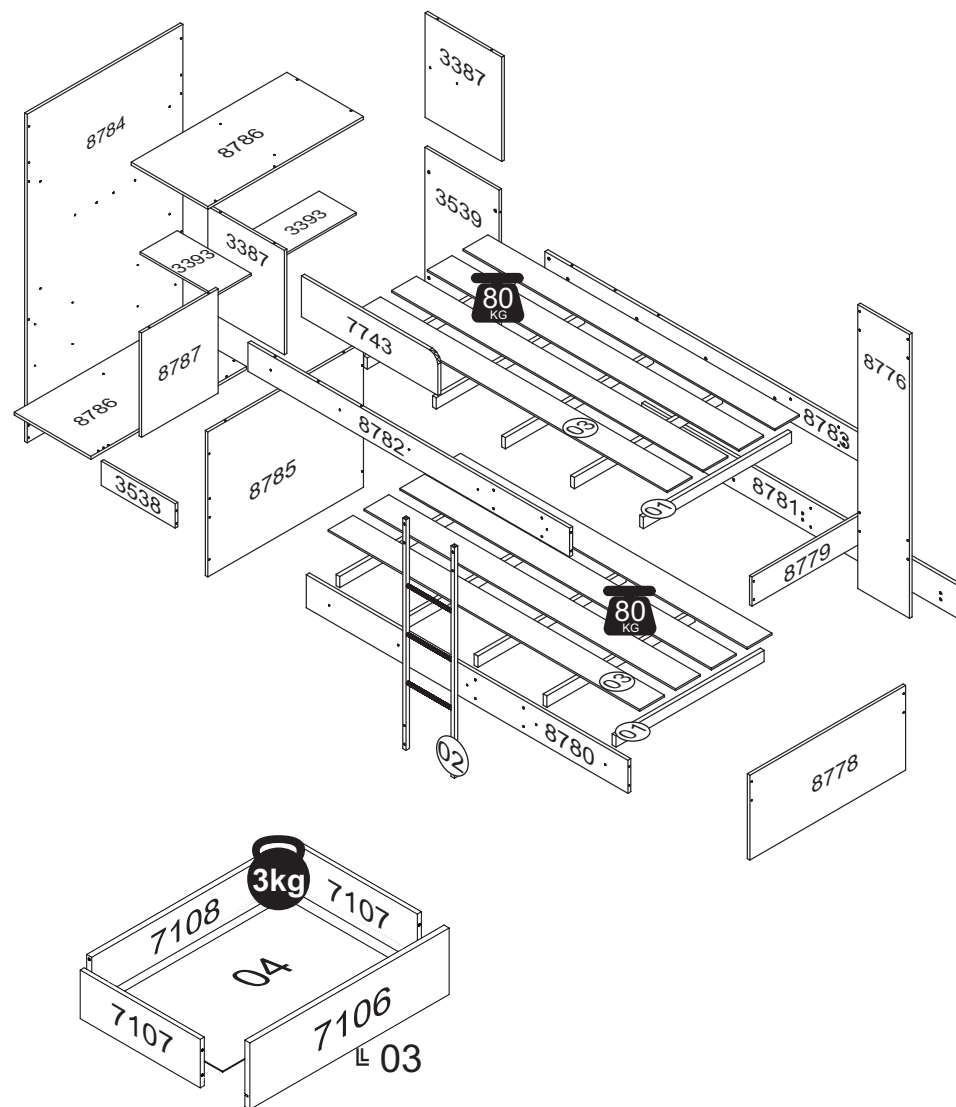
“Utilizar cola en todos los tarugos de madera”







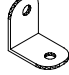





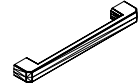


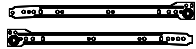

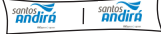






O peso máximo da carga exibido no desenho refere-se a objetos distribuídos de maneira uniforme sobre toda a área de contato da peça.

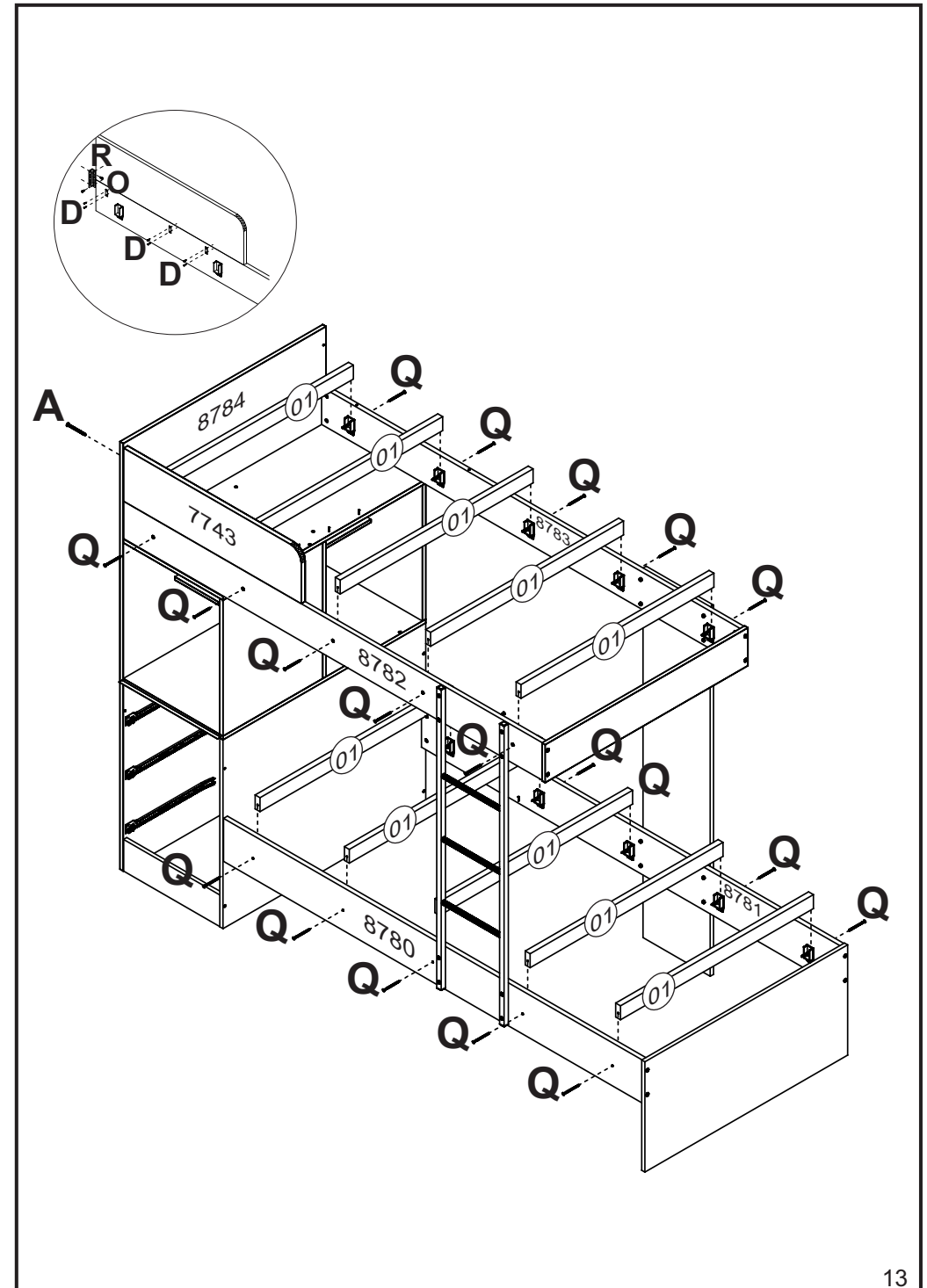
The maximum loading weight the image shows refers to objects distributed uniformly over the whole part contact area.

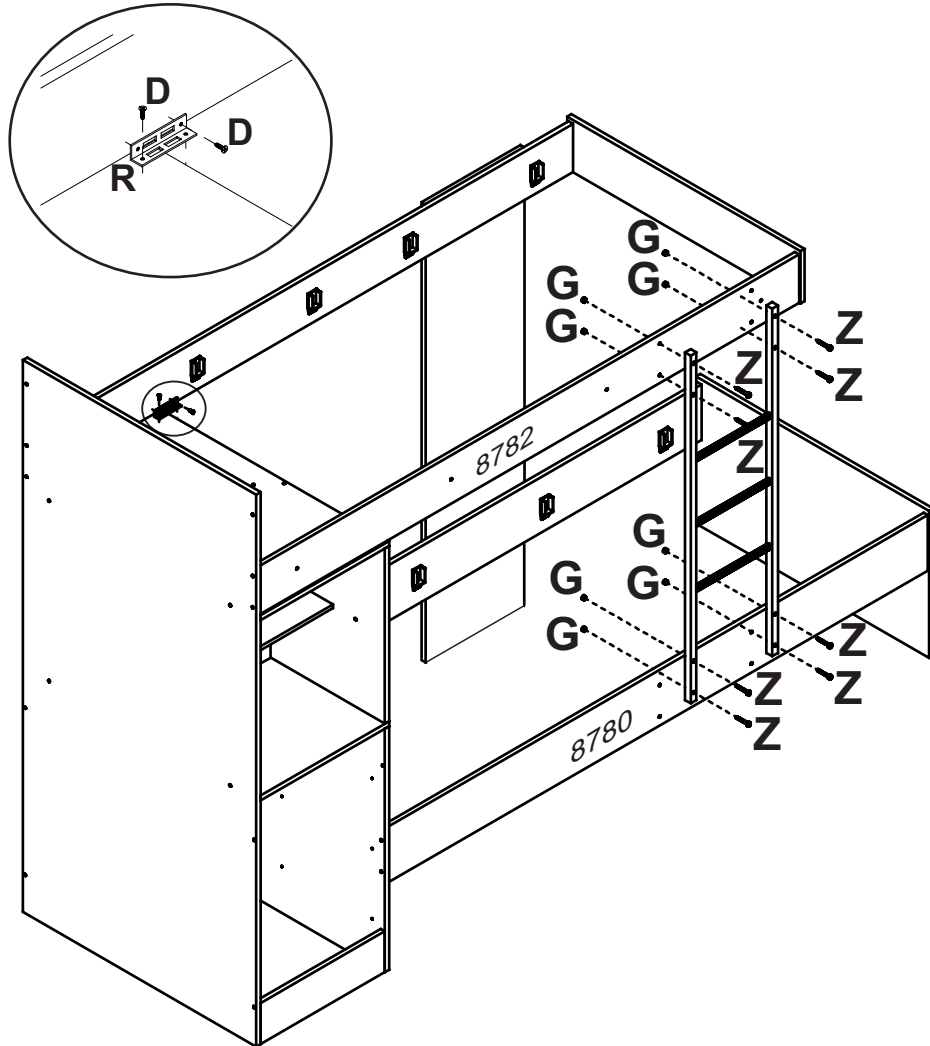
El peso máximo de carga informado en el diseño se refiere a objetos distribuidos uniformemente sobre totalidad de la área de contacto de la pieza.



RELAÇÃO DE ACESSÓRIOS
LIST OF ACCESSORIES • LISTA DE ACCESORIOS

A 23  PARAFUSO FI CH PH 4,5x50 SCREW FI CH PH 4,5x50 TORNILLO FI CH PH 4,5x50	B 20  SUPORTE PARA TRAVESSA CROSSBAR SUPPORT SOPORTE PARA LARGUERO	C 25  CAVILHA MADEIRA 6x25 WOOD PEG 6x25 TARUGO DE MADEIRA 6x25	D 30  PARAFUSO FI CH PH 4,0x14 SCREW FI CH PH 4,0x14 TORNILLO FI CH PH 4,0x14
E 06  CANTONEIRA METAL METAL BRACKET CANTONEIRA METAL	F 08  PARAFUSO MQ PN PH 6,0x40 SCREW MQ PN PH 6,0x40 TORNILLO MQ PN PH 6,0x40	G 16  PORCA SX MA 6 CH 10 ZB NUT SX MA 6 CH 10 ZB TUERCA SX MA 6 CH 10 ZB	H 08  PREGO 12x12 NAIL 12x12 CLAVO 12x12
I 08  SUPORTE PRATELEIRA SHELF HOLDER SOPORTE PARA ESTANTE	J 02  CASTANHA GIROFIX 15x12 MINIFIX MINIFIX	K 02  PINO GIROFIX 35mm GIROFIX PIN TORNILLO DEL GIROFIX	L 03  PUX. VERO 160mm HANDLE VERO 160mm TIRADOR VERO 160mm
M 08  SAPATA MINI LAT. 15mm SHOE SIDE. MINI 15mm SAPATA LAT. MINI 15mm	N 24  PORCA CILINDRICA 12x09 CYLINDRICAL NUT 12x09 TUERCA CILINDRICA 12x09	O 03  SUPORTE RETO SUPPORT SOPORTE	P 03  CORREDIÇA METAL 400mm METALLIC SLIDES 400mm RIELE METALICO 400mm
Q 36  PARAFUSO FI CH PH 5,0x60 SCREW FI CH PH 5,0x60 TORNILLO FI CH PH 5,0x60	R 03  CANTONEIRA PLASTICA 55x18,5x18,5 BRACKET 55x18,5x18,5 CANTONEIRA 55x18,5x18,5	S 01  COLA GLUE COLA	T 08  TAPA FURO 6mm HOLE COVER 6mm CAPA 6mm
U 02  TAMPA GIROFIX GIROFIX COVER TAPA DEL GIROFIX	V 86  PARAFUSO FI CH PH 3,5x35 SCREW FI CH PH 3,5x35 TORNILLO FI CH PH 3,5x35	W 06  PARAFUSO FI FL PH 3,5x30 SCREW FI FL PH 3,5x30 TORNILLO FI FL PH 3,5x30	X 24  PARAFUSO FI CH PH 4,0x12 SCREW FI CH PH 4,0x12 TORNILLO FI CH PH 4,0x12
Y 33  PREGO 10x10 NAIL 10x10 CLAVO 10x10	Z 08  PARAFUSO MQ PN PH 6,0x45 SCREW MQ PN PH 6,0x45 TORNILLO MQ PN PH 6,0x45		



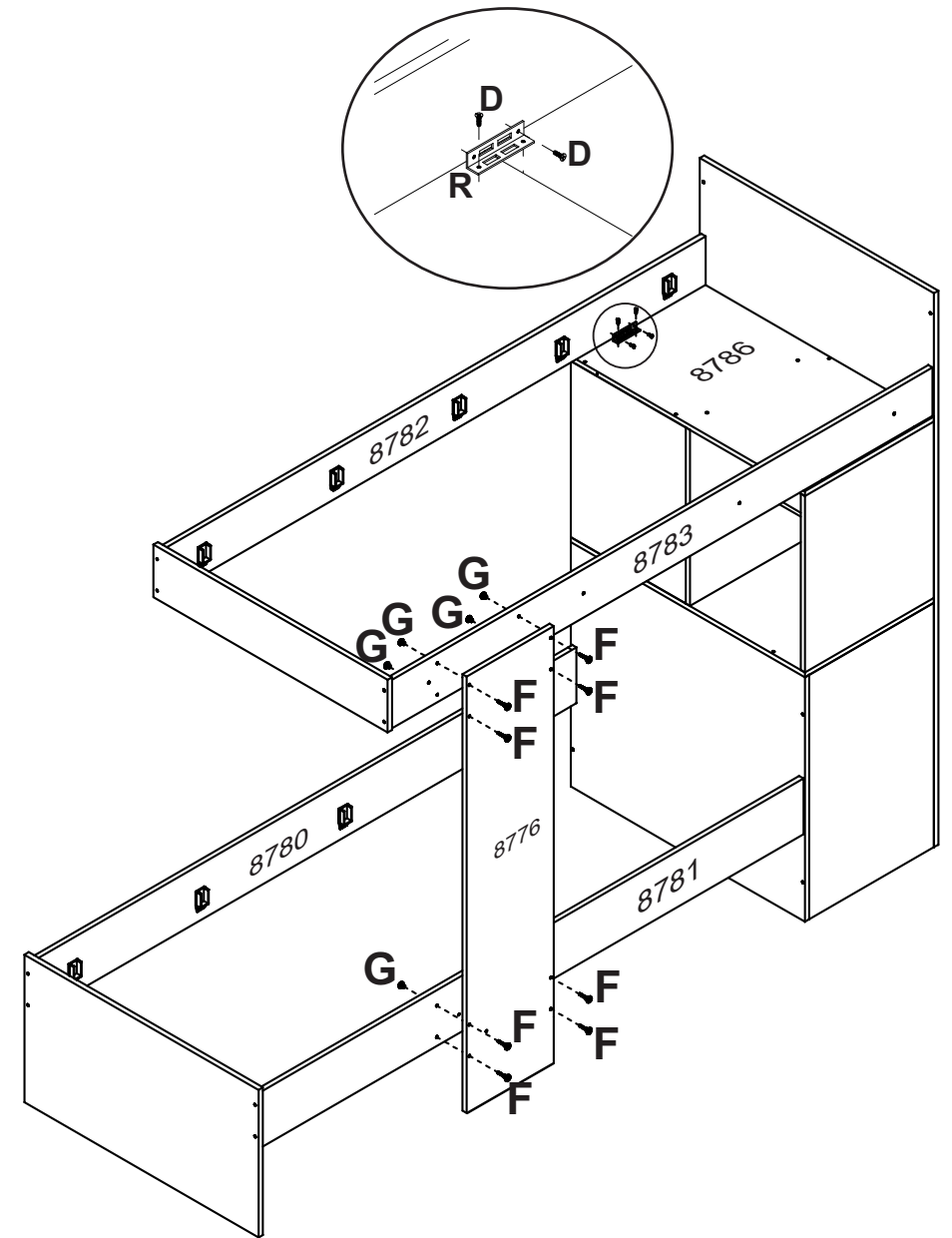


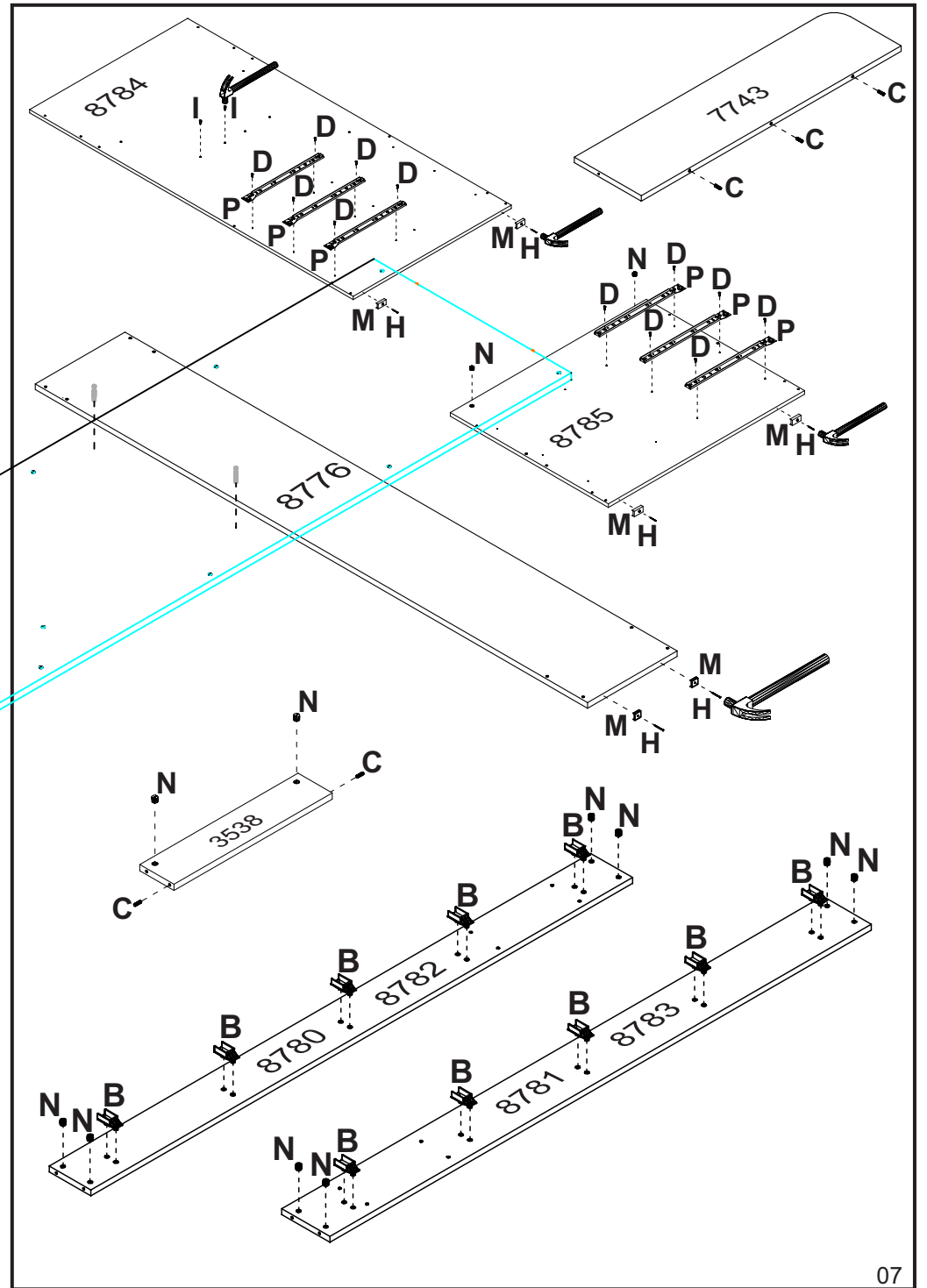
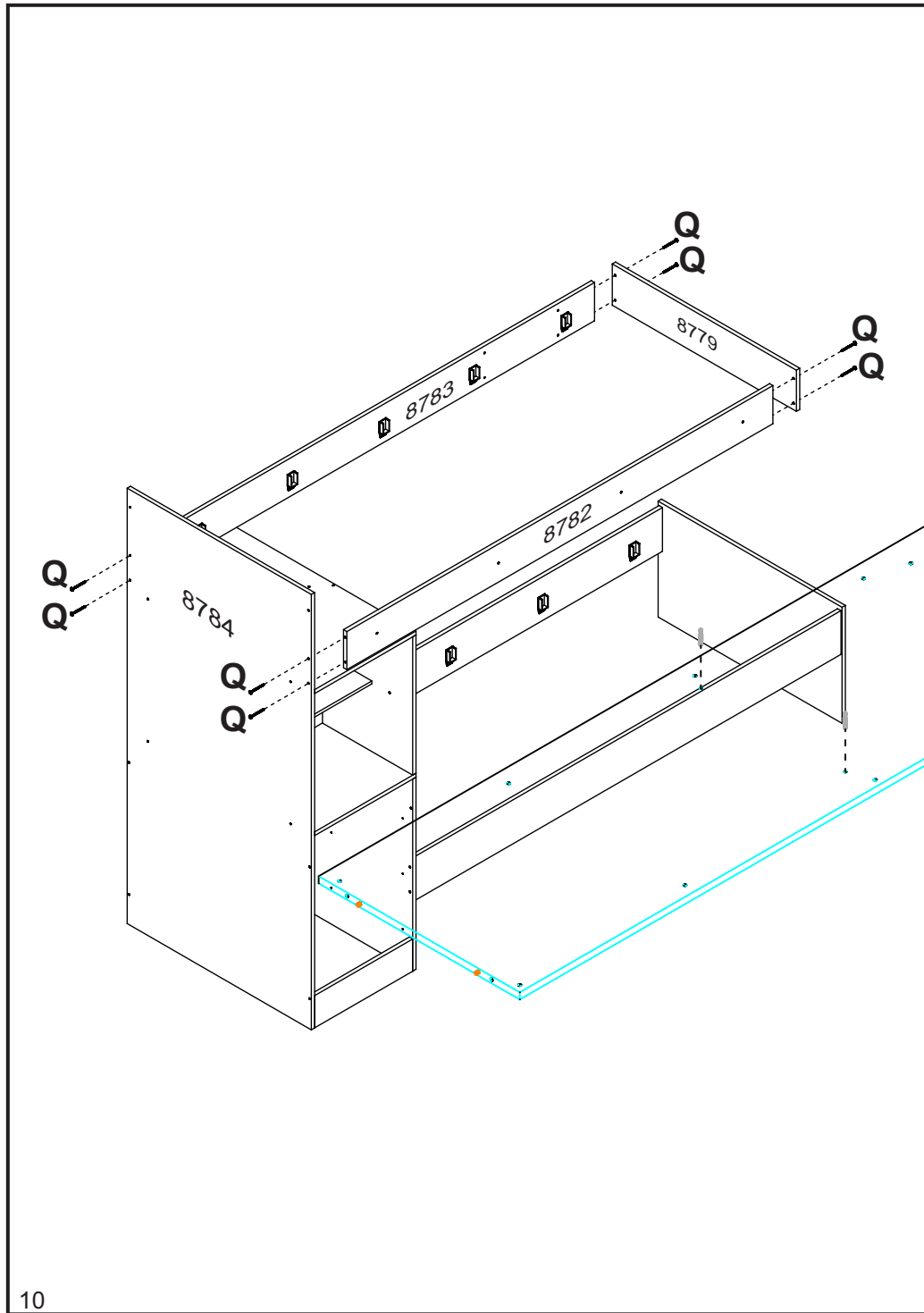
RELAÇÃO DE PEÇAS
LIST OF PARTS • LISTA DE PARTES

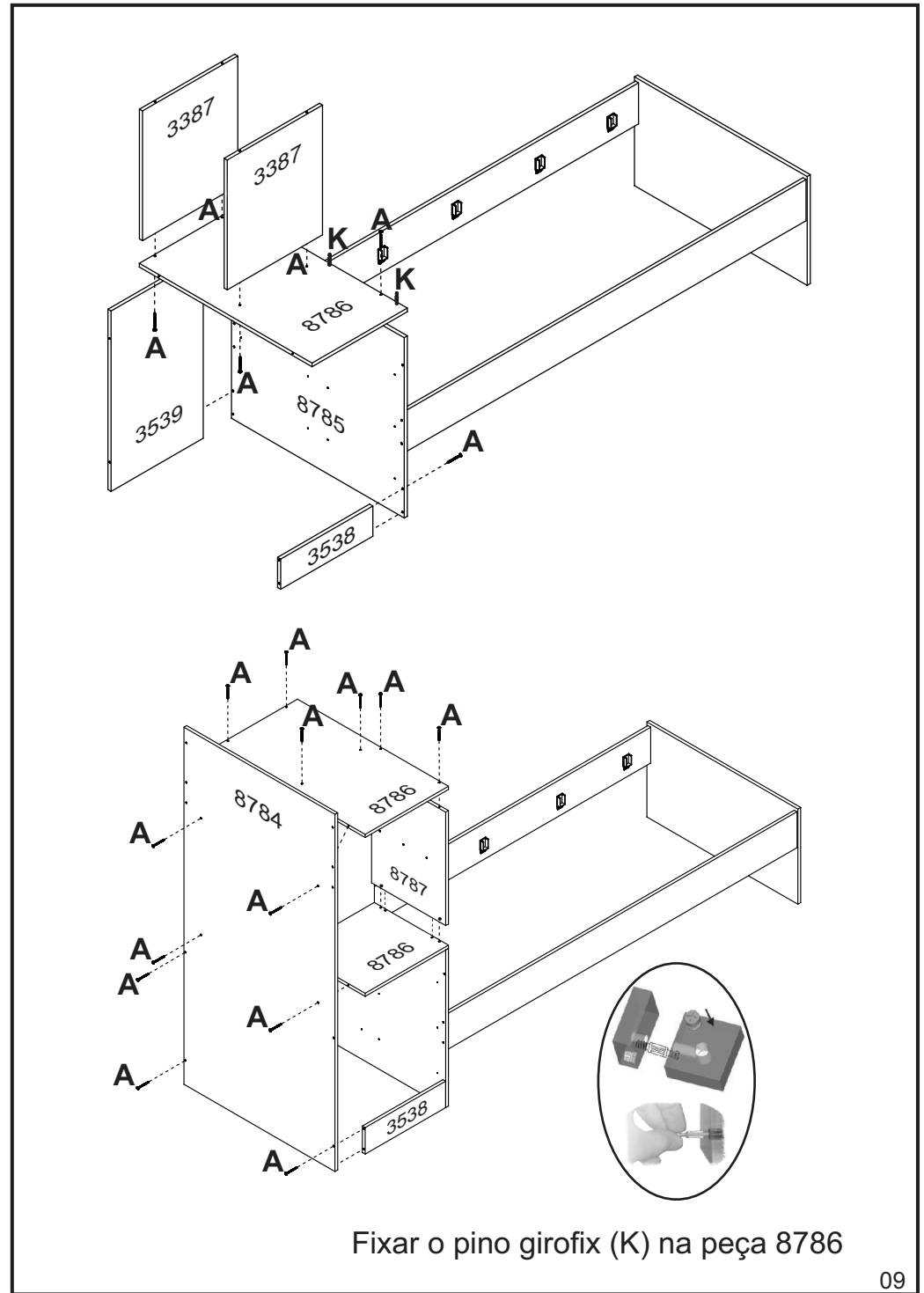
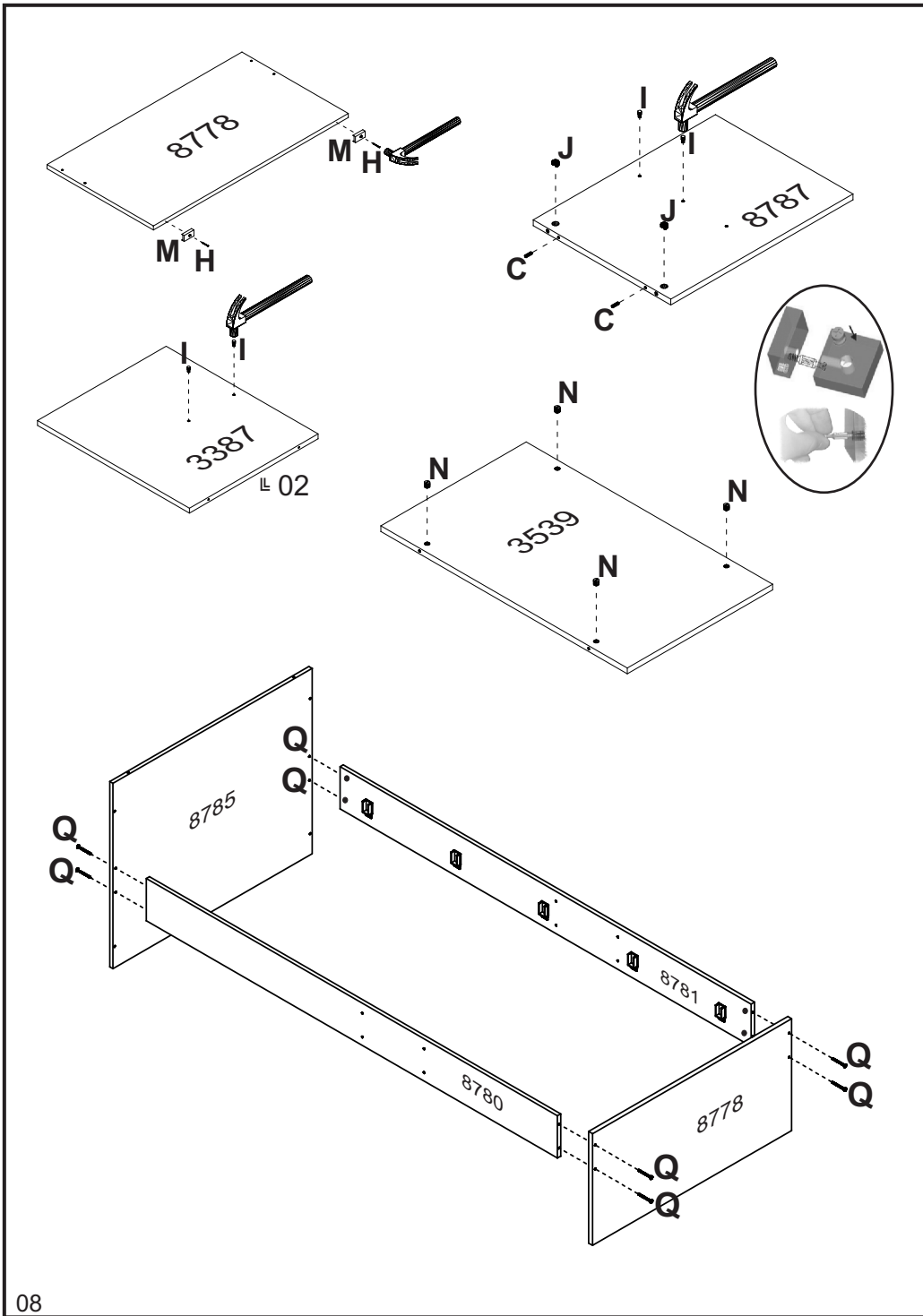
DESCRIÇÃO DESCRIPTION DESCRIPCIÓN	VOLUME VOLUME VOLUMEN	NÚMERO NUMBER NÚMERO	DIMENSÃO DIMENSION DIMENSIÓN	QUANTIDADE QUANTITY CANTIDAD
TRAVESSA CROSSBAR LARGUERO	01	01	880x58x22	10
ESCALADA DE ALUMÍNIO ALUMINUM LADDER ESCALERA DE ALUMÍNIO	01	02	1192x307	01
RIPA SLAT TABLITA	01	03	1850x147x09	08
PRATELEIRA SHELF ESTANTE	01	3393	440x220x12	02
RODAPÉ FRONTAL FRONT BASEBOARD ZÓCALO FRONTAL	01	3538	440x125x15	01
LAT. DE GAV. DRAWER'S SIDE LATERAL DE CAJON	01	7107	400x101x12	06
TRASEIRO GAV. DRAWER'S BACK TRASERO DE CAJON	01	7108	391x90x12	03
PESEIRA SUP. FOOTBOARD UPPER PIECERA SUPERIOR	01	8779	925x150x15	01
BARRA ESQ. CAMA INF. LOWER BED LEFT BAR BARRA IZQUIERDA CAMA INFERIOR	01	8780	1910x170x18	01
BARRA DIR. CAMA INF. LOWER BED RIGHT BAR BARRA DERECHA CAMA INFERIOR	01	8781	1910x170x18	01
BARRA ESQ. CAMA SUP. UPPER BED LEFT BAR BARRA IZQUIERDA CAMA SUPERIOR	01	8782	1910x148x18	01
BARRA DIR. CAMA SUP. UPPER BED RIGHT BAR BARRA DERECHA CAMA SUPERIOR	01	8783	1910x148x18	01
DESCRIÇÃO DESCRIPTION DESCRIPCIÓN	VOLUME VOLUME VOLUMEN	NÚMERO NUMBER NÚMERO	DIMENSÃO DIMENSION DIMENSIÓN	QUANTIDADE QUANTITY CANTIDAD
FUNDO DE GAV. DRAWER'S BOTTOM FONDO DEL CAJON	01	04	413x408x2,5	03
DIVISÓRIA DIVISION DIVISIÓN	01	3387	537x455x15	02
TRASEIRO BACKBOARD TRASERO	01	3539	746x440x15	01
FRENTE DE GAVETA DRAWER'S FRONT FRENTE DE CAJON	01	7106	450x210x15	03
AUMENTO ENLARGEMENT AUMENTO	02	7743	810x210x18	01
TRAVA LOCK TRABA	01	8776	1460x307x15	01

RELAÇÃO DE PEÇAS
LIST OF PARTS • LISTA DE PARTES

DESCRIÇÃO DESCRIPTION DESCRIPCIÓN	VOLUME VOLUME VOLUMEN	NÚMERO NUMBER NÚMERO	DIMENSÃO DIMENSION DIMENSIÓN	QUANTIDADE QUANTITY CANTIDAD
PESEIRA INF. FOOTBOARD BOTTOM PIECERA INFERIOR	02	8778	925x436x15	01
LATERAL ESQUERDA LEFT SIDE LATERAL IZQUIERDA	01	8784	1690x925x15	01
LATERAL DIREITA RIGHT SIDE LATERAL DERECHA	01	8785	925x746x15	01
TAMPO COVER TAPA	01	8786	925x455x15	01
LATERAL SUPERIOR SUPERIOR SIDE LATERAL SUPERIOR	01	8787	537x455x15	01







Fixar o pino girofix (K) na peça 8786