 +55 (43)3538-8300

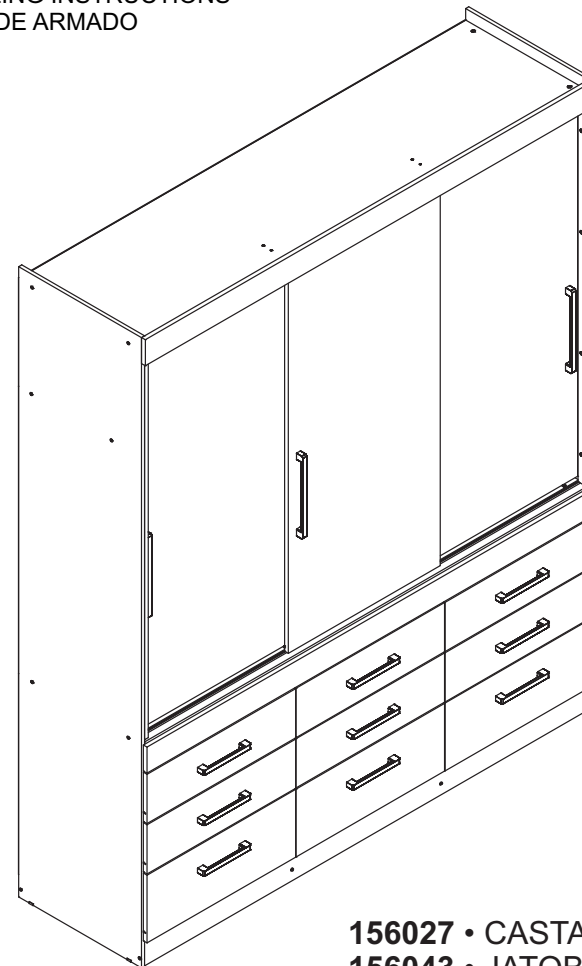
## GR. CLICK 3.9

WARDROBE CLICK 3.9  
ROPERO CLICK 3.9

### ESQUEMA DE MONTAGEM 949224-05

ASSEMBLING INSTRUCTIONS  
MANUAL DE ARMADO

santos  
**Andirá**



156027 • CASTANHA/OFF WHITE

156043 • JATOBÁ/AREIA

156044 • JOTOBÁ/JATOBÁ

156048 • JATOBA/GRAFITTE

156055 • ATACAMA/ATACAMA

156066 • BRANCO/BRANCO

156099 • ÉBANO/ÉBANO



90 minutos  
90 minutes

[www.santosandira.com.br](http://www.santosandira.com.br)

## AVISO

**Para limpeza do seu móvel utilize flanela seca ou levemente umedecida, sem produtos químicos!**

## WARNING

*To clean your mobile use dry cloth or slightly moistened, no chemicals!*

## ADVERTENCIA

*Para limpiar su mueble use un paño seco o ligeramente humedecido, sin productos químicos!*



ISO 14001



ISO 9001



**Descarte os resíduos de forma seletiva!**

*Dispose of waste selectively!*

*¡Deseche los residuos de manera selectiva!*

**Em caso de produto com espelho siga as instruções abaixo**

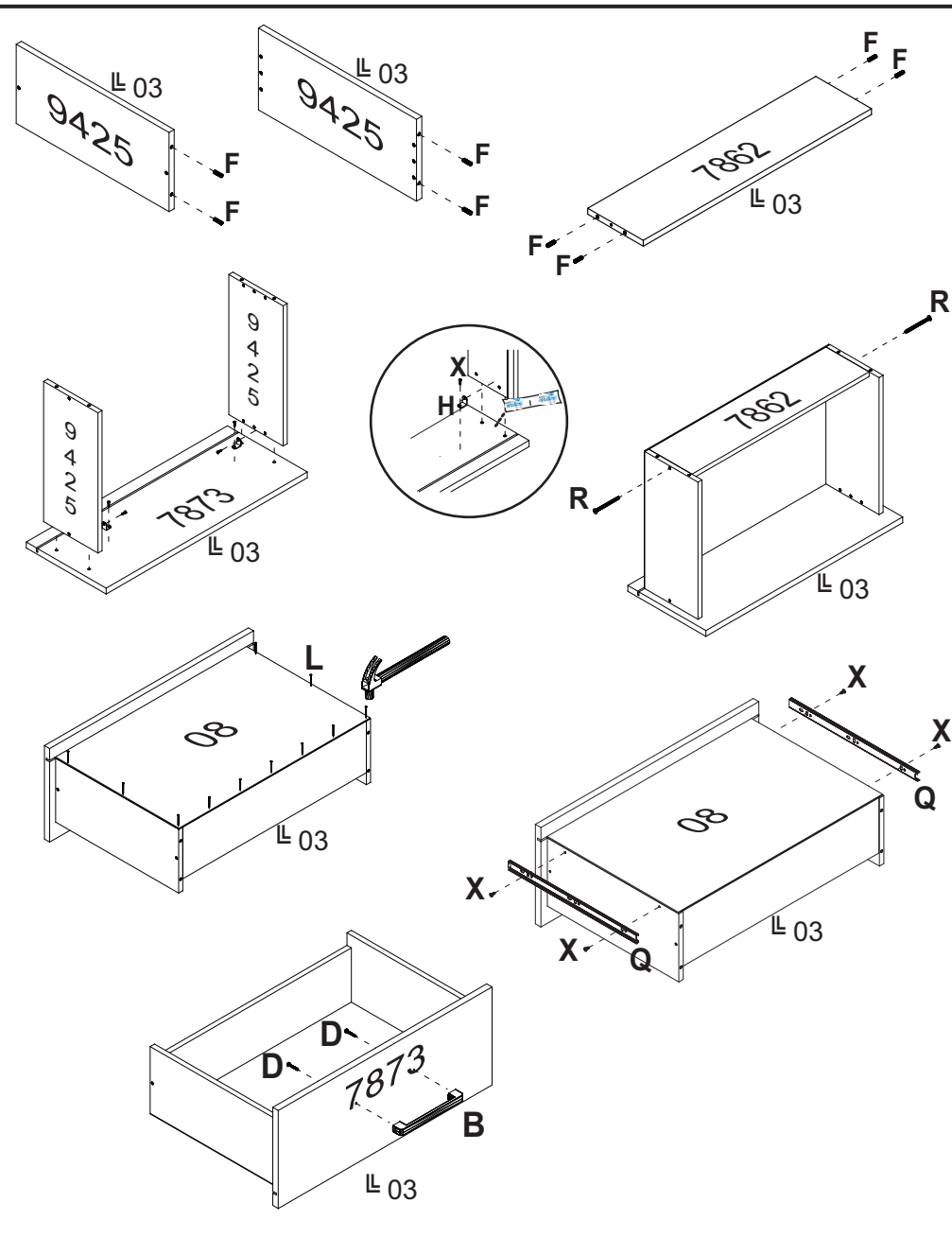
*In the case of a product with a mirror, follow the instructions below*

*En el caso de un producto con espejo, siga las instrucciones a continuación*

**Cole os espelhos na porta e aguarde cerca de 01 hora para fazer a colocação da mesma no produto.**

*Attach the mirrors to the door and wait about 01 hour to place it on the product.*

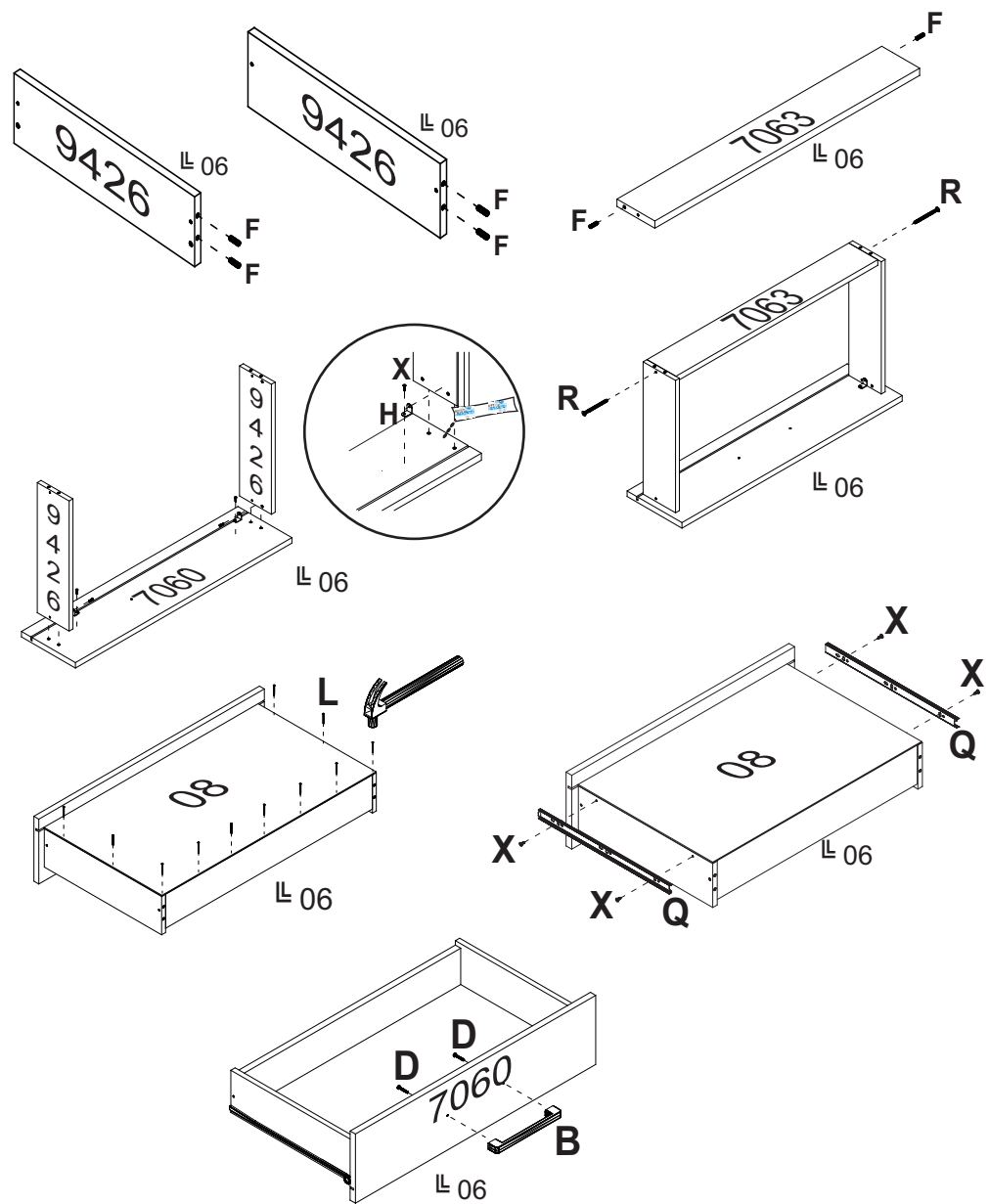
*Coloque los espejos en la puerta y espere alrededor 01 hora para colocarlos sobre el producto.*



**“Usar cola em todas as cavilhas”**

*“Use glue on all wood pegs”*

*“Utilizar cola en todos los tarugos de madera”*

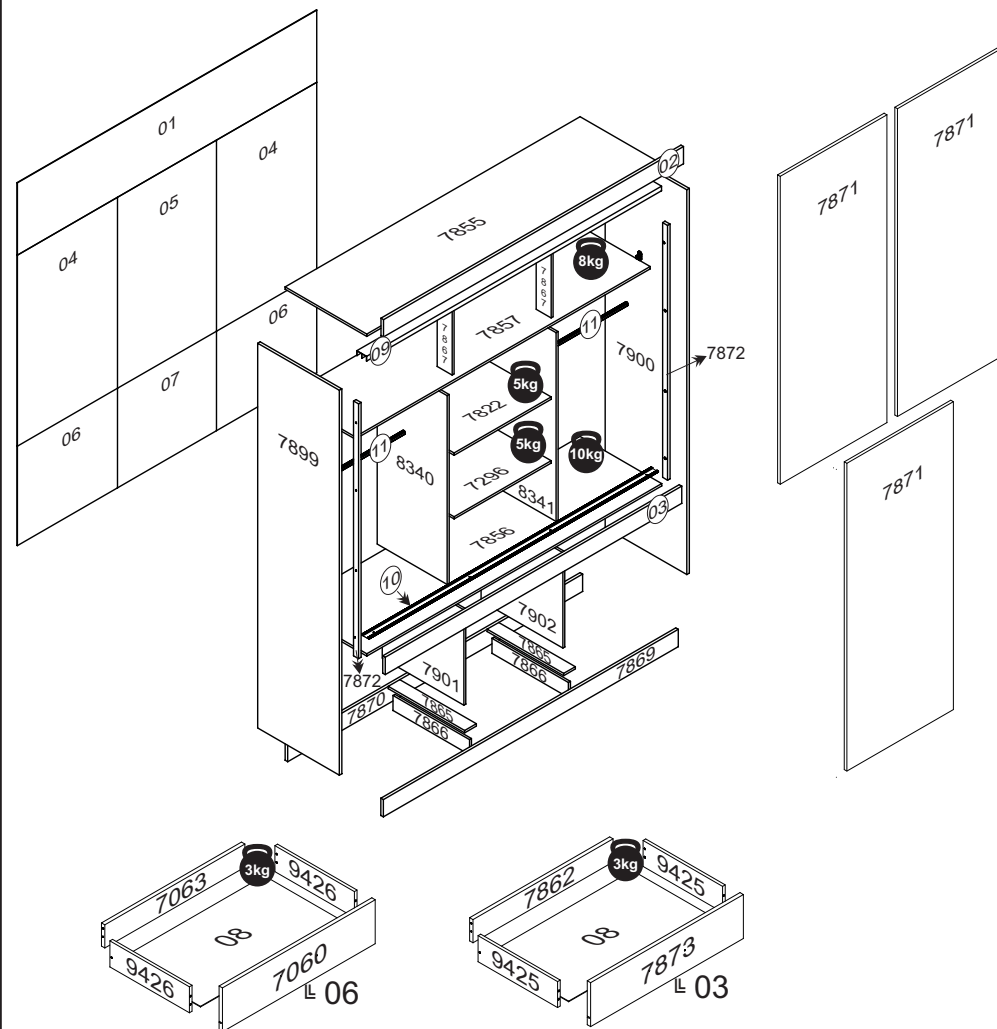


**“Usar cola em todas as cavilhas”**  
 “Use glue on all wood pegs”  
 “Utilizar cola en todos los tarugos de madera”


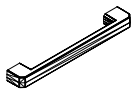
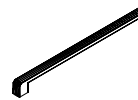




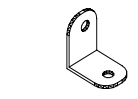

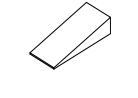


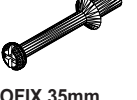

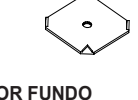










**O peso máximo da carga exibido no desenho refere-se a objetos distribuídos de maneira uniforme sobre toda a área de contato da peça.**

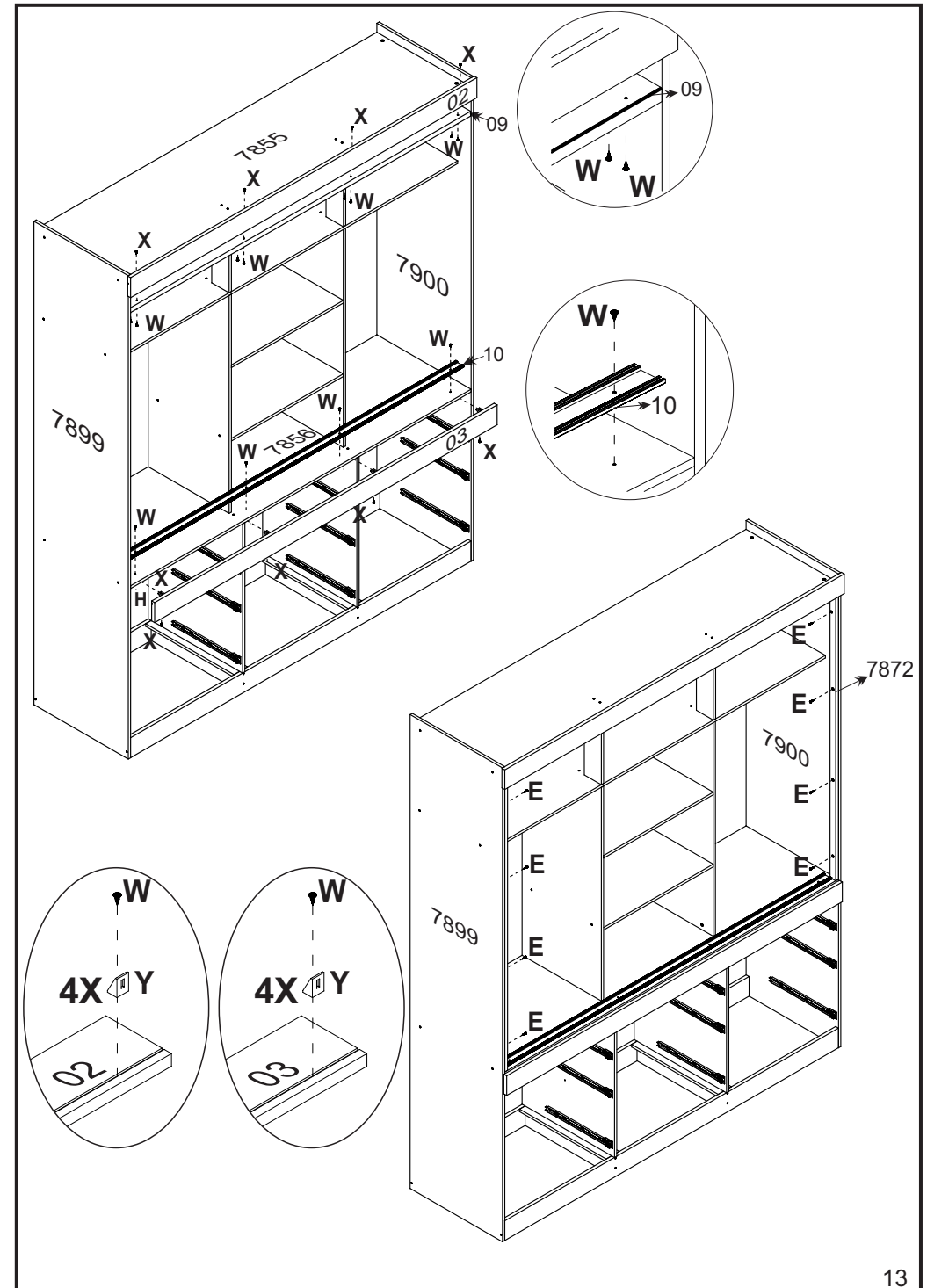
The maximum loading weight the image shows refers to objects distributed uniformly over the whole part contact area.

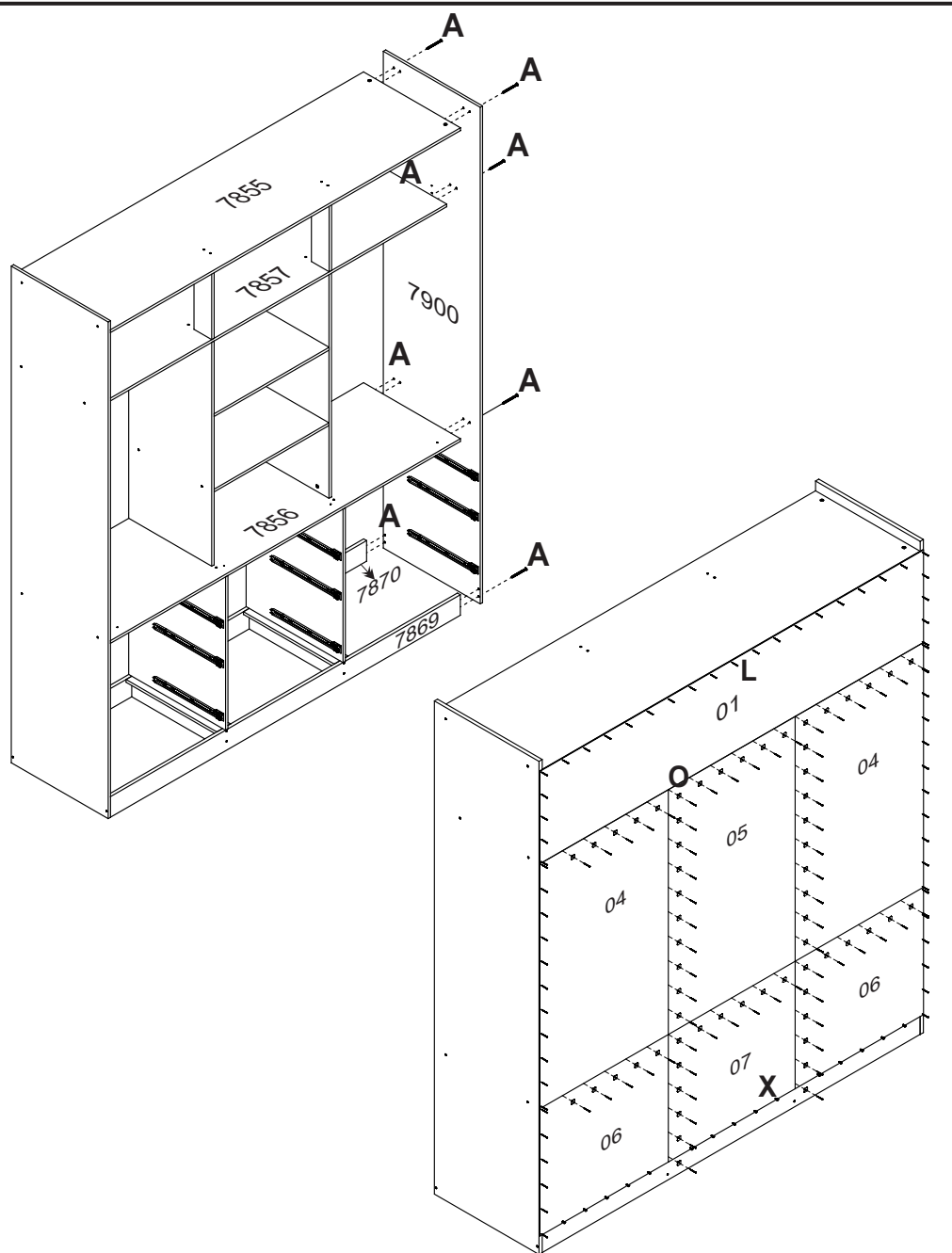
El peso máximo de carga informado en el diseño se refiere a objetos distribuidos uniformemente sobre totalidad de la área de contacto de la pieza.



**RELAÇÃO DE ACESSÓRIOS**  
LIST OF ACCESSORIES • LISTA DE ACCESORIOS

<p><b>A</b> <b>32</b></p>  <p><b>PARAFUSO FI CH PH 4,5x45</b> SCREW FI CH PH 4,5x45 TORNILLO FI CH PH 4,5x45</p>	<p><b>B</b> <b>09</b></p>  <p><b>PUX. VERO 160mm</b> HANDLE VERO 160mm TIRADOR VERO 160mm</p>	<p><b>C</b> <b>03</b></p>  <p><b>PUX. VERO 256mm</b> HANDLE VERO 256mm TIRADOR VERO 256mm</p>	<p><b>D</b> <b>24</b></p>  <p><b>PARAFUSO FI FL PH 3,5x30</b> SCREW FI FL PH 3,5x30 TORNILLO FI FL PH 3,5x30</p>
<p><b>E</b> <b>08</b></p>  <p><b>PARAFUSO FI PN PH 4,0x16</b> SCREW FI PN PH 4,0x16 TORNILLO FI PN PH 4,0x16</p>	<p><b>F</b> <b>100</b></p>  <p><b>CAVILHA MADEIRA 6x25</b> WOOD PEG 6x25 TARUGO DE MADEIRA 6x25</p>	<p><b>G</b> <b>28</b></p>  <p><b>PORCA CILINDRICA 12x09</b> CYLINDRICAL NUT 12x09 TUERCA CILINDRICA 12x09</p>	<p><b>H</b> <b>18</b></p>  <p><b>CANTONEIRA METAL</b> BRACKET METAL CANTONEIRA METAL</p>
<p><b>I</b> <b>08</b></p>  <p><b>SAPATA LAT. MINI 12mm</b> SHOE SIDE. MINI 12 mm SAPATA LAT. MINI 12mm</p>	<p><b>J</b> <b>04</b></p>  <p><b>CUNHA</b> WEDGE CUÑA</p>	<p><b>K</b> <b>08</b></p>  <p><b>PREGO 12x12</b> NAIL 12x12 CLAVO 12x12</p>	<p><b>L</b> <b>233</b></p>  <p><b>PREGO 10x10</b> NAIL 10x10 CLAVO 10x10</p>
<p><b>M</b> <b>04</b></p>  <p><b>PINO GIROFIX 35mm</b> GIROFIX PIN 35mm TORNILLO DEL GIROFIX 35mm</p>	<p><b>N</b> <b>04</b></p>  <p><b>SUPORTE CABIDEIRO OB.</b> HANGER HOLDER SOPORTE PARA PERCHERO</p>	<p><b>O</b> <b>66</b></p>  <p><b>FIXADOR FUNDO</b> BACKBOARD'S FIXER FIJADOR DEL COSTADO</p>	<p><b>P</b> <b>04</b></p>  <p><b>CASTANHA GIROFIX 12mm</b> MINIFIX 12mm MINIFIX 12mm</p>
<p><b>Q</b> <b>09</b></p>  <p><b>CORREIÇA TELESCÓPICA</b> TELESCÓPIC SLIDES RIELES TELESCÓPICO</p>	<p><b>R</b> <b>30</b></p>  <p><b>PARAFUSO FI CH PH 3,5x40</b> SCREW FI CH PH 3,5x40 TORNILLO FI CH PH 3,5x40</p>	<p><b>S</b> <b>04</b></p>  <p><b>TAPA FURO ADESIVO 15mm</b> HOLE COVER STICKER 15mm TAPA DEL ORIFICIO ADESIVO 15mm</p>	<p><b>T</b> <b>01</b></p>  <p><b>KIT 03 PTS JM 135 G1R26</b> KIT 03 DOORS JM 135 G1R26 KIT 03 PUERTAS JM 135 G1R26</p>
<p><b>U</b> <b>02</b></p>  <p><b>COLA PVA</b> GLUE PVA COLA PVA</p>	<p><b>V</b> <b>08</b></p>  <p><b>TAPA FURO 10mm</b> HOLE COVER 10mm TAPA DEL ORIFICIO 10mm</p>	<p><b>W</b> <b>20</b></p>  <p><b>PARAFUSO FI FL PH 3,5x14</b> SCREW FI FL PH 3,5x14 TORNILLO FI FL PH 3,5x14</p>	<p><b>X</b> <b>139</b></p>  <p><b>PARAFUSO FI CH PH 4,0x12</b> SCREW FI CH PH 4,0x12 TORNILLO FI CH PH 4,0x12</p>
<p><b>Y</b> <b>08</b></p>  <p><b>SUPORTE ANGULAR</b> ANGULAR SUPPORT APOYO ANGULAR</p>			





“Fixar os pregos a (100mm) de distância de um para outro”  
 “Fix the nails (100mm) away from each other”  
 “Fijar los clavos a (100mm) de distancia de uno a otro”

## RELAÇÃO DE PEÇAS LIST OF PARTS • LISTA DE PARTES

DESCRIÇÃO DESCRIPTION DESCRIPCIÓN	VOLUME VOLUME VOLUMEM	NÚMERO NUMBER NÚMERO	DIMENSÃO DIMENSION DIMENSIÓN	QUANTIDADE QUANTITY CANTIDAD
<b>TRASEIRO G.R</b> WARDROBE'S BACKBOARD COSTADO DEL ROPERO	01	01	1790x375x2,5	01
<b>VISTA SUPERIOR</b> SUPERIOR FRONTAGE VISTA SUPERIOR	01	02	1794x90x15	01
<b>VISTA CENTRAL</b> CENTRAL FRONTAGE VISTA CENTRAL	01	03	1780x90x15	01
<b>FUNDO DE GAVETA</b> DRAWER'S BOTTOM FONDO DEL CAJÓN	01	08	555x365x2,5	09
<b>PERFIL PARA CHAPEU</b> DOOR'S SUPERIOR RAIL RIEL SUPERIOR PARA PUERTA	01	09	1768x66x23	01
<b>PERFIL PARA BASE INFERIOR</b> DOOR'S BOTTOM RAIL RIEL INFERIOR PARA PUERTA	01	10	1738mm	01
<b>CABIDEIRO OB. FRIZADO</b> FRIZZED OBLONG HANGER PERCHERO OB. FRIZADO	01	11	573mm	02
<b>BASE DO MALEIRO</b> BASE FOR LUGGAGE RACK BASE DEL PORTAEQUIPAJES	01	7857	1770x420x12	01
<b>TRASEIRO DE GAVETA</b> DRAWER'S BACKBOARD TRASERO DE CAJÓN	01	7862	533x130x12	01
<b>APOIO</b> SUPPORT APOYO	01	7865	459x70x12	02
<b>RODAPÉ CALÇO</b> WEDGE BASEBOARD ZÓCALO CALZO	01	7866	459x78x12	02
<b>RODAPÉ FRONTAL</b> FRONT BASEBOARD ZÓCALO FRONTAL	01	7869	1770x90x15	01
<b>RODAPÉ TRASEIRO</b> BACK BASEBOARD ZÓCALO TRASERO	01	7870	1770x90x15	01
<b>LAT. EXT. ESQUERDA</b> LEFT EXTERNAL SIDE LAT. EXT. IZQUIERDA	01	7899	2176x490x12	01
<b>LAT. EXT. DIREITA</b> RIGHT EXTERNAL SIDE LATERAL EXTERNA DERECHA	01	7900	2176x490x12	01
<b>LAT. DE GAVETA</b> SIDE DRAWER LATERAL DE CAJÓN	01	9425	357x160x12	06

**Ps: Peças e Complementos que não contém processo de furação não são enumeradas.**  
**Parts and Accessories that do not contain drilling process and are not listed.**  
**Piezas y Accesorios que no contienen procesos de perforación y que no numerados.**

**RELAÇÃO DE PEÇAS**  
LIST OF PARTS • LISTA DE PARTES

DESCRIÇÃO DESCRIPTION DESCRIPCIÓN	VOLUME VOLUME VOLUMEM	NÚMERO NUMBER NÚMERO	DIMENSÃO DIMENSION DIMENSIÓN	QUANTIDADE QUANTITY CANTIDAD
<b>TRASEIRO G.R</b> WARDROBE'S BACKBOARD COSTADO DEL ROPERO	02	04	993x598x2,5	02
<b>TRASEIRO G.R</b> WARDROBE'S BACKBOARD COSTADO DEL ROPERO	02	05	993x594x2,5	01
<b>TRASEIRO G.R</b> WARDROBE'S BACKBOARD COSTADO DEL ROPERO	02	06	693x598x2,5	02
<b>TRASEIRO G.R</b> WARDROBE'S BACKBOARD COSTADO DEL ROPERO	02	07	693x594x2,5	01
<b>FRENTE DE GAVETA</b> DRAWER'S FRONT FRENTE DEL CAJÓN	02	7060	592x170x15	06
<b>TAMPO</b> COVER TAPA	02	7296	582x380x12	01
<b>TRASEIRO DE GAVETA</b> DRAWER'S BACKBOARD TRASERO DE CAJÓN	02	7862	533x130x12	02
<b>PORTA MÓVEL</b> MOBILE DOOR PUERTA MOBILE	02	7871	1320x605x15	03
<b>VISTA LATERAL</b> SIDE FRONTAGE VISTA LATERAL	02	7872	1318x27x15	02
<b>FRENTE DE GAVETA</b> DRAWER'S FRONT FRENTE DEL CAJÓN	02	7873	592x234x15	03
DESCRIÇÃO DESCRIPTION DESCRIPCIÓN	VOLUME VOLUME VOLUMEM	NÚMERO NUMBER NÚMERO	DIMENSÃO DIMENSION DIMENSIÓN	QUANTIDADE QUANTITY CANTIDAD
<b>TRASEIRO DE GAVETA</b> DRAWER'S BACKBOARD TRASERO DE CAJÓN	03	7063	533x90x12	06
<b>PRATELEIRA</b> SHELF ESTANTE	03	7822	582x320x12	01
<b>CHAPÉU</b> WARDROBE'S TOP TAPA SUPERIOR	03	7855	1770x490x12	01
<b>TAMPO DE GAVETA</b> DRAWER'S COVER TAPA DE CAJÓN	03	7856	1770x490x12	01
<b>BATENTE</b> TOP SUPPORT BATIENTE	03	7867	357x90x12	02
<b>DIVISÓRIA ESQUERDA</b> LEFT DIVISION DIVISION IZQUIERDA	03	7901	672x490x12	01
<b>DIVISÓRIA DIREITA</b> RIGHT DIVISION DIVISION DERECHA	03	7902	672x490x12	01
<b>LAT. INT. ESQUERDA</b> LEFT INTERNAL SIDE LAT. INT. IZQUIERDA	03	8340	981x420x12	01
<b>LAT. INT. DIREITA</b> RIGHT INTERNAL SIDE LAT. INT. DERECHA	03	8341	981x420x12	01
<b>LAT. DE GAVETA</b> SIDE DRAWER LATERAL DE CAJÓN	03	9426	357x101x12	12

