

GR. JURITI 06 PTS C/PES

WARDROBE JURITI 06 DOORS C/PES
ROPERO JURITI 06 PUERTAS C/PES

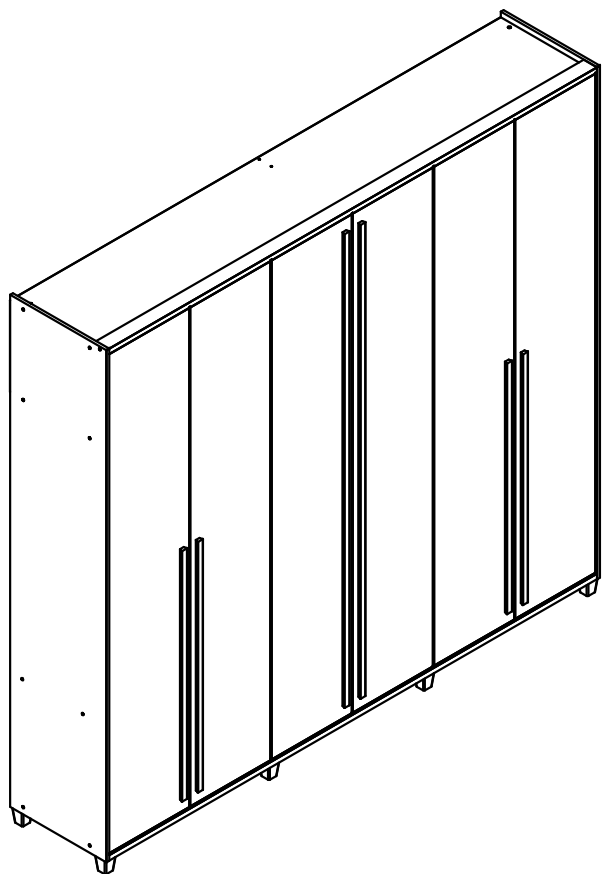
ESQUEMA DE MONTAGEM 946029

ASSEMBLING INSTRUCTIONS
MANUAL DE ARMADO

santos
Andirá



ESCANEE O QR CODE
OU CLIQUE AQUI PARA
RESPONDER A PESQUISA



163543 • JATOBÁ/AREIA
163544 • JATOBÁ/JATOBÁ



180 minutos
180 minutes

www.santosandira.com.br

01

AVISO

Para limpeza do seu móvel utilize flanela seca ou levemente umedecida, sem produtos químicos!

WARNING

To clean your mobile use dry cloth or slightly moistened, no chemicals!

ADVERTENCIA

Para limpiar su mueble use un paño seco o ligeramente humedecido, sin productos químicos!



ISO 9001



ISO 14001



Descarte os resíduos de forma seletiva!

Dispose of waste selectively!

¡Deseche los residuos de manera selectiva!

Em caso de produto com espelho siga as instruções abaixo:

In the case of a product with a mirror, follow the instructions below

En el caso de un producto con espejo, siga las instrucciones a continuación:

Cole os espelhos na porta e aguarde cerca de 01 hora para fazer a colocação da mesma no produto.

Attach the mirrors to the door and wait about 01 hour to place it on the product.

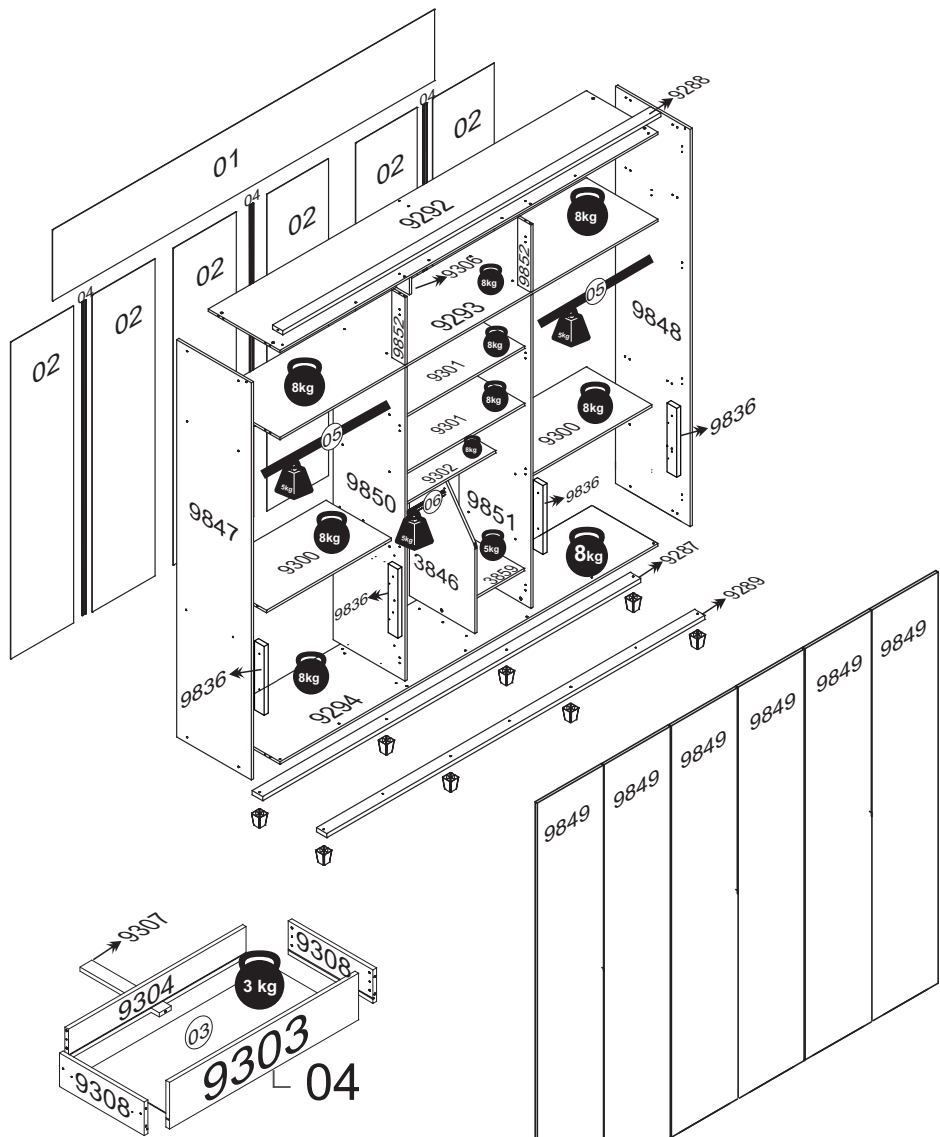
Coloque los espejos en la puerta y espere alrededor 01 hora para colocarlos sobre el producto.

02

O peso máximo da carga exibido no desenho refere-se a objetos distribuídos de maneira uniforme sobre toda a área de contato da peça.



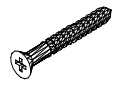





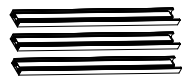

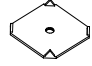
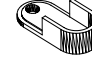









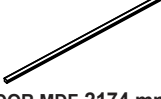
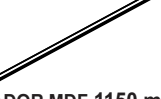


The maximum loading weight the image shows refers to objects distributed uniformly over the whole part contact area.

El peso máximo de carga informado en el diseño se refiere a objetos distribuidos uniformemente sobre totalidad de la área de contacto de la pieza.



TOTAL DE PESO SUPORTADO: 112 kg
TOTAL WEIGHT SUPPORTED: 112 kg
PESO TOTAL SOPORTADO: 112 kg

RELAÇÃO DE ACESSÓRIOS
LIST OF ACCESSORIES • LISTA DE ACCESORIOS

A 42 	B 01 	C 20 	D 16 
PARAFUSO FI CH PH 4,0x50 SCREW FI CH PH 4,0x50 TORNILLO FI CH PH 4,0x50	COLA PVA GLUE PVA COLA PVA	PARAFUSO FI CH PH 4,5x35 SCREW FI CH PH 4,5x35 TORNILLO FI CH PH 4,5x35	DOBRA METAL 35mm C/ CALÇO METAL HINGE 35mm WITH EDGE BISAGRA METAL 35mm CON CALZO
E 08 	F 92 	G 32 	H 08 
PARAFUSO FI FL PH 5,0x60 SCREW FI CH PH 5,0x60 TORNILLO FI CH PH 5,0x60	CAVILHA MADEIRA 6x25 WOOD PEG 6x25 TARUGO DE MADEIRA 6x25	PORCA CILINDRICA 12x09 CYLINDRICAL NUT 12x09 TUERCA CILÍNDRICA 12x09	CANTONEIRA PLASTICA BRACKET CANTONEIRA
I 04 	J 142 	K 58 	L 06 
CORREDIÇA TELESCÓPICA 350mm TELESCOPIC SLIDES 350mm RIELES TELESCÓPICO 350mm	PREGO 10x10 NAIL 10x10 CLAVO 10x10	FIXADOR FUNDO BACKBOARD'S FIXER FIJADOR DEL COSTADO	SUPORTE CABIDEIRO OB. HANGER HOLDER SOPORTE PARA PERCHERO
M 08 	N 08 	O 06 	P 16 
PARAFUSO FI CH PH 3,5x40 SCREW FI CH PH 3,5x40 TORNILLO FI CH PH 3,5x40	DOBRA EMBUTIR 35mm C/ CALÇO FLUSH FOLDING 35mm W/ SHIMS PLEGABLE AL RAS 35mm CON CUÑAS	PINO GIROFIX 35mm GIROFIX PIN 35mm TORNILLO DEL GIROFIX 35mm	PARAFUSO MQ PN PH 4x25 SCREW MQ PN PH 4x25 TORNILLO MQ PN PH 4x25
Q 16 	R 204 	S 22 	T 06 
PORCA SX MA4 NUT SX MA4 TUERCA SX MA4	PARAFUSO FI CH PH 4,0x14 SCREW FI FL PH 4,0x14 TORNILLO FI FL PH 4,0x14	PARAFUSO FI FL PH 3,5x25 SCREW FI FL PH 3,5x25 TORNILLO FI FL PH 3,5x25	CASTANHA GIROFIX 15x12 MINIFIX 15x12 MINIFIX 15x12
U 08 	V 02 	W 04 	X 08 
PÉ FOOT PIE	PUXADOR MDF 2174 mm HANDLE MDF 2174 mm TIRADOR MDF 2174 mm	PUXADOR MDF 1150 mm HANDLE MDF 1150 mm TIRADOR MDF 1150 mm	DISTANCIADOR SPACER ESPACIADOR
Y 40 			
TAPA FURO ADESIVO 18mm HOLE COVER STICKER 18mm TAPA DEL ADHESIVO 18mm			

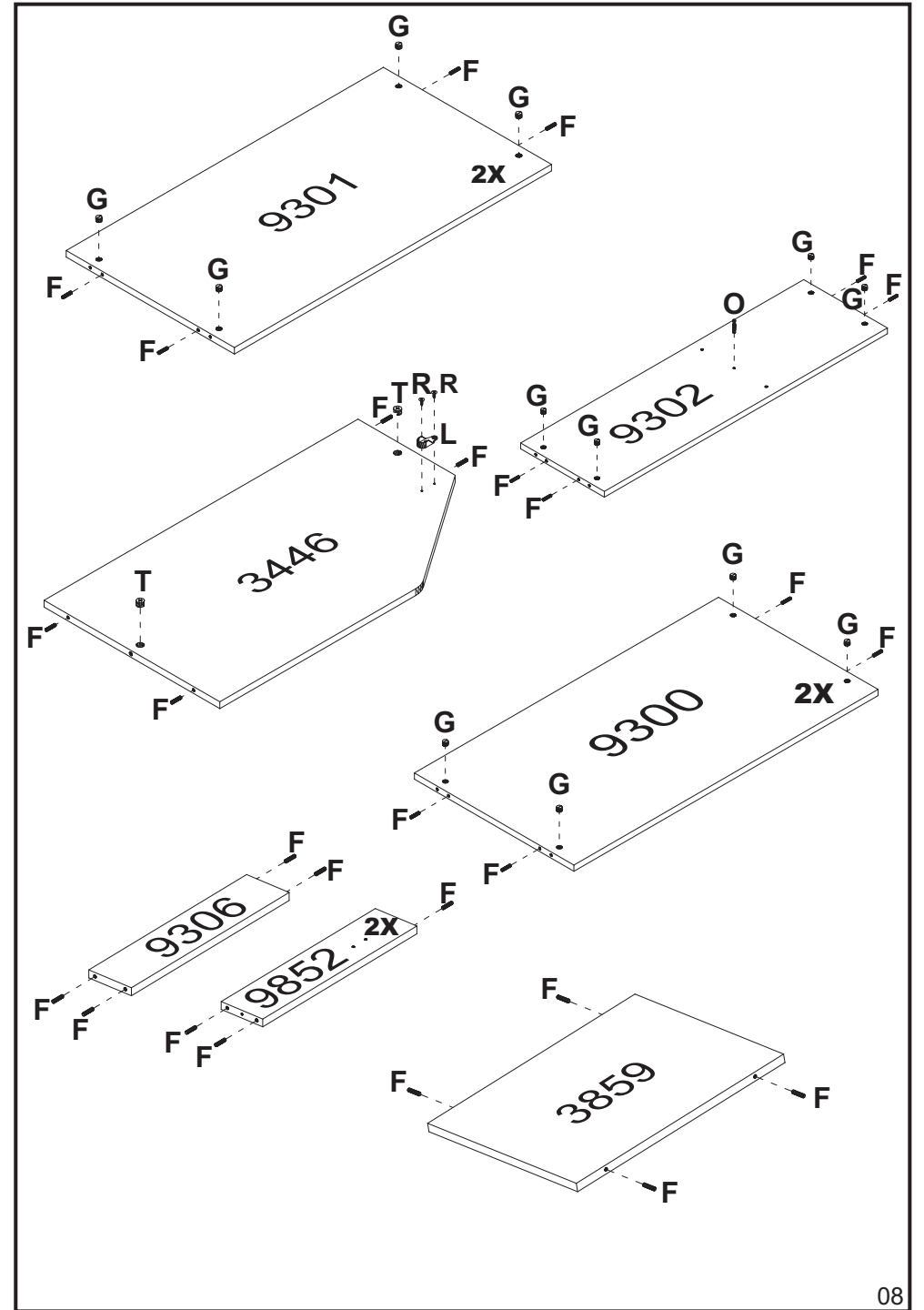
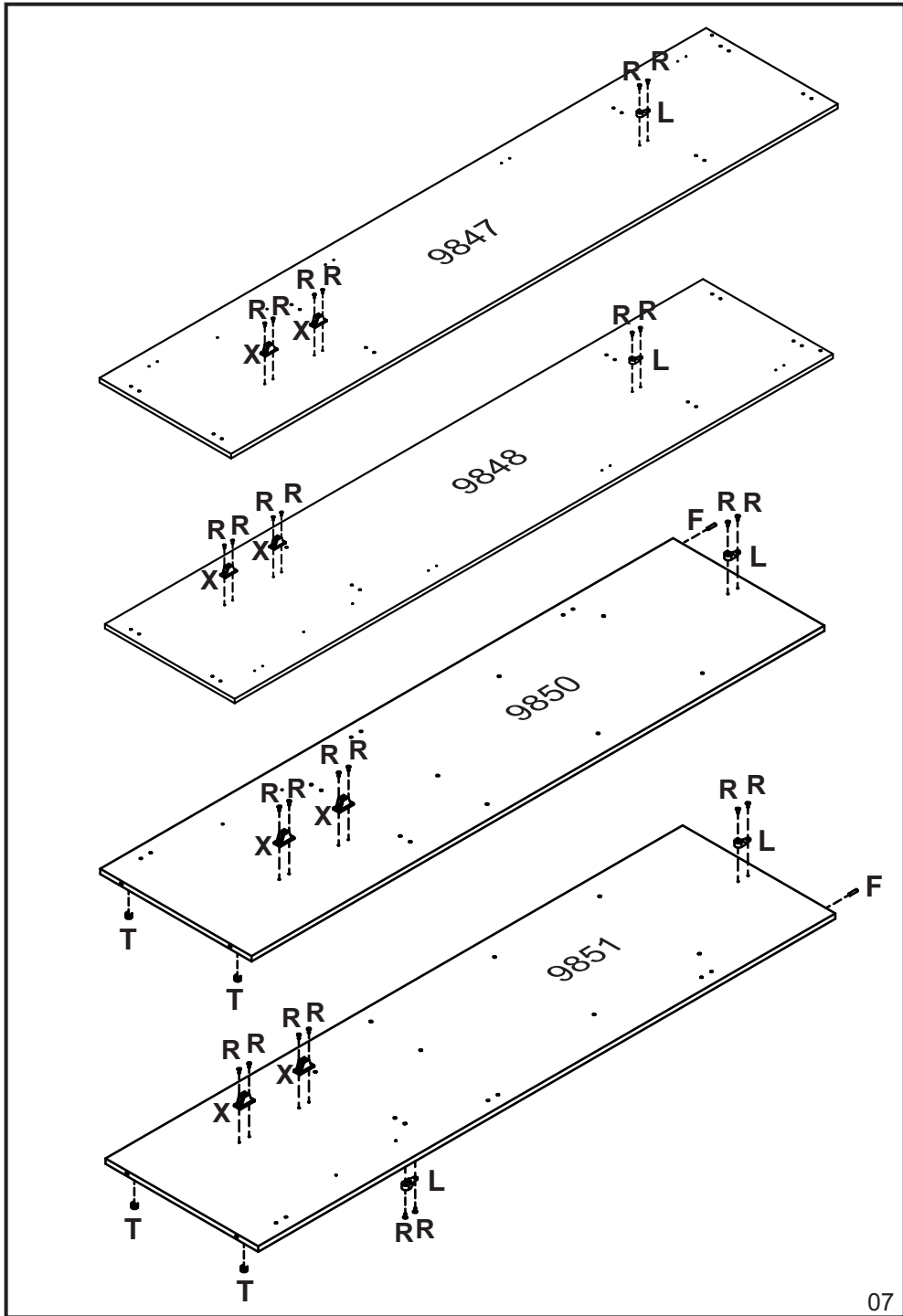
RELAÇÃO DE PEÇAS
LIST OF PARTS • LISTA DE PARTES

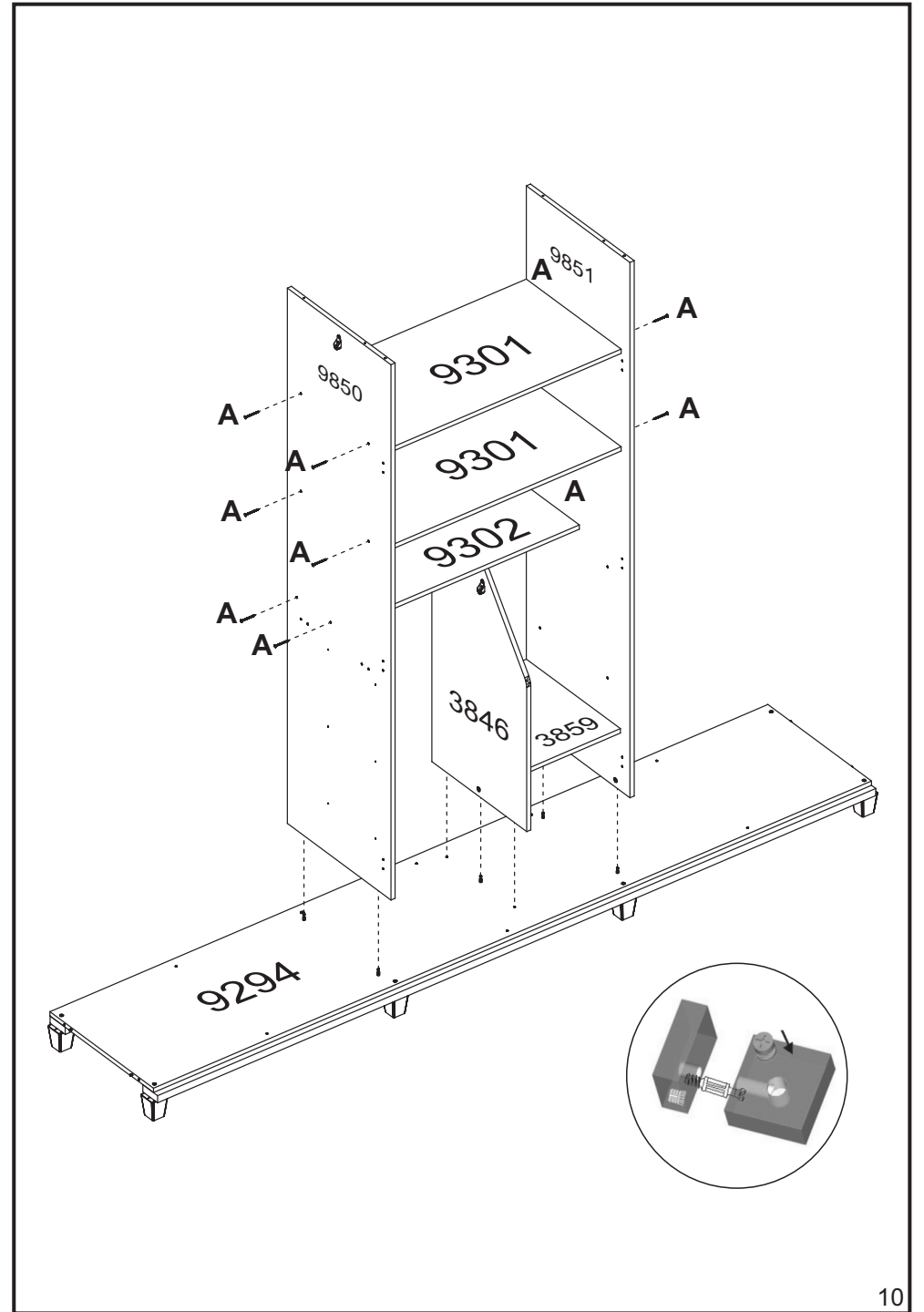
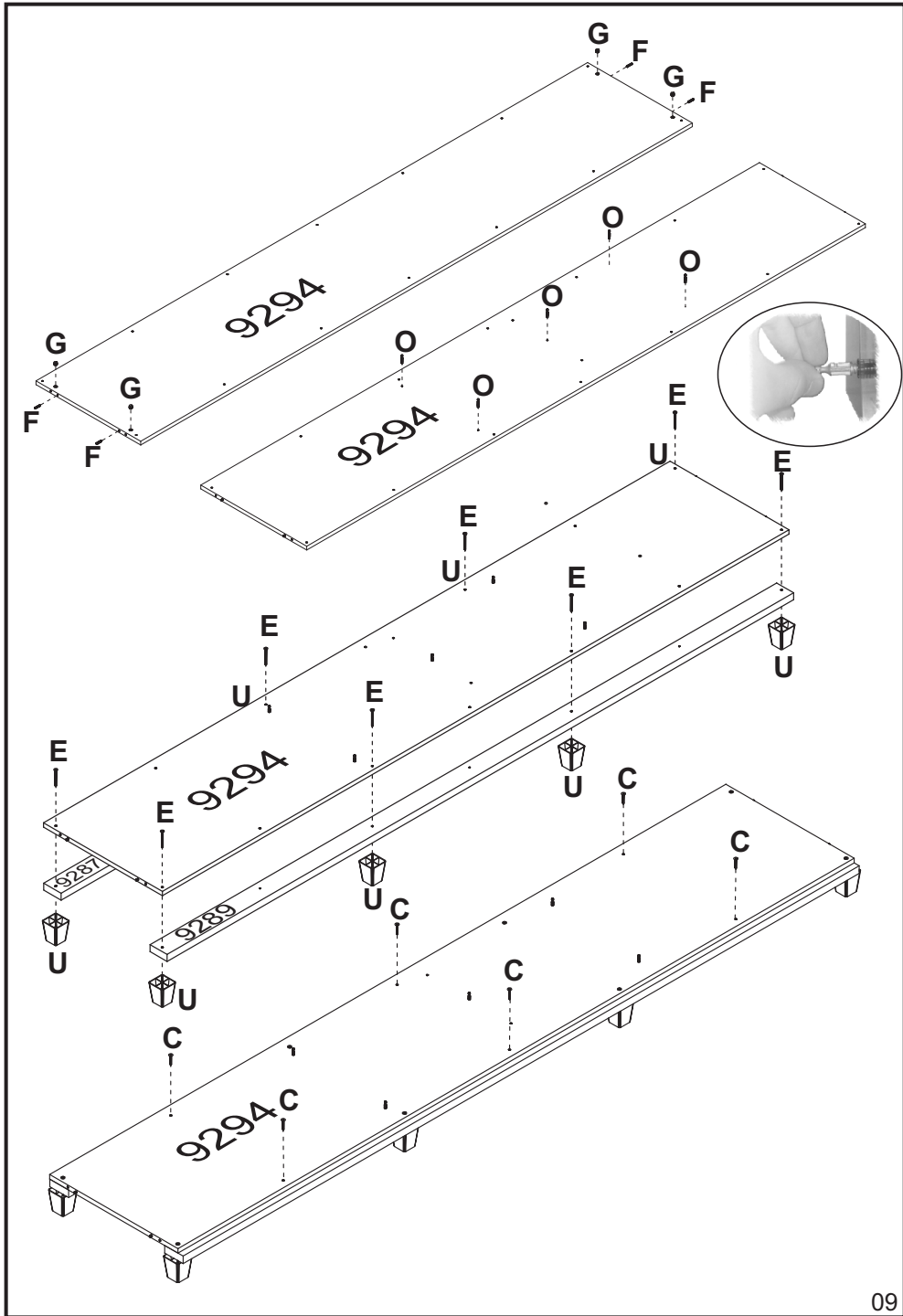
DESCRIÇÃO DESCRIPTION DESCRIPCIÓN	VOLUME VOLUME VOLUMEM	NÚMERO NUMBER NÚMERO	DIMENSÃO DIMENSION DIMENSIÓN	QUANTIDADE QUANTITY CANTIDAD
TRASEIRO G.R WARDROBE'S BACKBOARD COSTADO DEL ROPERO	01	01	2610x421x2,5	01
FUNDO DE GAVETA DRAWER'S BOTTOM FONDO DEL CAJÓN	01	03	761x352x2,5	04
PERFIL H30 H30 PROFILE PERFIL H30	01	04	1854mm	03
RODAPE TRASEIRO BACK BASEBOARD ZÓCALO TRASERO	01	9287	2583x072x25	01
VISTA SUPERIOR SUPERIOR FRONTAGE VISTA SUPERIOR	01	9288	2583x070x25	01
VISTA INFERIOR BOTTOM FRONTAGE VISTA INFERIOR	01	9289	2583x070x25	01
CHAPEU WARDROBE'S TOP TAPA SUPERIOR	01	9292	2583x490x15	01
BASE DO MALEIRO BASE FOR LUGGAGE RACK BASE DEL PORTAEQUIPAJES	01	9293	2583x490x15	01
BASE INFERIOR BOTTOM BASE BASE INFERIOR	01	9294	2583x490x15	01
DESCRIÇÃO DESCRIPTION DESCRIPCIÓN	VOLUME VOLUME VOLUMEM	NÚMERO NUMBER NÚMERO	DIMENSÃO DIMENSION DIMENSIÓN	QUANTIDADE QUANTITY CANTIDAD
TRASEIRO G.R WARDROBE'S BACKBOARD COSTADO DEL ROPERO	02	02	1875x428x2,5	03
PORTA DOOR PUERTA	02	9849	2290x425x15	03
DESCRIÇÃO DESCRIPTION DESCRIPCIÓN	VOLUME VOLUME VOLUMEM	NÚMERO NUMBER NÚMERO	DIMENSÃO DIMENSION DIMENSIÓN	QUANTIDADE QUANTITY CANTIDAD
TRASEIRO G.R WARDROBE'S BACKBOARD COSTADO DEL ROPERO	03	02	1875x428x2,5	03
PORTA DOOR PUERTA	03	9849	2290x425x15	03
DESCRIÇÃO DESCRIPTION DESCRIPCIÓN	VOLUME VOLUME VOLUMEM	NÚMERO NUMBER NÚMERO	DIMENSÃO DIMENSION DIMENSIÓN	QUANTIDADE QUANTITY CANTIDAD
PRATELEIRA SHELF ESTANTE	04	3859	445x325x15	01
TAMPO COVER TAPA	04	9301	845x448x15	02
BATENTE TOP SUPPORT BATIENTE	04	9306	400x090x15	01
LATERAL EXT. ESQUERDA LEFT EXTERNAL SIDE LATERAL EXTERNA IZQUIERDA	04	9847	2350x510x15	01
LATERAL EXT. DIREITA RIGHT EXTERNAL SIDE LATERAL EXTERNA DERECHA	04	9848	2350x510x15	01

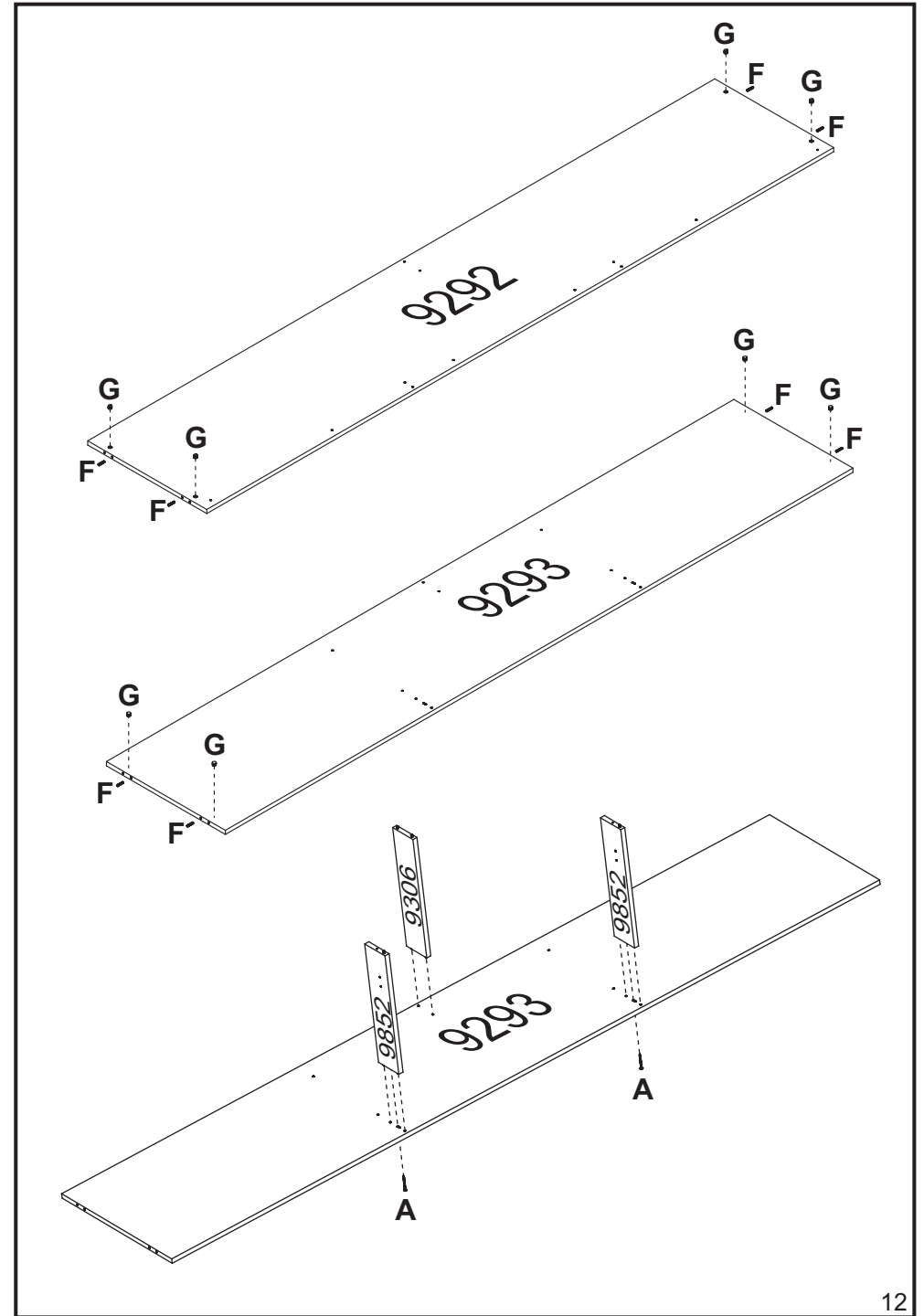
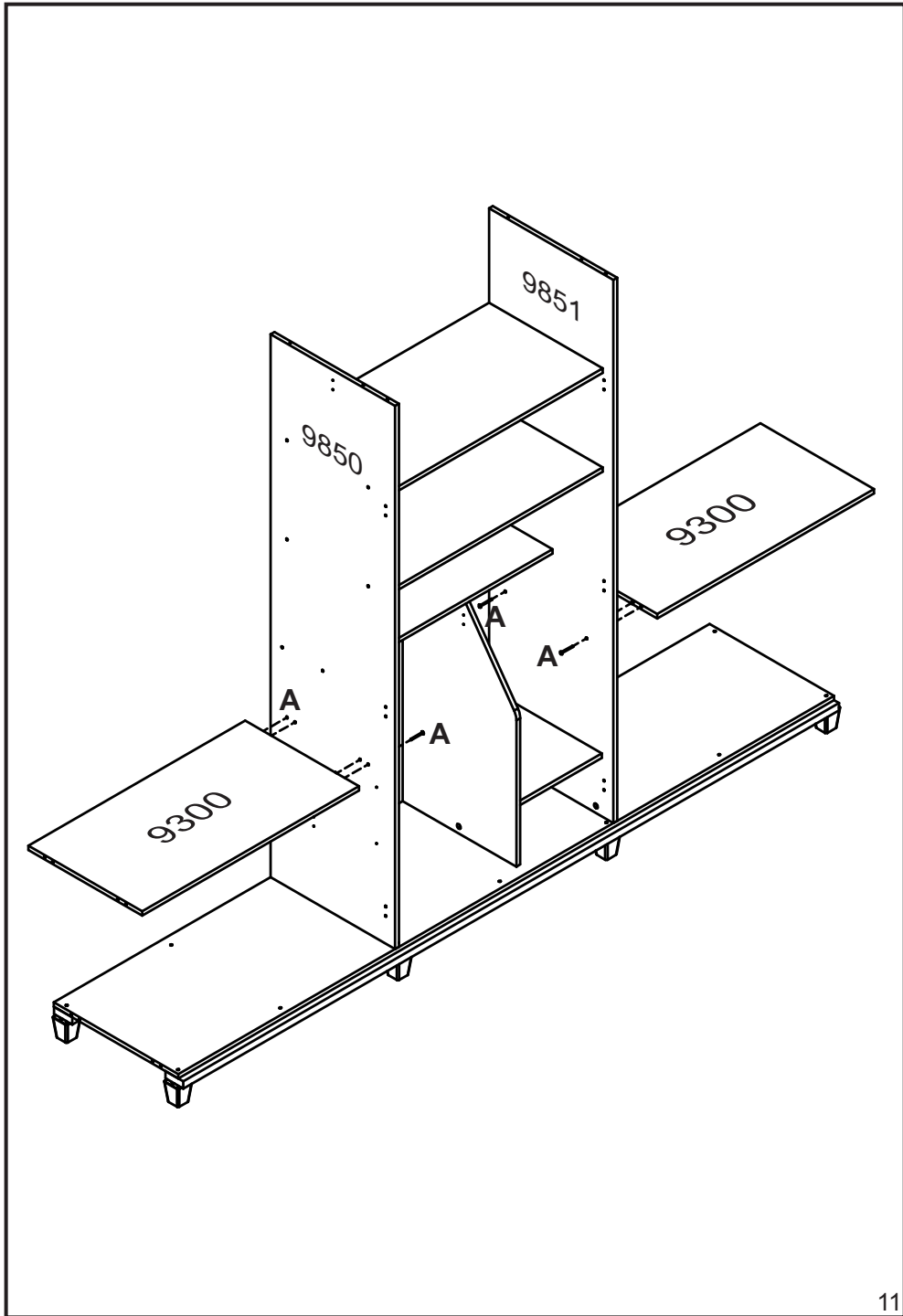
RELAÇÃO DE PEÇAS
LIST OF PARTS • LISTA DE PARTES

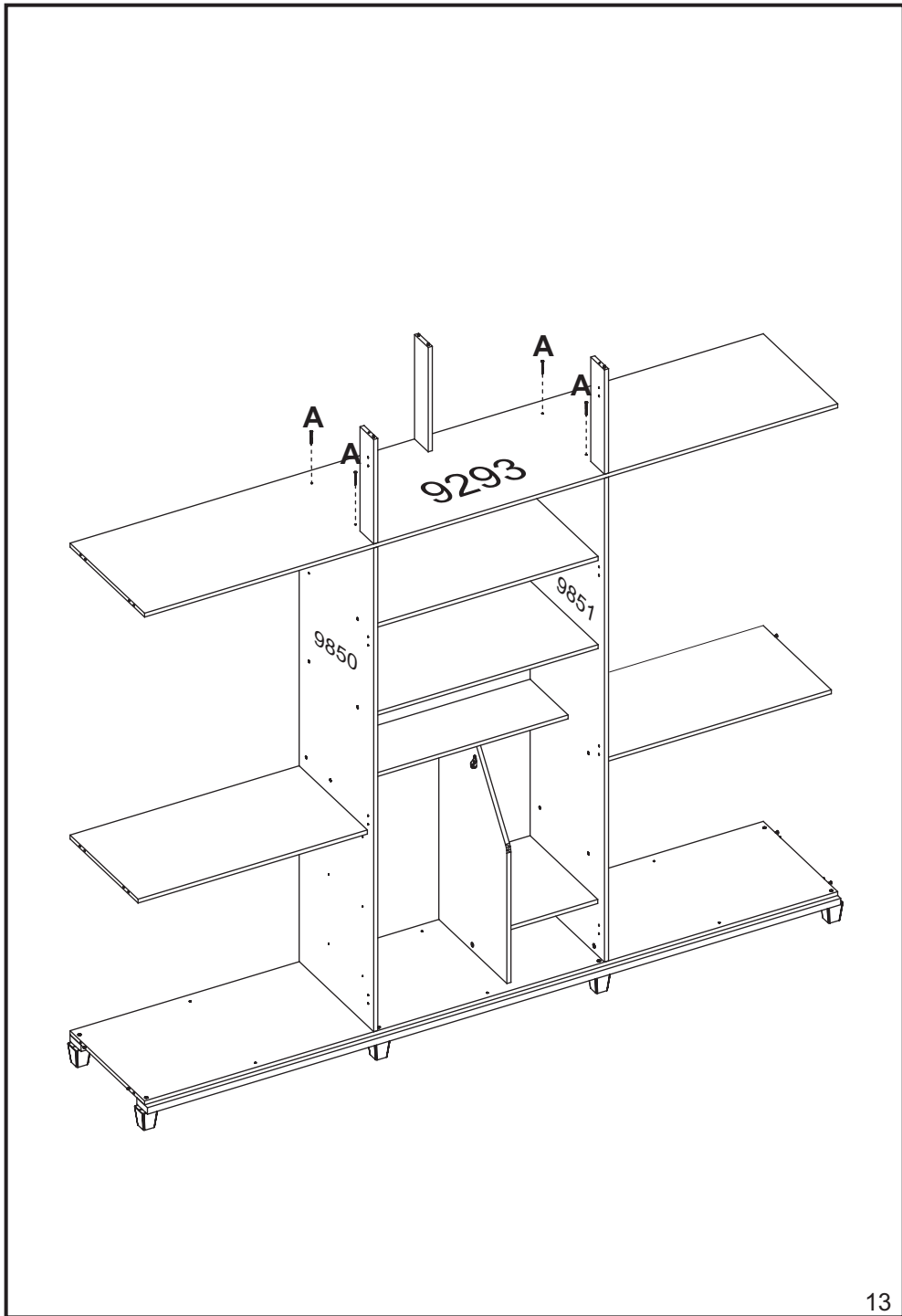
DESCRIÇÃO DESCRIPTION DESCRIPCIÓN	VOLUME VOLUME VOLUMEM	NÚMERO NUMBER NÚMERO	DIMENSÃO DIMENSION DIMENSIÓN	QUANTIDADE QUANTITY CANTIDAD
LATERAL INT. ESQUERDA LEFT INTERNAL SIDE LATERAL INTERNA IZQUIERDA	04	9850	1854x490x15	01
LATERAL INT. DIREITA RIGHT INTERNAL SIDE LATERAL INTERNA DERECHA	04	9851	1854x490x15	01
BATENTE TOP SUPPORT BATIENTE	04	9852	400x090x15	02
DESCRIÇÃO DESCRIPTION DESCRIPCIÓN	VOLUME VOLUME VOLUMEM	NÚMERO NUMBER NÚMERO	DIMENSÃO DIMENSION DIMENSIÓN	QUANTIDADE QUANTITY CANTIDAD
CABIDEIRO OB. FRIZADO FRIZZED OBLONG HANGER PERCHERO OB. FRIZADO	05	05	845mm	02
CABIDEIRO OB. FRIZADO FRIZZED OBLONG HANGER PERCHERO OB. FRIZADO	05	06	496mm	01
DIVISÓRIA DIVISION DIVISION	05	3846	800x448x15	01
TAMPO COVER TAPA	05	9300	854x448x15	02
TAMPO COVER TAPA	05	9302	845x250x15	01
FRENTE GAVETA DRAWER'S FRONT FRENTE DE CAJÓN	05	9303	796x170x15	04
TRASEIRO GAVETA DRAWER'S BACKBOARD TRASERO DE CAJÓN	05	9304	749x113x15	04
TRAVA LOCK TRABA	05	9307	334x050x15	04
LATERAL DE GAVETA DRAWER SIDE LADO DEL CAJÓN	05	9308	357x122x15	08
DISTANCIADOR FRONTAL FRONT SPACER ESPACIADOR FRONTAL	05	9836	370x060x25	04

**Ps: Peças e Complementos que não contém processo de furação não são enumeradas.
Parts and Accessories that do not contain drilling process and are not listed.
Piezas y Accesorios que no contienen procesos de perforación y que no numerados.**

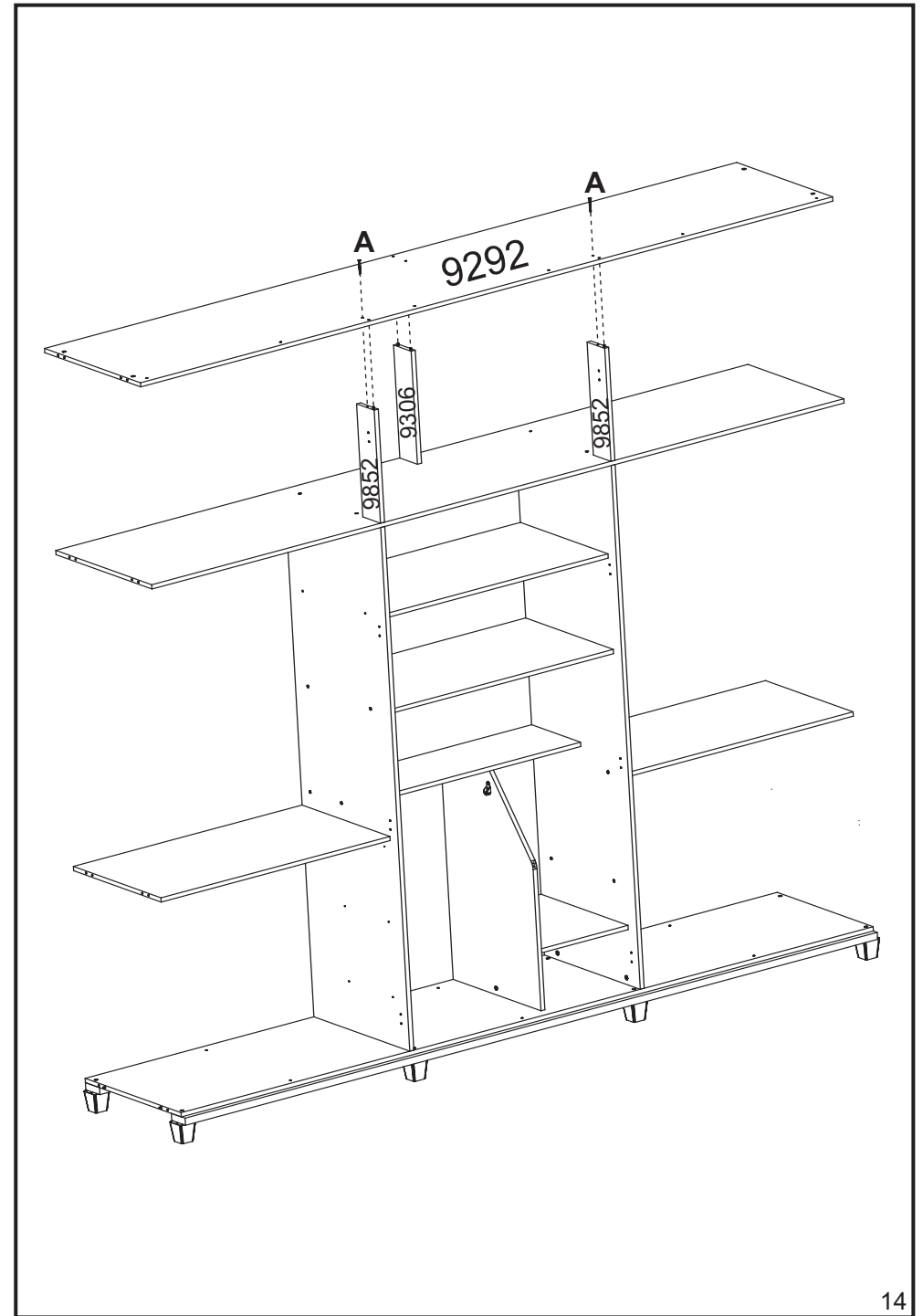




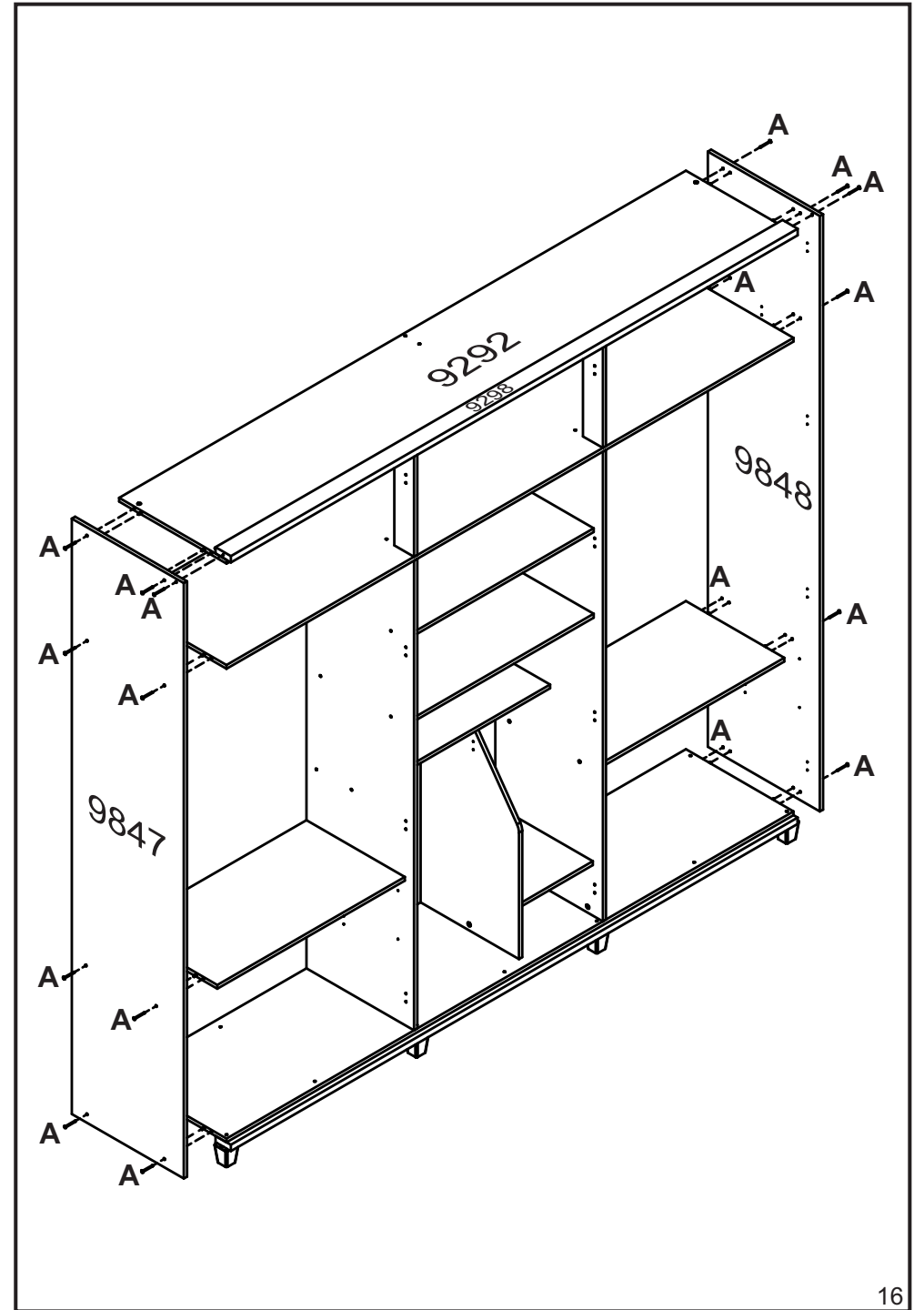
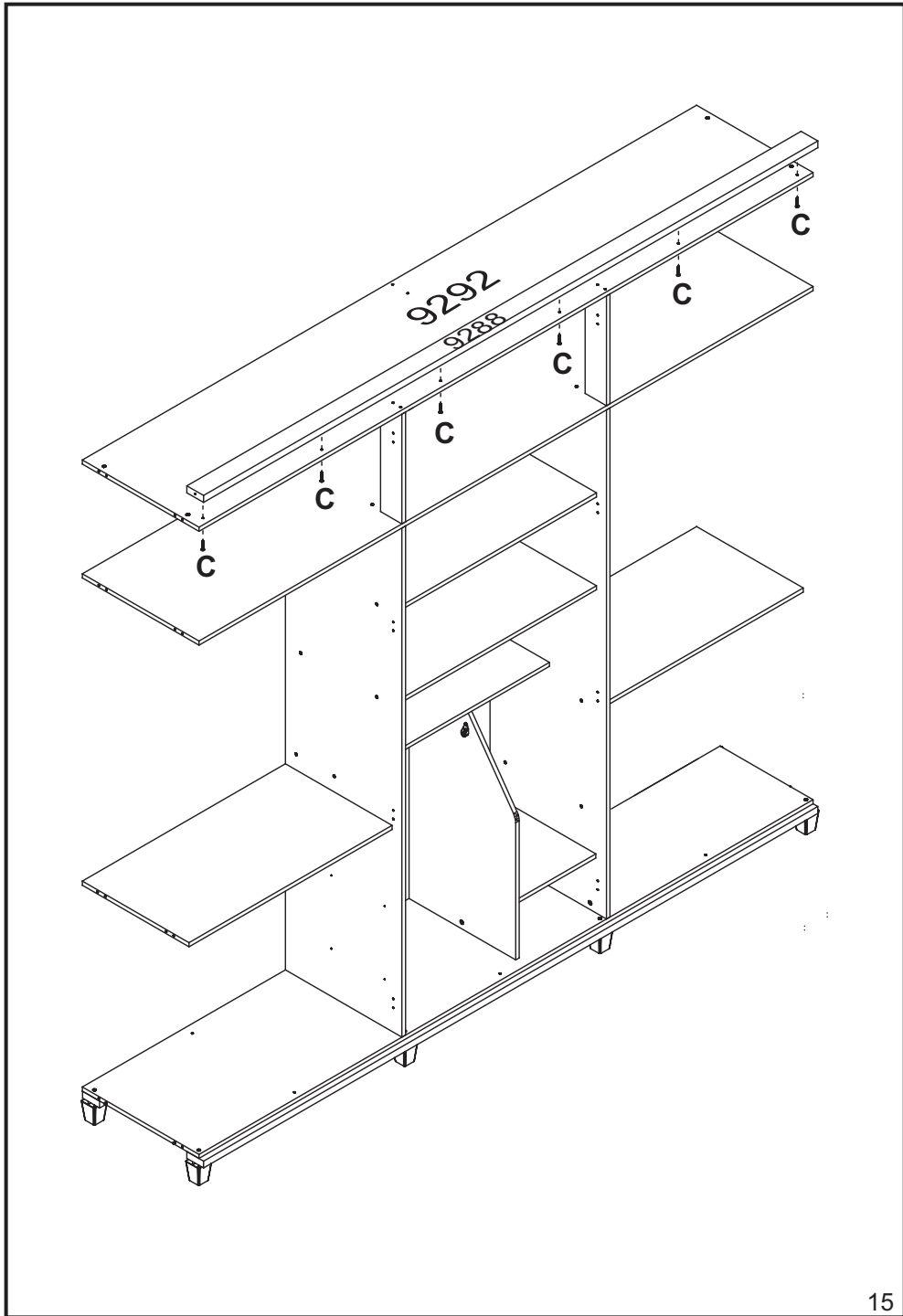


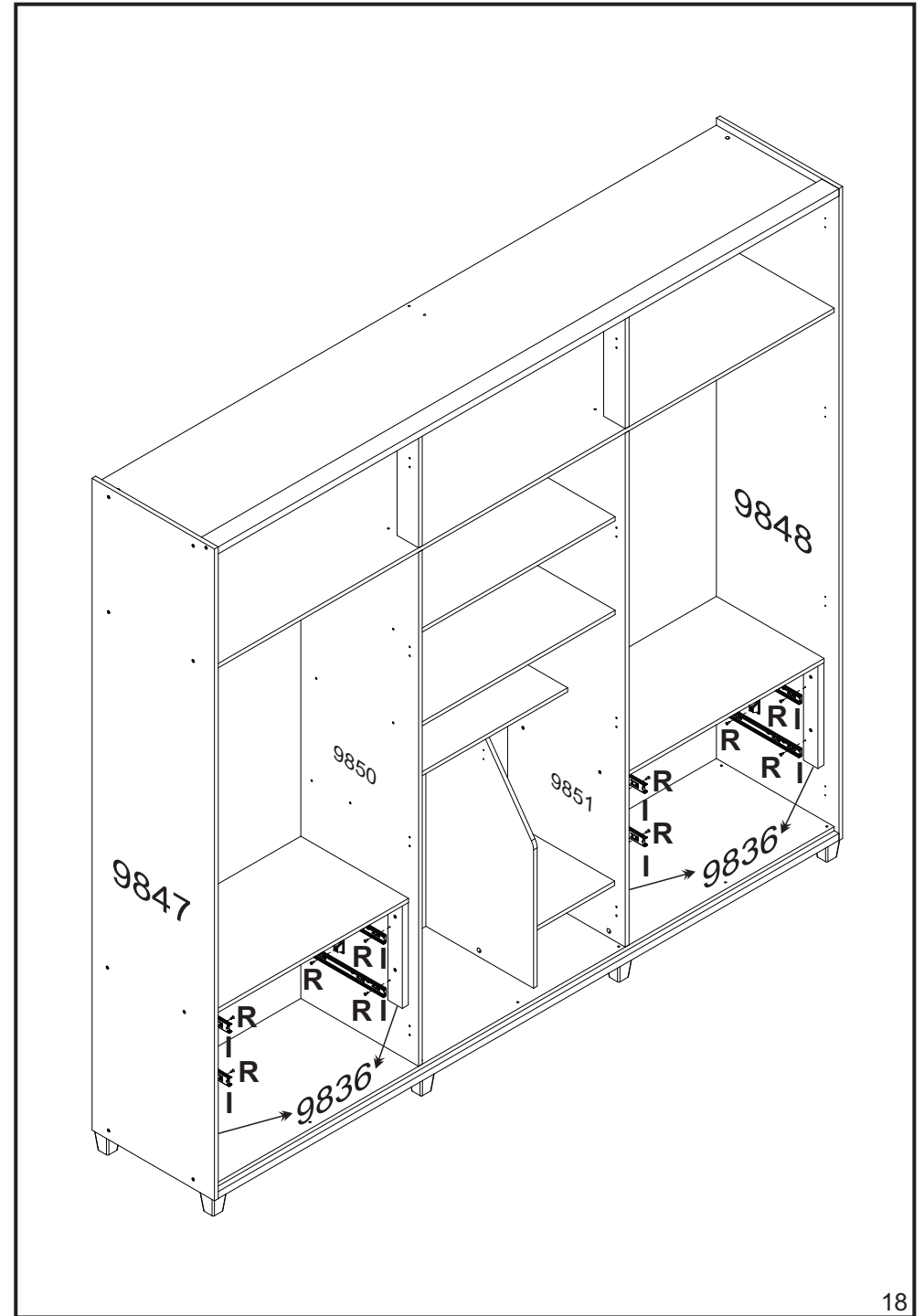
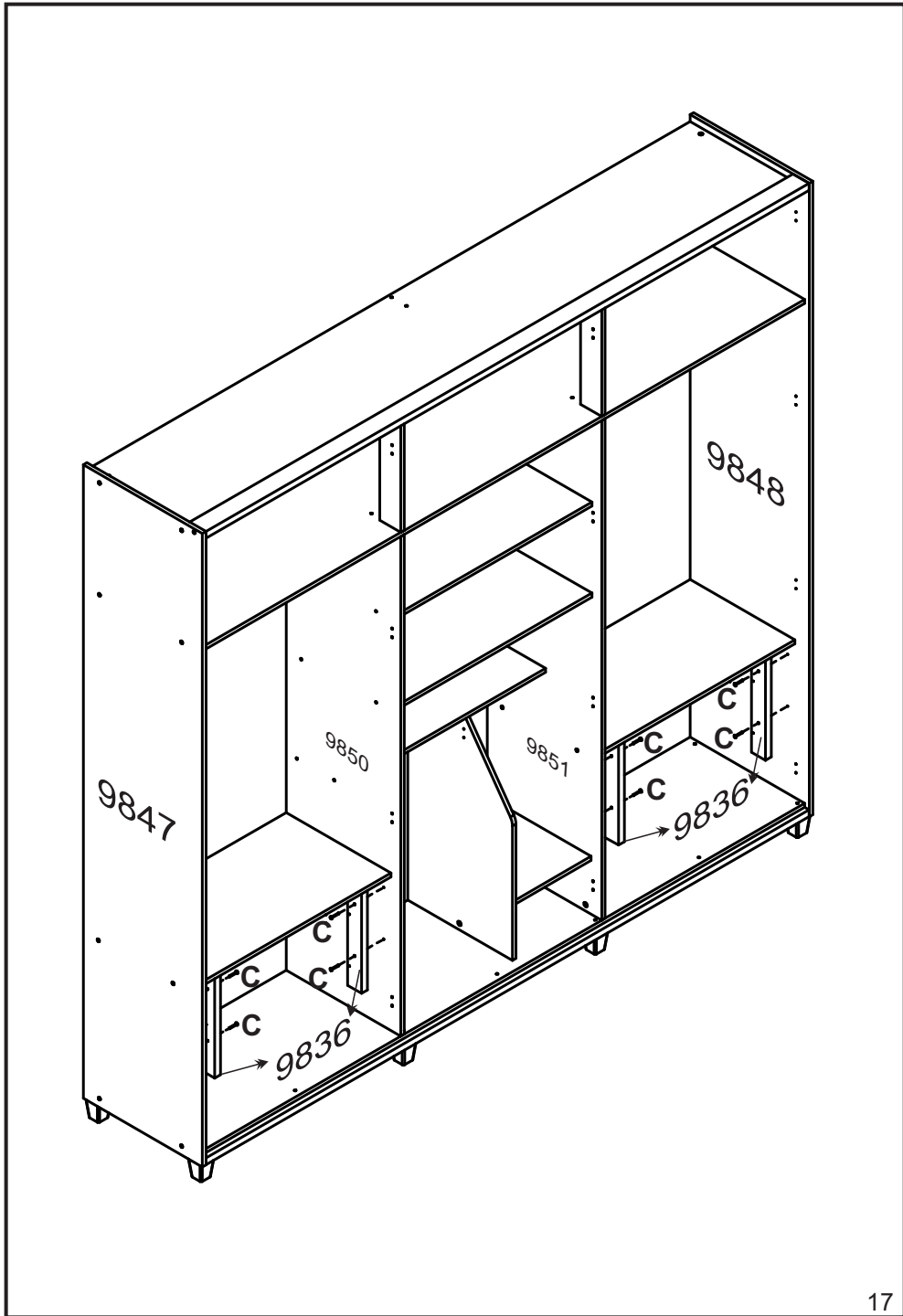


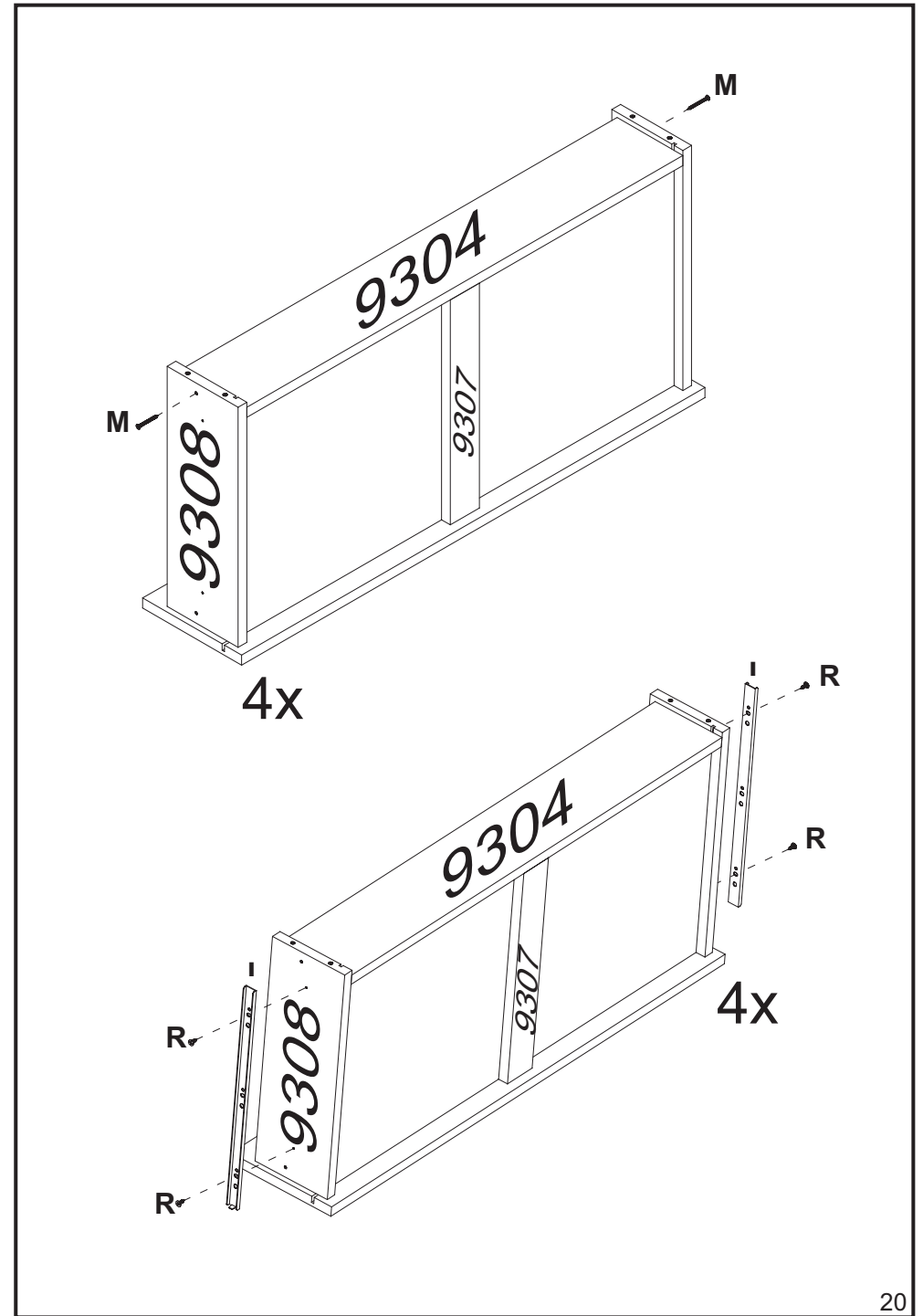
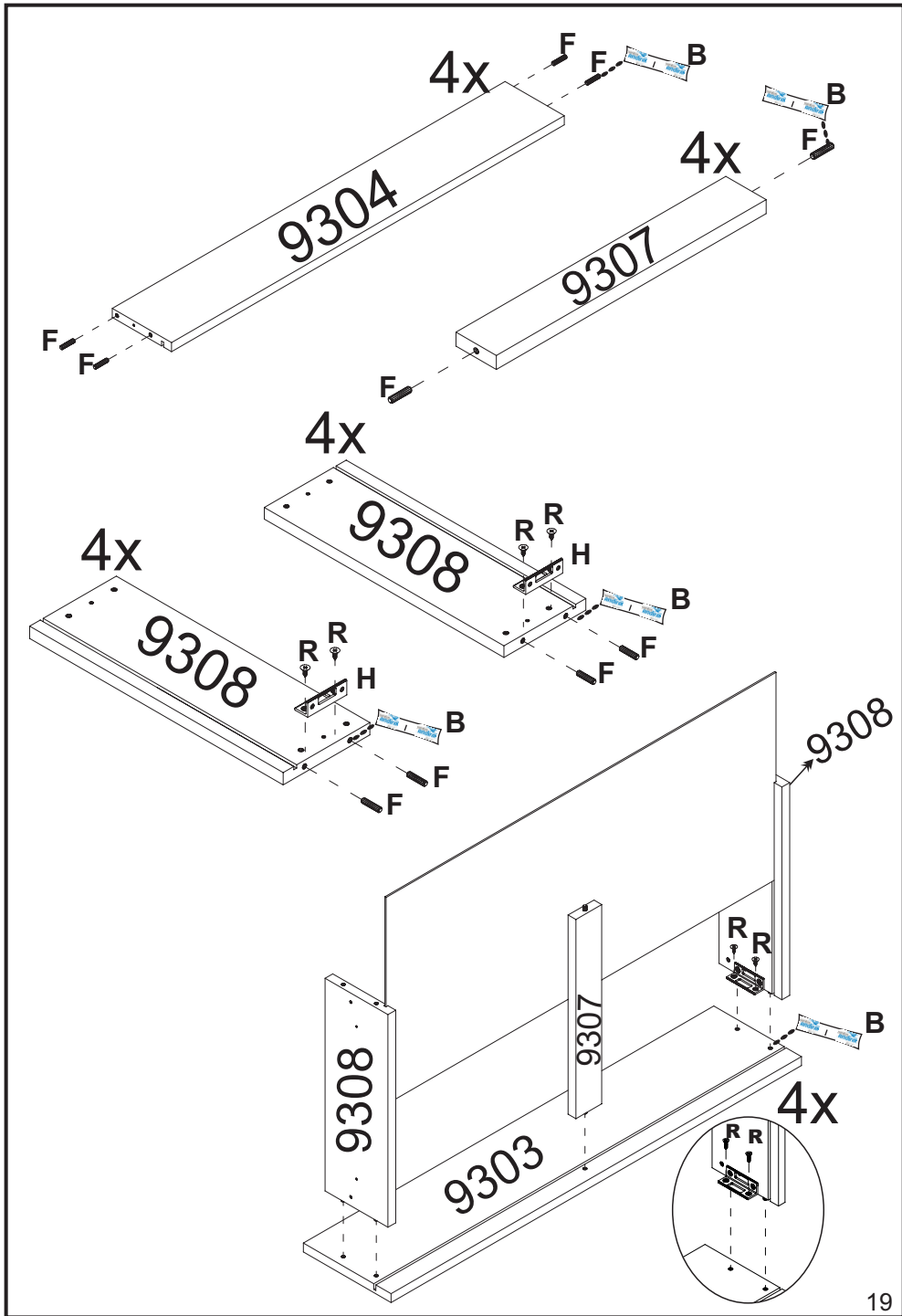
13



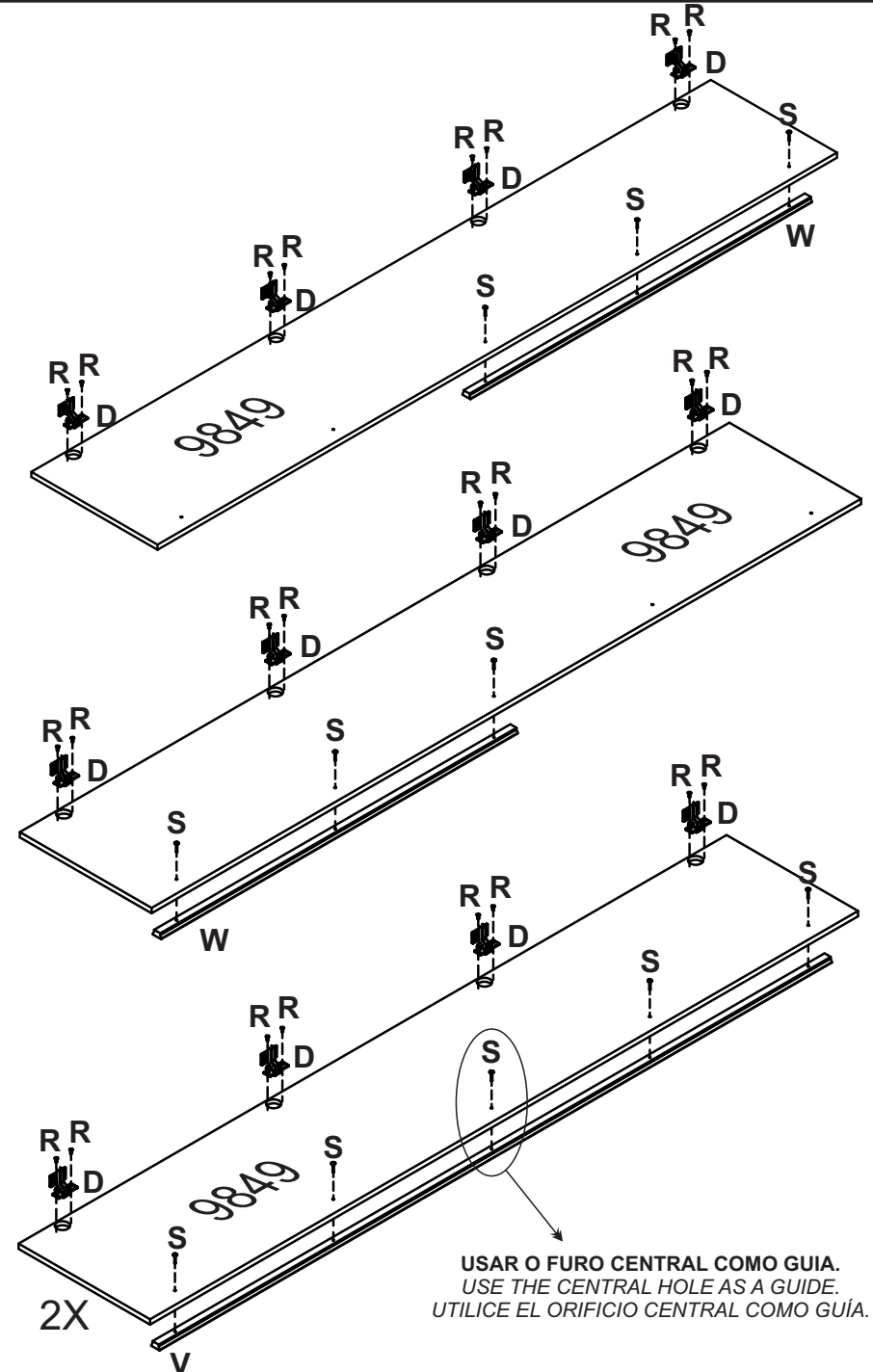
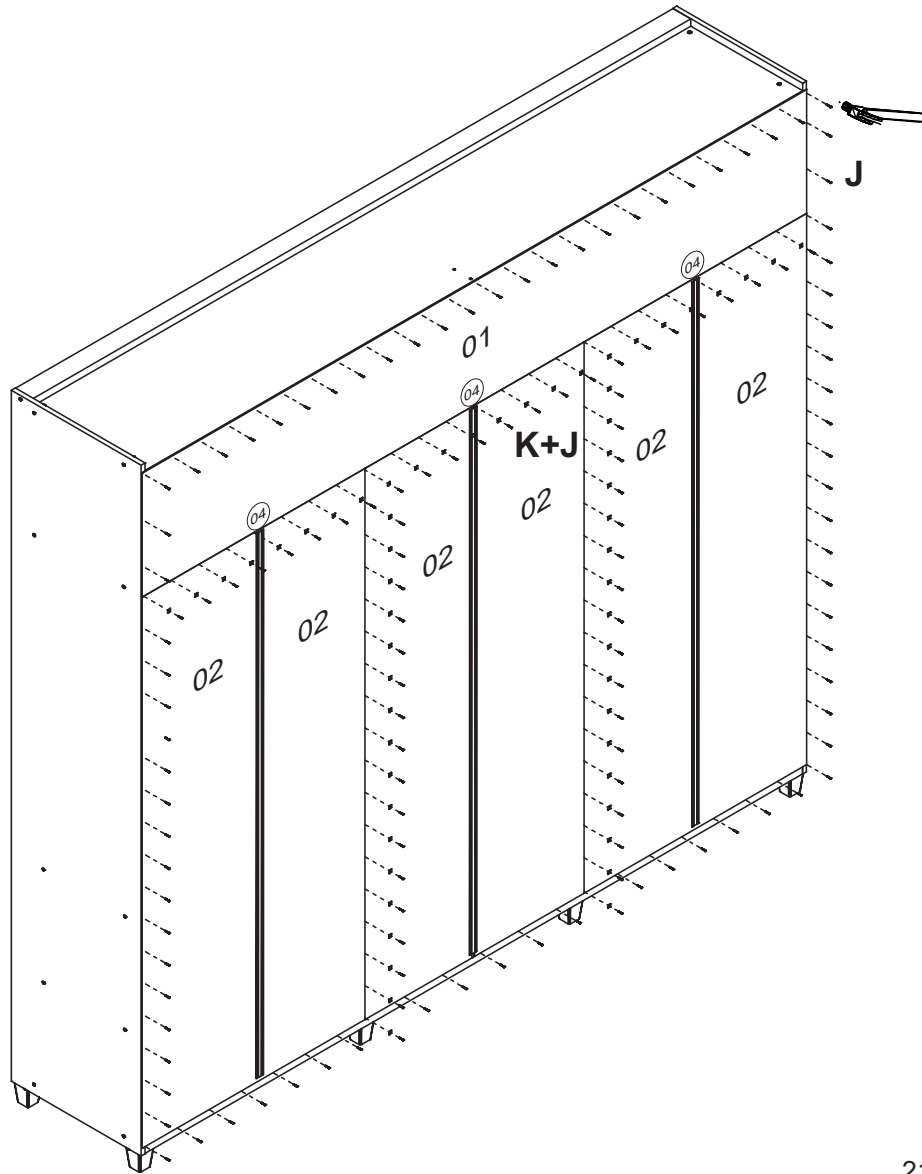
14





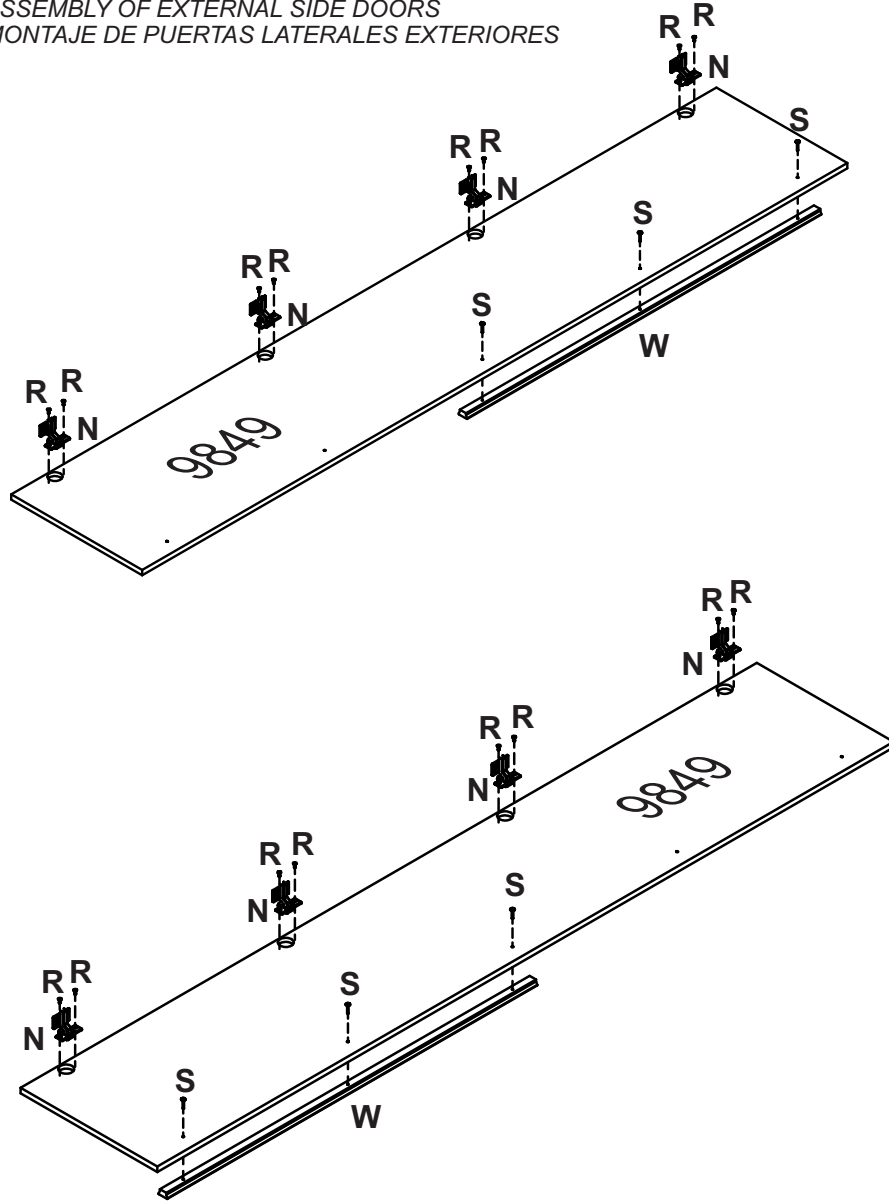


“Fixar os pregos a (100mm) de distância de um para outro”
 “Fix the nails to (100mm) away from each other”
 “Fijar los clavos a (100mm) de distancia de uno a otro”



USAR O FURO CENTRAL COMO GUIA.
 USE THE CENTRAL HOLE AS A GUIDE.
 UTILICE EL ORIFICIO CENTRAL COMO GUÍA.

MONTAGEM DAS PORTAS DAS LATERAIS EXTERNAS
 ASSEMBLY OF EXTERNAL SIDE DOORS
 MONTAJE DE PUERTAS LATERALES EXTERIORES



MEDIDA DO PRODUTO MONTADO
 MEASURE OF THE ASSEMBLED PRODUCT
 MEDIDA DEL PRODUCTO ENSAMBLADO

